

Installation Support • Soporte de Instalación • Support d'Installation

Personal Assistance, Product Specs, & "How-to" Questions:

Asistencia personal, especificaciones del producto y preguntas sobre "cómo hacerlo":

Aide personnelle, spécifications du produit et questions « pratique-pratiques » :

1-800-PFAUCET (732-8238)

pfisterfaucets.com/support

Installation Videos Available
Videos de instalación a disposición
Vidéos d'installation disponibles



pfisterfaucets.com/videos



WARNING / ADVERTENCIA / AVERTISSEMENT

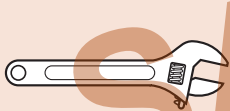
To reduce the risk of injury or property damage, read all instructions before installing product. Wear safety goggles. Product must be installed in accordance with all state & local plumbing & building codes. Call a professional if you are uncertain about installing this product.

Para disminuir el riesgo de lesiones o daños a la propiedad, lea todas las instrucciones antes de instalar el producto. Utilice gafas de seguridad. El producto deberá instalarse de acuerdo con la normativa de plomería y construcción estatal y local. Llame a un profesional si no está seguro sobre cómo instalar este producto.

Pour réduire le risque de blessures ou de dommages, lire toutes les instructions avant d'installer le produit. Porter des lunettes de sécurité. Le produit doit être installé en conformité avec tous les codes de construction et de plomberie locaux et de l'état. Appelez un professionnel si vous n'êtes pas certain de la façon d'installer ce produit.

Required Tools

Herramientas necesarias
Outils nécessaires



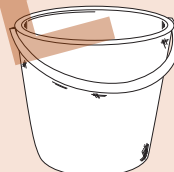
Adjustable Wrench
Llave ajustable
Clé à mollette



Plumber's Putty
Masilla para plomería
Mastic de plombier



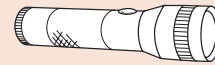
Safety Goggles
Gafas de seguridad
Lunettes de sûreté



Bucket
Balde
Seau

Additional Helpful Tools

Otras herramientas útiles
Outils supplémentaires utiles



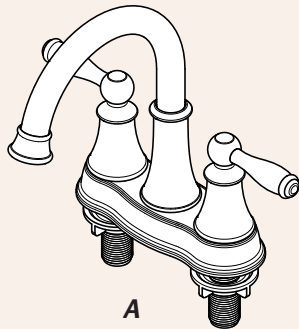
Flashlight
Linterna
Lampe De Poche



Cloth
Paño de limpieza
Chiffon

Parts in the Box

Piezas en la caja
Pièces dans la boîte



A



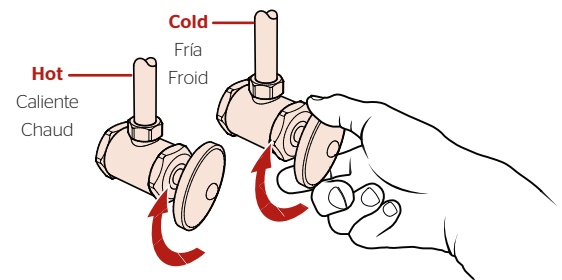
B

1 Turn Off Water Supply • Cierre el suministro de agua • Couper l'alimentation en eau

Locate water supply inlets and shut off the water supply valves. These are usually found under the sink or near the water meter. If you are replacing an existing faucet, remove the old faucet from the sink and clean the sink surface thoroughly.

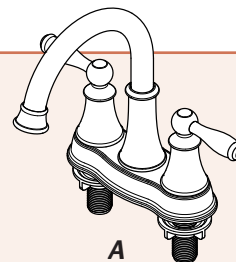
Ubique las entradas del suministro de agua y cierre las válvulas de suministro de agua. Generalmente se encuentran debajo del fregadero o cerca del medidor de agua. Si se trata de un reemplazo de grifo, quite el grifo viejo y limpie completamente la superficie del fregadero.

Recherchez les entrées d'approvisionnement et fermer leurs robinets. Ces robinets se trouvent généralement sous l'évier ou près du compteur d'eau. Si vous remplacez un robinet existant, retirez, le vieux robinet de l'évier et nettoyer soigneusement la surface de ce dernier.



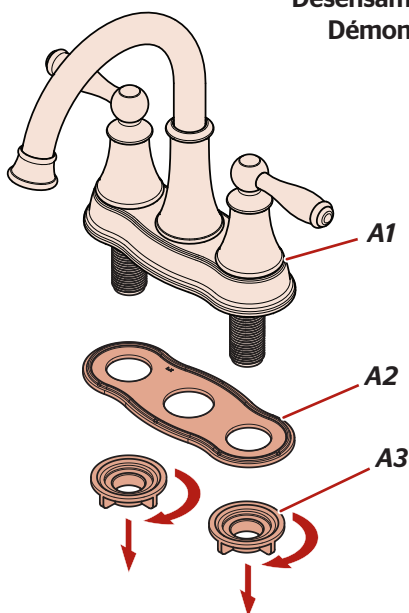
2 Install Faucet Instale el grifo Installez le robinet

No Tools Required for This Step
No se necesitan herramientas para este paso
Pas d'outil nécessaire pour cette étape



2A

Disassemble
Desensamble
Démontez



Save for step 3.

Reserve para el paso 3.
Conservez pour l'étape 3.

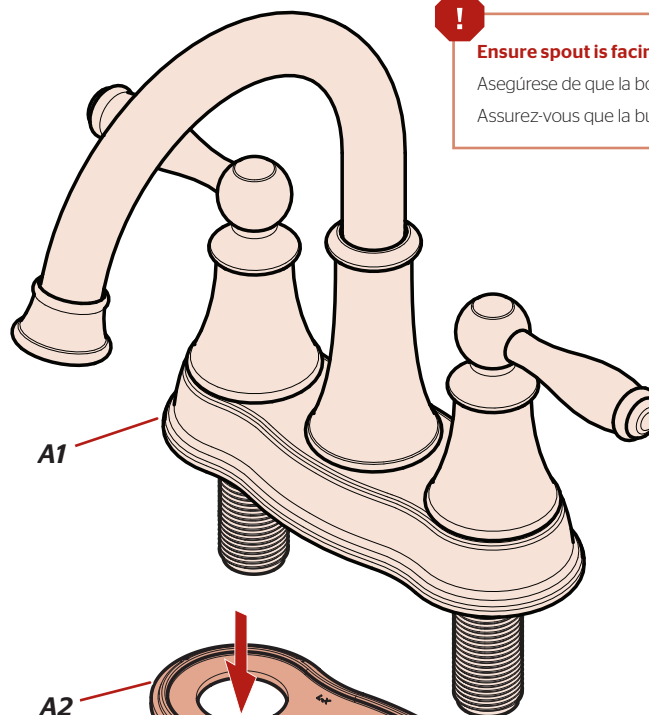


2B



Ensure spout is facing forward

Asegúrese de que la boquilla es frente a delantero
Assurez-vous que la buse est tournée vers l'avant



A2



Apply Plumber's Putty according to manufacturer's instructions.

Aplique masilla de plomería de acuerdo con las instrucciones del fabricante.
Appliquer du mastic de plombier selon les instructions du fabricant.

3

Secure Faucet Asegure el grifo Fixez le robinet

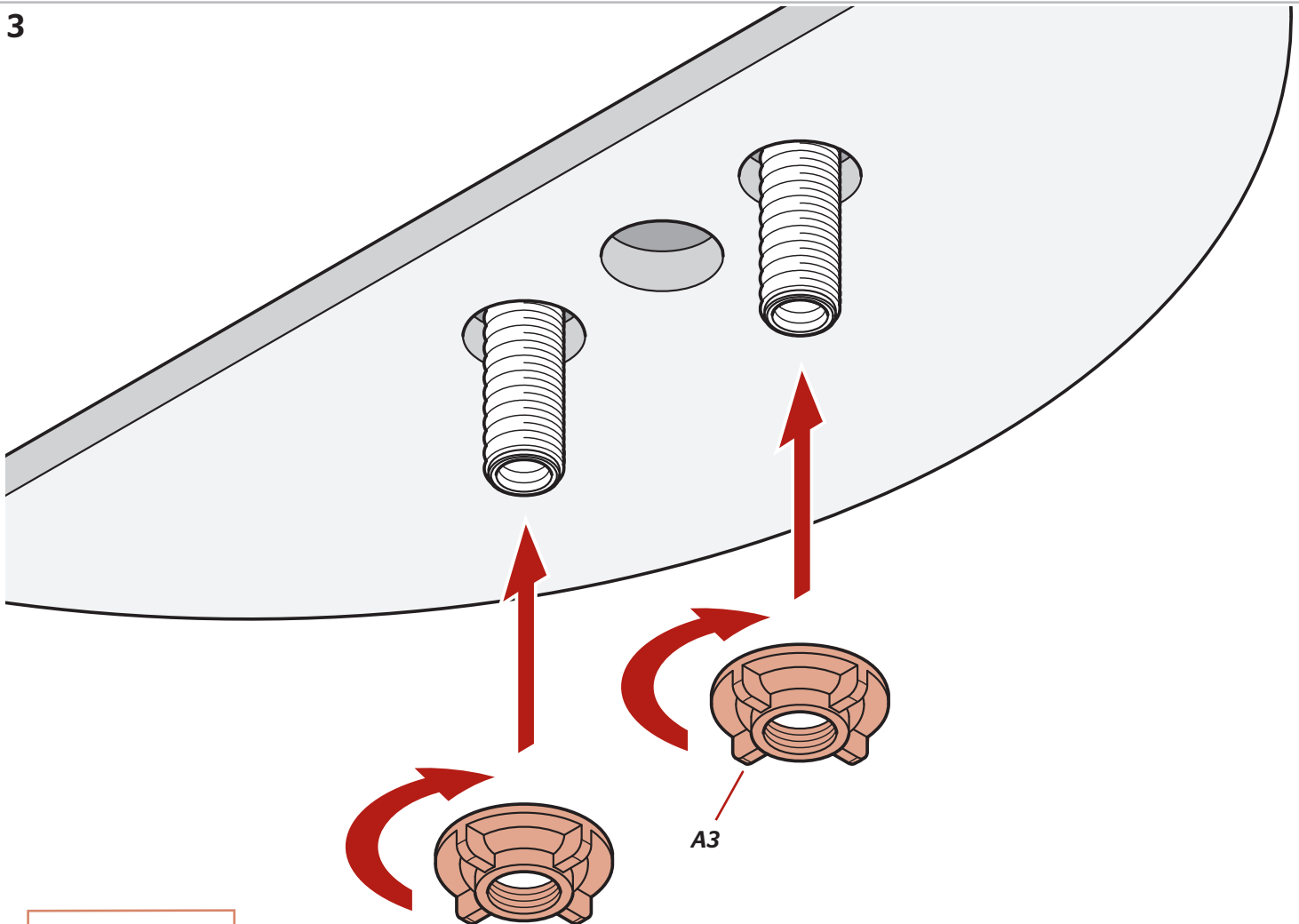
No Tools Required for This Step
No se necesitan herramientas para este paso
Pas d'outil nécessaire pour cette étape



A3 (X2)

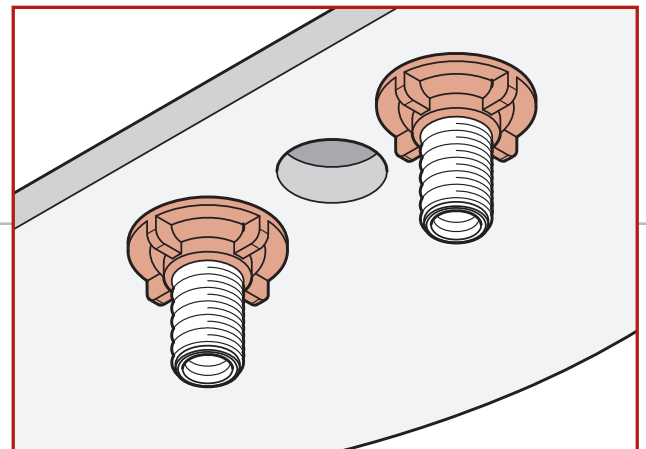
From Step 2A
Desde el paso 2A
De l'étape 2A

3

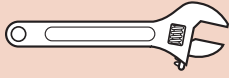


Hand Tighten

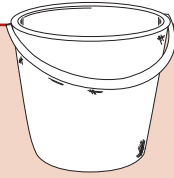
Apriete con la mano
Serrez manuellement



4 Connect Water Supply Lines Conecte las tuberías de suministro de agua Raccorder les conduites d'alimentation en eau



Adjustable Wrench
Llave ajustable
Clé à Mollette



Bucket
Balde
Seau

No Parts Required for This Step
No se necesitan piezas para este paso
Aucune pièce nécessaire pour cette étape



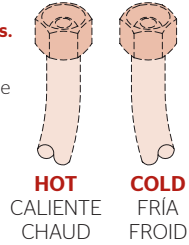
Water Supply Lines not included. Please consult manufacturer and/or its instructions for the correct method of installation of supply lines & fittings.
IMPORTANT: Incorrect application of supply lines and fittings may result in the failure or leak of the supply lines and fitting.

Las tuberías de suministro de agua no están incluidas. Consulte por favor el fabricante y/o sus instrucciones para el método correcto de instalación de líneas de suministro y de guarniciones.

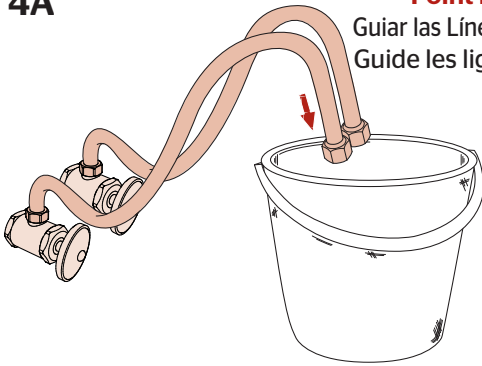
IMPORTANT: El uso incorrecto de líneas de suministro y de guarniciones puede dar lugar a la falta o al escape de las líneas de suministro y de la guarnición.

Les tuyaux d'arrivée d'eau ne sont pas fournis. Veuillez consulter le fabricant et/ou ses instructions pour la méthode correcte d'installation des conduites d'alimentation en eau et des accessoires.

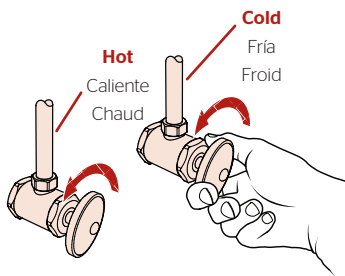
IMPORTANT: Mauvaise application des lignes d'alimentation et accessoires peut entraîner la défaillance ou la fuite.



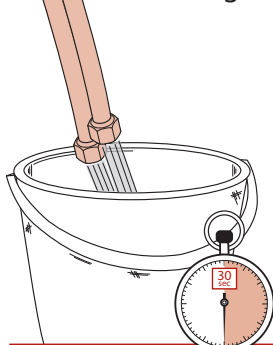
4A **Point Lines in Bucket**
Guiar las Líneas hacia el Balde
Guide les lignes en le Balde



4B **Turn On Water**
Active el suministro de agua
Ouvrez l'eau



4C **Flush Lines**
Enjuagar las Líneas
Rincer les Lignes

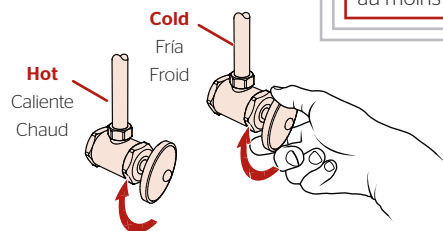


Allow water to run for at least 30 seconds.

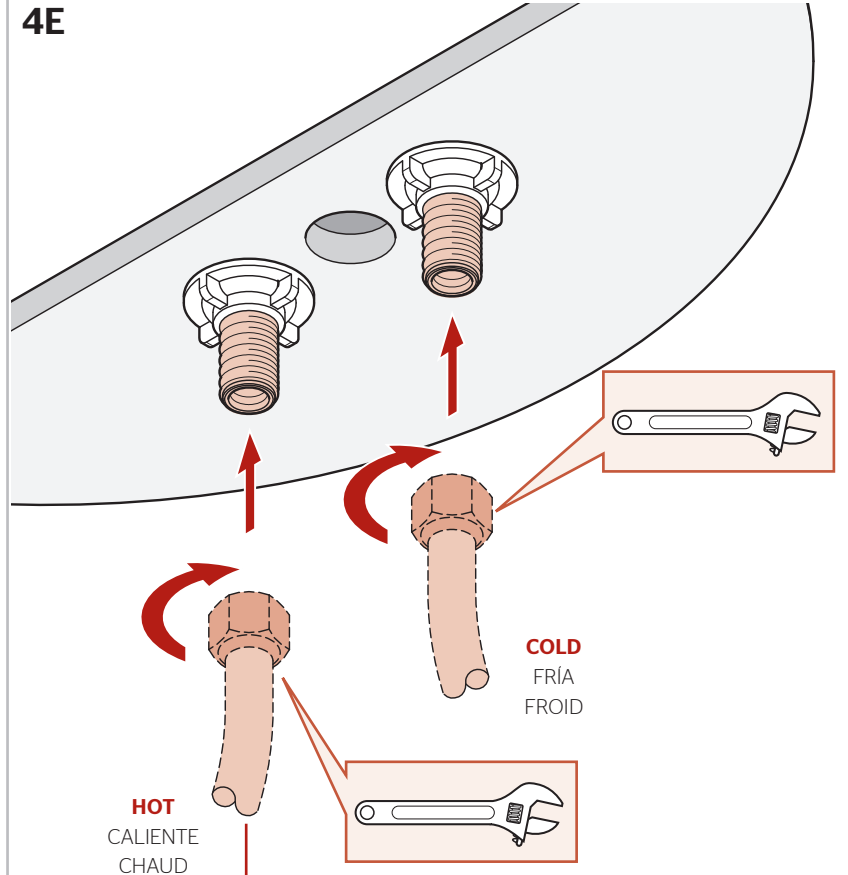
Deje correr el agua durante al menos 30 segundos.

Permettez à l'eau couler au moins 30 secondes.

4D **Turn Off Water Supply**
Cierre el suministro de agua
Couper l'alimentation en eau



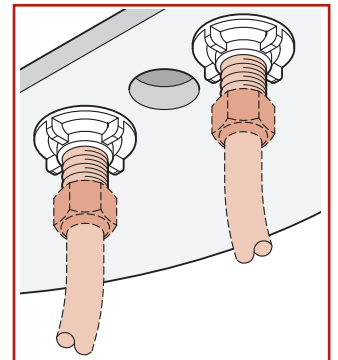
4E



Water supply line

Línea de suministro del agua

Ligne d'approvisionnement en eau

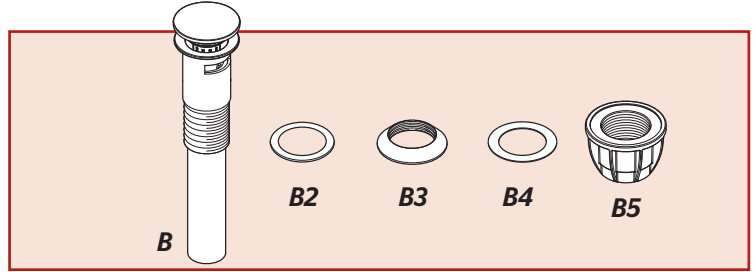


5 Prepare & Install Push & Seal™ Drain

Prepare y instale cuerpo de drenaje Push & Seal™

Préparez & installez le corps de drainage Push & Seal™

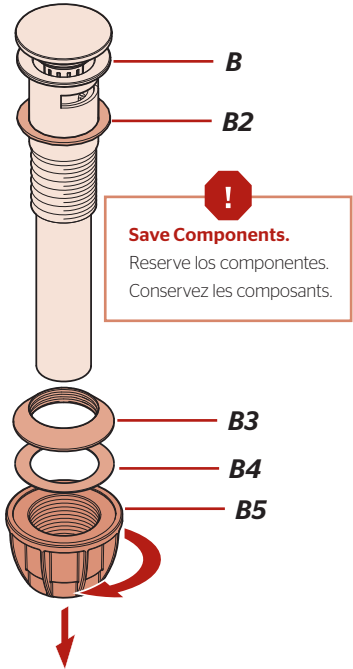
No Tools Required for This Step
 No se necesitan herramientas para este paso
 Pas d'outil nécessaire pour cette étape



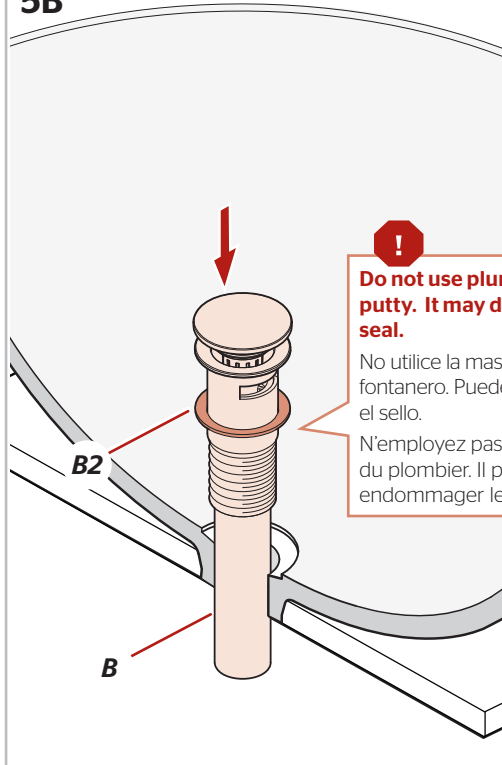
5A Disassemble Pop-Up

Desensamble el cuerpo de drenaje

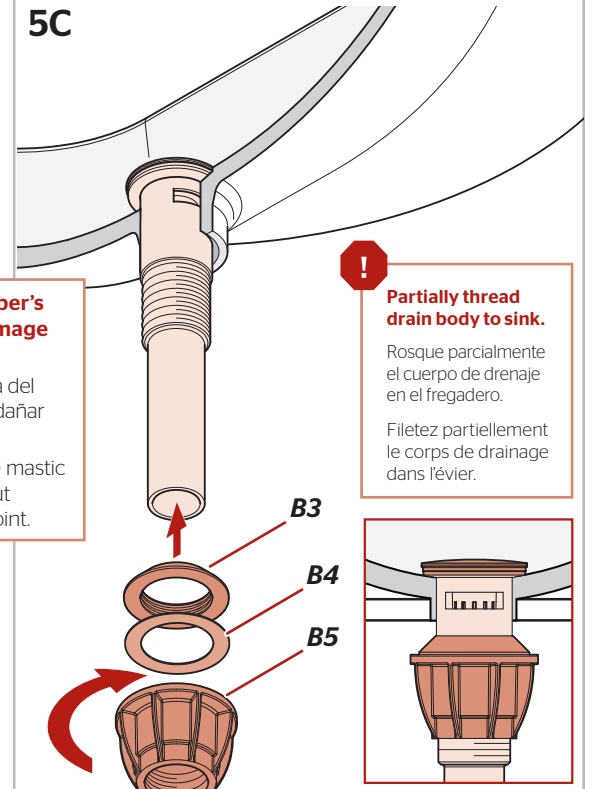
Démontez le corps de drainage



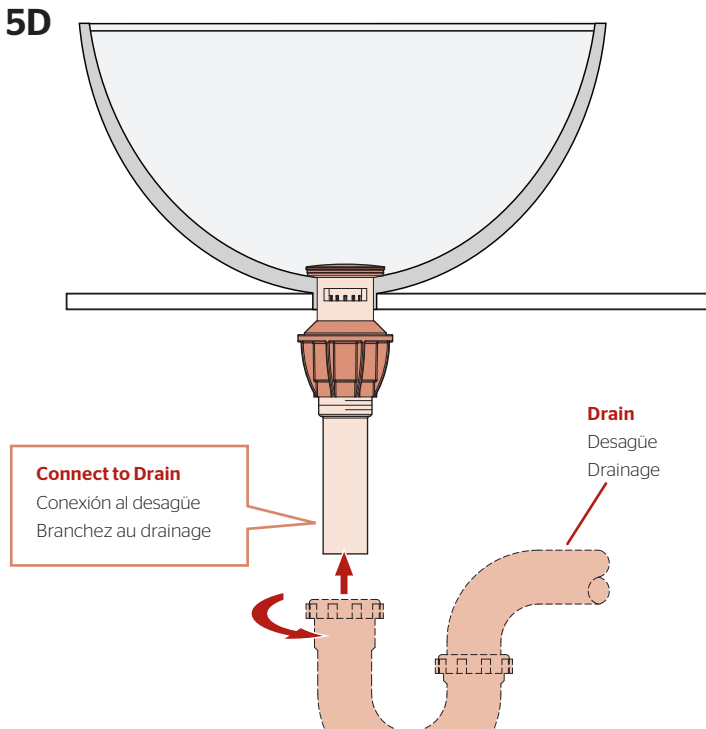
5B



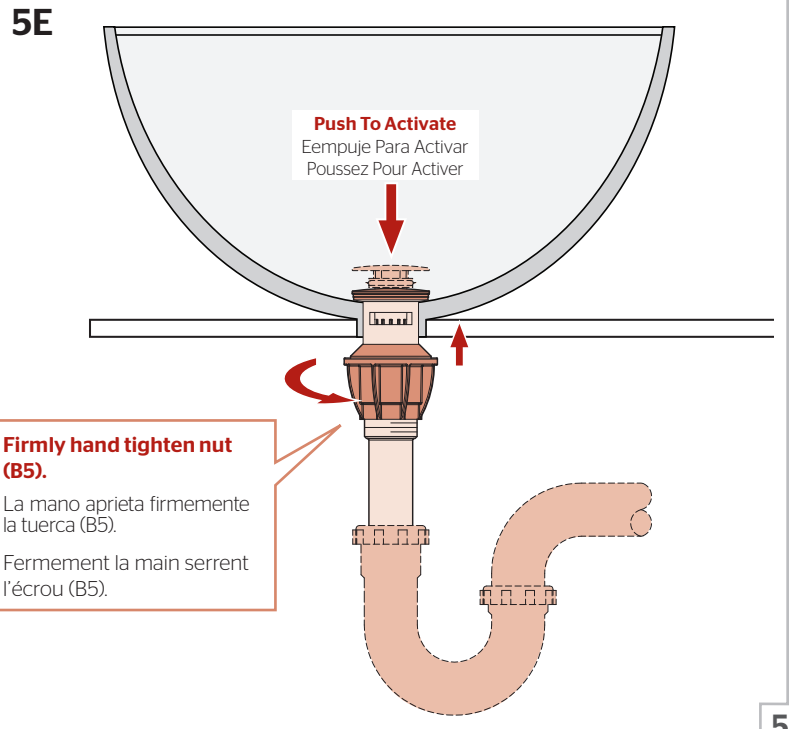
5C



5D



5E



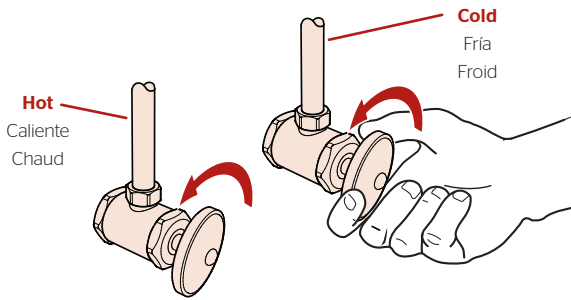
6 Turn On Water & Confirm Proper Installation

Active el suministro de agua y confirme que la instalación está adecuadamente efectuada

Ouvrez l'eau et confirmez que l'installation est correcte

6A

Turn On Water Supply
Abra el suministro de agua
Ouvrez l'alimentation en eau



Check for leaks above and below the sink.

Revise si hay fugas encima y debajo del fregadero

Assurez-vous qu'il n'y a pas de fuite au dessus ou au dessous du lavabo.

6B

Open Slowly

Abra lentamente

Ouvrez lentement

Open

Abierta

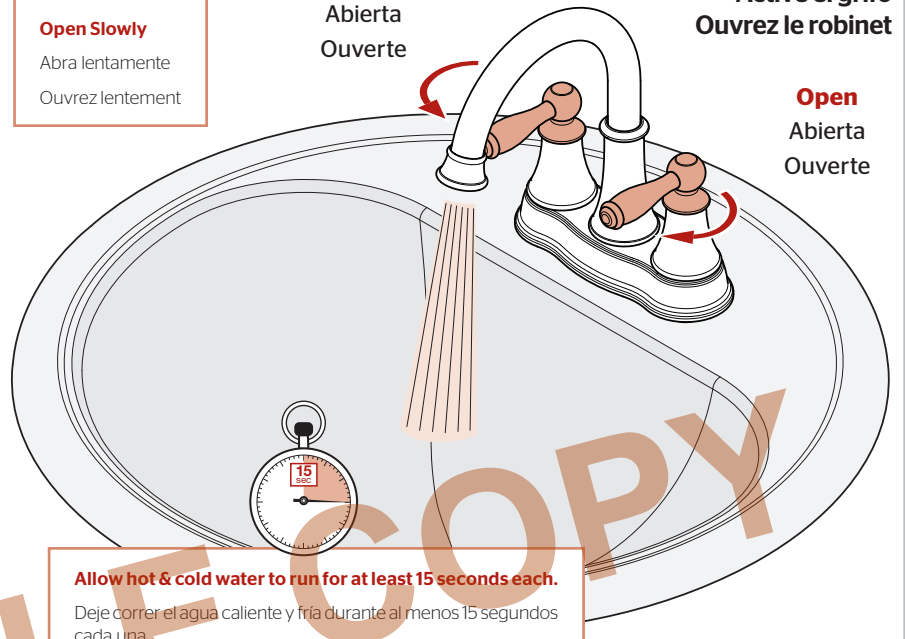
Ouverte

Turn On Faucet
Active el grifo
Ouvrez le robinet

Open

Abierta

Ouverte



SAMPLE COPY

For Additional Installation Help:

Para la instalación adicionales de ayuda:

Pour les aides supplémentaires à l'installation:

Pfister

1-800-PFAUCET (732-8238)
pfisterfaucets.com