

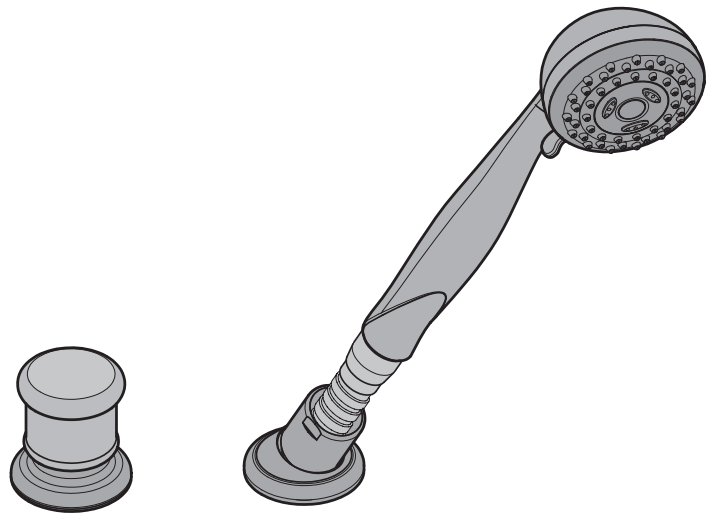
Pfister®

G15 Series
Serie R15
Série R15

Roman Tub Hand-Held Shower with Diverter

Ducha De Mano Para Tina Redonda Con
Mecanismo De Desvío

Douchette À Main Avec Partiteur Pour
Baignoires Romaines



Pfister®

Lifetime Limited Mechanical & Pfinish Warranty
Covers Pfinish and Pfunction for as Long as You
Own Your Home
(Commercial Applications Limit the Duration of the
Warranties as Provided Below)

Pfister provides the following Warranties for its products. Proof of Purchase may be required in order to obtain any of the benefits set forth below.

Limited Warranties: Pfister warrants that for as long as the original purchaser owns the home in which the Pfister product (the "Product") is originally installed, the Product will be free of all defects in material and workmanship that would impair the intended and proper use of the Product. If the Product is installed in a commercial application, the above mechanical warranty shall be limited for a period of ten (10) years from the date of purchase of the Product.

Pfister warrants against deterioration of the Product's finish for as long as the original purchaser owns the home in which the Product is originally installed. If the Product is installed in a commercial application, the above finish warranty for Products that do not contain the Pforever finish shall be limited to a period of five (5) years from the date of purchase.

Exclusive Remedy: In the event of any defect in the Product that breaches the foregoing warranties, Pfister, at its option, will repair or replace the defective part of the Product. Repair or replacement of the Product is the exclusive remedy.

For any remedy under this warranty, Pfister is to be notified describing the problem. In order to notify Pfister and receive assistance or service under this warranty, the original purchaser may: (1) call 1-800-Pfaucet (1-800-732-8238) for a consumer service representative who can assist you, or (2) write consumer service department c/o Pfister Inc., 19701 DaVinci, Lake Forest, CA 92610, and include a description of the problem, model number, your name, address, phone number and approximate date of purchase, or (3) email Pfister's customer service department by going to www.pfisterfaucets.com, or (4) notify the location or distributor from which the Product was purchased. In any case, you may be required to return the Product to Pfister for inspection and proof of purchase may be required.

Limitations and Exclusions:

PFISTER WILL NOT BE LIABLE FOR ANY OTHER DAMAGES OR LOSSES, INCLUDING, BUT NOT LIMITED TO, INCIDENTAL AND/OR CONSEQUENTIAL DAMAGES, REGARDLESS OF THE LEGAL THEORY ASSERTED, INCLUDING ANY CLAIM OR BREACH OF WARRANTY HEREUNDER OR ANY OTHER CAUSE, AND WHETHER ARISING IN CONTRACT OR IN TORT (including negligence and strict liability).

Pfister has the right to discontinue or modify any product at any time. Some states do not allow limitations or exclusions of incidental or consequential damages, so the above limitations or exclusions may not apply to you. This warranty gives you specific legal rights, and you may also have other rights which vary from state to state.

The above warranties do not cover damage resulting from improper maintenance, repair, cleaning or installation, misuse, abuse, alterations, accidents or acts of God.



Pfister®

Garantía Mecánica y sobre el Acabado Limitada de por Vida
Cubre las funciones y el acabado por el tiempo en que usted sea
propietario de su casa
(Las Aplicaciones Comerciales Limitan la Duración
de las Garantías)

Pfister suministra las siguientes Garantías para sus productos. Es posible que se requiera la presentación de una Prueba de compra para obtener cualquiera de los beneficios indicados a continuación.

Garantías Limitadas: Pfister garantiza que por el tiempo en que el comprador original sea propietario de la casa en el que se hubiese instalado inicialmente el producto Pfister (el "Producto"), este Producto estará libre de todo defecto en material y mano de obra que pueda afectar el uso proyectado y correcto del Producto. Si el Producto se instala en una aplicación comercial, la garantía mecánica que antecede estará limitada a un periodo de diez (10) años a partir de la fecha de compra del Producto.

Pfister garantiza el acabado del Producto contra deterioro por el tiempo en que el comprador original sea propietario de la casa en la que hubiese instalado inicialmente el Producto. Si el Producto se instala en una aplicación comercial, la garantía sobre el acabado que precede para Productos que no contengan el acabado "Pforever" estará limitada a un periodo de cinco (5) años a partir de la fecha de compra.

Recurso exclusivo: En el caso de que haya un defecto en el Producto que viole las garantías que preceden, Pfister, a su opción, reparará o reemplazará la pieza defectuosa del Producto. La reparación o el reemplazo del Producto es el recurso exclusivo.

Para todo recurso con respecto a esta garantía, Pfister deberá ser notificado, con una descripción del problema. Para notificar a Pfister y recibir ayuda o servicio bajo esta garantía, el comprador original puede: (1) llamar al 1-800-Pfaucet (1-800-732-8238) para hablar con un representante de servicio al cliente que lo pueda ayudar, o (2) escribir al departamento de servicio al consumidor, c/o Pfister Inc., 19701 DaVinci, Lake Forest, CA 92610 U.S.A., e incluir una descripción del problema, el número del modelo, su nombre, dirección, número de teléfono y fecha aproximada de compra, o (3) enviar un e-mail al departamento de servicio al consumidor de Price Pfister entrando en la página web www.pfisterfaucets.com, o (4) avisarle al lugar o al distribuidor en donde se compró el Producto. En cualesquiera de los casos, podría pedírsele devolver el Producto a Pfister para su inspección y es posible que se requiera la presentación de una prueba de compra.

Limitaciones y Exclusiones:

PFISTER NO SE HARÁ RESPONSABLE DE NINGÚN OTRO DAÑO O PERJUICIO, INCLUYENDO, PERO SIN ESTAR LIMITADO A DAÑOS INCIDENTALES Y/O CONSECUENTES, SIN IMPORTAR LA TEORÍA LEGAL A LA QUE SE ALEGUE, INCLUYENDO TODO RECLAMO O VIOLACIÓN DE LA GARANTÍA PRESENTE O CUALQUIER OTRA CAUSA, Y YA SEAN COMO RESULTADO DE LA LEY CONTRACTUAL O LA DE ANTECEDENTES (incluyendo negligencia y responsabilidad estricta).

Pfister tiene el derecho de discontinuar o modificar cualquier producto en cualquier momento. Ciertos estados no permiten limitaciones o exclusiones de daños incidentales o consecuentes, de manera que es posible que las limitaciones o exclusiones que preceden no correspondan en su caso. Esta garantía le otorga derechos legales específicos y es posible que usted también tenga otros derechos que difieren entre un estado y otro.

Las garantías que preceden no cubren daños y perjuicios ocasionados como resultado de mantenimiento, reparaciones, limpieza o instalación inadecuados, mal uso, abuso, alteraciones, accidentes o causas de fuerza mayor.



Pfister®

Une garantie limitée à vie
pour ce qui est de l'aspect mécanique et de la finition,
tant et aussi longtemps que vous serez propriétaire
de votre domicile.
(Garantie limitée en cas d'utilisation commerciale
- voir ci-dessous)

Veuillez noter qu'une preuve d'achat peut être requise en cas de recours au titre de la garantie.

Garantie limitée : Tant et aussi longtemps que l'acheteur sera propriétaire du domicile dans lequel le produit Pfister a été installé, nous lui garantissons que ce dernier sera exempt de tout défaut de matériau ou vice de fabrication pouvant en entraver l'utilisation correcte tel que prévu. Dans le cas des produits d'utilisation commerciale, la garantie exprimée ci-dessus est restreinte à une période de dix (10) ans.

Par ailleurs, tant et aussi longtemps que l'acheteur sera propriétaire du domicile dans lequel le produit Pfister a été installé, nous lui garantissons un article dont la finition ne pourra se détériorer. Dans le cas des produits d'utilisation commerciale qui ne comportent pas la finition "Pforever", la garantie est restreinte à une période de cinq (5) ans.

Recours exclusif : En cas de défaut du produit relevant de la garantie, le fabricant pourra, à sa discrétion, réparer ou remplacer la partie défectueuse. Cette mesure constitue un recours exclusif.

Pour tout recours au titre de la garantie, les clients doivent communiquer avec le fabricant pour lui faire part du problème. L'acheteur d'origine peut : (1) composer le 1 800 732-8238 pour parler à un représentant qui l'assistera; (2) écrire au service à la clientèle : Pfister Inc., 19701 DaVinci, Lake Forest, CA 92610 U.S.A., et fournir une explication du problème, en précisant le numéro de modèle, son nom, son adresse et son numéro de téléphone, ainsi que la date d'achat approximative; (3) communiquer par courrier électronique avec le service à la clientèle en utilisant le site www.pfisterfaucets.com, ou (4) aviser le détaillant qui a vendu le produit. On peut être obligé de retourner le produit au fabricant, et une preuve d'achat peut être exigée.

Limitations et exclusions :

PFISTER NE SERA PAS RESPONSABLE DES AUTRES DOMMAGES OU PERTES, Y COMPRIS LES DOMMAGES INDIRECTS, INDÉPENDAMMENT DE TOUTE THÉORIE JURIDIQUE, Y COMPRIS TOUTE RÉCLAMATION SELON LAQUELLE IL Y AURAIT EU RUPTURE DE GARANTIE, QUE CE SOIT PAR RAPPORT À UN CONTRAT OU PAR VOIE DE NÉGLIGENCE (cela comprend la négligence et la responsabilité stricte).

Pfister se réserve le droit de discontinuer ou de modifier un produit en tout temps. Certaines provinces ne permettent pas l'exclusion ou la limitation des dommages indirects, de sorte que la limitation exprimée peut ne pas s'appliquer. La présente garantie octroie aux clients certains droits d'ordre juridique, et ceux-ci pourraient en avoir d'autres, selon la province où ils habitent.

La garantie ne s'applique pas aux dommages résultant d'un entretien, d'un nettoyage ou d'une installation fautive/ment effectués, ou encore d'usages fautifs, d'abus, de modifications, d'accidents ou de catastrophes naturelles.

Thank you for purchasing this Pfister product. All Pfister products are carefully engineered, and factory tested to provide long trouble-free use under normal conditions. This product is easy to install using basic tools and our easy to follow illustrated instructions. If you have any questions regarding this product, call 1-800-Pfaucet (1-800-732-8238).

1 BEFORE PROCEEDING

WARNING: Read all the instructions completely before proceeding. Pfister recommends calling a professional if you are uncertain about installing this product!

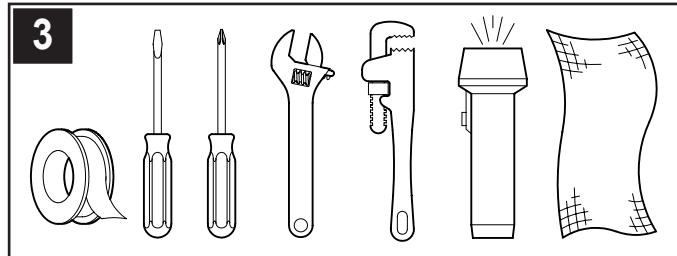
This product has been designed for use with the Pfister 0X6-140R or JX6-140R Roman Tub series rough-in. It will not work with any other product.

This product should be installed in accordance with all local and state plumbing and building codes. For optimum performance of your new Pfister faucet, a minimum water pressure of 25 PSI (172 kPa) is recommended.

Your installation will require supply tubes. To preserve the high flow characteristics of these valves, it is necessary to use 1/2" I.D. (5/8" O.D.) copper tubing or Pfister Quick Connect Hose Kit 15-136. Consult the store where you purchased your faucet for the recommended connections that you may require for your area. Before installing your Diverter Valve, Pfister recommends installation of a 1/2" shock arrester before each supply valve. If deck thickness exceeds 1-3/4" Pfister Stem Extension Kit 974-370 must be used.

2 SHUT OFF WATER SUPPLY

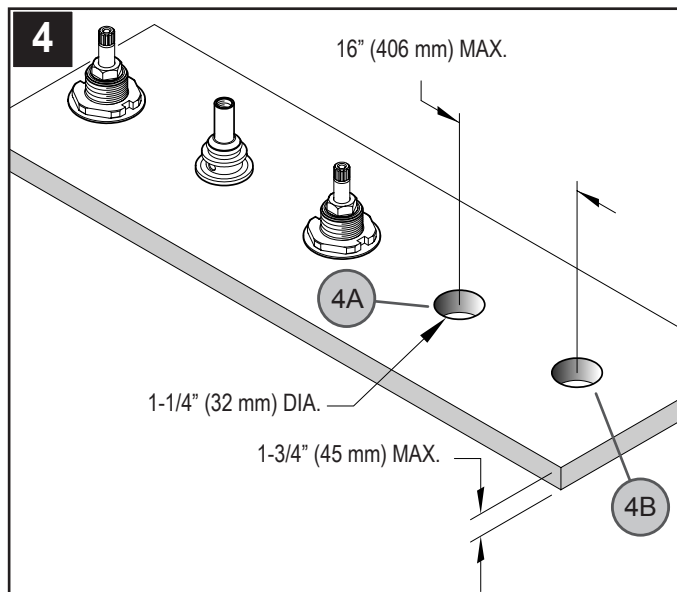
Locate water supply inlets and shut off the water supply valves. These are usually found near the water meter. If you are replacing an existing faucet, remove the faucet from the tub and clean the tub surface thoroughly.



3 TOOLS RECOMMENDED:

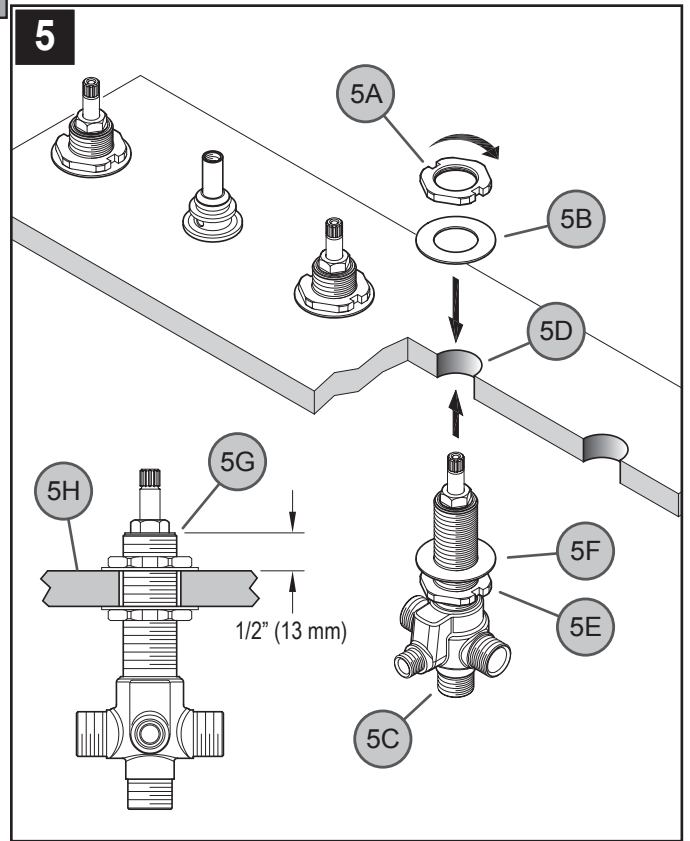
- For Iron Pipe Installation:
- PTFE Plumber's Tape
 - Adjustable wrench
 - Cloth
 - Slotted screwdriver
 - Pipe Wrench
 - Phillips Screwdriver
 - Flashlight

For soldered copper and non-standard installations, some additional tools may be required.



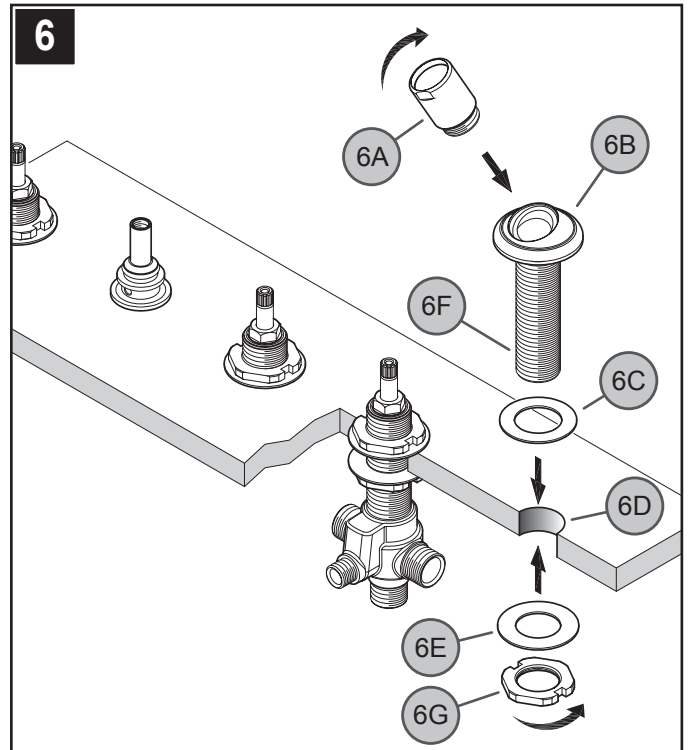
4 RECOMENDED COMPONENT LOCATIONS

Maximum distance between Diverter Valve (4A) and Spray Head Holder (4B) is not to exceed 16" (406 mm). **Note:** Recommended all holes to be 1-1/4" (32 mm) diameter.



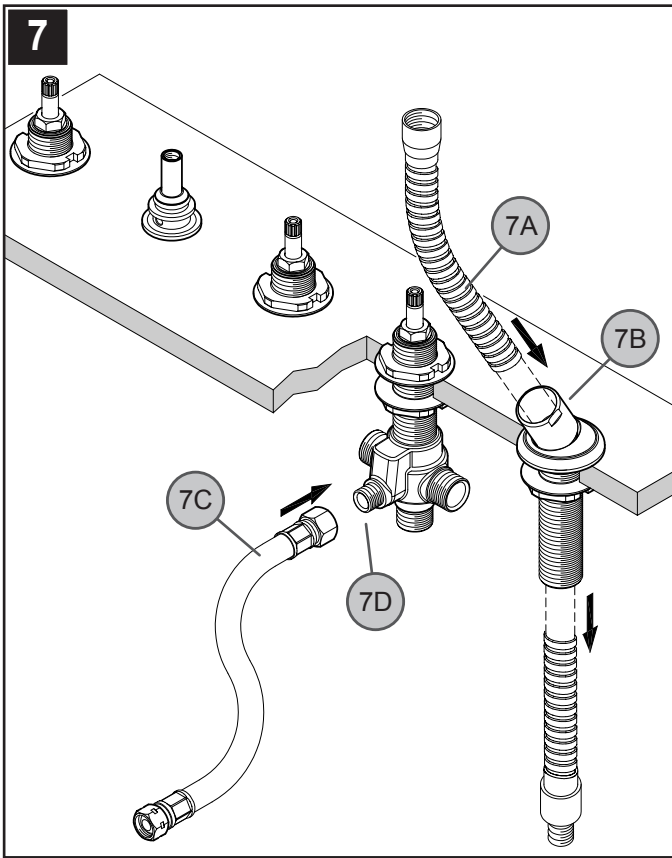
5 DIVERTER VALVE INSTALLATION

Remove upper Locknut (5A) and Washer (5B) from Diverter Valve Body (5C). From underneath deck, insert Diverter Valve Body (5C) through deck hole (5D) and adjust lower Locknut (5E) and Washer (5F) so that top of Diverter Shank (5G) is 1/2" (13 mm) above Mounting Surface (5H). From above deck, place Locknut (5A) and Washer (5B) onto Diverter Shank (5G) and wrench tighten until Diverter Valve Body (5C) is firmly secured to deck.



6 SPRAY BASE HOLDER INSTALLATION

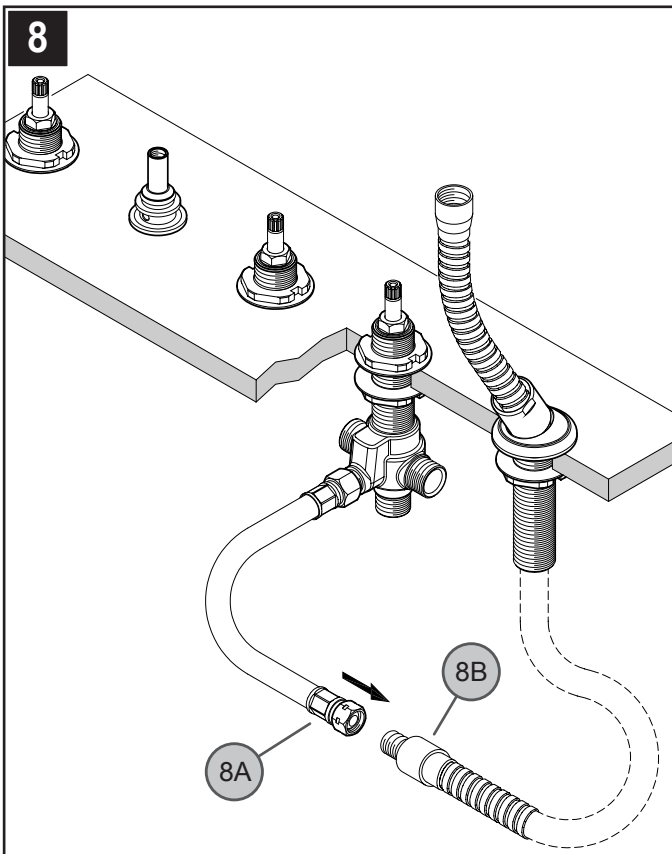
Connect Spray Holder (6A) onto Spray Base (6B). Insert Spray Base (6B) through Washer (6C) and into Deck Hole (6D). From underneath deck, place Washer (6E) onto Spray Base Shank (6F) and tighten with Locknut (6G). Be sure Spray Holder (6A) is centered and facing forward before final tightening.



7 SPRAY HOSE INSTALLATION

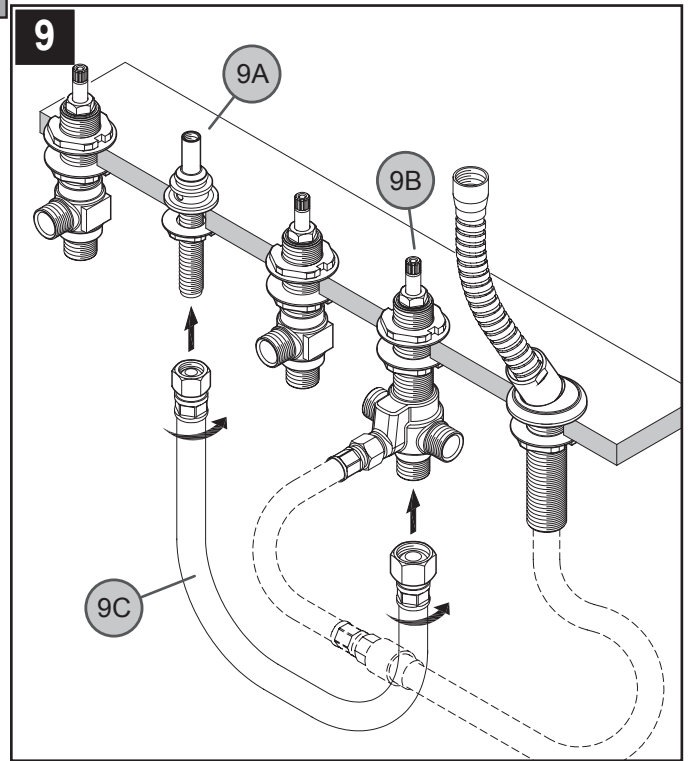
From above deck, insert Decorative Hose (7A) through Spray Base Holder (7B). From underneath deck, connect one end of Service Hose (7C) to Diverter Outlet (7D).

⚠ Do not let Decorative Hose (7A) retract down into Spray Base Holder (7B).



8 SPRAY HOSE CONNECTIONS

Attach Service Hose (8A) to the end of Decorative Hose (8B).

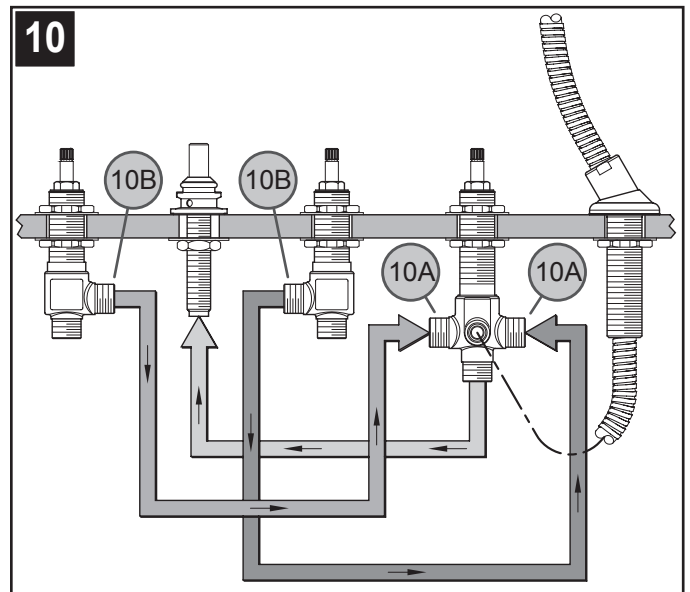


9 DIVERTER VALVE & SPOUT ADAPTER CONNECTION

Connect Diverter Tub Outlet (9A) to Spout Adapter (9B). Use either Pfister 15-136 Pipe Connect Kit (Supplied Separately) (1/2"-14 NPSM thread) (9C) or solder 1/2" (13 mm) I.D. (5/8" (16 mm) O.D.) copper lines (cut to length).

⚠ For threaded fittings, wrench tighten and use PTFE Plumber's tape per manufacturer's instructions.

⚠ When using copper tubing, remove all internal parts from components prior to soldering. Failure to do so can result in water damage.



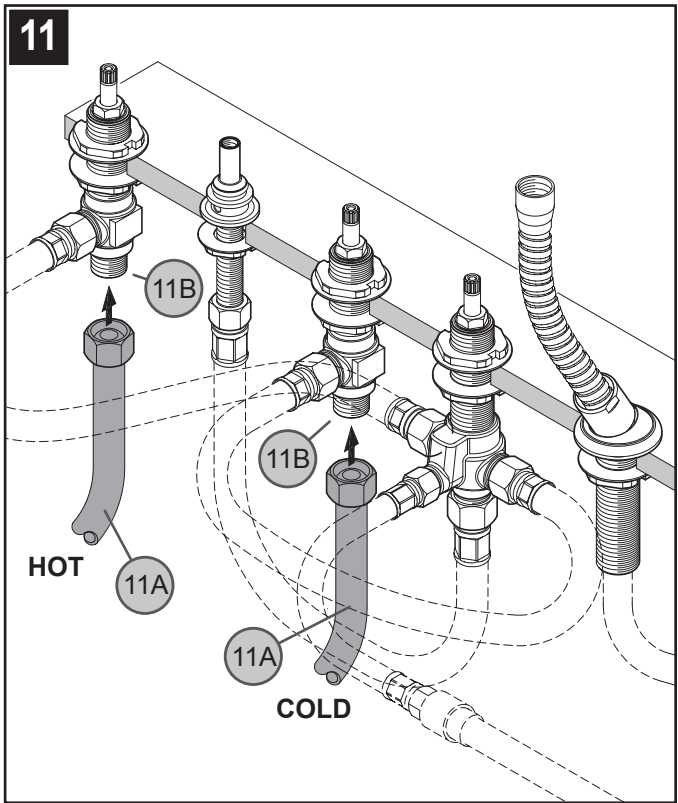
10 DIVERTER VALVE & HANDLE VALVE CONNECTIONS

Connect Diverter Inlets (10A) to Handle Valve Outlets (10B). Use either Pfister 15-136 Pipe Connect Kit (Supplied Separately) (1/2"-14 NPSM thread) or solder 1/2" (13 mm) I.D. (5/8" (16 mm) O.D.) copper lines (cut to length).

⚠ For threaded fittings, wrench tighten and use PTFE Plumber's tape per manufacturer's instructions.

⚠ When using copper tubing, remove all internal parts from components prior to soldering. Failure to do so can result in water damage.

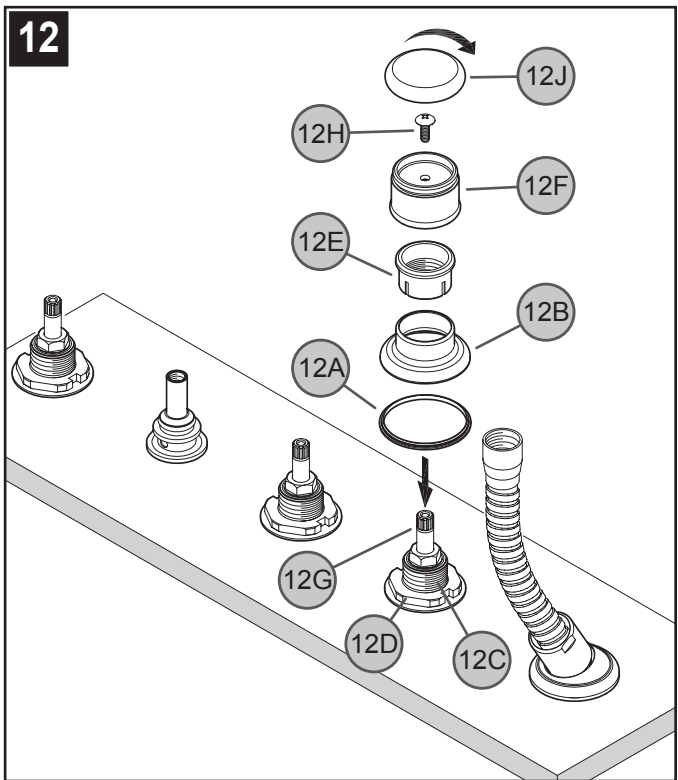
⚠ Be sure all pipes are securely fastened to construction to prevent vibration.



11 WATER SUPPLY CONNECTIONS

Connect water supply lines (11A) to Valve Inlets (11B) using high flow flexible lines with 1/2"-14 NPSM threads (Not Supplied), or solder 1/2" (13 mm) I.D. (5/8" (16 mm) O.D.) copper lines (cut to length). Please follow manufacturer's instructions when installing supply lines.

If any soldering has been done, reinstall all internal parts after heat has dissipated from all components.



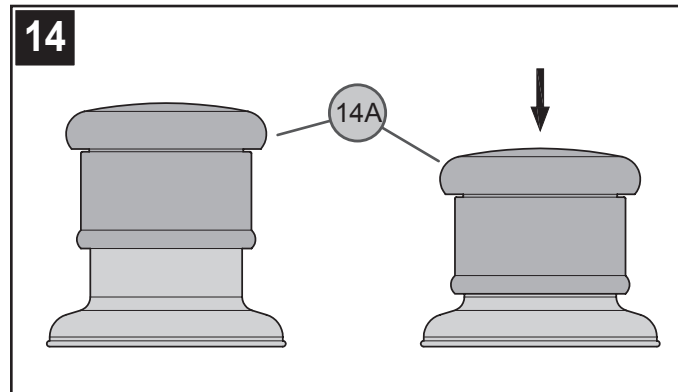
12 DIVERTER TRIM INSTALLATION

Place Plastic Ring (12A) and Flange (12B) over Valve Body (12C) covering the Valve Body Washers (12D). Secure by screwing the Plastic Nut (12E) onto the Valve Body (12C). Attach Handle Hub (12F) onto Valve Stem (12G), and secure with Screw (12H). Hand tighten Decorative Button (12J) onto Handle Hub (12F).

13 UNIT START UP

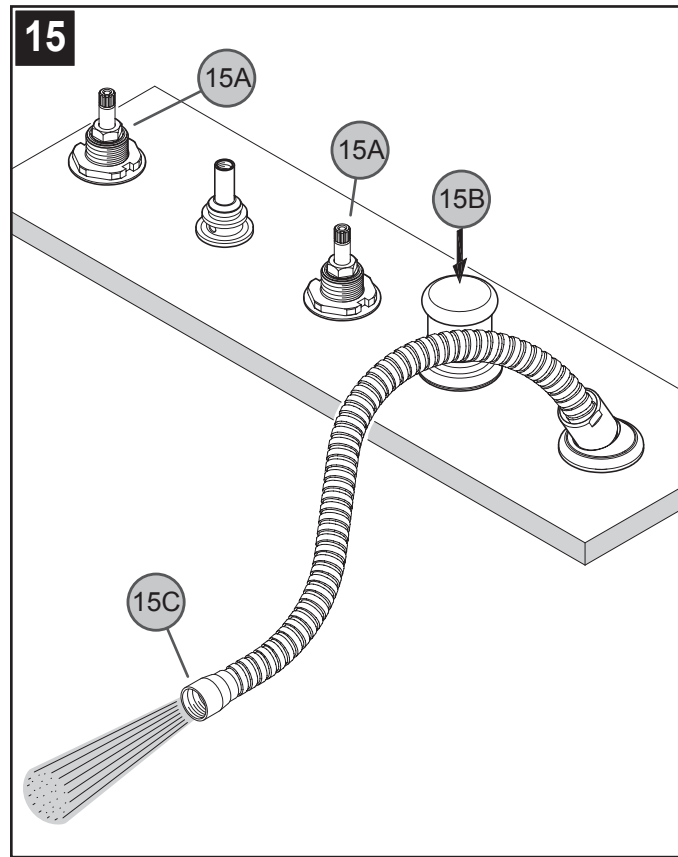
Turn on hot and cold water supply valves.

Caution: Check all connections for leaks. Failure to do so can result in water damage.



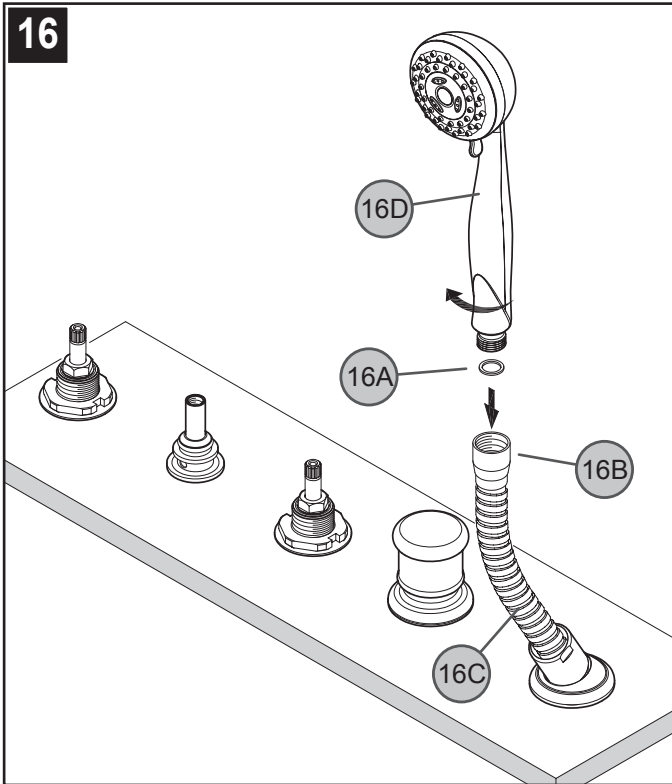
14 DIVERTER VALVE FUNCTION

To activate the handheld shower, press Handle Hub (14A) located on the diverter.



15 FLUSHING

To prevent damage to the internal parts of your faucet from debris that may have collected in the water lines, it is necessary to flush the system. Open Valves (15A) to full on position and activate Diverter Valve (15B) allowing water to flow from the Spray Hose (15C). Run water for one minute. Repeat in hot and cold positions.



16 HAND HELD SHOWER INSTALLATION

Insert Washer (16A) into Metal Hose Fitting (16B) located on the end of Decorative Hose (16C). Connect Hand Held Shower (16D) into the end of Decorative Hose (16C) by turning Metal Hose Fitting (16B) clockwise. Hand tighten.

⚠ CAUTION: Maintenance

DISASSEMBLY

1. Replacement parts may be available at the store where you purchased your faucet.
2. When replacement parts are not available, please write or call Pfister Consumer Service.
3. **Always turn off water and relieve pressure before working on your faucet.**

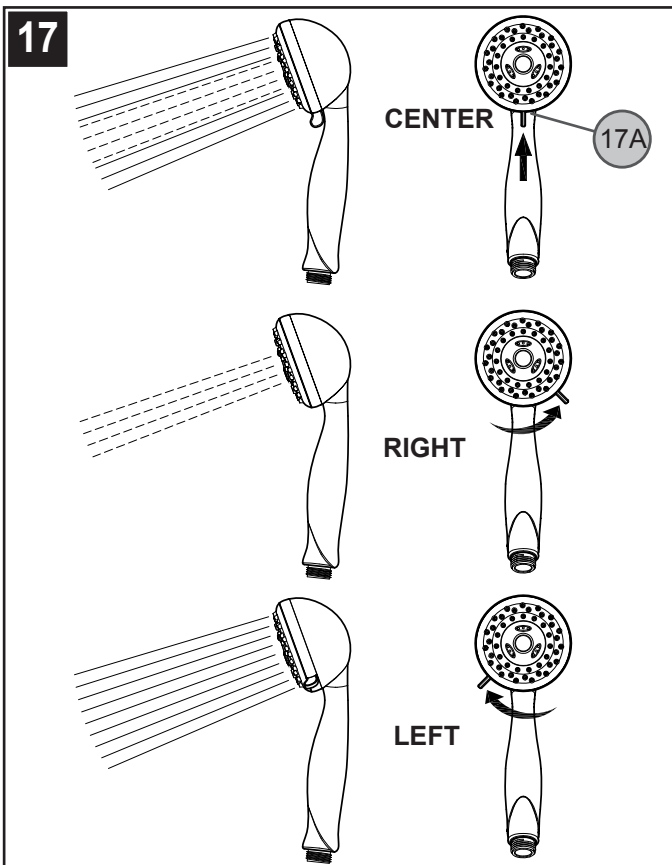
⚠ NOTE: Trim Care

Cleaning Instructions:

For all Handles and decorative finishes, use only a soft damp cloth to clean and shine. Use of polish, detergents, abrasive cleaners, organic solvents or acid may cause damage. **Use of other than a soft damp cloth will nullify our warranty!**

Special Trim:

Trim products which contain Porcelain or other similar substance are not acceptable for public areas or Commercial use. Installation of Said Trim is at Users Risk!



17 HAND SHOWER FUNCTION

To adjust spray, turn switch (17A) to a desired spray pattern.

- Center:** Pulsating with Full Spray.
- Right:** Pulsating.
- Left:** Full Spray.



1-800-PFAUCET (1-800-732-8238)

For Toll-Free Pfauet information call
1-800-PFAUCET (1-800-732-8238)
or visit www.pfisterfaucets.com

- Installation Support
- Care and Warranty Information

Gracias por haber comprado este producto Pfister. Todos los productos Pfister están diseñados cuidadosamente y son sometidos a pruebas en la fábrica para ser utilizados sin problemas bajo condiciones normales. Esta válvula es fácil de instalar con herramientas básicas y nuestras instrucciones ilustradas fáciles de seguir. Si tiene alguna pregunta sobre este producto, llame al 1-800 Pfaucet (1-800-732-8238).

1 ANTES DE PROCEDER

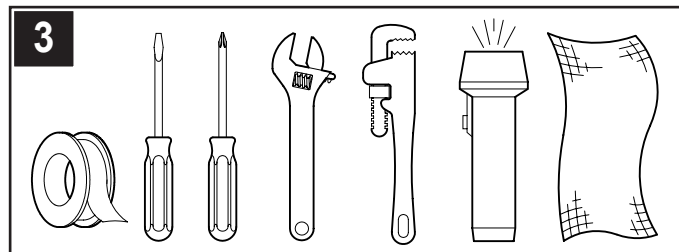
⚠ ADVERTENCIA: Lea todas las instrucciones antes de proseguir. ¡Pfister recomienda llamar a un profesional si tiene dudas sobre la instalación de este producto!

⚠ Este producto fue diseñado para usarse con la tina redonda Serie 0X6-140R o JX6-140R de Pfister. No funcionará con ningún otro producto. Este producto debe instalarse de acuerdo con todos los códigos locales y estatales de plomería y construcción. Se recomienda una presión mínima de agua de 25 PSI (172 kPa) para obtener un óptimo rendimiento de su nuevo grifo Pfister.

La instalación requerirá tubos de suministro. Para preservar las características de flujo alto de estas válvulas, es necesario utilizar tubería de cobre de 1/2 pulg. de diámetro interior (5/8 pulg. de diámetro exterior) o un juego de conexión rápida 15-136 de Pfister. Consulte en la tienda donde compró su grifo acerca de las conexiones recomendadas que podrían requerirse para su área. Antes de instalar la válvula de desvío, Pfister recomienda instalar un amortiguador de presión de 1/2 pulg. antes de cada válvula de suministro. Si el grosor de la plataforma excede 1-3/4 pulg., se debe utilizar un juego de extensión del vástago 974-370 de Pfister.

2 CIERRE EL SUMINISTRO DE AGUA

Localice las cañerías de entrada del agua y cierre las válvulas de suministro. Generalmente se encuentran cerca del medidor de agua. Si está reemplazando un grifo existente, retire el grifo de la tina y limpie bien la superficie de la tina.

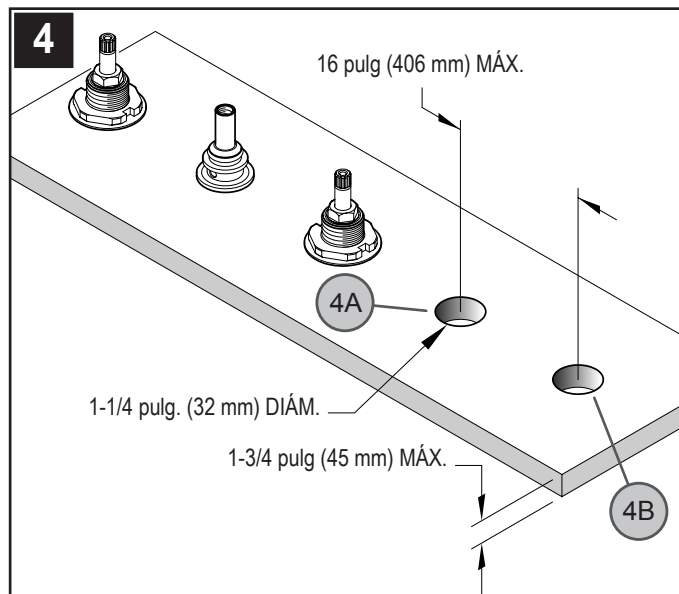


3 HERRAMIENTAS RECOMENDADAS

Para la instalación en cañerías de hierro:

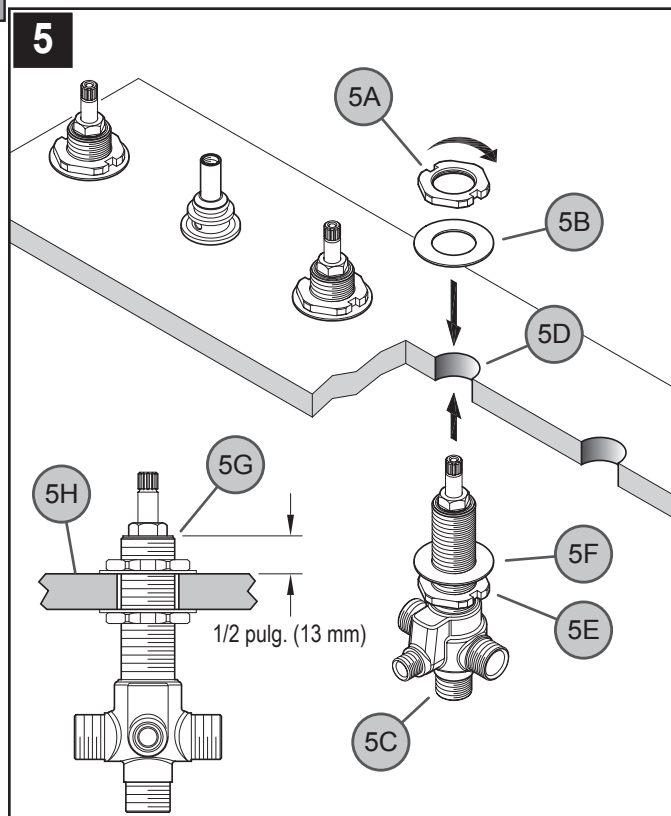
- Cinta de plomero de PTFE
- Destornillador ranurado
- Destornillador Phillips
- Llave ajustable
- Llave para tubos
- Linterna
- Paño

Para cobre soldado e instalaciones no estándar, podrían necesitarse otras herramientas.



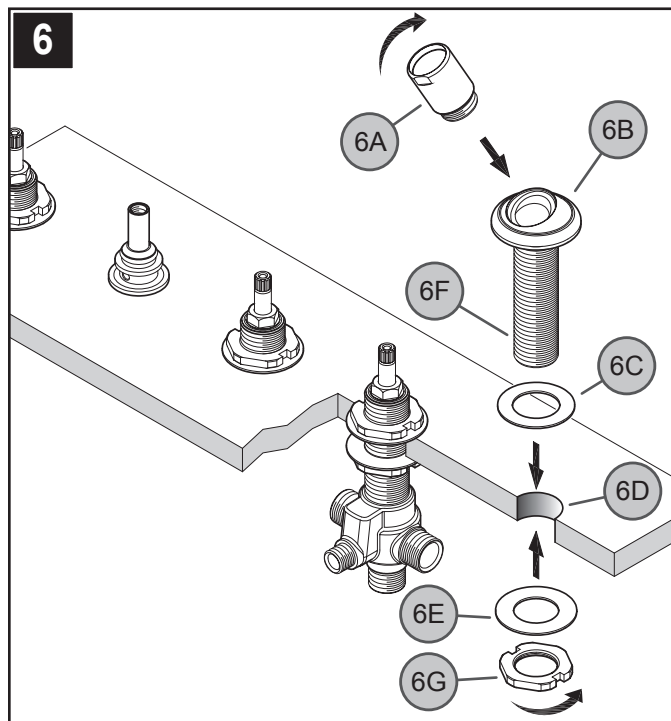
4 UBICACIONES RECOMENDADAS DE LOS COMPONENTES

La distancia máxima entre la válvula de desvío (4A) y el sujetador de la cabeza de rociado (4B) no debe exceder 16 pulgadas (406 mm). **Nota:** Se recomienda que todos los agujeros sean de 1-1/4 pulg. (32 mm) de diámetro.



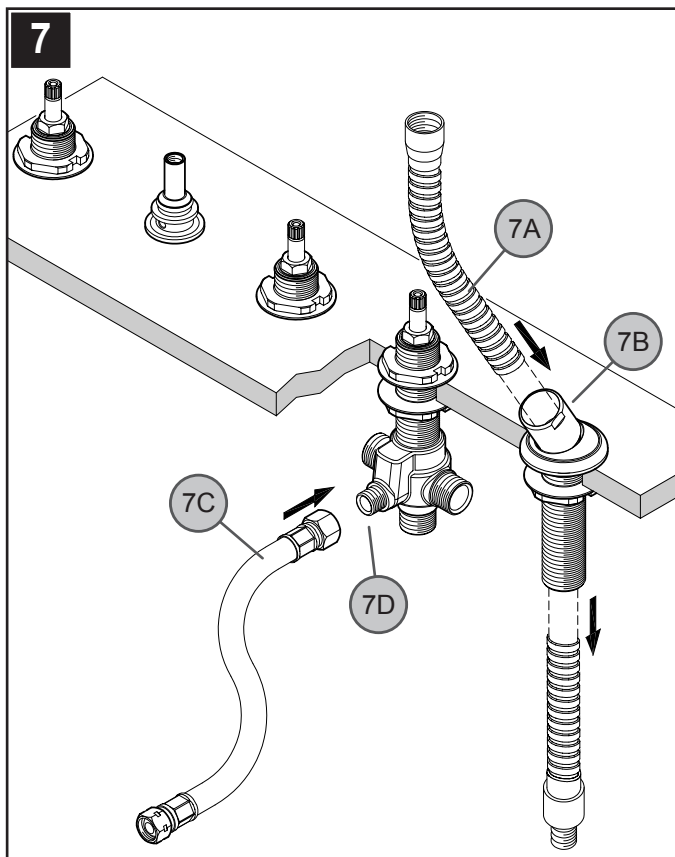
5 INSTALACIÓN DE LA VÁLVULA DE DESVÍO

Retire la contratuerca superior (5A) y la arandela (5B) del cuerpo de la válvula de desvío (5C). Desde abajo de la plataforma, inserte el cuerpo de la válvula de desvío (5C) a través del agujero de la plataforma (5D) y ajuste la contratuerca inferior (5E) y la arandela (5F) de manera que el extremo superior de la espiga del desviador (5G) quede 1/2 pulg. (13 mm) sobre la superficie de montaje (5H). Desde arriba de la plataforma, coloque la contratuerca (5A) y la arandela (5B) sobre la espiga del desviador (5G) y apriete con la llave hasta que el cuerpo de la válvula de desvío (5C) quede firmemente sujeto a la plataforma.



6 INSTALACIÓN DEL SUJETADOR DE LA BASE DE ROCIADO

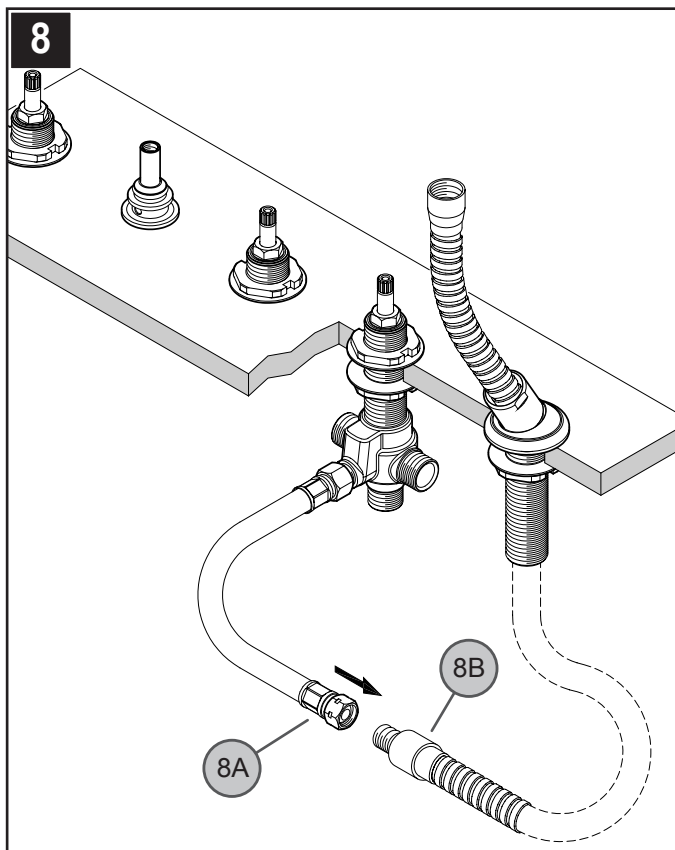
Conecte el sujetador de rociado (6A) sobre la base de rociado (6B). Inserte la base de rociado (6B) a través de la arandela (6C) y en el agujero de la plataforma (6D). Desde abajo de la plataforma, coloque la arandela (6E) sobre la espiga de la base de rociado (6F) y apriétela con la contratuerca (6G). Verifique que el sujetador de rociado (6A) está centrado y apuntando hacia adelante antes del ajuste final.



7 INSTALACIÓN DE LA MANGUERA DE ROCIADO

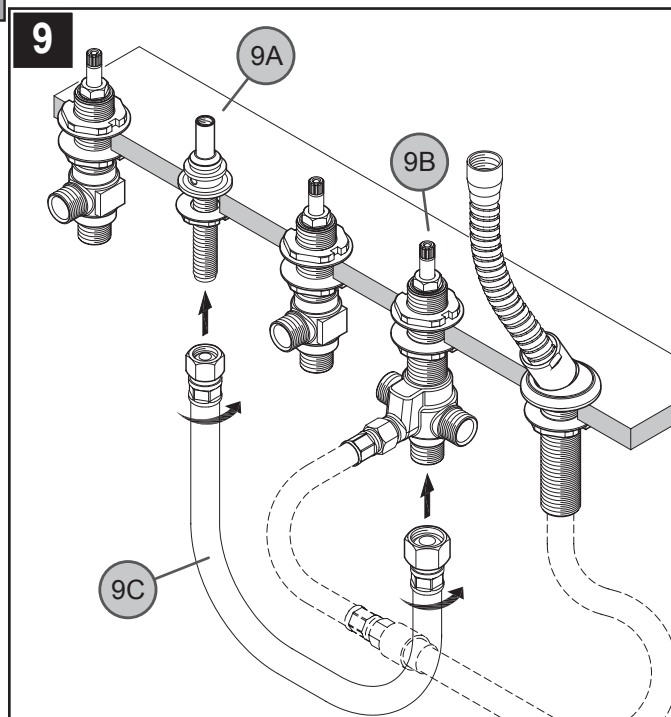
Desde arriba de la plataforma, inserte la manguera decorativa (7A) a través del sujetador de la base de rociado (7B). Desde abajo de la plataforma, conecte un extremo de la manguera de servicio (7C) a la salida del desviador (7D).

⚠ No permita que la manguera decorativa (7A) se repliegue al interior del sujetador de la base de rociado (7B).



8 CONEXIONES DE LA MANGUERA DE ROCIADO

Conecte la manguera de servicio (8A) al extremo de la manguera decorativa (8B).

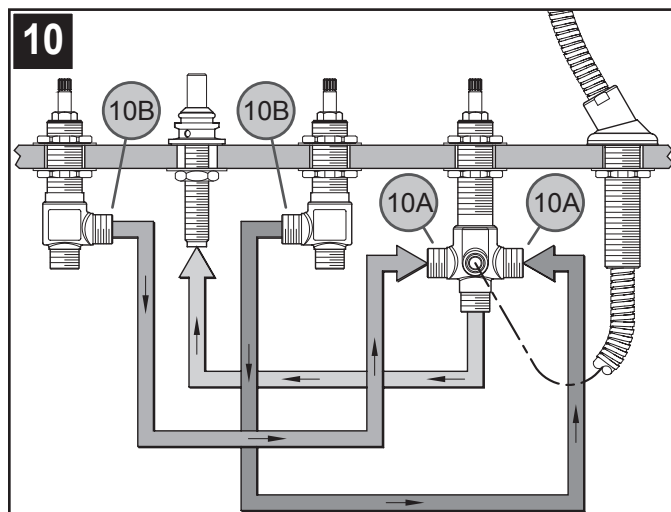


9 CONEXIÓN DE LA MANGUERA DEL DESVIADOR Y ADAPTADOR PARA EL SURTIDOR

Conecte la salida de la tina del desviador (9A) al adaptador para el surtidor (9B). Utilice ya sea un juego de conexión de cañerías 15-136 de Pfister (suministrado separado) (rosca de 1/2 pulg.-14 NPSM) (9C) o suelde líneas de cobre de 1/2 pulg. (13 mm) de diámetro interior (5/8 pulg. (16 mm) de diámetro exterior) (cortadas al largo).

⚠ Para conexiones roscadas, apriete con una llave y utilice cinta de plomero de PTFE según las instrucciones del fabricante.

⚠ Cuando utilice tubo de cobre, quite todas las partes internas de los componentes antes de soldar. De lo contrario, podrían producirse daños debido a fugas de agua.



10 CONEXIONES DE LA VÁLVULA DE DESVÍO Y VÁLVULAS

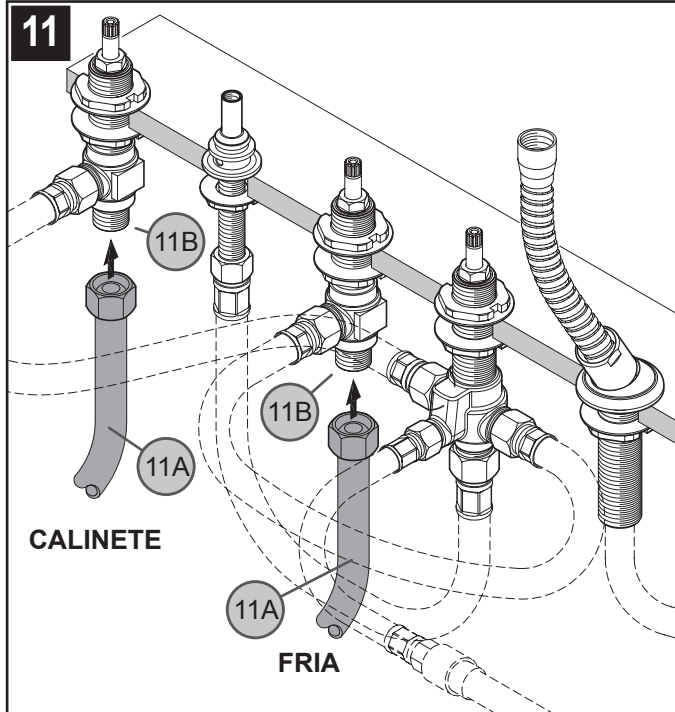
Conecte las entradas del desviador (10A) a las salidas de las válvulas de las manijas (10B). Utilice ya sea un juego de conexión de cañerías 15-136 de Pfister (suministrado separado) (rosca de 1/2 pulg.-14 NPSM) o suelde líneas de cobre de 1/2 pulg. (13 mm) de diámetro interior (5/8 pulg. (16 mm) de diámetro exterior) (cortadas al largo).

⚠ Para conexiones roscadas, apriete con una llave y utilice cinta de plomero de PTFE según las instrucciones del fabricante.

⚠ Cuando utilice tubo de cobre, quite todas las partes internas de los componentes antes de soldar. De lo contrario, podrían producirse daños debido a fugas de agua.


⚠ Verifique que todas las cañerías están bien sujetas a la construcción para evitar las vibraciones.

11



11 CONEXIONES DE SUMINISTRO DE AGUA

Conecte las líneas de suministro de agua (11A) a las entradas de las válvulas (11B) mediante líneas flexibles de alto flujo con roscas de 1/2 pulg. -14 NPSM (no incluidas), o suelde líneas de cobre de 1/2 pulg. (13 mm) de diámetro interior (3/8 pulg. (16 mm) de diámetro exterior) (cortadas al largo). Siga las instrucciones del fabricante cuando instale las cañerías de suministro.

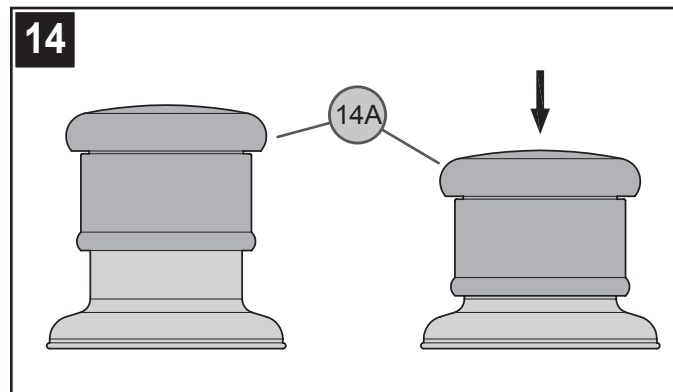
 Si completó la soldadura, reinstale todas las partes internas después que se haya disipado el calor de todos los componentes.

13 FUNCIONAMIENTO DE LA UNIDAD

Abra las válvulas de suministro de agua caliente y fría.

 **Precaución:** Revise todas las conexiones para verificar que no haya fugas. De lo contrario, podrían producirse daños debido a fugas de agua.

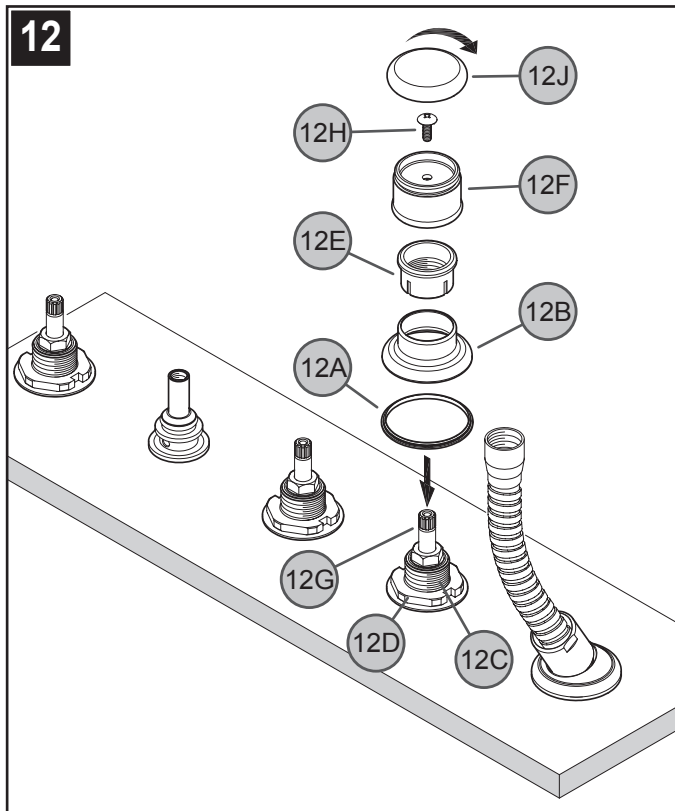
14



14 FUNCIÓN DE LA VÁLVULA DE DESVÍO

Para activar la ducha de mano, presione el cubo de la manija (14A) situado en el desviador.

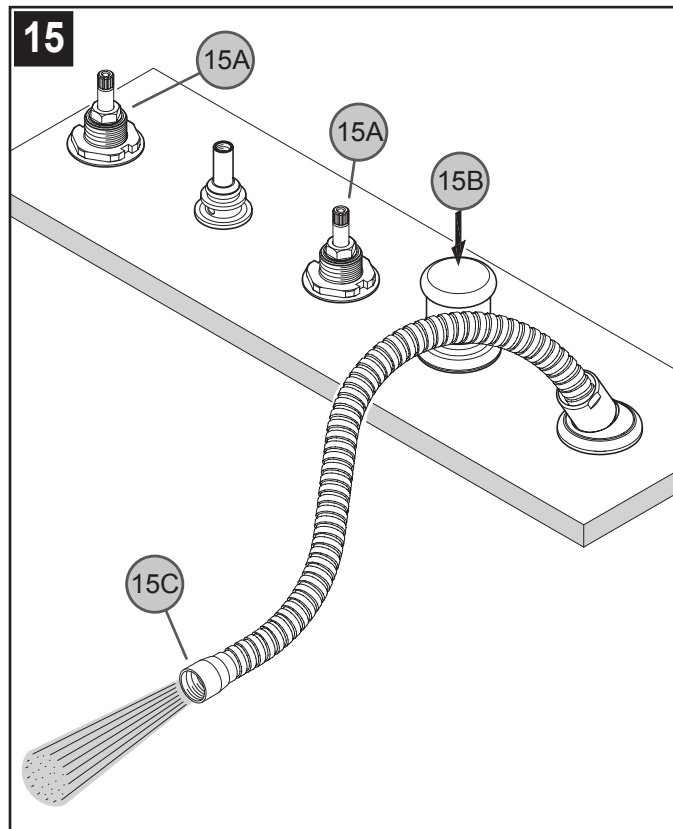
12



12 INSTALACIÓN DE LA MOLDURA DEL MECANISMO DE DESVÍO

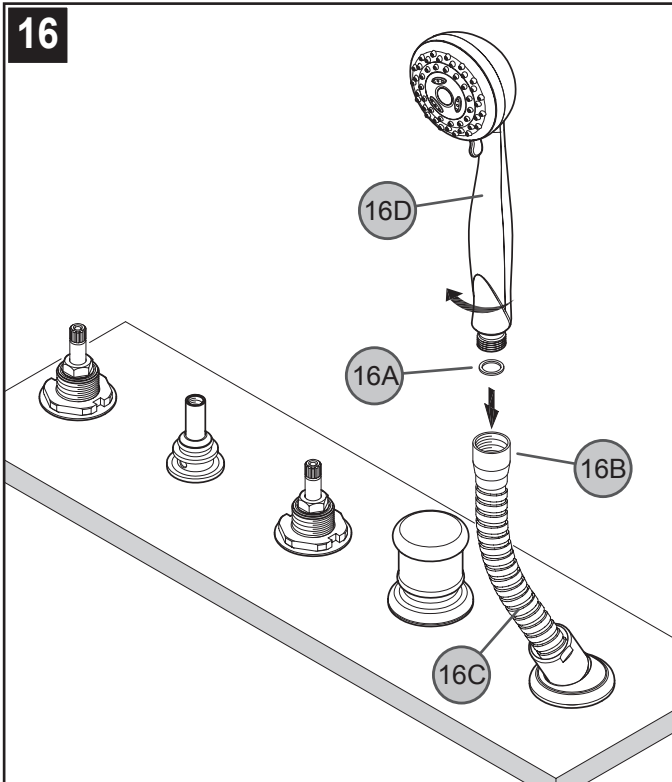
Coloque el anillo de plástico (12A) y la brida (12B) sobre el cuerpo de la válvula (12C) cubriendo las arandelas del cuerpo de la válvula (12D). Afiance atornillando la tuerca de plástico (12E) sobre el cuerpo de la válvula (12C). Instale el cubo de la manija (12F) sobre el vástago de la válvula (12G) y sujételo con el tornillo (12H). Apriete con la mano el botón decorativo (12J) sobre el cubo de la manija (12F).

15



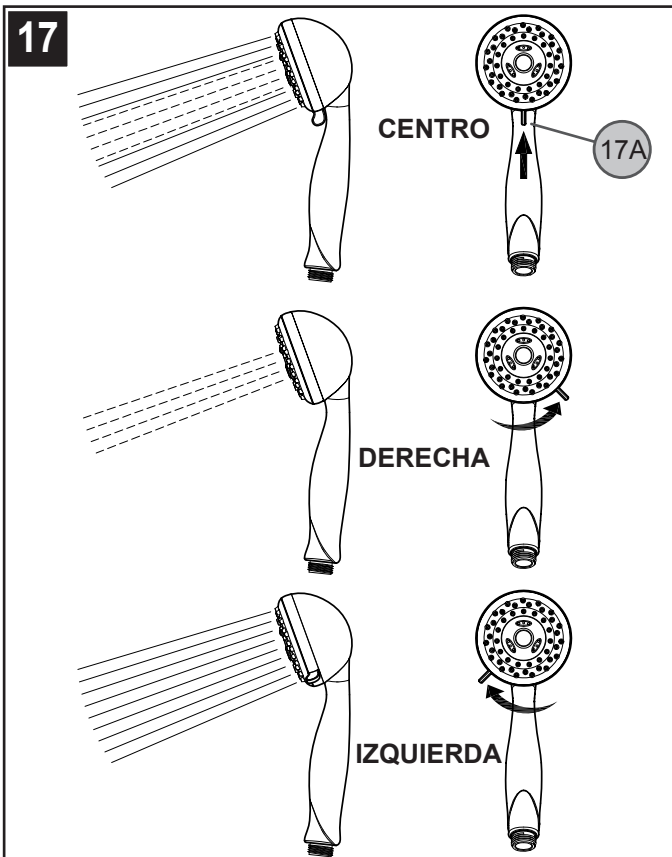
15 PURGADO

Para impedir los daños a los componentes internos del grifo debido a residuos acumulados en las líneas de agua, es importante purgar el sistema. Abra las válvulas (15A) a la posición completamente abierta y active la válvula de desvío (15B) permitiendo que fluya agua de la manguera de rociado (15C). Deje correr el agua durante un minuto. Repita en las posiciones caliente y fría.



16 INSTALACIÓN DE LA DUCHA DE MANO

Inserte la arandela (16A) en el conector de la manguera metálica (16B) situado en el extremo de la manguera decorativa (16C). Conecte la ducha de mano (16D) al extremo de la manguera decorativa (16C) girando el conector de la manguera metálica (16B) en sentido horario. Apriete con la mano.



17 FUNCIÓN DE LA DUCHA DE MANO

Para ajustar el rociado, gire el interruptor (17A) a una configuración de rociado deseada.

- Centro:** Pulsante con rociado completo
- Derecha:** Pulsante
- Izquierda:** Rociado completo.



**PRECAUCIÓN: Mantenimiento
CÓMO DESARMAR:**

1. El almacén donde compró su grifo podría tener repuestos disponibles.
2. Cuando no hay repuestos disponibles, sírvase escribir o llamar al departamento de servicio al consumidor de Pfister.
3. Siempre antes de efectuar algún trabajo en su grifo, cierre el agua y elimine la presión.



NOTA: Cuidado del Acabado

Instrucciones para limpieza:

Para limpiar y hacer brillar las manijas y el acabado decorativo use solamente un paño suave y húmedo. El uso de pulidores, detergentes, limpiadores abrasivos, solventes orgánicos o ácidos puede provocar daños. ¡El uso de algo más que un paño suave y húmedo invalida nuestra garantía!

Acabados especiales:

Los productos con acabados que contienen porcelana u otras sustancias similares no son aceptables para áreas públicas ni para usos comerciales. ¡Su instalación bajo tales circunstancias es bajo el riesgo del usuario!



1-800-PFAUCET (1-800-732-8238)

Para obtener información mediante llamadas gratis, llame al 1-800-PFAUCET (1-800-732-8238) o visite www.pfisterfaucets.com

- Apoyo a instaladores
- Información sobre cuidado y garantías

Merci d'avoir acheté ce produit Pfister. Tous les produits Pfister sont fabriqués avec soin et contrôlés à l'usine pour offrir une longue durée de service sans problème dans des conditions d'utilisation normales. Il est facile de poser ce mitigeur à l'aide d'un outillage de base et de nos illustrations très claires. Pour toute question concernant ce produit, appeler le 1-800-Pfaucet (1-800-732-8238).

1 AVANT DE PROCÉDER À LA POSE

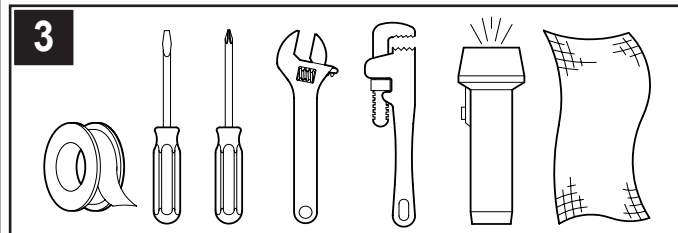
AVERTISSEMENT : lire attentivement toutes les instructions avant de procéder à la pose. Pfister recommande de faire appel à un professionnel en cas d'incertitude quant à l'installation de ce produit !

AVERTISSEMENT : Ce produit est conçu pour être utilisé avec la robinetterie pour baignoires romaines Pfister des séries 0X6-140R et JX6-140R. Il ne fonctionnera avec aucun autre produit.

Ce produit doit être installé conformément à l'ensemble de la réglementation locale et provinciale applicable à la plomberie et à la construction. Pour optimiser le rendement de cet appareil Pfister, une pression d'eau d'au moins 172 kPa (25 PSI) est recommandée. L'installation demande des tuyaux d'arrivée. Pour préserver les caractéristiques de haut débit de cette robinetterie, il est nécessaire d'utiliser une tuyauterie en cuivre de 13 mm (1/2 po) de diam. int. et 16 mm (5/8 po) de diam. ext. ou un kit de flexibles à raccord flexible Pfister 15-136. Consulter le revendeur qui a vendu la robinetterie pour les raccordements qui peuvent être nécessaires localement. Avant l'installation du partiteur, Pfister recommande la pose d'un dispositif anti-coups de bélier de 13 mm (1/2 po) en amont de chaque robinet d'arrivée. Si l'épaisseur du plateau de montage dépasse 45 mm (1 3/4 po), il est nécessaire d'utiliser un kit de prolongement de tiges Pfister 974-370.

2 COUPURE DE L'ARRIVÉE D'EAU

Repérer les arrivées d'eau et fermer leurs robinets. Ces robinets se trouvent généralement à côté du compteur d'eau. En cas de remplacement d'un robinet existant, le déposer de la baignoire et nettoyer soigneusement la surface de cette dernière.

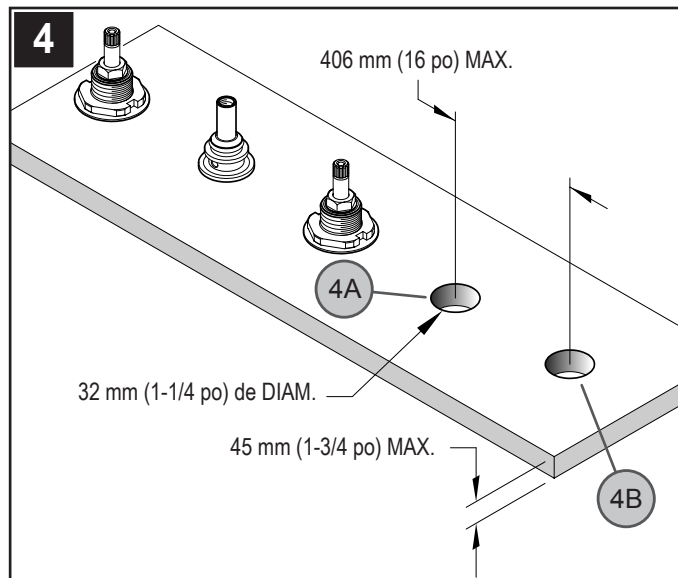


3 OUTILLAGE RECOMMANDÉ

Pour une installation à tuyauterie en fonte :

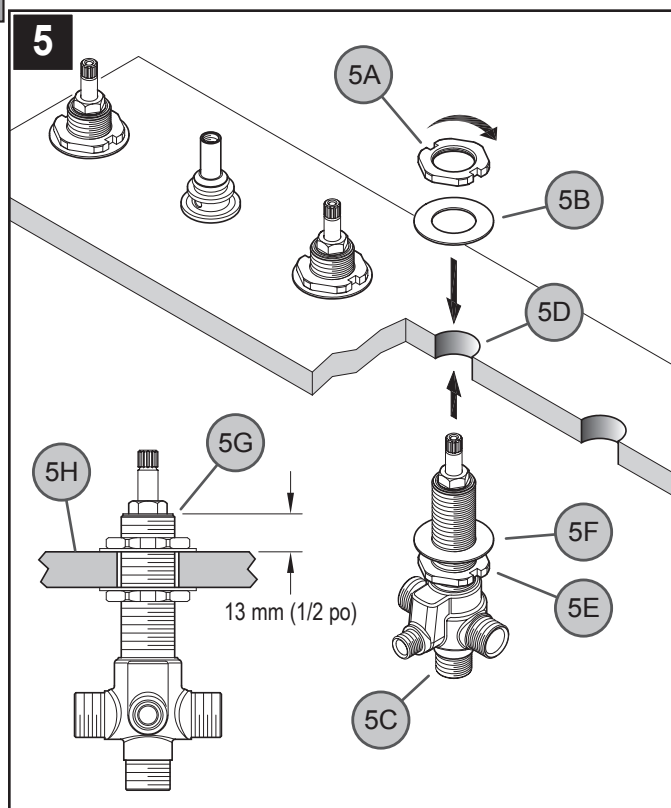
- Ruban PTFE de plombier
- Tournevis plat
- Tournevis cruciforme
- Clé à molette
- Clé Stillson
- Lampe de poche
- Chiffon

Dans le cas des installations à tuyauterie brasée en cuivre et autres non standard, il se peut que d'autres outils soient nécessaires.



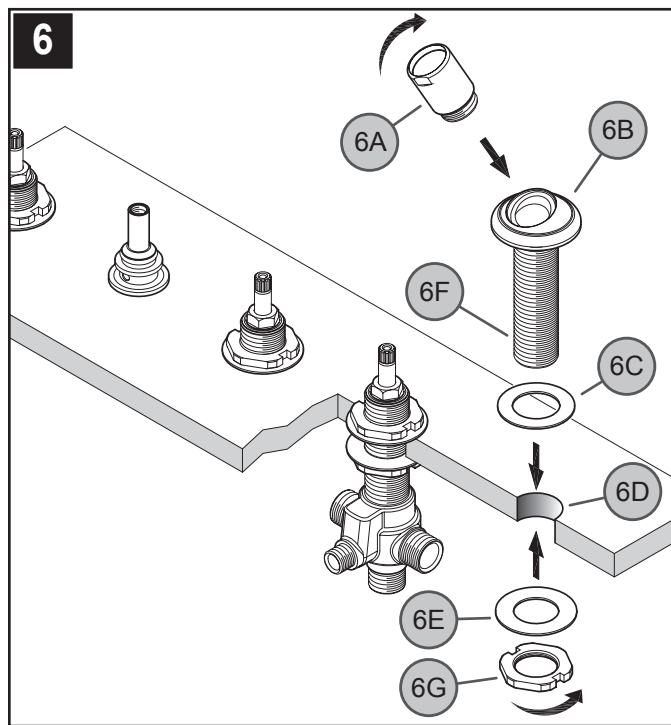
4 IMPLANTATION RECOMMANDÉE POUR LES ÉLÉMENTS

La distance maximum séparant le partiteur (4A) du porte-douche (4B) ne doit pas dépasser 406 mm (16 po). Remarque : il est recommandé que tous les trous soient d'un diamètre de 32 mm (1 1/4 po).



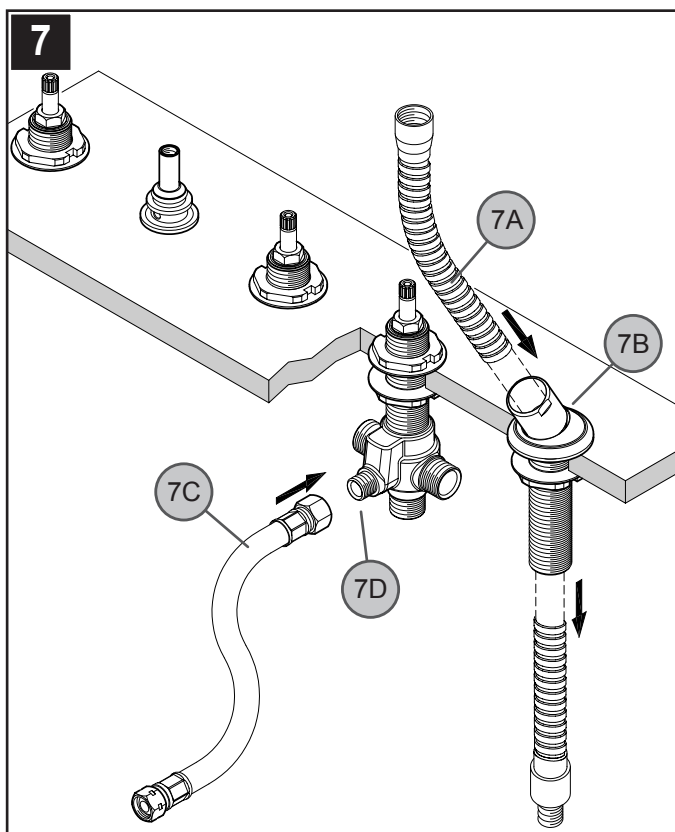
5 POSE DU PARTITEUR

Retirer l'écrou de blocage supérieur (5A) et la rondelle (5B) du corps du partiteur (5C). Depuis le dessous du plateau de montage, enfoncez le corps du partiteur (5C) dans le trou (5D) du plateau, puis réglez l'écrou de blocage inférieur (5E) et la rondelle (5F) de façon à ce que le haut de la tige (5G) du partiteur soit 13 mm (1/2 po) au-dessus de la surface de montage (5H). Depuis le dessus du plateau, placez l'écrou de blocage (5A) et la rondelle (5B) sur la tige (5G) du partiteur et les serrez avec une clé jusqu'à ce que le corps (5C) du partiteur soit fixé solidement au plateau.



6 POSE DU SOCLE DE PORTE-DOUCHETTE

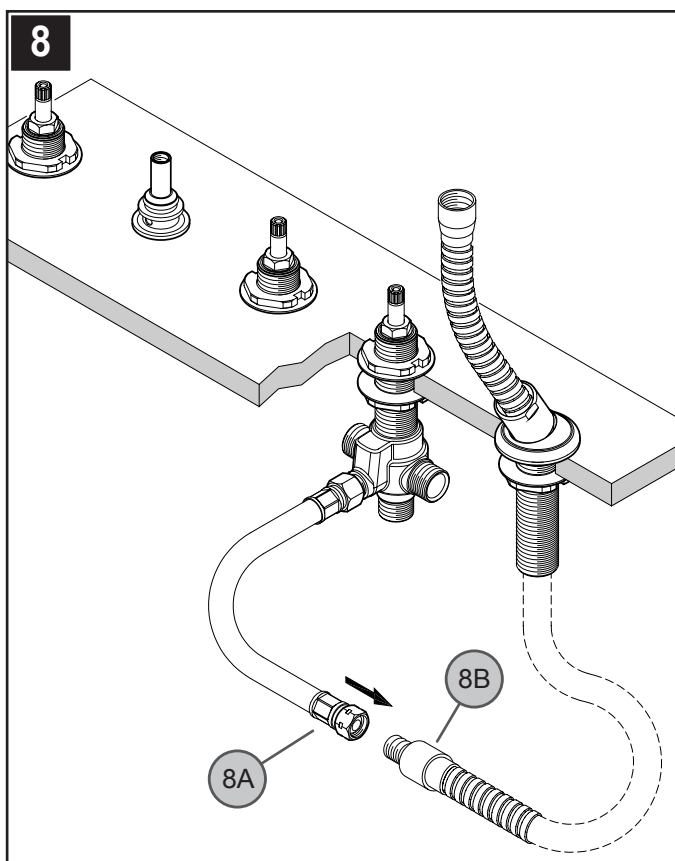
Visser le porte-douche (6A) sur son socle (6B). Enfoncez le socle de porte-douche (6B) au travers de la rondelle (6C) dans le trou (6D) du plateau de montage. Depuis le dessous du plateau, placez la rondelle (6E) sur la tige (6F) du socle de porte-douche et serrez au moyen de l'écrou de blocage (6G). Avant le serrage final, s'assurer que le porte-douche (6A) est centré et orienté vers l'avant.



7 POSE DU FLEXIBLE DE DOUCHETTE

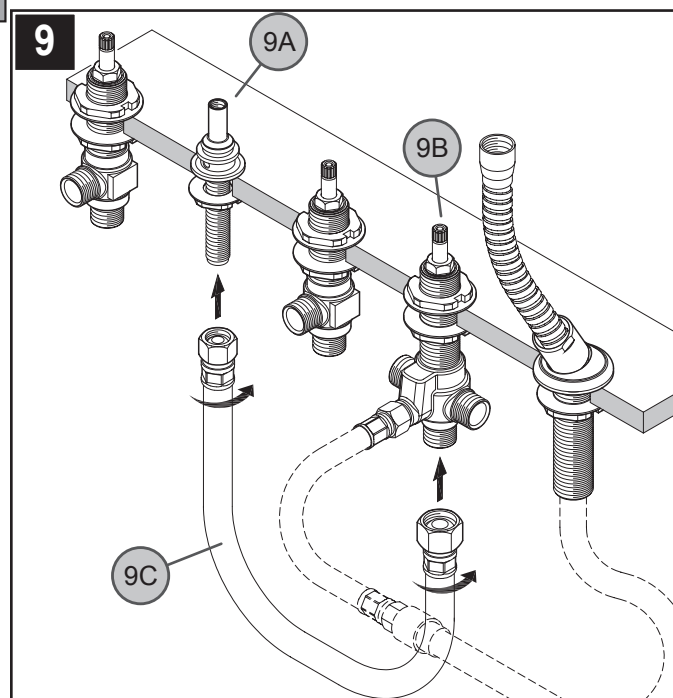
Depuis le dessus du plateau de montage, enfoncer le flexible décoratif (7A) à travers du socle de porte-douchette (7B). Depuis le dessous du plateau, raccorder un des embouts du tuyau de branchement (7C) à la sortie (7D) du partiteur.

⚠ Ne pas laisser le flexible décoratif (7A) se rétracter vers le bas dans le socle de porte-douchette (7B).



8 RACCORDEMENT DU FLEXIBLE DE DOUCHETTE

Raccorder le tuyau de branchement (8A) à l'extrémité du flexible décoratif (8B).

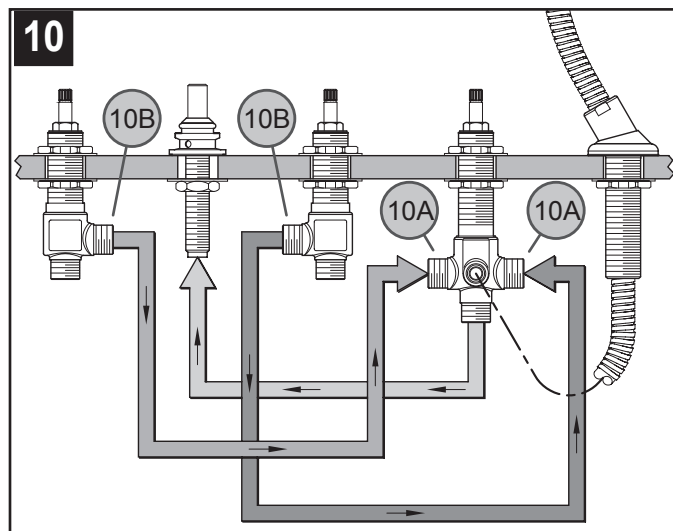


9 RACCORDEMENT DU PARTITEUR AU RACCORD RÉDUCTEUR DE BEC

Raccorder la sortie de partiteur (9A) sur la baignoire au raccord réducteur de bec (9B). Utiliser un kit de raccordement de tuyaux Pfister 15-136 (vendu séparément, filetage $\frac{1}{2}$ po - 14 NPSM) (9C) ou braser des tuyaux en cuivre de 13 mm ($\frac{1}{2}$ po) de diam. int. et 16 mm ($\frac{5}{8}$ po) de diam. ext. (coupés à la bonne longueur).

⚠ En cas d'utilisation de raccords filetés, les serrer avec une clé et poser du ruban PTFE de plombier conformément aux instructions du fabricant.

⚠ En cas d'utilisation d'une tuyauterie en cuivre, déposer toutes les pièces internes des éléments avant de braser. Sinon, des dégâts causés par l'eau risquent de se produire.



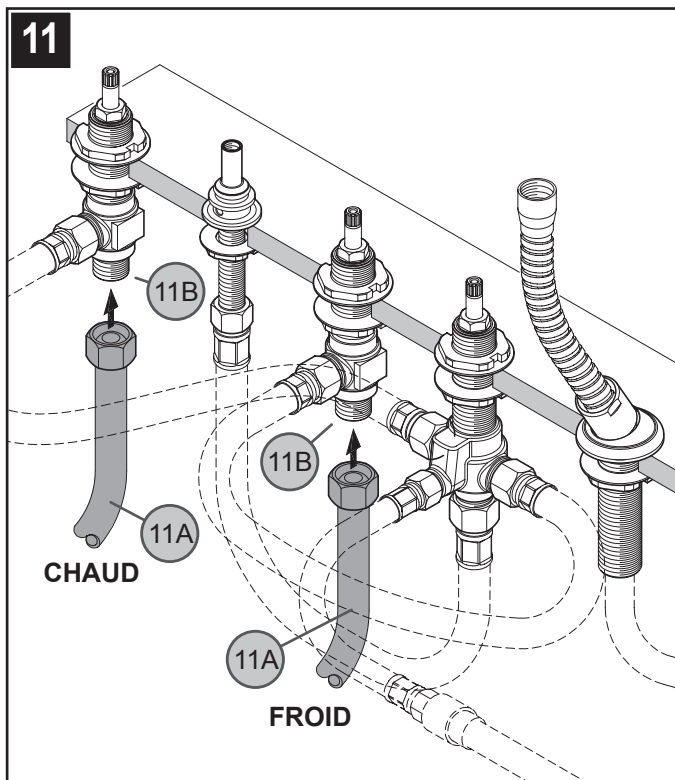
10 RACCORDEMENT DU PARTITEUR AUX ROBINETS

Raccorder les arrivées (10A) du partiteur aux sorties (10B) des robinets. Utiliser un kit de raccordement de tuyaux Pfister 15-136 (vendu séparément, filetage $\frac{1}{2}$ po - 14 NPSM) ou braser des tuyaux en cuivre de 13 mm ($\frac{1}{2}$ po) de diam. int. et 16 mm ($\frac{5}{8}$ po) de diam. ext. (coupés à la bonne longueur).

⚠ En cas d'utilisation de raccords filetés, les serrer avec une clé et poser du ruban PTFE de plombier conformément aux instructions du fabricant.


⚠ En cas d'utilisation d'une tuyauterie en cuivre, déposer toutes les pièces internes des éléments avant de braser. Sinon, des dégâts causés par l'eau risquent de se produire.

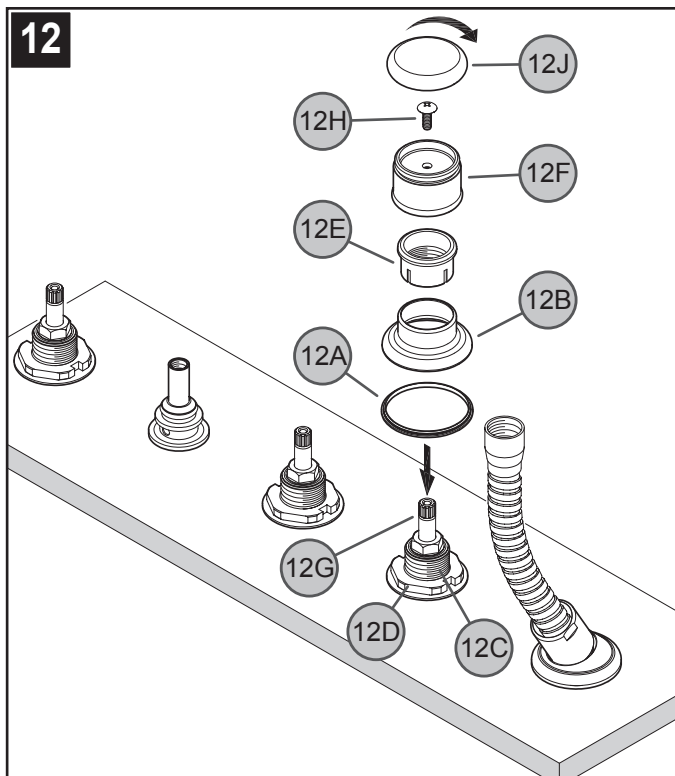
⚠ S'assurer que tous les tuyaux sont solidement assujettis à la structure pour éviter toute vibration.



11 RACCORDEMENT DES ARRIVÉES D'EAU

Raccorder les tuyaux d'arrivée d'eau (11A) aux arrivées (11B) des robinets au moyen de flexibles haut débit à raccords filetés 1/2 po - 14 NPSM (non fournis) ou en brasant des tuyaux en cuivre de 13 mm (1/2 po) de diam. int. et 16 mm (5/8 po) de diam. ext. (coupés à la bonne longueur).

 Si un brasage a été effectué, remettre toutes les pièces internes en place une fois que tous les éléments ont refroidi.



12 POSE DE LA GARNITURE DE PARTITEUR

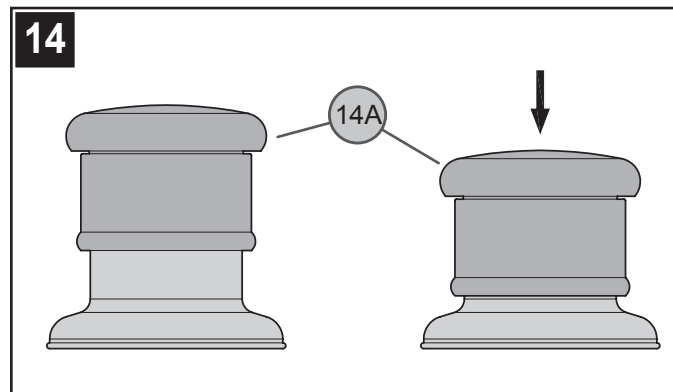
Placer l'anneau en plastique (12A) et la bride (12B) sur le corps du partiteur (12C) en couvrant les rondelles (12D) de celui-ci. Fixer en vissant l'écrou en plastique (12E) sur le corps du partiteur (12C). Monter le moyeu de manette (12F) sur la tige de partiteur (12G) et le fixer au moyen de la vis (12H). Serrer le bouton décoratif (12J) avec les doigts sur le moyeu de manette (12F).

13 MISE EN SERVICE DE L'APPAREIL

Ouvrir les robinets d'eau chaude et d'eau froide.

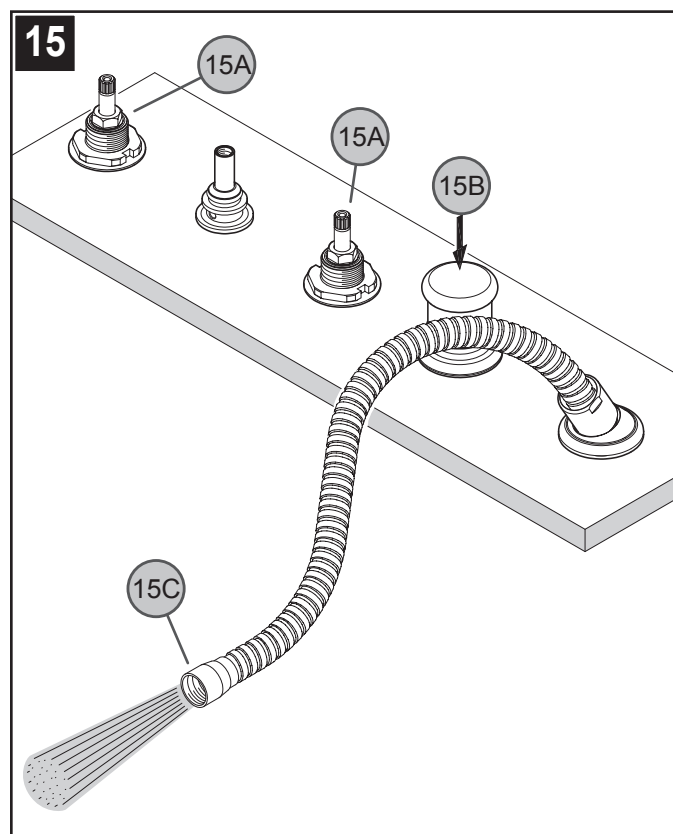


Attention : contrôler l'étanchéité de tous les branchements. Sinon, des dégâts causés par l'eau risquent de se produire.



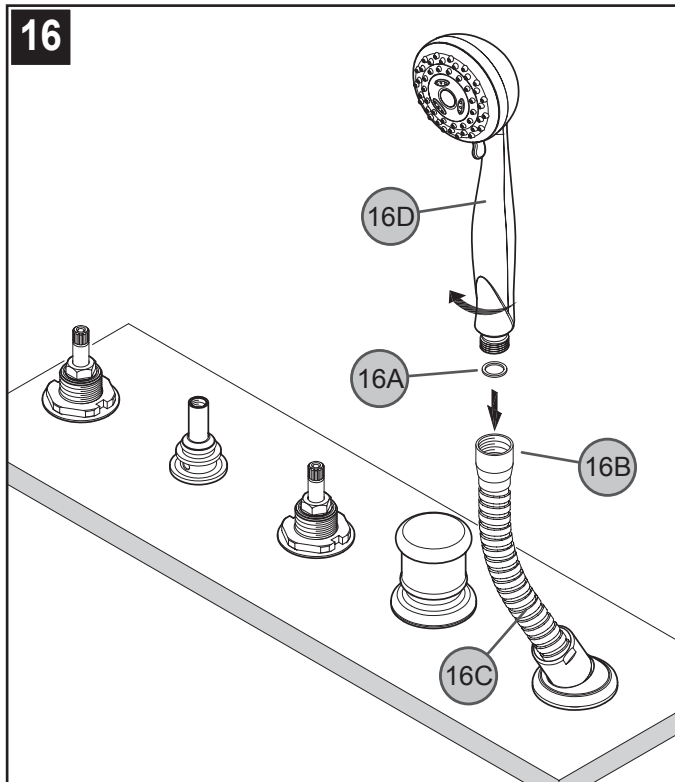
14 FONCTIONNEMENT DU PARTITEUR

Pour activer la douche à main, appuyer sur le moyeu de manette (14A) qui se trouve sur le partiteur.



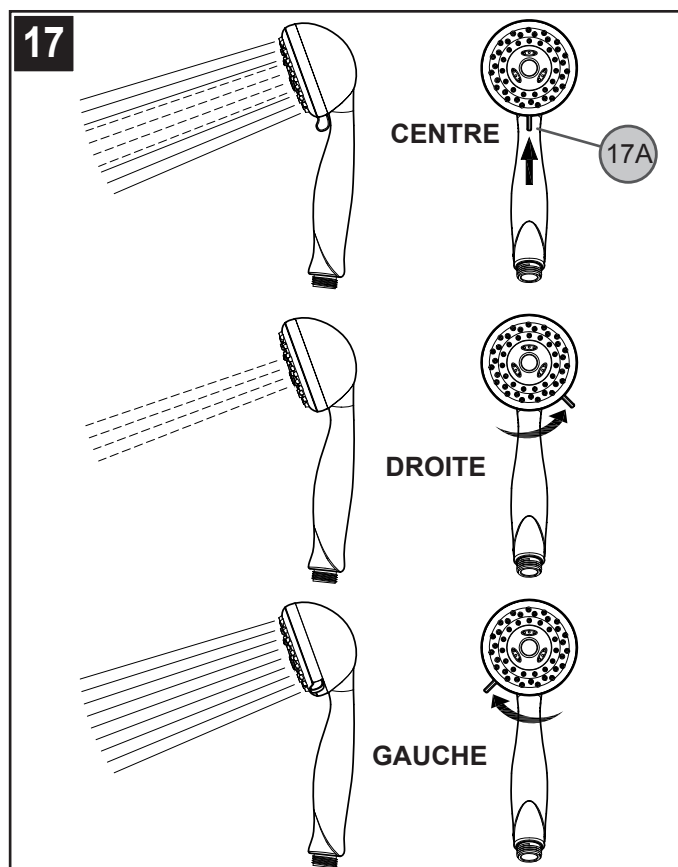
15 RINÇAGE

Pour éviter que les pièces internes de robinetterie ne soient endommagées par les débris pouvant s'être accumulés dans les canalisations d'eau, il est nécessaire de rincer le système. Ouvrir les robinets (15A) en grand et activer le partiteur (15B) en laissant l'eau s'écouler du flexible de douche (15C). Faire couler l'eau pendant une minute. Répéter l'opération dans les positions d'eau chaude et d'eau froide.



16 INSTALLATION DE LA DOUCHETTE À MAIN

Insérer le rondelle (16A) dans le raccord métallique (16B) d'extrémité du flexible décoratif (16C). Raccorder la douchette à main (16D) à l'extrémité du flexible décoratif (16C) en tournant le raccord métallique (16B) dans le sens horaire. Le serrer avec les doigts.



17 FONCTIONNEMENT DE LA DOUCHETTE À MAIN

Pour régler la pulvérisation, tourner le sélecteur (17A) à la position correspondant au mode désiré.

Centre : jet maximum pulsatoire.

Droite : jet pulsatoire.

Gauche : jet maximum.



ATTENTION : entretien

DÉMONTAGE

1. Il se peut que les pièces de rechange soient disponibles dans le magasin dans lequel le mélangeur a été acheté.
2. Lorsque des pièces de rechange ne sont pas disponibles, bien vouloir contacter le département du service après-vente de Pfister par courrier ou par téléphone.
3. **Toujours couper les arrivées d'eau et dépressuriser avant de travailler sur le mélangeur.**



REMARQUE : entretien des garnitures

Instructions de nettoyage :

N'utiliser qu'un chiffon humide pour nettoyer et polir toutes les manettes et ornements décoratives. L'utilisation de pâte à polir, de détergents, de produits nettoyants abrasifs, de solvants organiques ou d'acide peut endommager ces pièces. **L'utilisation d'autre chose qu'un chiffon humide annulera la garantie !**

Garnitures spéciales : les garnitures contenant de la porcelaine ou une autre substance similaire ne sont pas acceptables dans les lieux publics ou les établissements commerciaux. La pose de telles garnitures se fait aux risques de l'utilisateur.

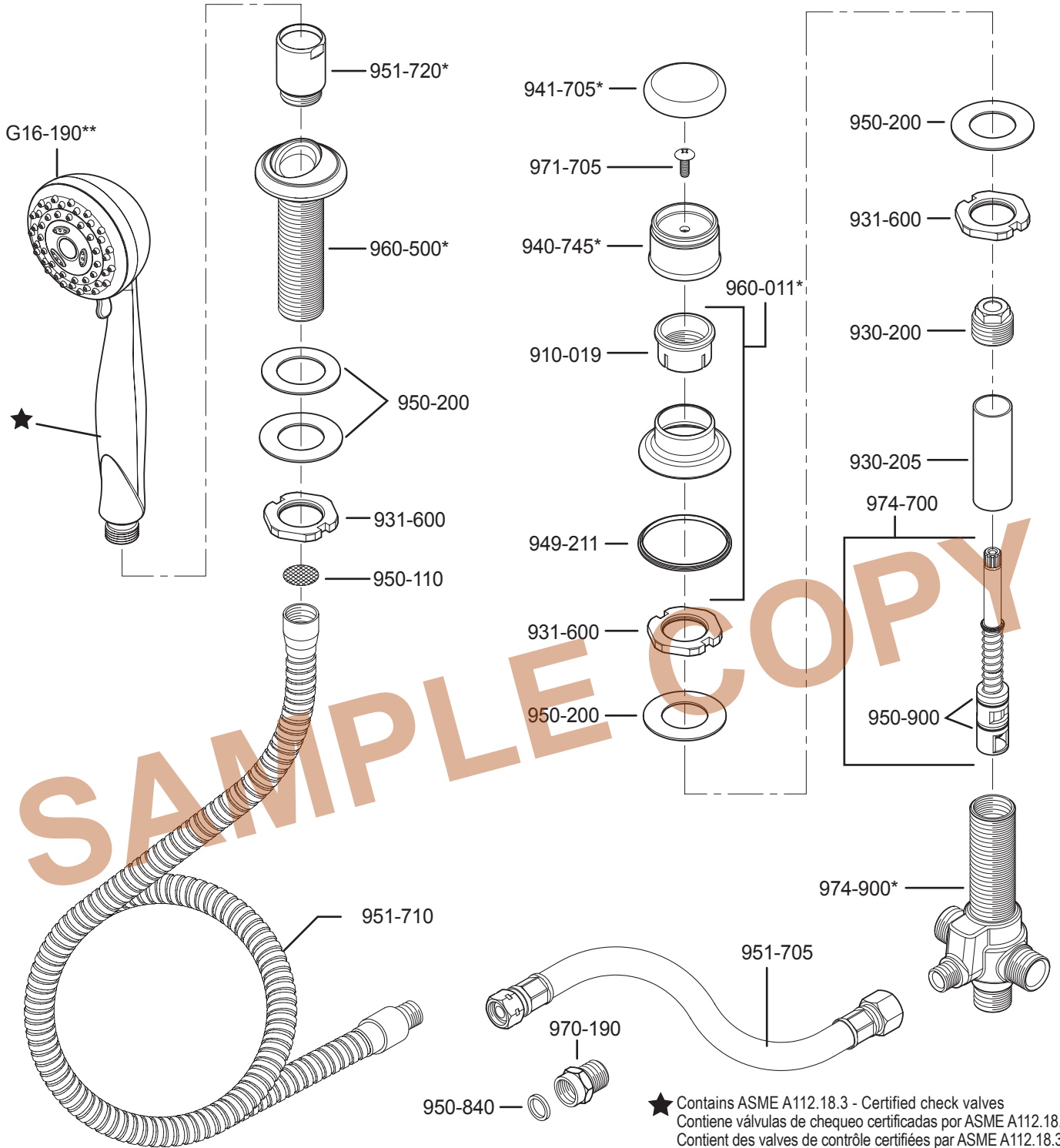


1-800-PFAUCET (1-800-732-8238)

Pour les renseignements concernant le service sans frais de Pfaucet, appelez 1-800-PFAUCET (1-800-732-8238) appel ou visite www.pfisterfaucets.com

- Aide pour le montage
- Renseignements sur l'entretien et la garantie

G15-407



| | | English | Español | Français |
|----|---|--------------------------|------------------------------|---------------------------|
| ** | * | Letter Designates Finish | La Letra Indica el Terminado | La Lettre Designe La Fini |
| C | A | Polished Chrome | Cromo Pulido | Chrome Poli |
| K | K | Satin Nickel | Niquel Satinado | Nickel Satiné |
| U | U | Rustic Bronze | Bronce Rústico | Bronze Rustique |
| Y | Y | Tuscan Bronze | Bronce Toscano | Bronze Le Toscan |

Pfister®
 19701 DaVinci
 Lake Forest, CA 92610
 Phone: 1-800-Pfaucet
 www.pfisterfaucets.com
Spectrum Brands | Hardware & Home Improvement