

# Pfister®

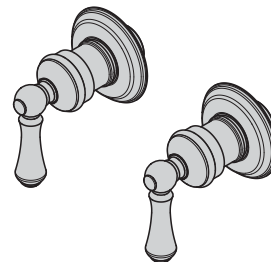
## ■ G07 ■

For • Por • Pour  
G07-81BC

Shower Only  
Two handles . Valve & Trim

Ducha solamente  
Dos manijas . Válvula y Acabado

Douche seulement  
Deux poignées . Valve et Garniture



Pfister®

Lifetime Limited Mechanical & Pfinish Warranty  
Covers Pfinish and Pfunction for as Long as You  
Own Your Home  
(Commercial Applications Limit the Duration of the  
Warranties as Provided Below)

Pfister provides the following Warranties for its products. Proof of Purchase may be required in order to obtain any of the benefits set forth below.

**Limited Warranties:** Pfister warrants that for as long as the original purchaser owns the home in which the Pfister product (the "Product") is originally installed, the Product will be free of all defects in material and workmanship that would impair the intended and proper use of the Product. If the Product is installed in a commercial application, the above mechanical warranty shall be limited for a period of ten (10) years from the date of purchase of the Product.

Pfister warrants against deterioration of the Product's finish for as long as the original purchaser owns the home in which the Product is originally installed. If the Product is installed in a commercial application, the above finish warranty for Products that do not contain the Pforever finish shall be limited to a period of five (5) years from the date of purchase.

**Exclusive Remedy:** In the event of any defect in the Product that breaches the foregoing warranties, Pfister, at its option, will repair or replace the defective part of the Product. Repair or replacement of the Product is the exclusive remedy.

For any remedy under this warranty, Pfister is to be notified describing the problem. In order to notify Pfister and receive assistance or service under this warranty, the original purchaser may: (1) call 1-800-Pfaucet (1-800-732-8238) for a consumer service representative who can assist you, or (2) write consumer service department c/o Pfister Inc., 19701 DaVinci, Lake Forest, CA 92610, and include a description of the problem, model number, your name, address, phone number and approximate date of purchase, or (3) email Pfister's customer service department by going to [www.pfisterfaucets.com](http://www.pfisterfaucets.com), or (4) notify the location or distributor from which the Product was purchased. In any case, you may be required to return the Product to Pfister for inspection and proof of purchase may be required.

#### Limitations and Exclusions:

PFISTER WILL NOT BE LIABLE FOR ANY OTHER DAMAGES OR LOSSES, INCLUDING, BUT NOT LIMITED TO, INCIDENTAL AND/OR CONSEQUENTIAL DAMAGES, REGARDLESS OF THE LEGAL THEORY ASSERTED, INCLUDING ANY CLAIM OR BREACH OF WARRANTY HEREUNDER OR ANY OTHER CAUSE, AND WHETHER ARISING IN CONTRACT OR IN TORT (including negligence and strict liability).

Pfister has the right to discontinue or modify any product at any time. Some states do not allow limitations or exclusions of incidental or consequential damages, so the above limitations or exclusions may not apply to you. This warranty gives you specific legal rights, and you may also have other rights which vary from state to state.

The above warranties do not cover damage resulting from improper maintenance, repair, cleaning or installation, misuse, abuse, alterations, accidents or acts of God.



Pfister®

Garantía Mecánica y sobre el Acabado Limitada de por Vida  
Cubre las funciones y el acabado por el tiempo en que usted sea  
propietario de su casa  
(Las Aplicaciones Comerciales Limitan la Duración  
de las Garantías)

Pfister suministra las siguientes Garantías para sus productos. Es posible que se requiera la presentación de una Prueba de compra para obtener cualquiera de los beneficios indicados a continuación.

**Garantías Limitadas:** Pfister garantiza que por el tiempo en que el comprador original sea propietario de la casa en el que se hubiese instalado inicialmente el producto Pfister (el "Producto"), este Producto estará libre de todo defecto en material y mano de obra que pueda afectar el uso proyectado y correcto del Producto. Si el Producto se instala en una aplicación comercial, la garantía mecánica que antecede estará limitada a un periodo de diez (10) años a partir de la fecha de compra del Producto.

Pfister garantiza el acabado del Producto contra deterioro por el tiempo en que el comprador original sea propietario de la casa en la que hubiese instalado inicialmente el Producto. Si el Producto se instala en una aplicación comercial, la garantía sobre el acabado que precede para Productos que no contengan el acabado "Pforever" estará limitada a un periodo de cinco (5) años a partir de la fecha de compra.

**Recurso exclusivo:** En el caso de que haya un defecto en el Producto que viole las garantías que preceden, Pfister, a su opción, reparará o reemplazará la pieza defectuosa del Producto. La reparación o el reemplazo del Producto es el recurso exclusivo.

Para todo recurso con respecto a esta garantía, Pfister deberá ser notificado, con una descripción del problema. Para notificar a Pfister y recibir ayuda o servicio bajo esta garantía, el comprador original puede: (1) llamar al 1-800-Pfaucet (1-800-732-8238) para hablar con un representante de servicio al cliente que lo pueda ayudar, o (2) escribir al departamento de servicio al consumidor, c/o Pfister Inc., 19701 DaVinci, Lake Forest, CA 92610 U.S.A., e incluir una descripción del problema, el número del modelo, su nombre, dirección, número de teléfono y fecha aproximada de compra, o (3) enviar un e-mail al departamento de servicio al consumidor de Price Pfister entrando en la página web [www.pfisterfaucets.com](http://www.pfisterfaucets.com), o (4) avisarle al lugar o al distribuidor en donde se compró el Producto. En cualesquiera de los casos, podría pedirle devolver el Producto a Pfister para su inspección y es posible que se requiera la presentación de una prueba de compra.

#### Limitaciones y Exclusiones:

PFISTER NO SE HARÁ RESPONSABLE DE NINGÚN OTRO DAÑO O PERJUICIO, INCLUYENDO, PERO SIN ESTAR LIMITADO A DAÑOS INCIDENTALES Y/O CONSECUENTES, SIN IMPORTAR LA TEORÍA LEGAL A LA QUE SE ALEGUE, INCLUYENDO TODO RECLAMO O VIOLACIÓN DE LA GARANTÍA PRESENTE O CUALQUIER OTRA CAUSA, Y YA SEAN COMO RESULTADO DE LA LEY CONTRACTUAL O LA DE ANTECEDENTES (incluyendo negligencia y responsabilidad estricta).

Pfister tiene el derecho de discontinuar o modificar cualquier producto en cualquier momento. Algunos estados no permiten limitaciones o exclusiones de daños incidentales o consecuentes, de manera que es posible que las limitaciones o exclusiones que preceden no correspondan en su caso. Esta garantía le otorga derechos legales específicos y es posible que usted también tenga otros derechos que difieren entre un estado y otro.

Las garantías que preceden no cubren daños y perjuicios ocasionados como resultado de mantenimiento, reparaciones, limpiezas o instalaciones inadecuadas, mal uso, abuso, alteraciones, accidentes o causas de fuerza mayor.



Pfister®

Une garantie limitée à vie  
pour ce qui est de l'aspect mécanique et de la finition,  
tant et aussi longtemps que vous serez propriétaire  
de votre domicile.  
(Garantie limitée en cas d'utilisation commerciale  
- voir ci-dessous)

Veuillez noter qu'une preuve d'achat peut être requise en cas de recours au titre de la garantie.

**Garantie limitée:** Tant et aussi longtemps que l'acheteur sera propriétaire du domicile dans lequel le produit Pfister a été installé, nous lui garantissons que ce dernier sera exempt de tout défaut de matériau ou vice de fabrication pouvant en entraver l'utilisation correcte tel que prévu. Dans le cas des produits d'utilisation commerciale, la garantie exprimée ci-dessus est restreinte à une période de dix (10) ans.

Par ailleurs, tant et aussi longtemps que l'acheteur sera propriétaire du domicile dans lequel le produit Pfister a été installé, nous lui garantissons un article dont la finition ne pourra se détériorer. Dans le cas des produits d'utilisation commerciale qui ne comportent pas la finition "Pforever", la garantie est restreinte à une période de cinq (5) ans.

**Recours exclusif:** En cas de défaut du produit relevant de la garantie, le fabricant pourra, à sa discrétion, réparer ou remplacer la partie défectueuse. Cette mesure constitue un recours exclusif.

Pour tout recours au titre de la garantie, les clients doivent communiquer avec le fabricant pour lui faire part du problème. L'acheteur d'origine peut: (1) composer le 1 800 732-8238 pour parler à un représentant qui l'assistera; (2) écrire au service à la clientèle: Pfister Inc., 19701 DaVinci, Lake Forest, CA 92610 U.S.A., et fournir une explication du problème, en précisant le numéro de modèle, son nom, son adresse et son numéro de téléphone, ainsi que la date d'achat approximative; (3) communiquer par courrier électronique avec le service à la clientèle en utilisant le site [www.pfisterfaucets.com](http://www.pfisterfaucets.com), ou (4) aviser le détaillant qui a vendu le produit. On peut être obligé de retourner le produit au fabricant, et une preuve d'achat peut être exigée.

#### Limitations et exclusions:

PFISTER NE SERA PAS RESPONSABLE DES AUTRES DOMMAGES OU PERTES, Y COMPRIS LES DOMMAGES INDIRECTS, INDÉPENDamment DE TOUTE THÉORIE JURIDIQUE, Y COMPRIS TOUTE RÉCLAMATION SELON LAQUELLE IL Y AURAIT EU RUPTURE DE GARANTIE, QUE CE SOIT PAR RAPPORT À UN CONTRAT OU PAR VOIE DE NÉGLIGENCE (cela comprend la négligence et la responsabilité stricte).

Pfister se réserve le droit de discontinuer ou de modifier un produit en tout temps. Certaines provinces ne permettent pas l'exclusion ou la limitation des dommages indirects, de sorte que la limitation exprimée peut ne pas s'appliquer. La présente garantie octroie aux clients certains droits d'ordre juridique, et ceux-ci pourraient en avoir d'autres, selon la province où ils habitent.

La garantie ne s'applique pas aux dommages résultant d'un entretien, d'un nettoyage ou d'une installation fautivement effectués, ou encore d'usages fautifs, d'abus, de modifications, d'accidents ou de catastrophes naturelles.



**CAUTION:** Before Continuing  
**ATTENTION:** Avant de poursuivre  
**ADVERTENCIA:** Antes de continuar

Thank you for purchasing this Shower. All Price Pfister products are carefully engineered, and factory tested to provide long trouble-free use under normal conditions. This Shower is easy to install using basic tools and our easy to follow illustrated instructions.

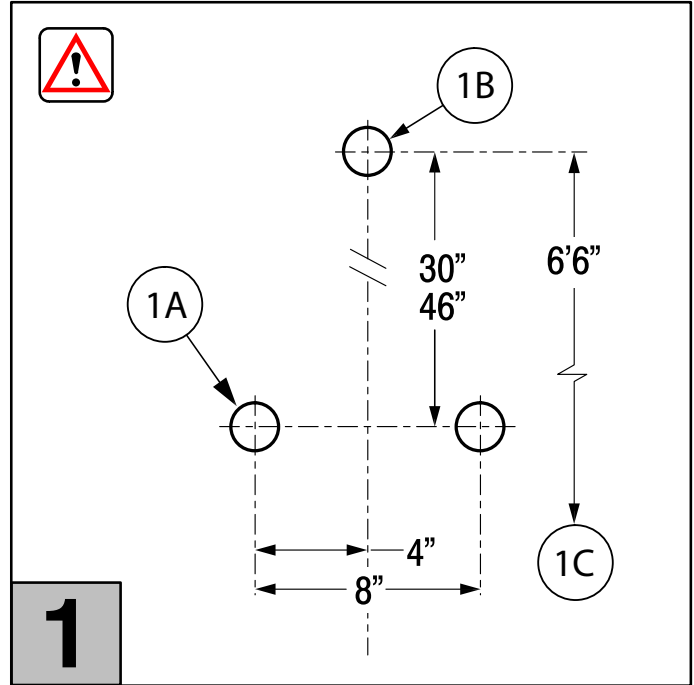
**BEFORE PROCEEDING**

Locate water supply inlets and shut off the water supply valves. These are usually found near the water meter.

**TOOLS RECOMMENDED**

- Pliers
- Flashlight
- Towel
- Adjustable Wrenches
- Phillips Screw Driver
- PTFE Plumbers Tape

If you are replacing an existing Valve, disconnect the old Valve and clean the mounting surface thoroughly. Align and adjust water supply pipes to recommended dimensions. For new construction install water supply pipes to recommended dimensions. Price Pfister recommends that all Tub Spout and Shower Outlet holes be 1-3/4" in. diameter.



**Français**

Nous vous remercions pour l'achat de la douche Pfister. Tous les produits Pfister sont soigneusement étudiés et testés pour fournir un long usage sans panne dans les conditions d'utilisation normales. Cette douche peut être installée en utilisant des outils communs et de nos instructions illustrées très faciles à suivre.

**AVANT DE CONTINUER**

Trouvez les conduites d'arrivée d'eau et fermez les robinets. Comme d'habitude, ceux ci se trouvent au dessous de l'évier ou bien auprès du compteur d'eau.

**OUTILS RECOMMANDÉS**

- Pince
- Clé à molette
- Lampe de poche
- Tournevis Philips
- Serviette
- Ruban de plomberie en téflon

Si vous remplacez un vieux robinet, démontez le et nettoyez la surface de la zone de travail soigneusement. Alignez et ajustez les tuyaux d'alimentation aux dimensions recommandées. Pfister recommande que tous les trous de sortie de bec de baignoire ou de douche soient de 1-3/4 po de diamètre.

**Español:**

Gracias por haber comprado esta Ducha Price Pfister. Todos los productos Price Pfister han sido cuidadosamente diseñados y probados en la fábrica, para proporcionar largo uso libre de problemas bajo condiciones normales. Esta Ducha es fácil de instalar siguiendo las instrucciones ilustradas, utilizando herramientas básicas.

**ANTES DE COMENZAR**

Localize las entradas que proveen agua y cierre las válvulas. Estas usualmente se encuentran o cerca de el medidor de agua.

**HERRAMIENTAS NECESARIAS**

- Tenazas
- Linterna
- Toalla
- Llave de tuerca regulable
- Destornillador Phillips
- Cinta para plomeros PTFE

Si está reemplazando una llave en uso, desconéctala y limpie la superficie de montaje completamente. Alinee y ajuste la tubería de suministro de agua de acuerdo a las dimensiones recomendadas. Price Pfister recomienda que todos los Grifos de las Bañeras y los Agujeros de Salida de las Duchas tengan un diámetro de 1-3/4".

**ROUGH-IN AND BODY DIMENSIONS**

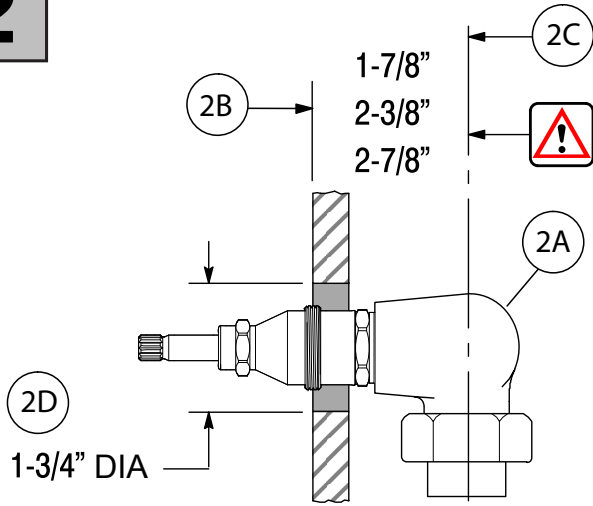
- 1A. Valve Location
- 1B. Spout Location
- 1C. Shower Head Location

**Français:**  
**ÉBAUCHE ET DIMENSIONS D'ENCOMBREMENT**

- 1A. Emplacement du robinet
- 1B. Emplacement du bec
- 1C. Emplacement de la tête de douche

**Español:**  
**INTERIOR ASPERO Y DIMENSIONES DEL CUERPO**

- 1A. Posición de la Válvula
- 1B. Posición de la el grifo
- 1C. Posición de la Cabeza de la Ducha

**2**

### **FOR VALVE BODY INSTALLATION**

Position valve body (2A) so that Dimension from valve centerline (2C) to finished wall (2B) is 2-3/8" (Recommended), 1-7/8" minimum, or 2-7/8" maximum.

### **HOLE DETAIL FOR STANDARD 2 VALVE DIVERTER**

2 Holes (2D) 1-3/4" in diameter.

### **Français:**

#### **POUR L'INSTALLATION DU CORPS DE LA VALVE**

Positionnez le corps de la valve (2A) de façon que la dimension de la ligne du centre de la valve (2C) vers le mur fini (2B) soit de 2-3/8 po (recommandé), 1-7/8 po minimum, ou 2-7/8 maximum.

#### **DÉTAIL DU TROU POUR LES 2 VALVES STANDARD EN DÉRIVATION**

2 trous (2D) 1-3/4 de pouce en diamètre.

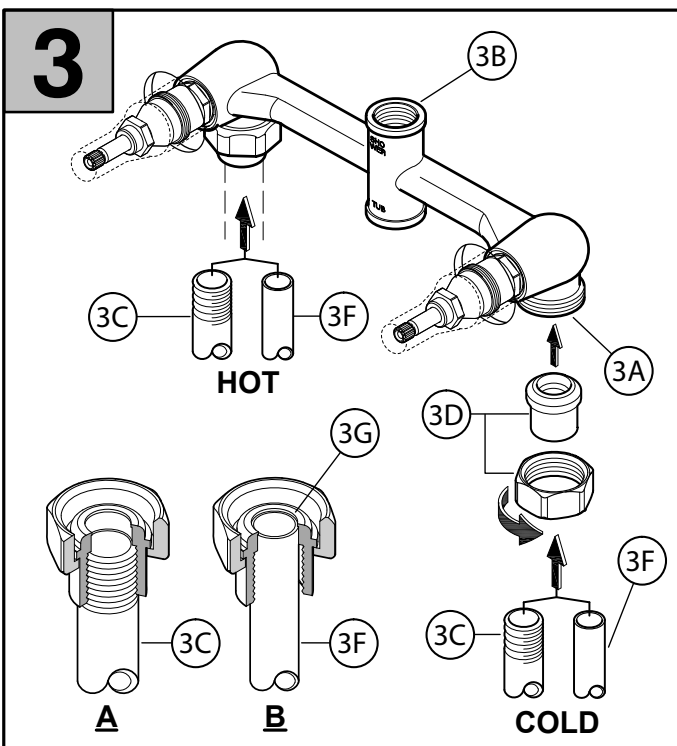
### **Español:**

#### **PARA LA INSTALACION DEL CUERPO DE LA VALVULA**

Posicione el cuerpo de la válvula (2A) de manera que la Dimensión que va desde la línea central de la válvula (2B) hacia el terminado de la pared (F) sea de 2-3/8" (Recomendado), 1-7/8" mínimo, ó 2-7/8" como máximo.

#### **ORIFICIO DETALLADO PARA EL DIVERGENTE CLASICO DE 2 VALVULAS**

2 Orificios (2D) 1-3/4" de diámetro.



## **SUPPLY CONNECTIONS**

### **A IRON PIPE SUPPLY CONNECTIONS:**

Valve Body Outlets (3B) and Tail Pieces (3D) are designed to accommodate 1/2-14NPT pipe. Thread hot and cold Iron Supply Pipe (3C) into Tail Pieces (3D). Assemble Tail Pieces into Valve Body Inlets (3A) as shown. Wrench tighten.



**WARNING:** For Iron Pipe Connections or threaded fittings, use thread sealant or PTFE Plumber's tape according to manufacturer's instructions.



**CAUTION:** If using iron pipes, it is not recommended to reduce outlet pipe diameter.

### **B COPPER SUPPLY CONNECTIONS:**



**WARNING:** Remove all internal plastic and rubber components from Valve Body prior to soldering. Failure to do so can result in water damage.

Tail Pieces (3D) are designed to accommodate a 1/2" copper pipe. Connect HOT and COLD copper pipes (3F) into tail pieces (3D) and solder the joints.

Assemble tail pieces (3D) into Valve Body Inlets (3A) as shown.

## **Español**

## **DISTRIBUCIÓN DE LAS CONEXIONES DE SUMINISTRO**

### **A CONEXIONES DE CAÑERÍA DE HIERRO:**

Las entradas (3B) y los cabos (3D) del cuerpo de la válvula están diseñadas para cañería de 1/2-14 NPT. Enrosque las pipas (3C) de entrada de agua caliente y fría en los cabos (3D). Monte los cabos (3D) a las entradas del cuerpo de válvula (3A) tal como se muestra. Apriete con una llave de tuercas.



**ADVERTENCIA:** Conexiones para cañerías de hierro o conectores roscados, utilice sellador para roscas o cinta para plomero de PTFE, de acuerdo con las instrucciones del fabricante.



**PRECAUCIÓN:** Si está usando cañerías de hierro, no se recomienda para reducir el diámetro de la cañería de salida.

### **B CONEXIONES DE CAÑERÍA DE COBRE:**



**ADVERTENCIA:** Retire todos los componentes internos de plásticos y de goma del cuerpo de válvula antes de soldar. De lo contrario, podrían producirse daños debido a fugas de agua.

Los cabos (3D) están diseñados para cañería de cobre de 1/2 pulg. Conecte las pipas (3F) entradas de agua caliente y fría en los cabos (3D) y suelde las uniones. Monte los cabos (3D) a las entradas del cuerpo de válvula (3A) tal como se muestra.

## **Français**

## **RACCORD D'ALIMENTATION**

### **A CONNEXION DES TUYAUX EN FONTE :**

Les entrées (3B) et sorties (3D) du corps de mitigeur sont conçues pour s'adapter aux tuyaux de 1/2-14 NPT. Enfilez le tuyau de fer (3C) dans les raccords (3D). Assemblez les raccords dans le corps de valve (3A) comme montré. Serrez avec une clé.



**AVERTISSEMENT :** Lors de la fixation de raccords filetés, appliquez du mastic d'étanchéité de filetage ou du ruban PTFE de plombier en suivant les instructions du fabricant.



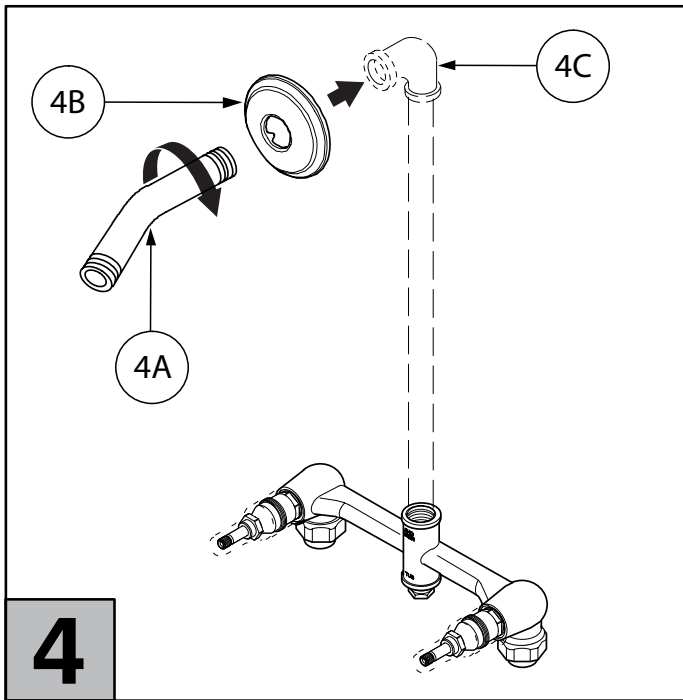
**ATTENTION :** En cas d'utilisation de tuyaux en fonte, il n'est pas recommandé de réduire le diamètre du tuyau de sortie.

### **B CONNEXION DES TUYAUX EN CUIVRE :**



**AVERTISSEMENT :** Retirer tous les composants internes en matière plastique et en caoutchouc du corps de valve avant de souder. Sinon, ils risquent d'être endommagés par l'eau.

Les raccords (3D) du corps de valve sont conçus pour s'adapter tuyaux en cuivre de 1/2 po. Assemblez les tuyaux en cuivre, CHAUD et FROID (3F) aux raccords (3D) et soudez les jointures. Assemblez les raccords (3D) au corps de valve comme montré.



#### SHOWER ARM INSTALLATION

Insert the end of the Shower Arm (4A) through the Shower Flange (4B). Apply PTFE plumbers' tape to both ends of Shower Arm (4A) according to manufacturer's instructions. Screw the end of Shower Arm (10A) into pipe elbow (4C) inside the wall. Slide Shower Flange (4B) tight to the wall.

#### *Español*

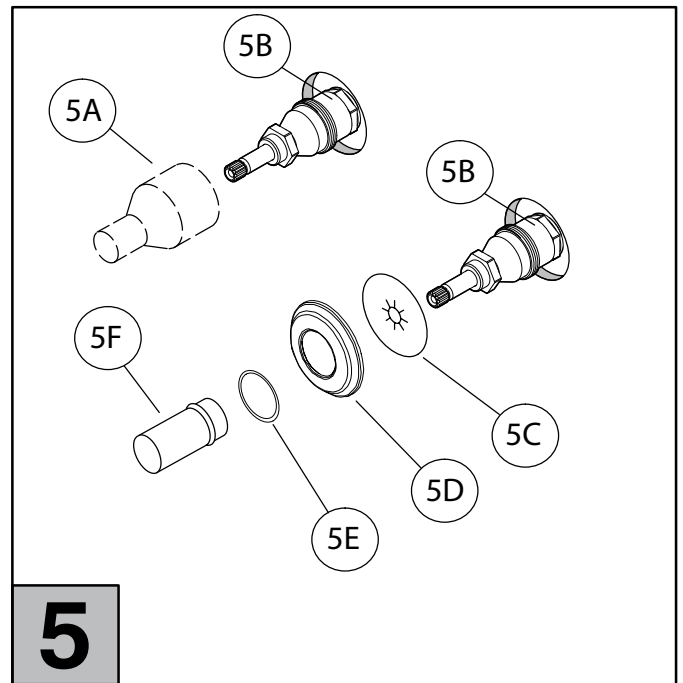
#### CÓMO INSTALAR EL BRAZO DE LA DUCHA

Introduzca el extremo del brazo de la ducha (4A) en el reborde de la ducha (4B). Coloque cinta para plomería PTFE en ambos extremos del brazo de la ducha (4A) siguiendo las instrucciones del fabricante. Enrosque el extremo del brazo de la ducha (4A) en el codo de la tubería (4C) dentro de la pared. Coloque el reborde de la ducha (4B) firmemente en la pared.

#### *Français*

#### POSE DU BRAS DE DOUCHE

Insérer le côté le plus long du bras de douche (4A) à travers la bride (4B). Coller du ruban PTFE de plombier sur les deux extrémités du bras de douche (4A) selon les directions du fabricant. Visser le côté le plus long du bras de douche (4A) sur le coude (4C) situé dans le mur. Faire glisser la bride (4B) et la serrer bien contre le mur.



#### FLANGE INSTALLATION OR REMOVAL

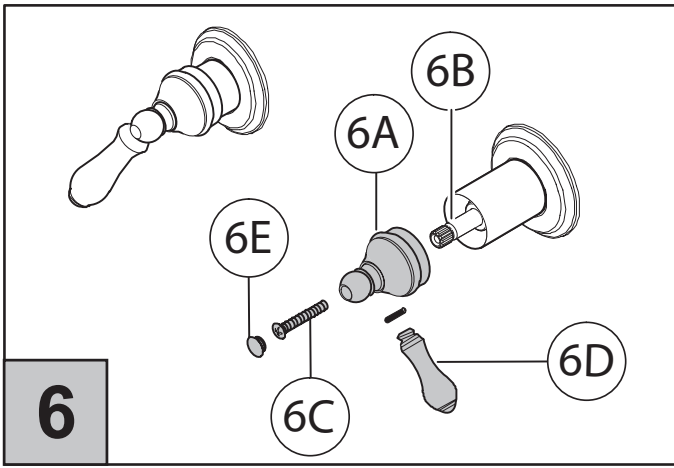
Remove stem protectors (5A) from threaded bonnets (5B). Place flange washers (5C) and then flange (5D) onto bonnets against the wall. Attachesleeve washers (5E) to the short end of the reversible sleeves (5F), and screw the reversible sleeves onto the threaded bonnets (5B). If the short end of the reversible sleeves are too short, reverse them to use the longer end (with the sleeve washers on the long end). Tighten reversible sleeves by hand until the flange washers and flanges seat flush with the finished wall. Reverse the above procedure for flange removal.

#### *Français:* INSTALLATION OU DÉMONTAGE DE LA BRIDE

Enlevez les protecteurs des tiges (5A) des couvercles filetés (5B). Placez les rondelles des brides (5C) et ensuite les brides (5D) sur les couvercles et contre le mur. Attachez les rondelles butées (5E) sur le bout le plus court des butées réversibles (5F), et vissez les butées réversibles sur les couvercles filetés (5B). Si le bout court des butées réversibles est trop court, utilisez le bout long (avec les rondelles des brides sur le bout long). Serrez les butées réversibles manuellement jusqu'à ce que les rondelles des brides et les brides soi même affleurent le mur. Inversez la procédure ci dessus pour le démontage de la bride.

#### *Español:* COMO INSTALAR Y REMOVER EL REBORDE

Saque las protecciones del vástago (5A) de los casquetes roscados (5B). Coloque las rondanas del reborde (5C) y luego el reborde (5D) en los casquetes y contra la pared. Fije las rondanas de manguito (5E) al extremo corto de los manguitos reversibles (5F) y atornille los manguitos reversibles en los casquetes roscados (5B). Si el extremo corto de los manguitos reversibles es demasiado corto, invierta y use el extremo largo (con las rondanas de manguito en el extremo largo). Ajuste los manguitos reversibles a mano hasta que las rondanas del reborde y el asiento del reborde estén nivelados con la pared terminada. Invierta el procedimiento que precede para sacar el reborde.



### HANDLE INSTALLATION OR REMOVAL

Before proceeding, close COLD Valve (Clockwise) and HOT Valve (Counterclockwise).

Attach Handle Hubs (6A) onto Stem (6B) in desired position with screws (6C). Assemble Decorative Lever Handle (6D). Attach Buttons (6E). Reverse procedure to remove.

*Français*

### INSTALLATION OU DÉMONTAGE DE LA POIGNÉE

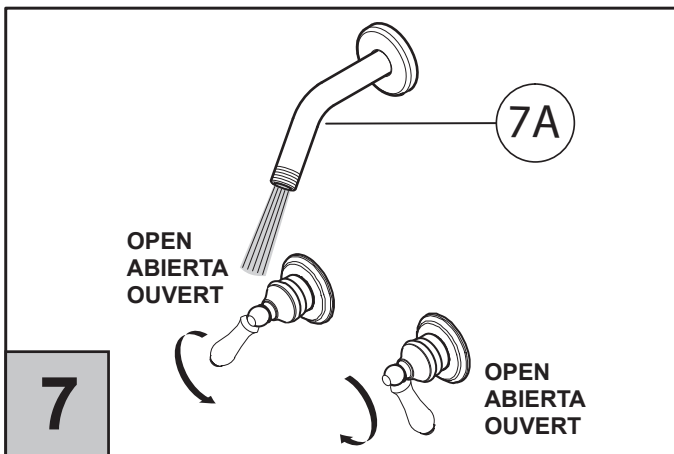
Avant de continuer l'installation, fermez la valve FROIDE (dans le sens de l'aiguille d'une montre) et la valve CHAUDE (dans le sens inverse).

Attachez les pivots des poignées (6A) sur les tiges (6B) dans la position désirée avec les vis (6C). Assemblez la poignée à levier décoratif (6D). Attachez les boutons (6E). Inversez la procédure pour le démontage.

*Español*

### COMO REMOVER Y COMO INSTALAR LA MANIJA

Antes de proceder cierre la Válvula FRIA (En sentido a las manecillas del reloj) y la Válvula CALIENTE (En sentido opuesto a las manecillas del reloj). Una las Manijas de Cúpula (6A) a los Vástagos (6B) en posición deseada con los Tornillos (6C). Ensamble la Manija de Palanca Decorativa (6D). Una los Botones (6E). Invierta el procedimiento para removerlas.



### FLUSHING

**NOTE:** Pressure must be approximately equal on both Hot and Cold sides for valve to function properly. Turn on Hot and Cold water supply lines allowing water to flow from Shower Outlet (7A) until all foreign matter has cleared the line.

*Français*

### VIDANGE

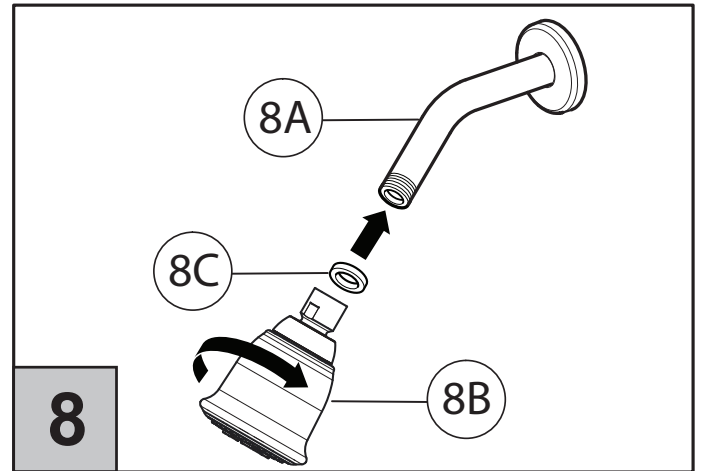
**REMARQUE:** Pour que le robinet fonctionne correctement, la pression doit être à peu près égale aux deux côtés CHAUD et FROID. Ouvrez les sources d'eau chaude et d'eau froide, pour permettre à l'eau de s'échapper de la douche (7A) jusqu'à ce qu'il n'y ait plus de débris.

*Español*

### ENJUAGUE

**NOTA:** La presión debe ser aproximadamente igual tanto en el

lado de agua CALIENTE como en el de agua FRIA para que la válvula funcione correctamente. Abra las líneas de suministro de agua caliente y fría permitiendo que fluya agua desde la salida de la ducha (7A) hasta haber eliminado todas las materias extrañas de la línea.



### MULTI-FUNCTIONAL SHOWER HEAD INSTALLATION.

Thread Shower Head (8B) onto Shower Arm (8A), placing Washer (8C) in between.

*Français*

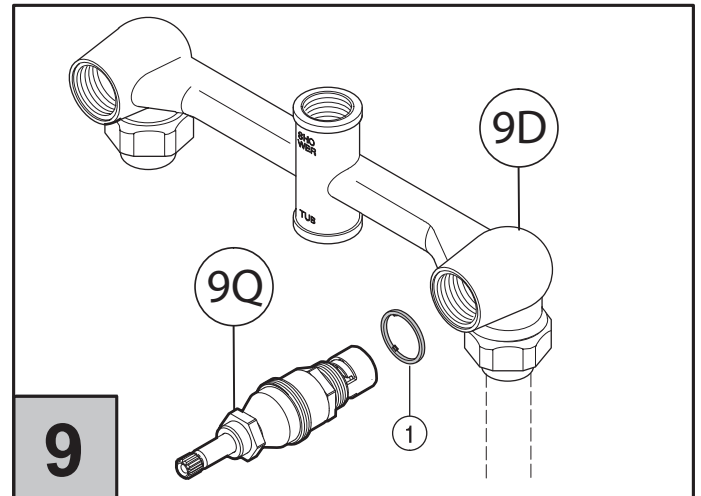
### POSE DE LA DOUCHE MULTIFONCTIONNEL.

Vissez la tête de douche (8B) sur le bras de douche (8A) après avoir placé une rondelle (8C) au milieu, comme démontré.

*Español*

### INTALACION DE LA DUCHA MULTI-FUNCTIONAL.

Enrosque el cabezal de la ducha (8B) en el brazo de la ducha (8A) colocando la arandela (8C) entre los dos.



### HOT AND COLD VALVE MAINTENANCE

Turn off water. (Please see instructions 5 and 6 for trim removal) Remove Button, Remove Screw, and Lift off Handle.

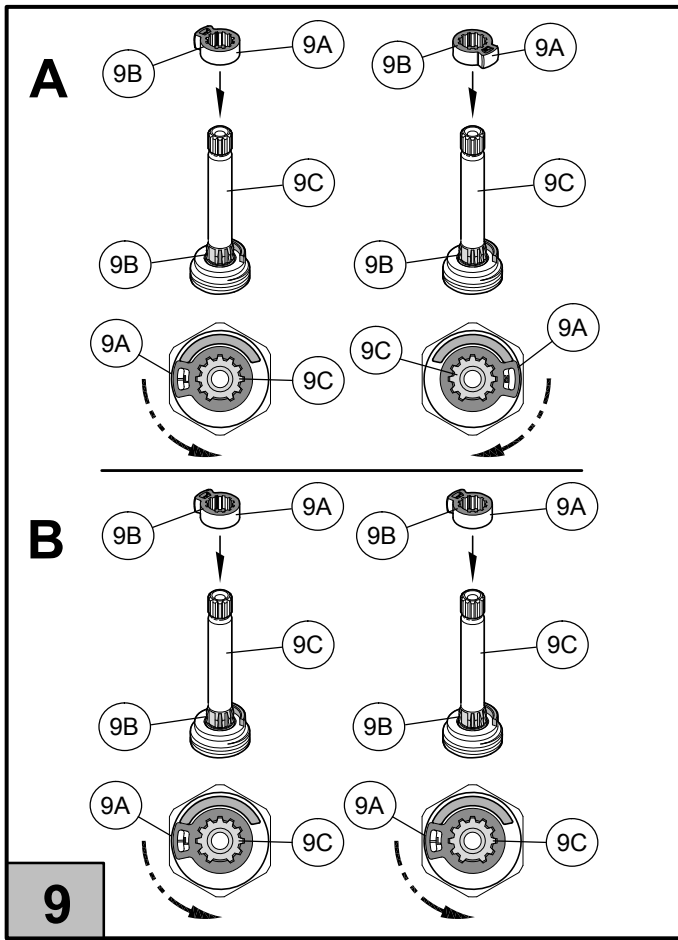
Prior to removal of Cartridge Assembly (9Q) be sure water supply is turned off. Unscrew Cartridge Assembly (9Q) from valve body (9D). Inspect and replace parts (9Q or 1) as necessary.

*Français* ENTRETIEN DE LA VALVE D'EAU CHAUDE ET D'EAU FROIDE

Fermez l'eau (Suivez les instructions - étapes 5 et 6 - pour l'enlèvement de la garniture). Enlever le bouton, la vis et dégager la poignée. Avant d'enlever l'ensemble de la cartouche (9Q), soyez sûr que l'alimentation en eau est complètement coupée. Dévisser l'ensemble de la cartouche du corps de la valve (9D). Inspectez et remplacez les pièces (9Q ou 1), si c'est nécessaire.

*Español* MANTENIMIENTO DE LA VÁLVULA DE FRIO Y CALIENTE

Cierre el paso de agua. (Per favor vea las instrucciones 5 y 6 remover las terminaciones decorativas). Remueva el Botón, el Tornillo, y Levante la Llave. Antes de remover el Conjunto del Cartucho (9Q) asegúrese que el paso el agua se encuentre cerrado. Destornille el Conjunto del Cartucho (9Q) del cuerpo de la Válvula (9D). Inspeccione y reemplace las partes (9Q ó 1) si fuera necesario.



### STEM ROTATION SET UP

Stem Stop (9A) can be inserted into Stem (9C) in either of two ways, depending on the rotation you want to have for your handles. When removing and/or installing Stem Stop (9A), you must look for Missing Tooth (9B) on both Stems (9C) and Stem Stop (9A), and align them. If you want the handles rotating in opposite directions, align Stem Stop (9A) labeled "L" (two windows) to the left Stem (9C) and align Stem Stop (9A) labeled "R" (one window) to the right Stem (9C). (As shown in A). If you want both handles rotating in the same direction, align both Stem Stops with label "L" visible onto both Stems (9C). (As shown in B).

### Français: ROTATION DE LA TIGE

L'arrêt (9A) peut être inséré dans la tige (9C) par deux façons, dépendant de la rotation que l'on veut obtenir pour les leviers. Lorsqu'on démonte ou installe l'arrêt (9A), il faut repérer les dents qui manquent (9B) sur la tige (9C) et sur l'arrêt (9A), et les aligner. Si l'on veut que les deux leviers tournent dans le sens contraire, alignez l'arrêt de la tige (9A) marqué par la lettre "L" (deux fenêtres) vers la gauche de la tige (9C) et alignez la tige (9A) marquée par la lettre "R" (une fenêtre) vers la droite de la tige (9C). (Selon la figure A). Si l'on veut que les leviers tournent dans le même sens, alignez les deux arrêts de la tige (9A) marquée avec la lettre "L", de manière que la lettre "L" est visible. (Comme démontré dans l'illustration B).

### Español:

### DETERMINACION DE LA ROTACION DE LAS ESPIGAS

El tope de la espiga (9A) puede ser insertado en la espiga (9C) en dos posiciones, dependiendo de la rotación que se quiera tener en los puños. Cuando remueva o instale el tope De La Espiga (9A), usted tiene que identificar el diente faltante (9B) en ambas partes la espiga (9C) y el tope (9A), y alinearlos. Si usted quiere que los puños giren en direcciones contrarias, alinee el tope de la espiga (9A) marcada con una "L" (dos ventanas) en la espiga (9C) de lado izquierdo y alinee el tope de la espiga (9A) marcada con una "R" (una ventana) en la espiga (9C) de lado derecho. (Según lo demuestra en la figura A). Si usted quiere que ambos puños giren en la misma dirección, alinee los topes de la espiga (9A) marcados con "L" en las espigas (9C). (Según lo demuestra en la figura B).

### CAUTION: Maintenance

#### DISASSEMBLY

1. Replacement parts may be available at the store where you purchased your faucet.
2. When replacement parts are not available, please write or call Price Pfister Consumer Service.
3. Always turn off water and relieve pressure before working on your faucet.

### NOTE: Trim Care

#### Cleaning Instructions:

For all Handles and decorative finishes, use only a soft damp cloth to clean and shine. Use of polish, detergents, abrasive cleaners, organic solvents or acid may cause damage. Use of other than a soft damp cloth will nullify our warranty!

#### Special Trim:

Trim products which contain Porcelain or other similar substance are not acceptable for public areas or Commercial use. Installation of Said Trim is at Users Risk!

### Español)

### PRECAUCIÓN: Mantenimiento

#### CÓMO DESARMAR:

1. El almacén donde compró su grifo podría tener repuestos disponibles.
2. Cuando no hay repuestos disponibles, sírvase escribir o llamar al departamento de servicio al consumidor de Price Pfister.
3. Siempre antes de efectuar algún trabajo en su grifo, cierre el agua y elimine la presión.

### NOTA: Cuidado del Acabado

#### Instrucciones para limpieza:

Para limpiar y hacer brillar las manijas y el acabado decorativo use solamente un paño suave y húmedo. El uso de pulidores, detergentes, limpiadores abrasivos, solventes orgánicos o ácidos puede provocar daños. ¡El uso de algo más que un paño suave y húmedo invalida nuestra garantía!

#### Acabados especiales:

Los productos con acabados que contienen porcelana u otras sustancias similares no son aceptables para áreas públicas ni para usos comerciales. ¡Su instalación bajo tales circunstancias es bajo el riesgo del usuario!

### Français:

### ATTENTION : entretien

#### DÉMONTAGE

1. Il se peut que les pièces de rechange soient disponibles dans le magasin dans lequel le mélangeur a été acheté.
2. Lorsque des pièces de rechange ne sont pas disponibles, bien vouloir contacter le département du service après-vente de Price Pfister par courrier ou par téléphone.
3. Toujours couper les arrivées d'eau et dépressuriser avant de travailler sur le mélangeur.

### REMARQUE : entretien des garnitures

#### Instructions de nettoyage :

N'utiliser qu'un chiffon humide pour nettoyer et polir toutes les manettes et ornements décoratives. L'utilisation de pâte à polir, de détergents, de produits nettoyants abrasifs, de solvants organiques ou d'acide peut endommager ces pièces. L'utilisation d'autre chose qu'un chiffon humide annulera la garantie !

Garnitures spéciales : les garnitures contenant de la porcelaine ou une autre substance similaire ne sont pas acceptables dans les lieux publics ou les établissements commerciaux. La pose de telles garnitures se fait aux risques de l'utilisateur.



**1-800-PFAUCET**  
**(1-800-732-8238)**

For Toll-Free Pfauet information call **1-800-PFAUCET** (1-800-732-8238) or visit [www.pfisterfaucets.com](http://www.pfisterfaucets.com)

- Installation Support
- Care and Warranty Information

**Français:** Pour les renseignements concernant le service sans frais de Pfauet, appeler **1-800-PFAUCET** (1-800-732-8238) ou visiter [www.pfisterfaucets.com](http://www.pfisterfaucets.com)

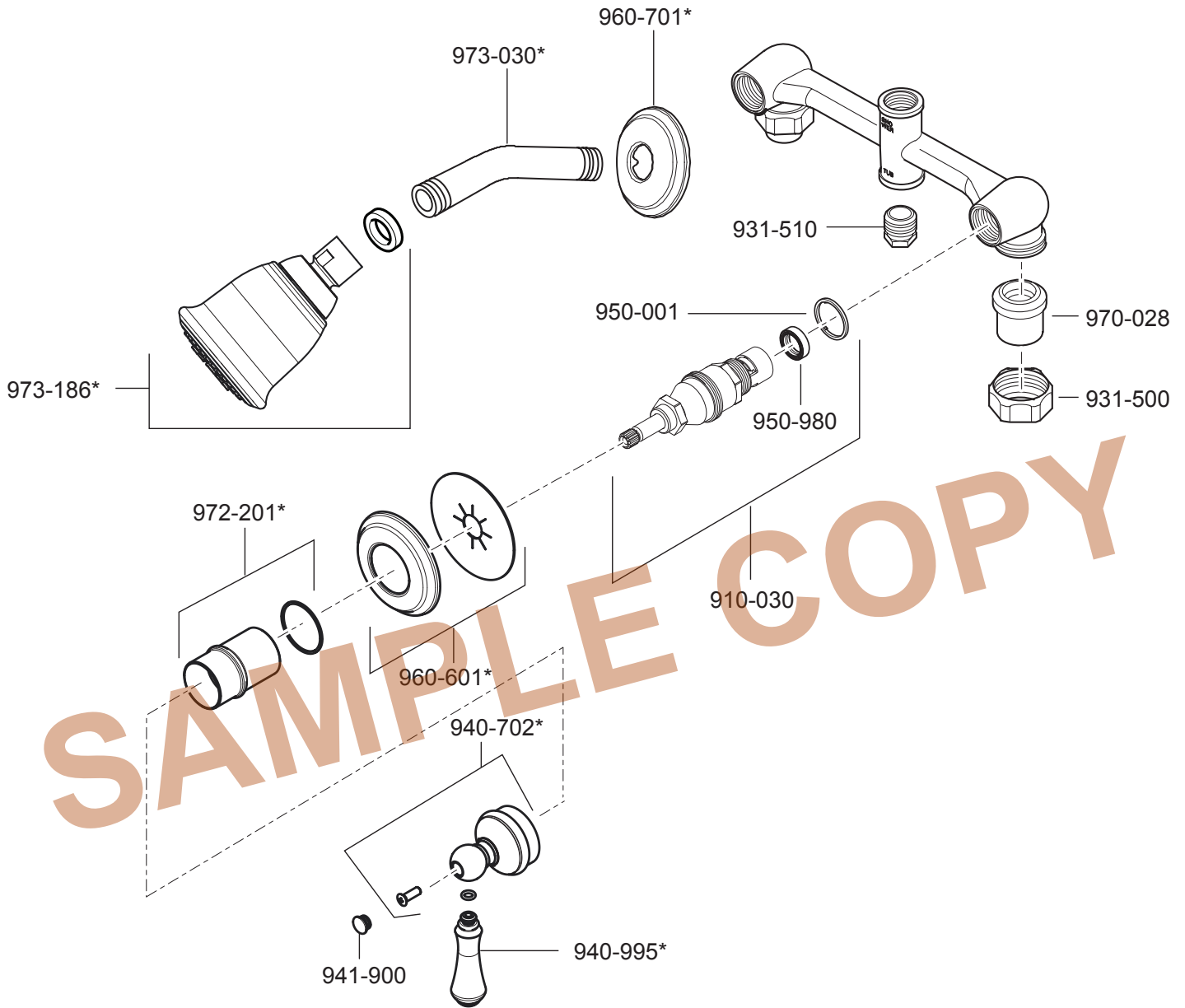
- Aide pour le montage
- Renseignements sur l'entretien et la garantie

**Español:** Para obtener información sobre "Pfauet", llame al número de llamada gratuita **1-800-PFAUCET** (1-800-732-8238) llame o visite [www.pfisterfaucets.com](http://www.pfisterfaucets.com)

- Ayuda para la instalación
- Cuidado y Información de la garantía



# G07-81B



SAMPLE COPY

	English	Español	Français
*	Letter Designates Finish	La Letra Indica el Terminado	La Lettre Designe Le Fini
A	Polished Chrome	Cromo Pulido	Chrome Poli

# Pfister®

19701 DaVinci  
 Lake Forest, CA 92610  
 Phone: 1-800-Pfaucet  
[www.pfisterfaucets.com](http://www.pfisterfaucets.com)

**Spectrum** Brands | Hardware & Home Improvement