

Installation Support • Soporte de instalación • Support d'installation

Personal Assistance, Product Specs, & "How-to" Questions:

Asistencia personal, especificaciones del producto y preguntas sobre "cómo hacerlo":

Aide personnelle, spécifications du produit et questions « pratico-pratiques » :

1-800-PFAUCET (732-8238)
pfisterfaucets.com/support

Installation Videos Available
Videos de instalación a disposición
Vidéos d'installation disponibles



pfisterfaucets.com/videos

▲ WARNING / AVERTENCIA / AVERTISSEMENT

To reduce the risk of injury or property damage, read all instructions before installing product. Wear safety goggles. Product must be installed in accordance with all state & local plumbing & building codes. Call a professional if you are uncertain about installing this product.

Para disminuir el riesgo de lesiones o daños a la propiedad, lea todas las instrucciones antes de instalar el producto. Utilice gafas de seguridad. El producto deberá instalarse de acuerdo con la normativa de plomería y construcción estatal y local. Llame a un profesional si no está seguro sobre cómo instalar este producto.

Pour réduire le risque de blessures ou de dommages, lire toutes les instructions avant d'installer l'appareil. Porter des lunettes de sécurité. Il faut installer l'appareil en respectant tous les codes de construction et de plomberie locaux et d'État. Appelez un professionnel si vous n'êtes pas certain de la façon d'installer cet appareil.

**Required Tools
Herramientas necesarias
Outils nécessaires**



PTFE plumber's tape
Cinta para plomería PTFE
Ruban PTFE de plombier



Power Drill
Taladro Eléctrico
Foreuse Électrique



Flat Screwdriver
Destornillador
Tournevis



Safety Goggles
Anteojos de seguridad
Lunettes de sûreté



Pencil
Lápiz
Crayon

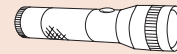


Socket Wrench
Llave de tubo
Clé à douille



Level
Nivel de burbuja
Niveau à Bulle

**Additional Helpful Tools
Otras herramientas útiles
Outils supplémentaires utiles**

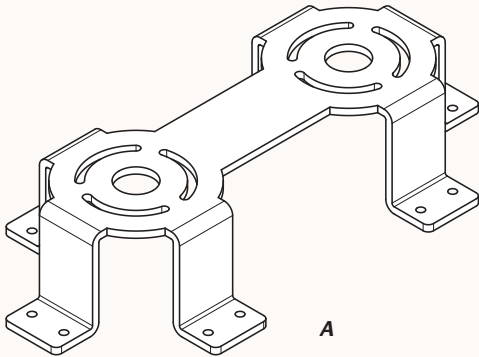


Flashlight
Linterna
Lampe-torche



Cloth
Paño de limpieza
Chiffon

Parts in the Box • Piezas en la caja • Pièces dans la boîte



A



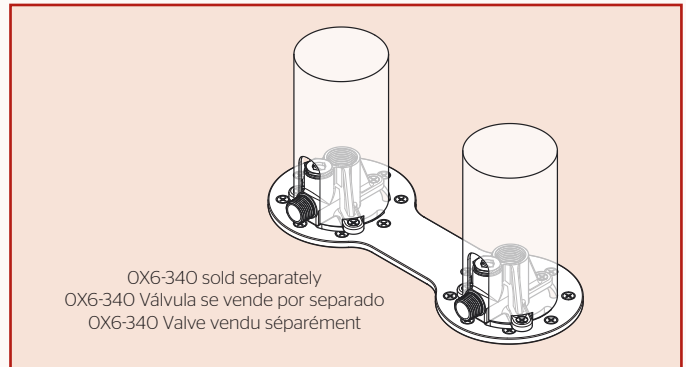
B (x12)



C (x6)



D (x6)



OX6-340 sold separately
OX6-340 Válvula se vende por separado
OX6-340 Valve vendu séparément

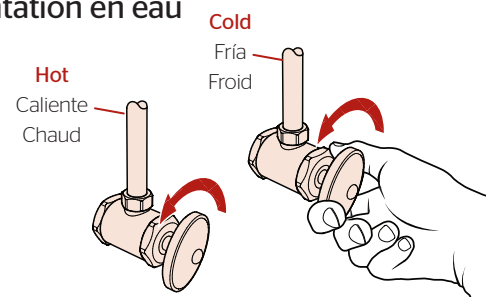
1 Turn Off Water Supply • Cierre el suministro de agua • Couper l'alimentation en eau

Locate the water supply inlets & shut off the water supply valves. These are usually found near the water meter.

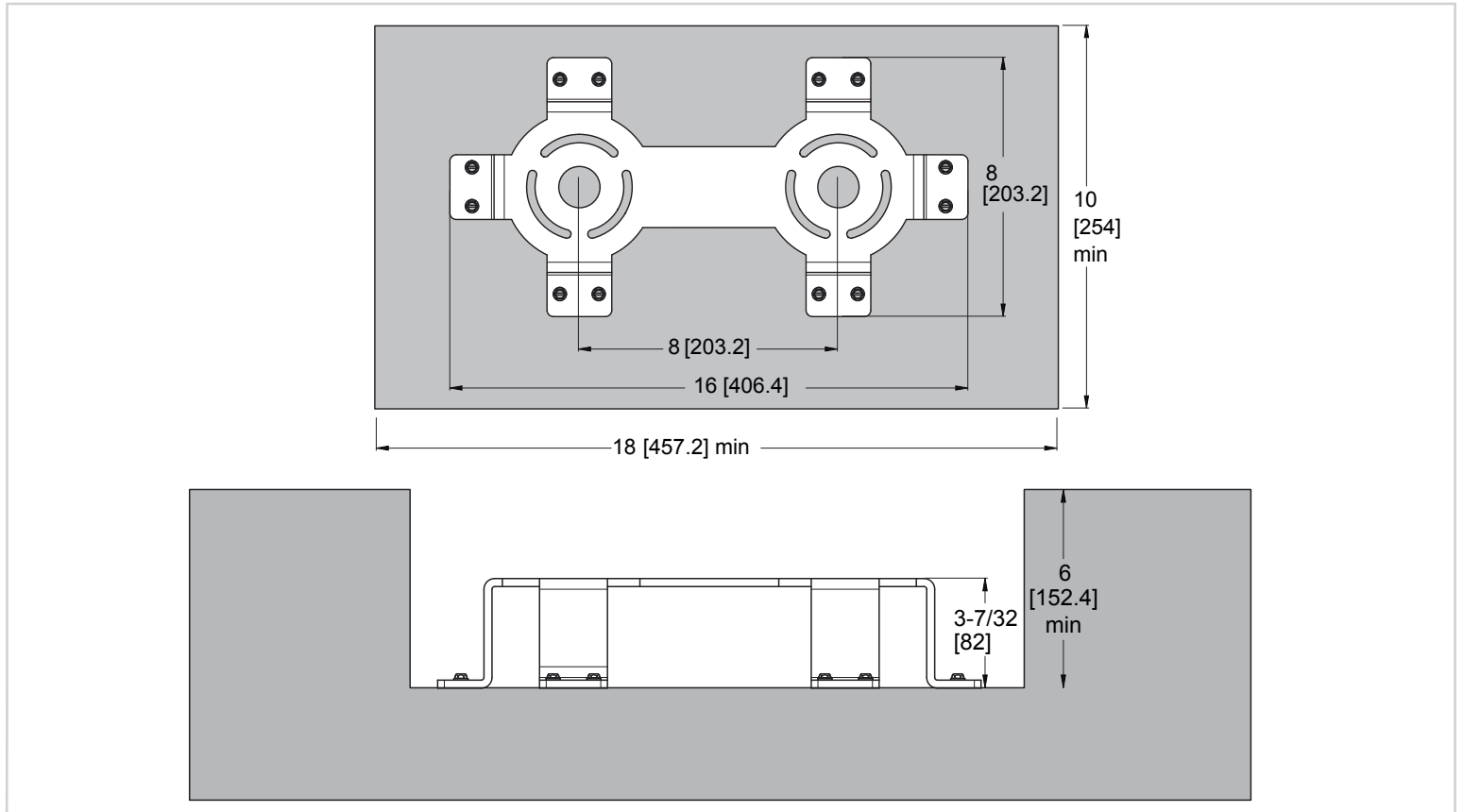
If you are replacing an existing unit, remove the old unit & clean mounting surface thoroughly.

Ubique las entradas del suministro de agua y cierre las válvulas de suministro. Estas se encuentran generalmente cerca del medidor de agua. Si reemplaza una unidad existente, retírela y limpie completamente la superficie de montaje.

Repérez les entrées d'alimentation d'eau et fermez les robinets d'arrêt. Ils sont normalement trouvés près du compteur d'eau. Si vous remplacez un appareil existant, enlevez le vieil appareil et nettoyez soigneusement la surface de montage.



2 Recommended Dimensions • Dimensiones recomendadas • Dimensions recommandées



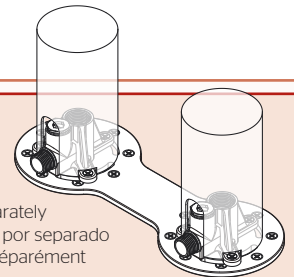
3 Install Valve to Bracket Instale la Válvula en el Soporte Installez la Vanne sur le Support



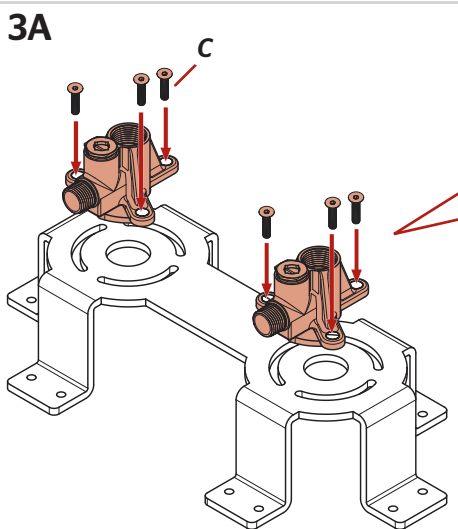
Socket Wrench
Llave de tubo
Clé à douille



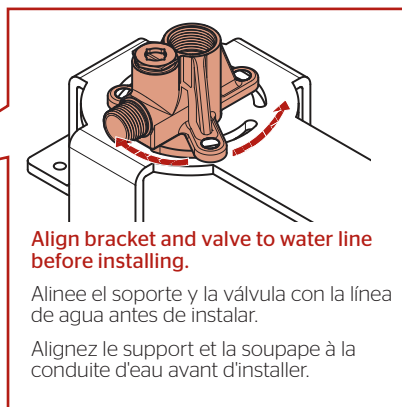
C (x6) D (x6)



OX6-340 sold separately
OX6-340 Válvula se vende por separado
OX6-340 Valve vendu séparément



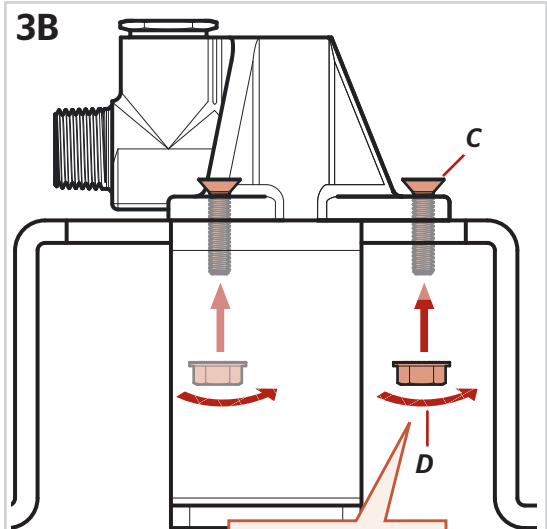
3A



Align bracket and valve to water line before installing.

Alinee el soporte y la válvula con la línea de agua antes de instalar.

Alignez le support et la soupape à la conduite d'eau avant d'installer.



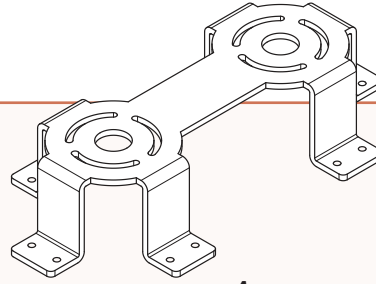
3B

4 Measure Holes

Medir agujeros
Mesure des trous



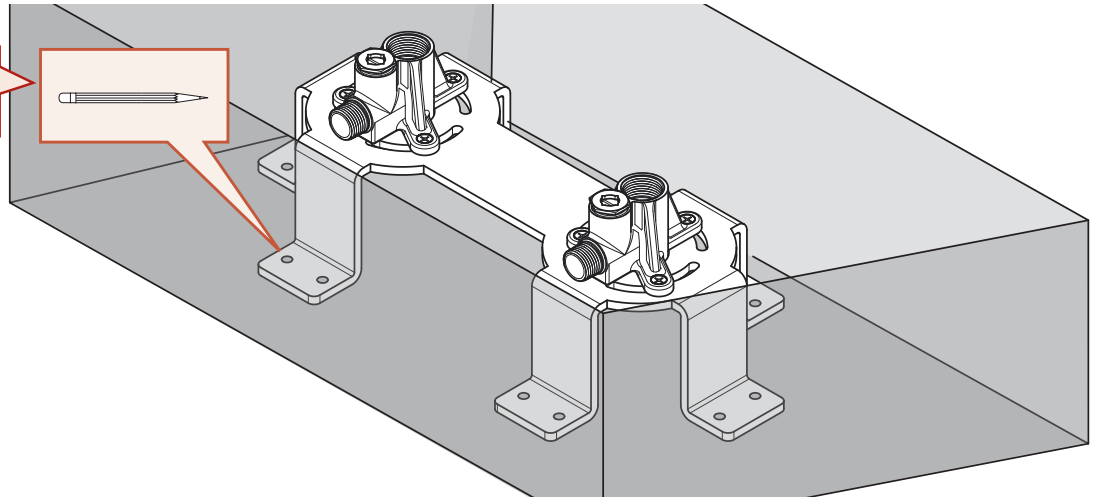
Pencil
Lápiz
Crayon



A

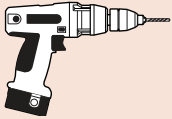
Mark hole locations

Marque ubicaciones de orificios
Marquer les emplacements des trous



5 Drill Holes

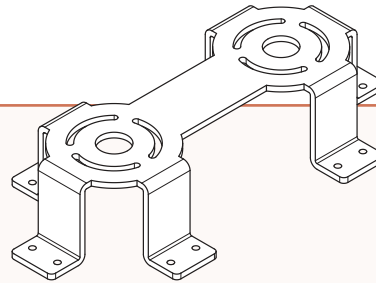
Taladrar los agujeros
Percer les trous



Power Drill
Taladro Eléctrico
Foreuse Électrique

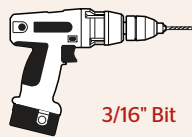
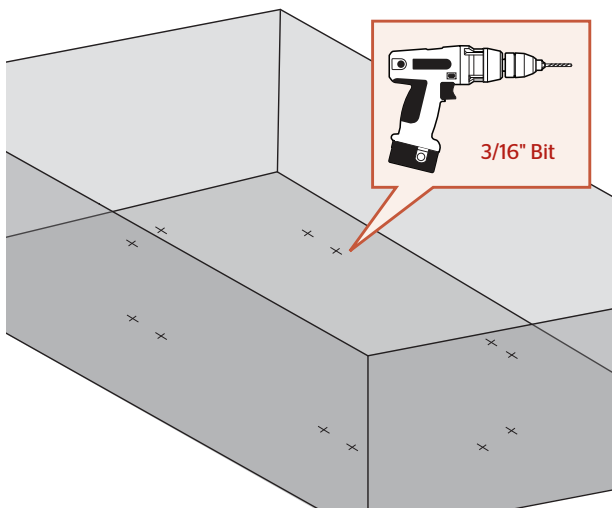


Level
Nivel de burbuja
Niveau à Bulle



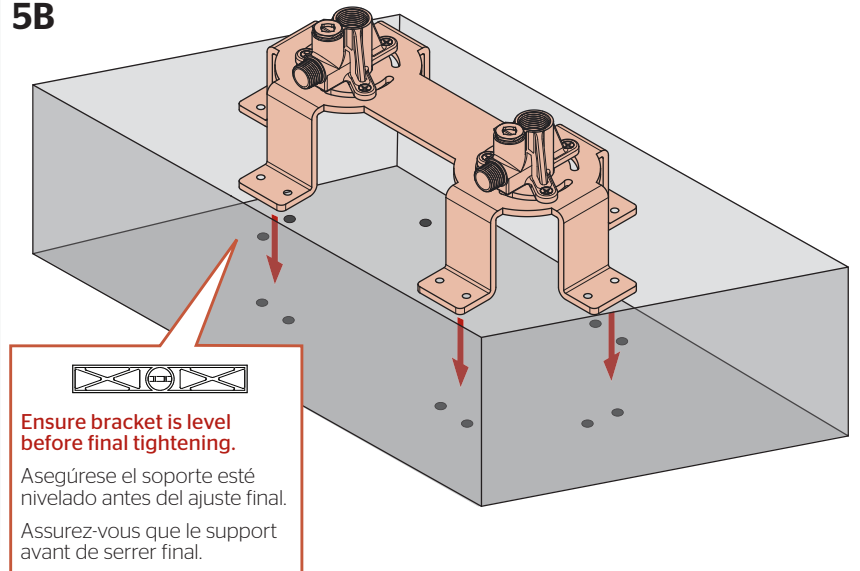
A

5A



3/16" Bit

5B



Ensure bracket is level before final tightening.

Asegúrese el soporte esté nivelado antes del ajuste final.

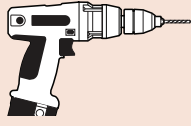
Assurez-vous que le support avant de serrer final.

6

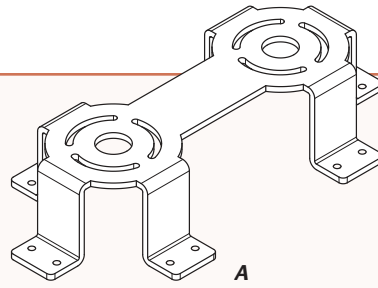
Drill Holes

Taladrar los agujeros

Percer les trous



Power Drill
Taladro Eléctrico
Foreuse Électrique

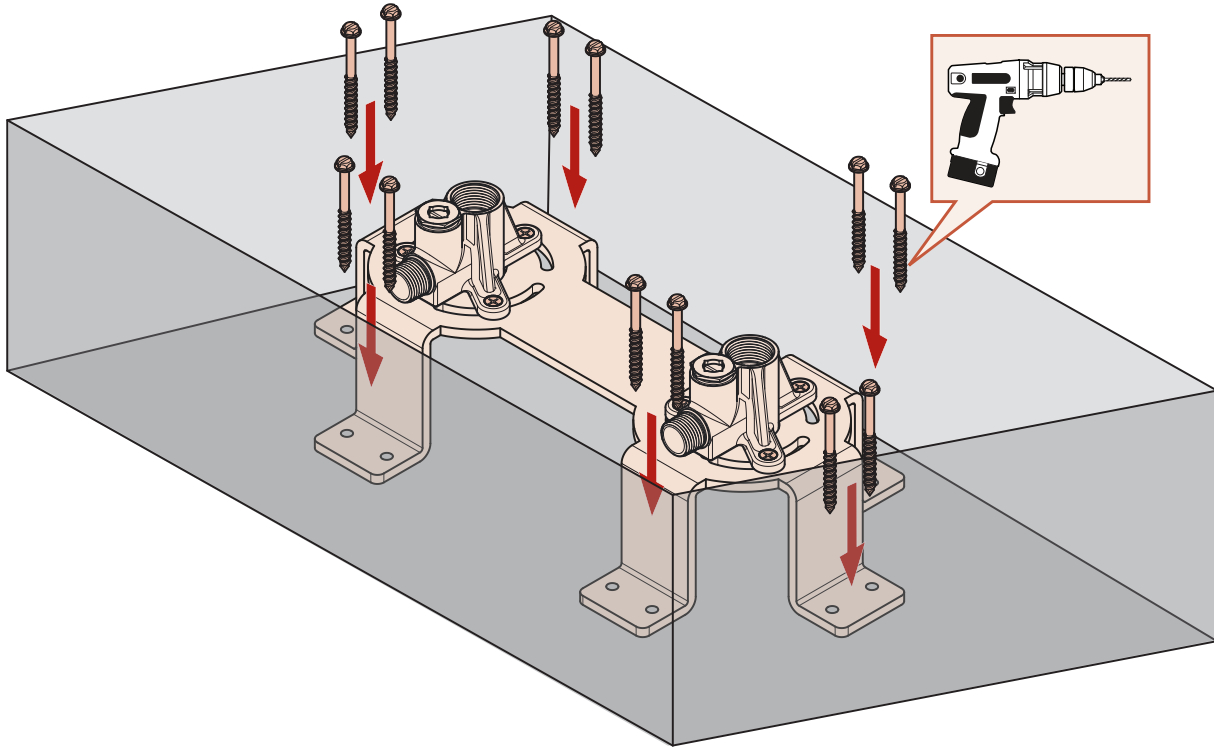


A

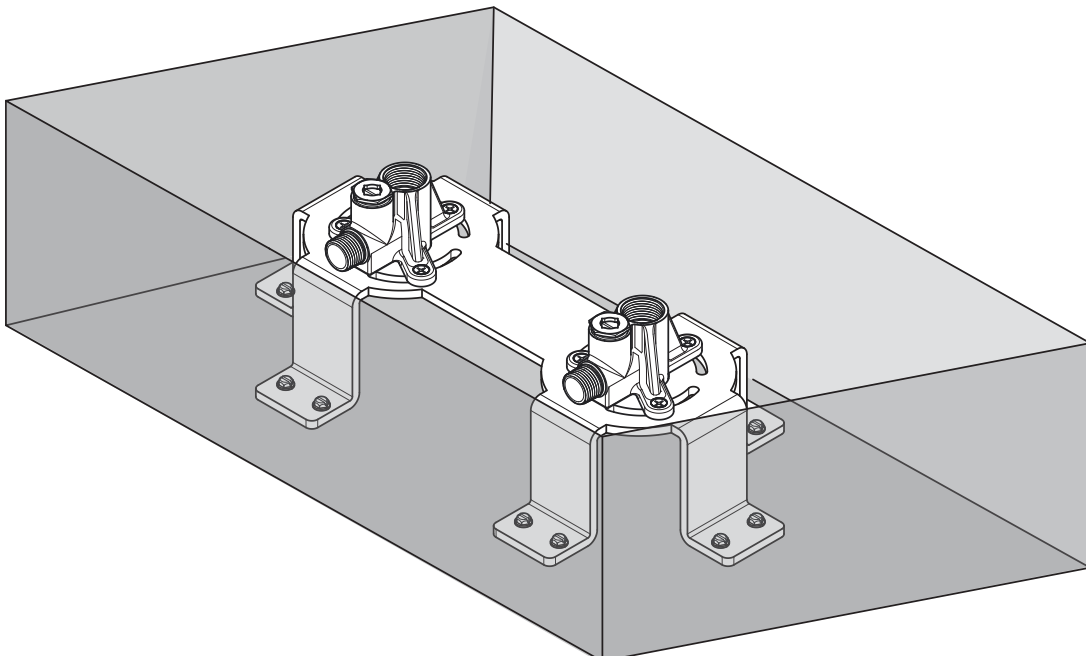


B (x12)

6A



6B



7

Install Pipe and Test for Leaks

Instale la tubería y pruebe si hay fugas

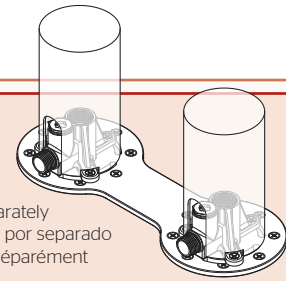
Installer le tuyau et tester les fuites



PTFE plumber's tape
Cinta para plomería PTFE
Ruban PTFE de plombier



Flat Screwdriver
Destornillador
Tournevis



OX6-340 sold separately
OX6-340 Válvula se vende por separado
OX6-340 Valve vendu séparément

7A

1/2-14 NPT

Wrap plumber's tape on male threads BEFORE installing.

Envuelva la cinta de plomero en en las roscas macho ANTES de instalar.

Enveloppez le ruban de plombier sur les filets mâles AVANT d'installer.

Note: Water line connection and location may vary

Nota: La conexión y ubicación de la línea de agua puede variar

Remarque: la connexion et l'emplacement à la ligne d'eau peut varier

7B

Ensure Stops are closed

Asegúrese de paradas están cerradas
Assurez-Stops sont fermés

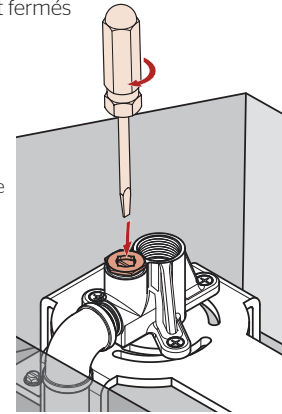
OFF

APAGADO

VIDE

Clockwise

Hacia la derecha
aiguilles d'une montre



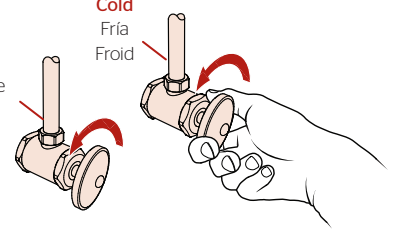
7C

Turn On Water

Abra el agua
Tourner sur l'eau

Hot
Caliente
Chaud

Cold
Fria
Froid



7D

Test for Leaks

Prueba para detectar fugas

Test de fuites

OFF

APAGADO

VIDE

Clockwise

Hacia la derecha
aiguilles d'une montre

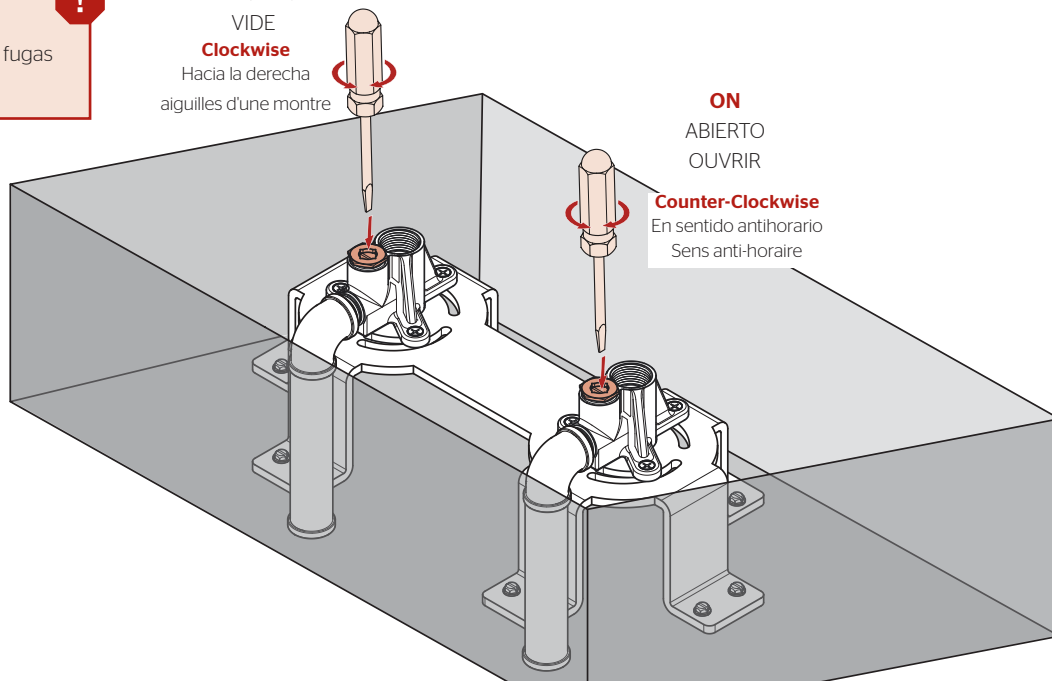
ON

ABIERTO

OUVRIR

Counter-Clockwise

En sentido antihorario
Sens anti-horaire

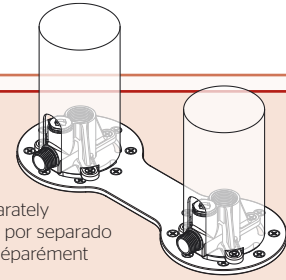


8 Install Flooring

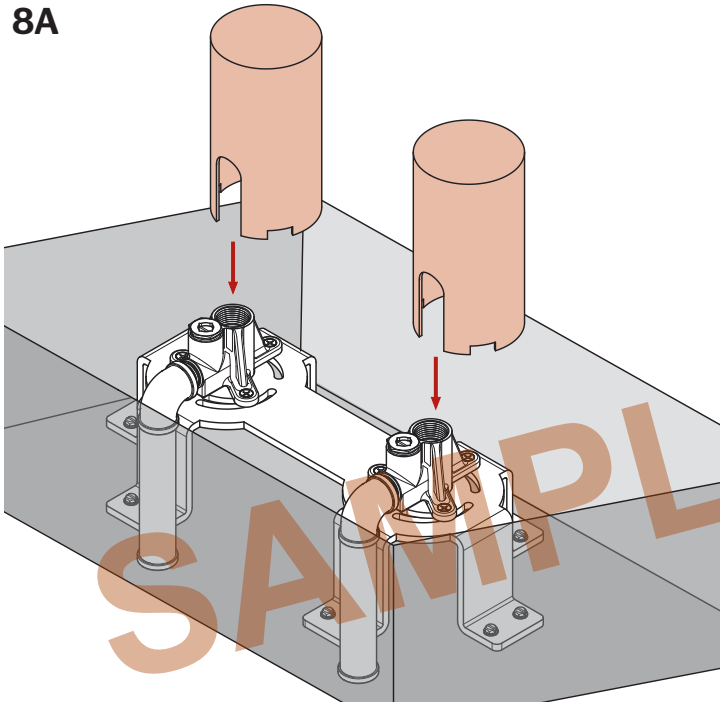
Instalar el Piso
Installer le Plancher

No Tools Required for This Step
No se necesitan herramientas para este paso
Aucun outil n'est nécessaire pour cette étape

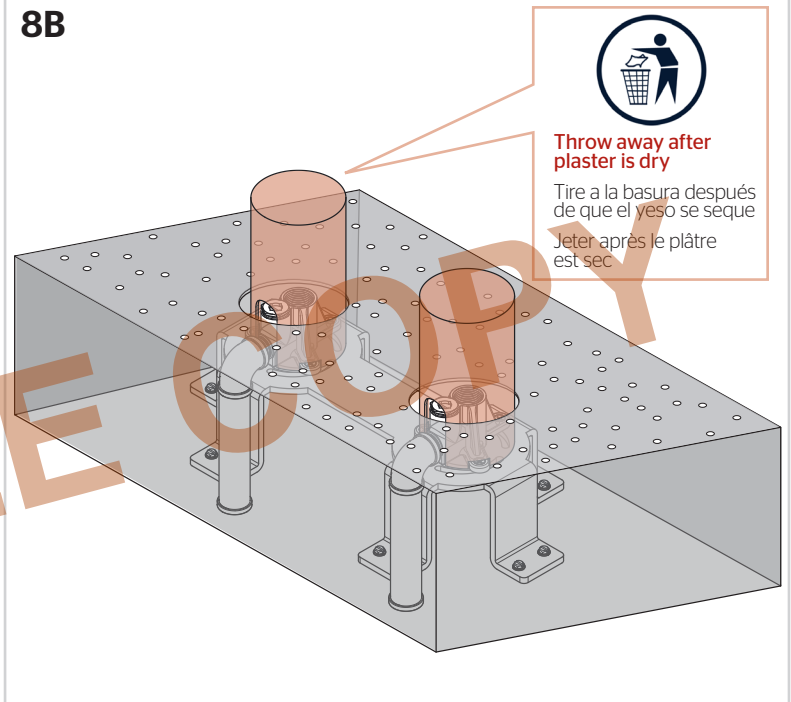
OX6-340 sold separately
OX6-340 Válvula se vende por separado
OX6-340 Valve vendu séparément



8A

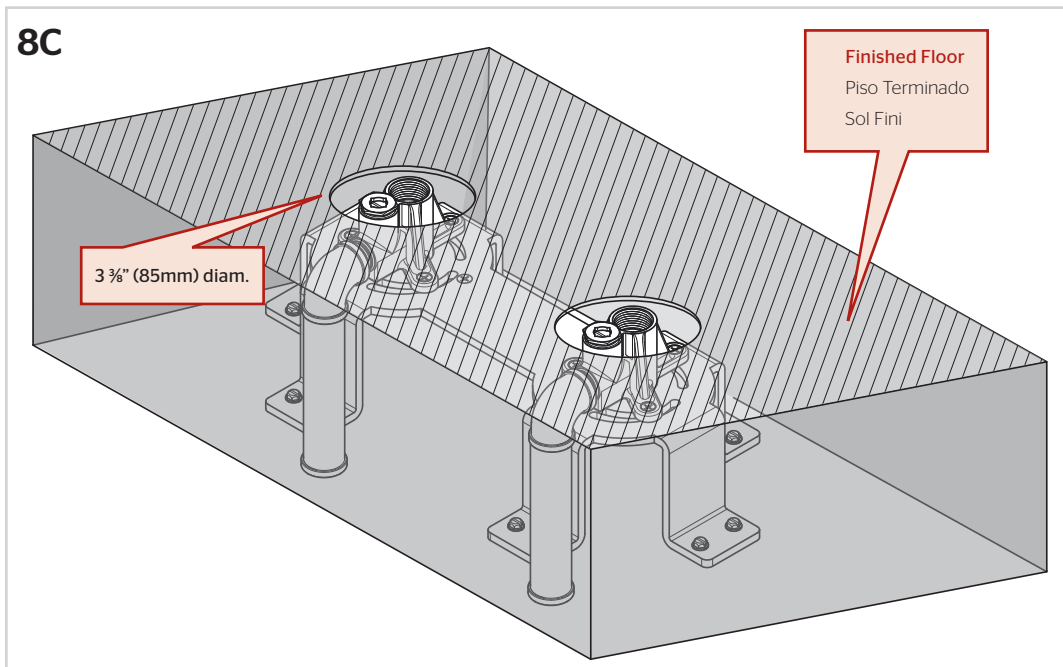


8B



Throw away after plaster is dry
Tire a la basura después de que el yeso se seque
Jeter après le plâtre est sec

8C



3 3/8" (85mm) diam.

Finished Floor
Piso Terminado
Sol Fini

For Additional Installation Help:
Para la instalación adicionales de ayuda:
Pour aider à l'installation supplémentaires:

Pfister®

1-800-PFAUCET (732-8238)
pfisterfaucets.com