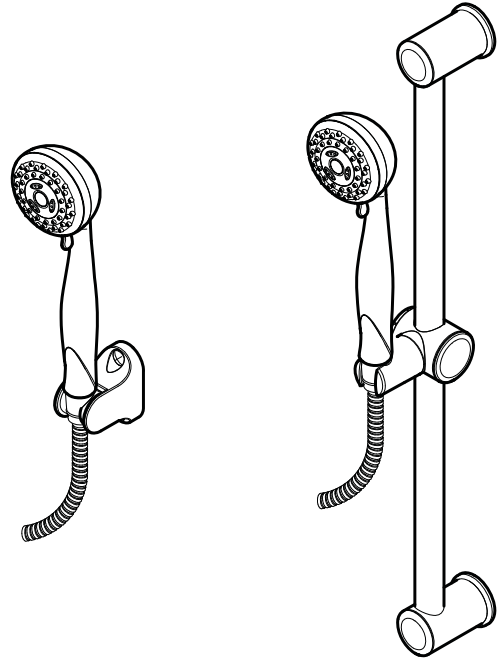


16 Series Serie 16 Série 16

Handheld Shower Package

Paquete De Ducha De Mano

Paquet De Douchette à main



Price Pfister

Lifetime Limited Mechanical & Pfinish Warranty
Covers Pfinish and Pfunction for as Long as You
Own Your Home
(Commercial Applications Limit the Duration of the
Warranties as Provided Below)

Price Pfister provides the following Warranties for its products. Proof of Purchase may be required in order to obtain any of the benefits set forth below.

Limited Warranties: Price Pfister warrants that for as long as the original purchaser owns the home in which the Price Pfister product (the "Product") is originally installed, the Product will be free of all defects in material and workmanship that would impair the intended and proper use of the Product. If the Product is installed in a commercial application, the above mechanical warranty shall be limited for a period of ten (10) years from the date of purchase of the Product.

Price Pfister warrants against deterioration of the Product's finish for as long as the original purchaser owns the home in which the Product is originally installed. If the Product is installed in a commercial application, the above finish warranty for Products that do not contain the Pforever finish shall be limited to a period of five (5) years from the date of purchase.

Exclusive Remedy: In the event of any defect in the Product that breaches the foregoing warranties, Price Pfister, at its option, will repair or replace the defective part of the Product. Repair or replacement of the Product is the exclusive remedy.

For any remedy under this warranty, Price Pfister is to be notified describing the problem. In order to notify Price Pfister and receive assistance or service under this warranty, the original purchaser may: (1) call 1-800-Pf faucet (1-800-732-8238) for a consumer service representative who can assist you, or (2) write consumer service department c/o Price Pfister Inc., 19701 DaVinci, Lake Forest, CA 92610, and include a description of the problem, model number, your name, address, phone number and approximate date of purchase, or (3) email Price Pfister's customer service department by going to www.PricePfister.com, or (4) notify the location or distributor from which the Product was purchased. In any case, you may be required to return the Product to Price Pfister for inspection and proof of purchase may be required.

Limitations and Exclusions:

PRICE PFISTER WILL NOT BE LIABLE FOR ANY OTHER DAMAGES OR LOSSES, INCLUDING, BUT NOT LIMITED TO, INCIDENTAL AND/OR CONSEQUENTIAL DAMAGES, REGARDLESS OF THE LEGAL THEORY ASSERTED, INCLUDING ANY CLAIM OR BREACH OF WARRANTY HEREUNDER OR ANY OTHER CAUSE, AND WHETHER ARISING IN CONTRACT OR IN TORT (including negligence and strict liability).

Price Pfister has the right to discontinue or modify any product at any time. Some states do not allow limitations or exclusions of incidental or consequential damages, so the above limitations or exclusions may not apply to you. This warranty gives you specific legal rights, and you may also have other rights which vary from state to state.

The above warranties do not cover damage resulting from improper maintenance, repair, cleaning or installation, misuse, abuse, alterations, accidents or acts of God.



Price Pfister

Garantía Mecánica y sobre el Acabado Limitada de por Vida
Cubre las funciones y el acabado por el tiempo en que usted sea
propietario de su casa
(Las Aplicaciones Comerciales Limitan la Duración
de las Garantías)

Price Pfister suministra las siguientes Garantías para sus productos. Es posible que se requiera la presentación de una Prueba de compra para obtener cualquiera de los beneficios indicados a continuación.

Garantías Limitadas: Price Pfister garantiza que por el tiempo en que el comprador original sea propietario de la casa en la que se hubiese instalado inicialmente el producto Price Pfister (el "Producto"), este Producto estará libre de todo defecto en material y mano de obra que pueda afectar el uso proyectado y correcto del Producto. Si el Producto se instala en una aplicación comercial, la garantía mecánica que antecede estará limitada a un período de diez (10) años a partir de la fecha de compra del Producto.

Price Pfister garantiza el acabado del Producto contra deterioro por el tiempo en que el comprador original sea propietario de la casa en la que hubiese instalado inicialmente el Producto. Si el Producto se instala en una aplicación comercial, la garantía sobre el acabado que precede para Productos que no contengan el acabado "Pforever" estará limitada a un período de cinco (5) años a partir de la fecha de compra.

Recurso exclusivo: En el caso de que haya un defecto en el Producto que viole las garantías que preceden, Price Pfister, a su opción, reparará o reemplazará la pieza defectuosa del Producto. La reparación o el reemplazo del Producto es el recurso exclusivo.

Para todo recurso con respecto a esta garantía, Price Pfister deberá ser notificado, con una descripción del problema. Para notificar a Price Pfister y recibir ayuda o servicio bajo esta garantía, el comprador original puede: (1) llamar al 1-800-Pf faucet (1-800-732-8238) para hablar con un representante de servicio al cliente que lo pueda ayudar, o (2) escribir al departamento de servicio al consumidor, c/o Price Pfister Inc., 19701 DaVinci, Lake Forest, CA 92610 U.S.A., e incluir una descripción del problema, el número del modelo, su nombre, dirección, número de teléfono y fecha aproximada de compra, o (3) enviar un e-mail al departamento de servicio al consumidor de Price Pfister entrando en la página web www.PricePfister.com, o (4) avisarle al lugar o al distribuidor en donde se compró el Producto. En cualesquiera de los casos, podría pedírsele devolver el Producto a Price Pfister para su inspección y es posible que se requiera la presentación de una prueba de compra.

Limitaciones y Exclusiones:

PRICE PFISTER NO SE HARÁ RESPONSABLE DE NINGÚN OTRO DAÑO O PERJUICIO, INCLUYENDO, PERO SIN ESTAR LIMITADO A DAÑOS INCIDENTALES Y/O CONSECUTENTES, SIN IMPORTAR LA TEORÍA LEGAL A LA QUE SE ALEGUE, INCLUYENDO TODO RECLAMO O VIOLACIÓN DE LA GARANTÍA PRESENTE O CUALQUIER OTRA CAUSA, Y YA SEAN COMO RESULTADO DE LA LEY CONTRACTUAL O LA DE ANTECEDENTES (incluyendo negligencia y responsabilidad estricta).

Price Pfister tiene el derecho de discontinuar o modificar cualquier producto en cualquier momento. Ciertos estados no permiten limitaciones o exclusiones de daños incidentales o consecuentes, de manera que es posible que las limitaciones o exclusiones que preceden no correspondan en su caso. Esta garantía le otorga derechos legales específicos y es posible que usted también tenga otros derechos que difieren entre un estado y otro.

Las garantías que preceden no cubren daños y perjuicios ocasionados como resultado de mantenimiento, reparaciones, limpieza o instalación inadecuados, mal uso, abuso, alteraciones, accidentes o causas de fuerza mayor.



Price Pfister

Une garantie limitée à vie
pour ce qui est de l'aspect mécanique et de la finition,
tant et aussi longtemps que vous serez propriétaire
de votre domicile.
(Garantie limitée en cas d'utilisation commerciale
- voir ci-dessous)

Veillez noter qu'une preuve d'achat peut être requise en cas de recours au titre de la garantie.

Garantie limitée : Tant et aussi longtemps que l'acheteur sera propriétaire du domicile dans lequel le produit Price Pfister a été installé, nous lui garantissons que ce dernier sera exempt de tout défaut de matériau ou vice de fabrication pouvant entraver l'utilisation correcte tel que prévu. Dans le cas des produits d'utilisation commerciale, la garantie exprimée ci-dessus est restreinte à une période de dix (10) ans.

Par ailleurs, tant et aussi longtemps que l'acheteur sera propriétaire du domicile dans lequel le produit Price Pfister a été installé, nous lui garantissons un article dont la finition ne pourra se détériorer. Dans le cas des produits d'utilisation commerciale qui ne comportent pas la finition "Pforever", la garantie est restreinte à une période de cinq (5) ans.

Recours exclusif : En cas de défaut du produit relevant de la garantie, le fabricant pourra, à sa discrétion, réparer ou remplacer la partie défectueuse. Cette mesure constitue un recours exclusif.

Pour tout recours au titre de la garantie, les clients doivent communiquer avec le fabricant pour lui faire part du problème. L'acheteur d'origine peut : (1) composer le 1 800 732-8238 pour parler à un représentant qui l'assistera; (2) écrire au service à la clientèle : Price Pfister Inc., 19701 DaVinci, Lake Forest, CA 92610 U.S.A., et fournir une explication du problème, en précisant le numéro de modèle, son nom, son adresse et son numéro de téléphone, ainsi que la date d'achat approximative; (3) communiquer par courrier électronique avec le service à la clientèle en utilisant le site www.PricePfister.com, ou (4) aviser le détaillant qui a vendu le produit. On peut être obligé de retourner le produit au fabricant, et une preuve d'achat peut être exigée.

Limitations et exclusions :

PRICE PFISTER NE SÉRA PAS RESPONSABLE DES AUTRES DOMMAGES OU PERTES, Y COMPRIS LES DOMMAGES INDIRECTS, INDÉPENDAMMENT DE TOUTE THÉORIE JURIDIQUE, Y COMPRIS TOUTE RÉCLAMATION SELON LAQUELLE IL Y AURAIT EU RUPTURE DE GARANTIE, QUE CE SOIT PAR RAPPORT À UN CONTRAT OU PAR VOIE DE NÉGLIGENCE (cela comprend la négligence et la responsabilité stricte).

Price Pfister se réserve le droit de discontinuer ou de modifier un produit en tout temps. Certaines provinces ne permettent pas l'exclusion ou la limitation des dommages indirects, de sorte que la limitation exprimée peut ne pas s'appliquer. La présente garantie octroie aux clients certains droits d'ordre juridique, et ceux-ci pourraient en avoir d'autres, selon la province où ils habitent.

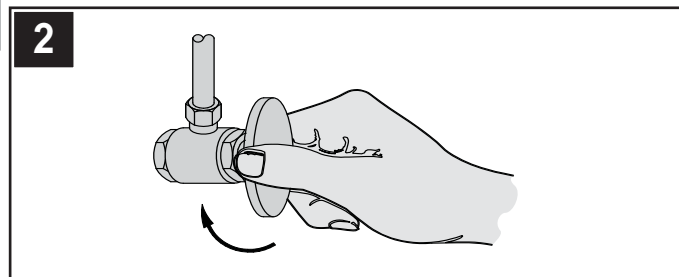
La garantie ne s'applique pas aux dommages résultant d'un entretien, d'un nettoyage ou d'une installation fautive effectués, ou encore d'usages fautifs, d'abus, de modifications, d'accidents ou de catastrophes naturelles.

Thank you for purchasing this Price Pfister product. All Price Pfister products are carefully engineered, and factory tested to provide long trouble-free use under normal conditions. This product is easy to install using basic tools and our easy to follow illustrated instructions. If you have any questions regarding this product, call 1-800-Pfaucet (1-800-732-8238).

ENGLISH

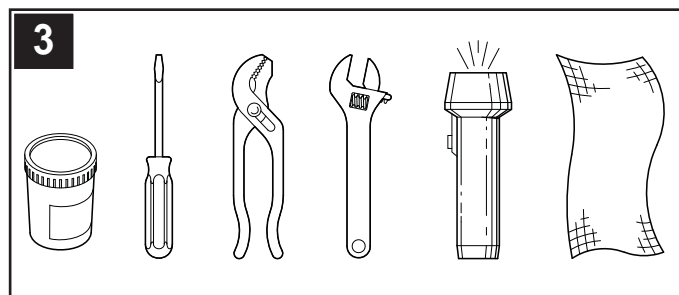
1 BEFORE PROCEEDING

⚠ WARNING: Read all the instructions completely before proceeding. Price Pfister recommends calling a professional if you are uncertain about installing this product! This product should be installed in accordance with all local and state plumbing and building codes.



2 SHUT OFF WATER SUPPLY

Locate water supply inlets and shut off the water supply valves. These are usually found under the sink or near the water meter. If you are replacing an existing faucet, remove the old faucet from the sink and clean the sink surface thoroughly.



3 TOOLS RECOMMENDED

- Plumber's putty
 - Slotted screwdriver
 - Pliers
 - Adjustable wrench
 - Flashlight
 - Cloth
- Your installation may require new supply lines and / or shut-off valves or other additional tools.

4 These instructions cover two different installations

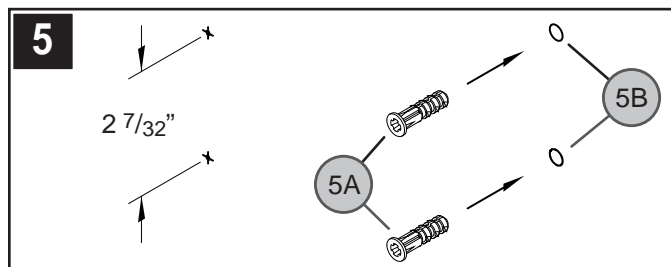
Models 16-200
Option 1:
Wall Mount Package Installation

Go To Step 5

Models 16-300
Option 2:
Slide Bar Package Installation

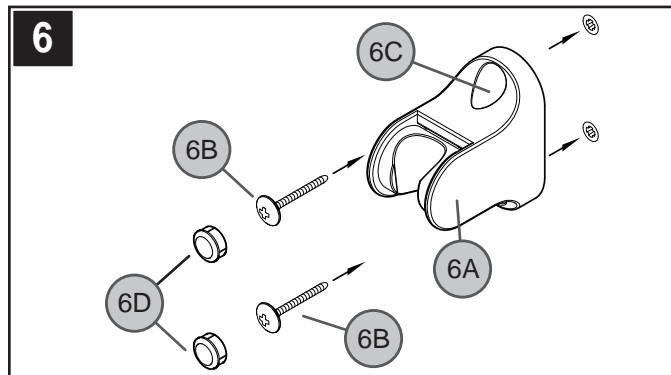
Go To Step 7

WALL MOUNT PACKAGE INSTALLATION



5 HOLE LOCATIONS

Determine desired location for Wall Mount and tap screw hole locations as shown. Holes must be aligned vertically. Drill two 1/4" holes. If installing into a stud, drill two 1/8" hole and do not use Anchors (5A). Insert Anchors (5A) into Holes (5B) and tap flush with wall.



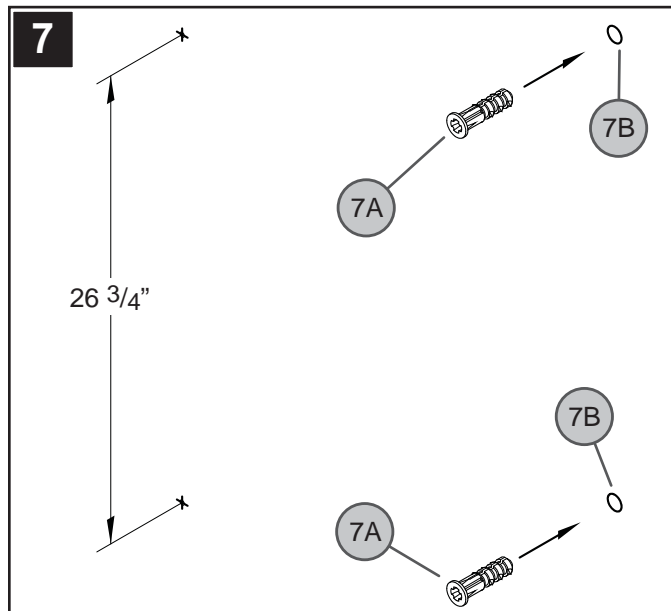
6 WALL MOUNT INSTALLATION

Place Wall Mount (6A) onto wall and insert Mounting Screws (6B) through Wall Mount Holes (6C) and tighten until Wall Mount (6A) is flush with the wall. **Do Not Over Tighten!** Insert Buttons (6D) into Holes (6C).



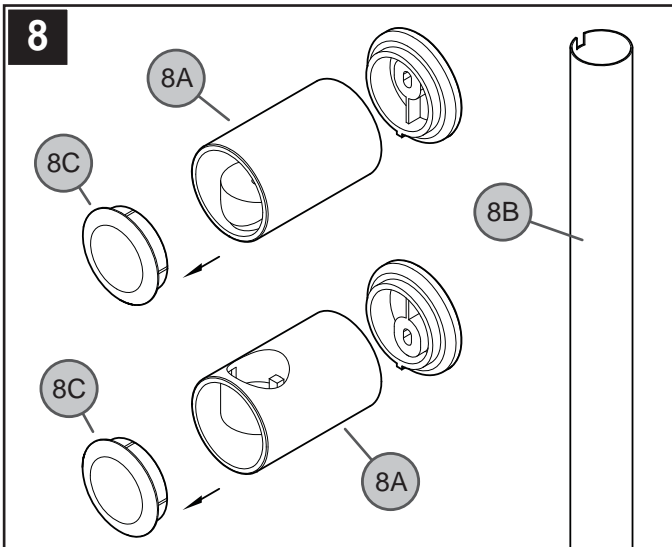
SLIDE BAR PACKAGE INSTALLATION

⚠ WARNING: To reduce risk of injury, Slide Bar must not be used as grab bar or for support.



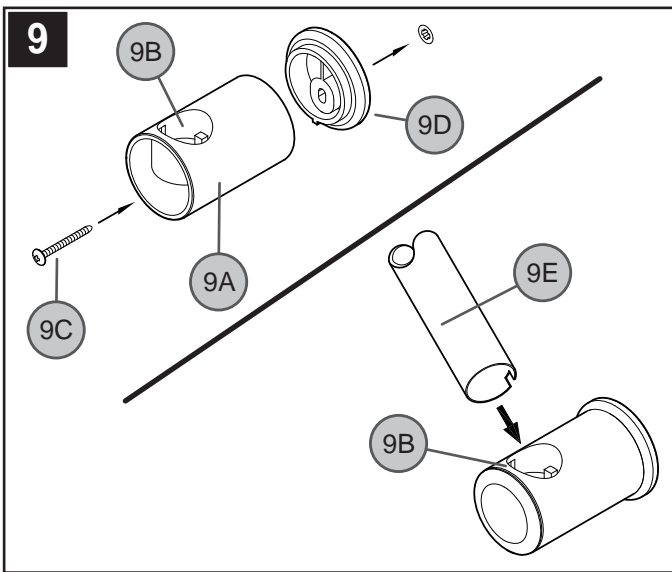
7 HOLE LOCATIONS

Determine desired location for Slide Bar and tap screw hole locations as shown. Holes must be aligned vertically. Drill two 1/4" holes. If installing into a stud, drill two 1/8" hole and do not use Anchors (7A). Insert Anchors (7A) into Holes (7B) and tap flush with wall.



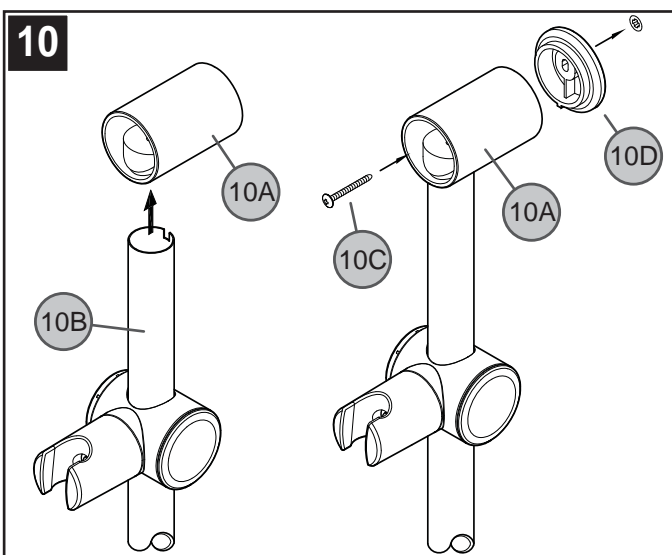
8 SLIDE BAR PREPARATION

Remove Posts (8A) from Slide Bar (8B). Remove Decorative Button (8C) from Posts (8A).



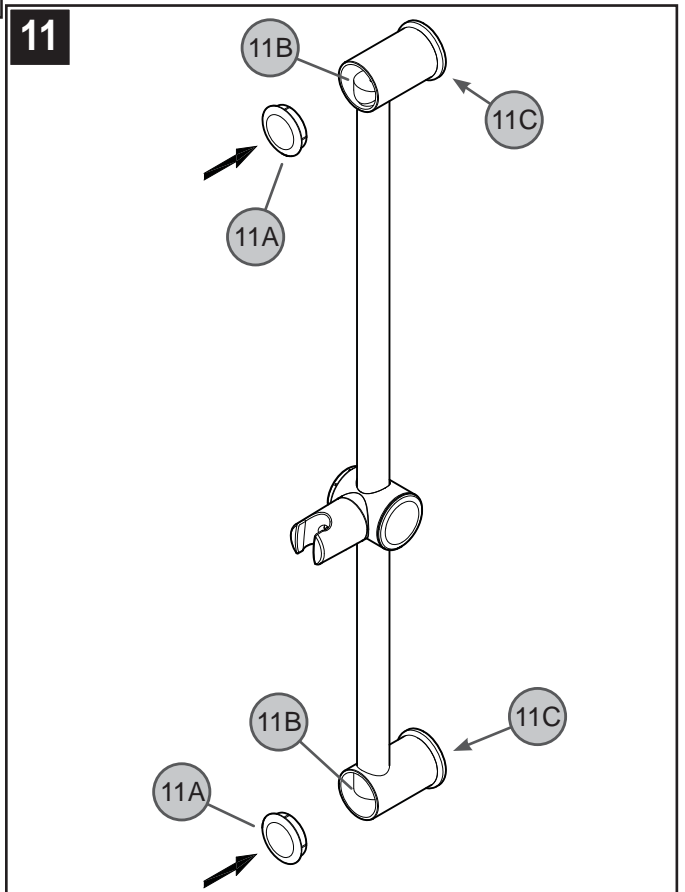
9 BOTTOM POST AND BAR INSTALLATION

Orient Bottom Post (9A) so that the Support Socket (9B) faces up. Insert Mounting Screw (9C) through the hole on Bottom Post (9A) and Back Flange (9D) and tighten until is flush with the wall. **Do Not Over Tighten!** Insert one end of Bar (9E) into Support Socket (9B).



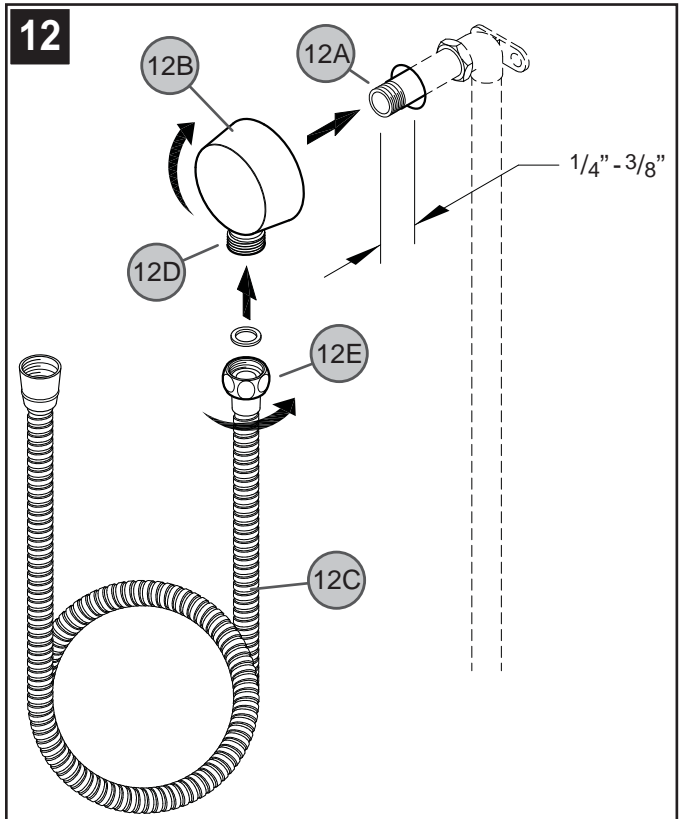
10 TOP POST AND BAR INSTALLATION

Insert the Top Post (10A) into the other end of the Bar (10B). Insert Mounting Screw (10C) through the hole on Top Post (10A) and Back Flange (10D) and tighten until is flush with the wall. **Do Not Over Tighten!**



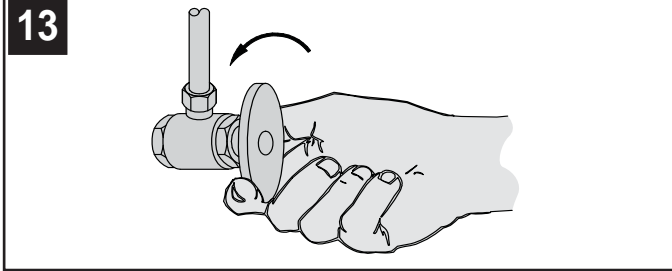
11 BUTTON INSTALLATION

Insert Decorative Buttons (11A) into Posts (11B). Apply with a small bead of silicone around outer edge where post meets wall (11C).



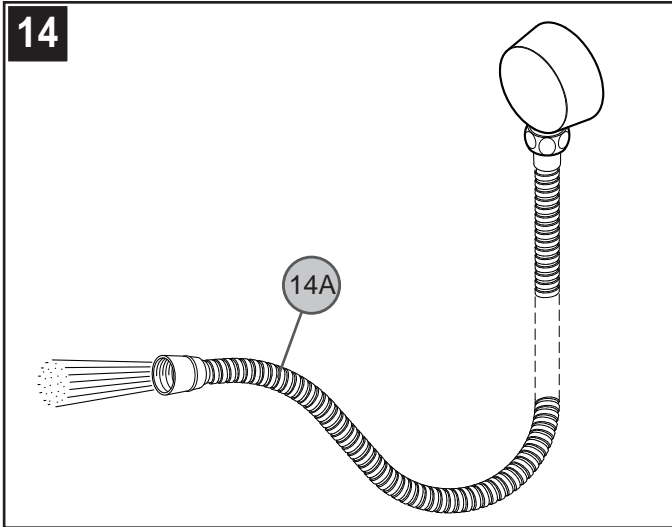
12 DROP ELBOW & HOSE INSTALLATION

Apply PTFE plumbers tape on both ends of Pipe Nipple (12A) (not included). Screw Pipe Nipple (12A) into the elbow inside the wall. The Pipe Nipple (12A) is to project 1/4"-3/8" from the finished wall. Screw Drop Elbow (12B) onto Pipe Nipple (12A) and tighten until Drop Elbow is properly positioned and flush to the finished wall. Connect Hose (12C) into the Drop Elbow Outlet (12D) by turning Metal Hose Fitting (12E).



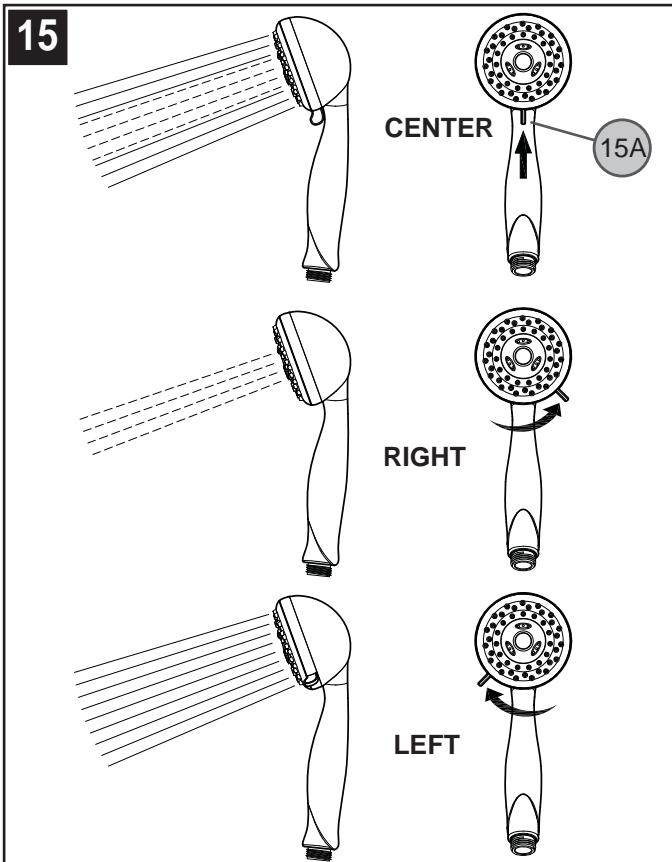
13 UNIT START UP

Turn on hot and cold water supplies, and check all connections for leaks.



14 FINAL FLUSHING

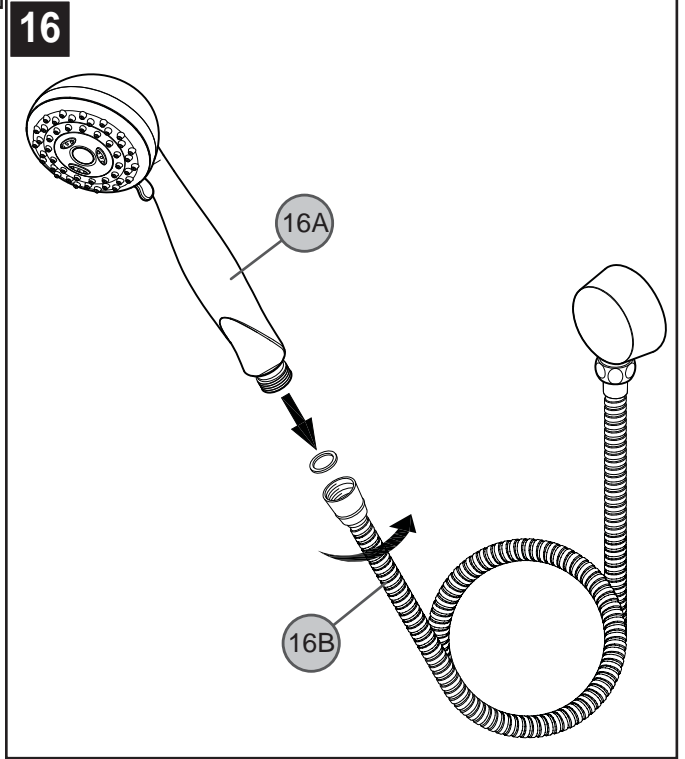
For final flushing, turn valve on and allow water to run through the Hose (14A) for several minutes. Allow water to run for several minutes until all foreign matter clears the line.



15 HAND SHOWER FUNCTION

To adjust spray, turn switch (15A) to a desired spray pattern.

- Center: Pulsating with Full Spray.
- Right: Pulsating.
- Left: Full Spray.



16 SHOWER HEAD INSTALLATION

Thread Hand Shower (16A) onto Hose (16B).



Make sure Hand Shower (16A) is securely tightened to Hose (16B).



CAUTION: Maintenance

DISASSEMBLY

1. Replacement parts may be available at the store where you purchased your faucet.
2. When replacement parts are not available, please write or call Price Pfister Consumer Service.
3. Always turn off water and relieve pressure before working on your faucet.



NOTE: Trim Care

Cleaning Instructions:

For all Handles and decorative finishes, use only a soft damp cloth to clean and shine. Use of polish, detergents, abrasive cleaners, organic solvents or acid may cause damage. Use of other than a soft damp cloth will nullify our warranty!

Special Trim:

Trim products which contain Porcelain or other similar substance are not acceptable for public areas or Commercial use. Installation of Said Trim is at Users Risk!



1-800-PFAUCET (1-800-732-8238)

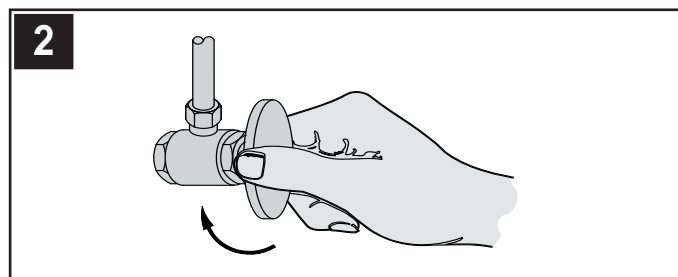
For Toll-Free Pfauet information call
1-800-PFAUCET (1-800-732-8238)
or visit www.pricepfister.com

- Installation Support
- Care and Warranty Information

Gracias por haber comprado este producto Price Pfister. Todos los productos Price Pfister están diseñados cuidadosamente y son sometidos a pruebas en la fábrica para ser utilizados sin problemas bajo condiciones normales. Este producto es fácil de instalar con herramientas básicas y nuestras instrucciones ilustradas fáciles de seguir. Si tiene alguna pregunta sobre este producto, llame al 1-800 Pfauet (1-800-732-8238).

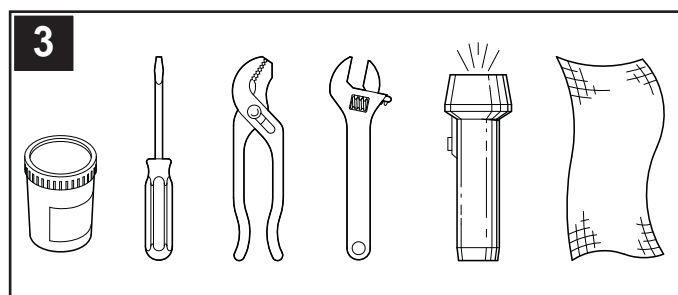
1 ANTES DE PROCEDER

ADVERTENCIA: Antes de proceder, lea completamente todas las instrucciones. Price Pfister recomienda llamar a un profesional si no se está seguro acerca de cómo instalar este producto. Este producto debe instalarse de acuerdo a los códigos de plomería y de construcción locales y estatales.



2 CIERRE EL SUMINISTRO DE AGUA

Ubique las entradas del suministro de agua y cierre las válvulas de suministro de agua. Generalmente se encuentran debajo del fregadero o cerca del medidor de agua. Si se trata de un reemplazo de grifo, quite el grifo viejo y limpie completamente la superficie del fregadero.



3 HERRAMIENTAS RECOMENDADAS

- Masilla para plomería
- Destornillador recto
- Tenazas
- Llave ajustable
- Linterna de mano
- Paño

Para hacer la instalación podría ser necesario contar con nuevas tuberías de suministro, válvulas de cierre o herramientas adicionales.

4 Estas instrucciones cubren dos instalaciones distintas:

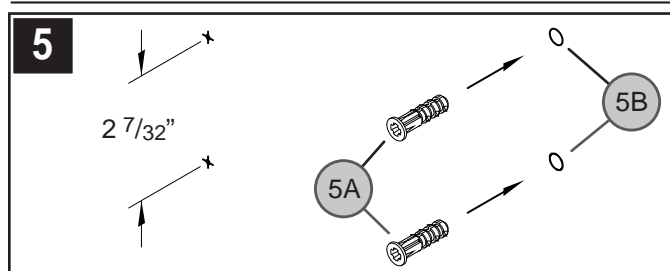
Modelos 16-200
Opción 1:
Instalación del paquete de montaje en la pared

Continúe con el Paso 5

Modelos 16-300
Opción 2:
Instalación del paquete de barra corrediza

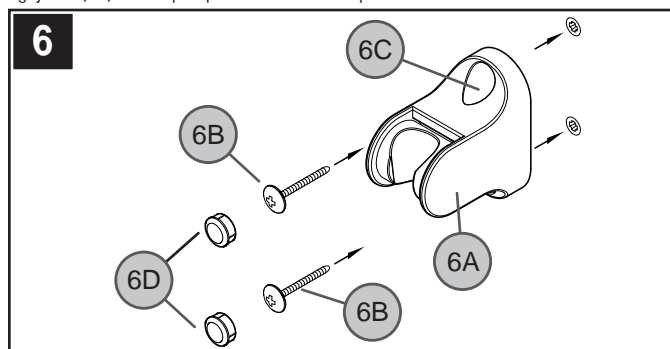
Continúe con el Paso 7

INSTALACIÓN DEL PAQUETE DE MONTAJE EN LA PARED



5 UBICACIONES DE LOS AGUJEROS

Determine la ubicación deseada para la montura en la pared y marque las ubicaciones de los agujeros para los tornillos, tal como se muestra. Los agujeros deben alinearse verticalmente. Taladre dos agujeros de 1/4 pulg. Si va instalar sobre un montante, taladre dos agujeros de 1/8 pulg. y no use los anclajes (5A). Inserte los anclajes (5A) en los agujeros (5B) hasta que queden a ras con la pared.



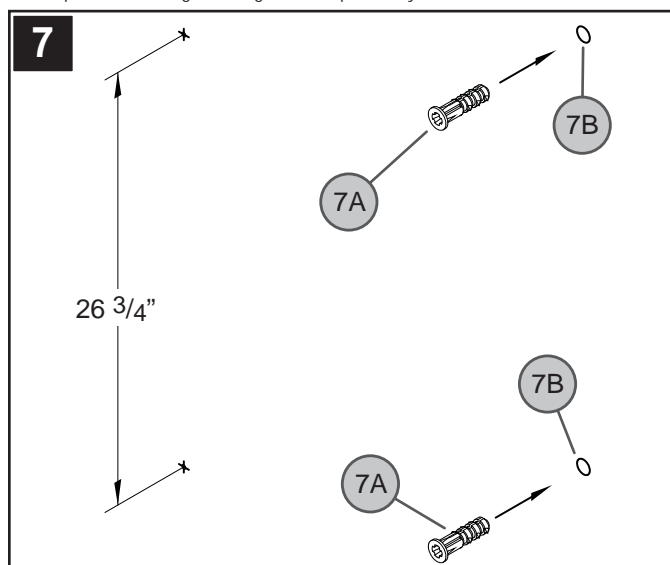
6 INSTALACIÓN DE LA MONTURA DE PARED

Coloque la montura (6A) en la pared, inserte los tornillos de montaje (6B) a través de los agujeros de montaje en la pared (6C) y apriételos hasta que la montura (6A) quede a ras con la pared. ¡No apriete en exceso! Inserte los botones (6D) en los agujeros (6C).



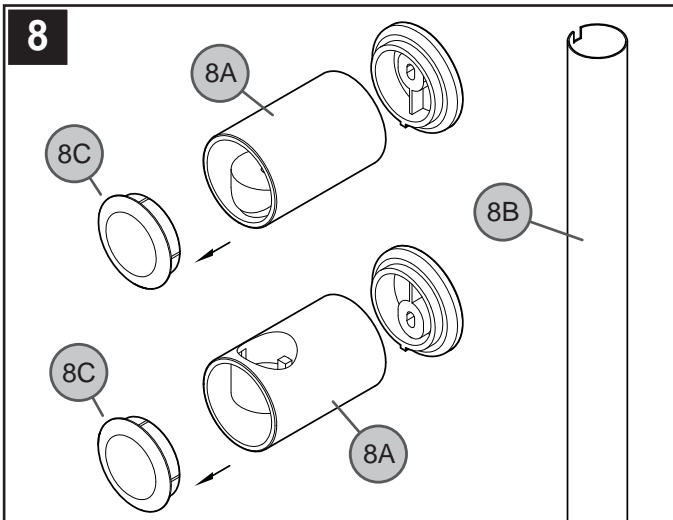
INSTALACIÓN DEL PAQUETE DE BARRA CORREDIZA

ADVERTENCIA: Para reducir el riesgo de lesión, la barra corrediza no se debe utilizar pues barra del gancho agarrador o para la ayuda.



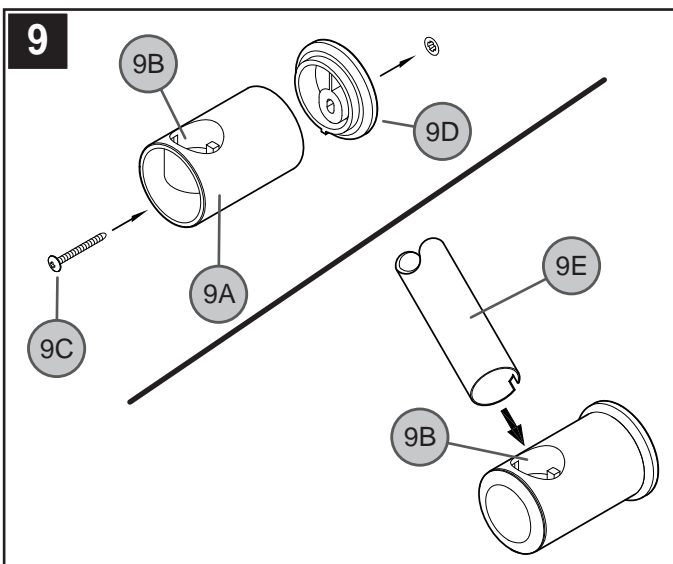
7 UBICACIONES DE LOS AGUJEROS

Determine la ubicación deseada para la barra corrediza y marque las ubicaciones de los agujeros para los tornillos, tal como se muestra. Los agujeros deben alinearse verticalmente. Taladre dos agujeros de 1/4 pulg. Si va instalar sobre un montante, taladre dos agujeros de 1/8 pulg. y no use los anclajes (7A). Inserte los anclajes (7A) en los agujeros (7B) hasta que queden a ras con la pared.



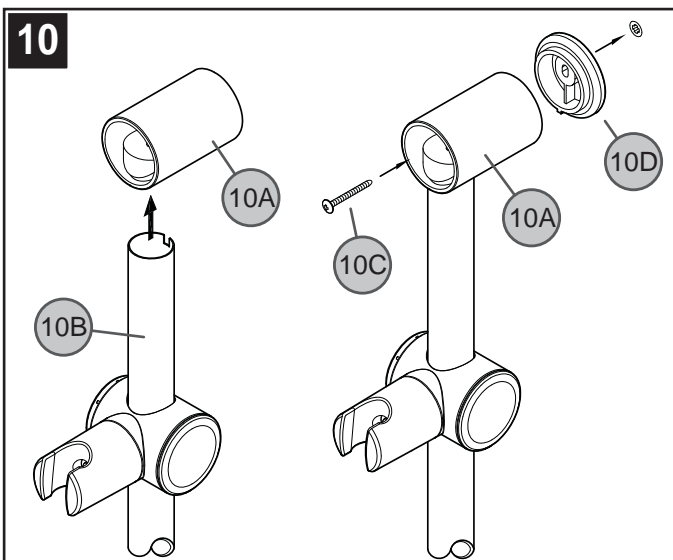
8 PREPARACIÓN DE LA BARRA CORREDIZA

Quite los postes (8A) de las barras corredizas (8B). Retire el botón decorativo (8C) de los postes (8A).



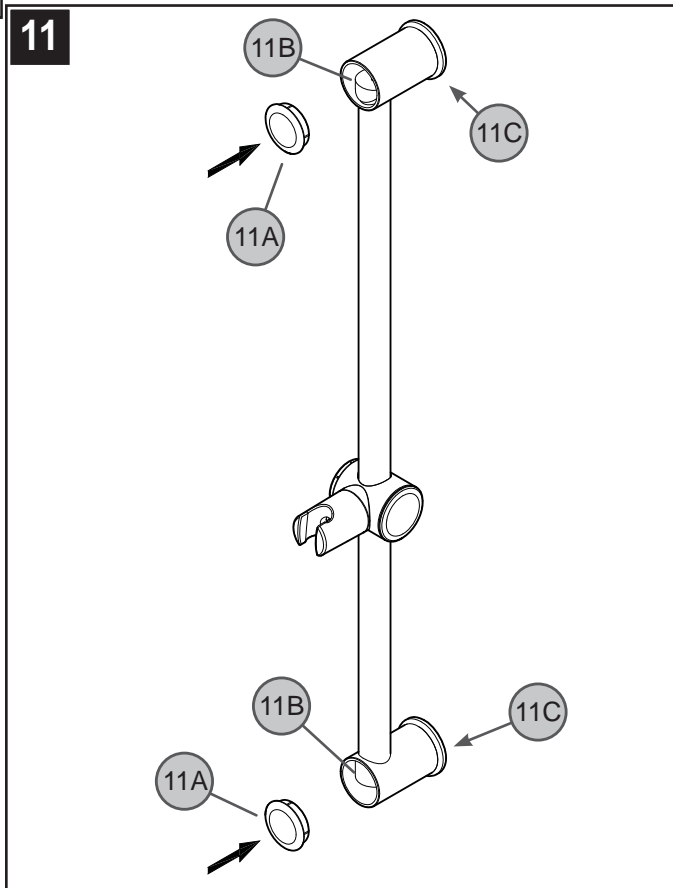
9 INSTALACIÓN DEL POSTE INFERIOR Y LA BARRA

Orienté el poste inferior (9A) de manera que la boquilla de apoyo (9B) apunte hacia arriba. Inserte el tornillo de montaje (9C) a través del agujero en el poste inferior (9A) y la brida posterior (9D) y apriételo hasta que quede a ras con la pared. ¡No apriete en exceso! Inserte un extremo de la barra (9E) en la boquilla de apoyo (9B).



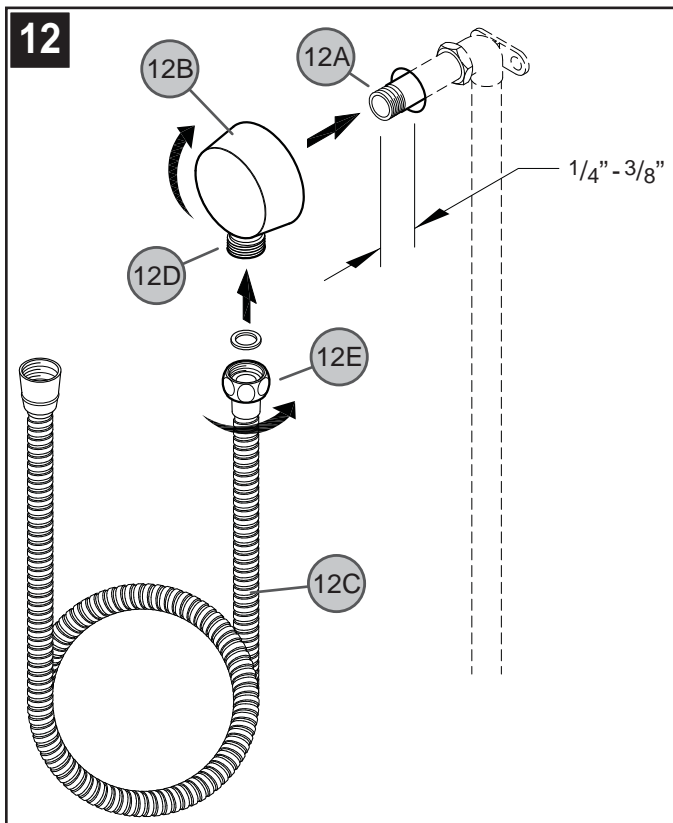
10 INSTALACIÓN DEL POSTE SUPERIOR Y LA BARRA

Inserte el poste superior (10A) en el otro extremo de la barra (10B). Inserte el tornillo de montaje (10C) a través del agujero en el poste superior (10A) y la brida posterior (10D) y apriételo hasta que quede a ras con la pared. ¡No apriete en exceso!



11 INSTALACIÓN DEL BOTÓN

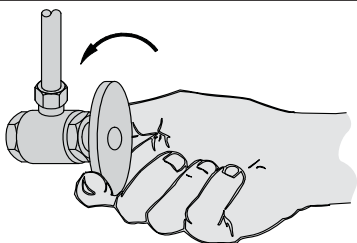
Inserte el botón decorativo (11A) en los postes (11B). Aplique un grano pequeño de silicón alrededor del borde externo donde el poste resuelve la pared (11C).



12 INSTALACIÓN DEL CODO DE OREJAS Y LA MANGUERA

Aplique cinta para plomero de PTFE a ambos extremos del niple del tubo (12A) (no incluido). Atornille el niple del tubo (12A) en el codo dentro de la pared. El niple del tubo (12A) debe sobresalir $\frac{1}{4}$ pulg. a $\frac{3}{8}$ pulg. de la pared acabada. Atornille el codo de orejas (12B) al niple del tubo (12A) y apriételo hasta que el codo quede correctamente situado y a ras con la pared acabada. Conecte la manguera (12C) en la salida de el codo de orejas (12D) girando el accesorio de la manguera metálica (12E).

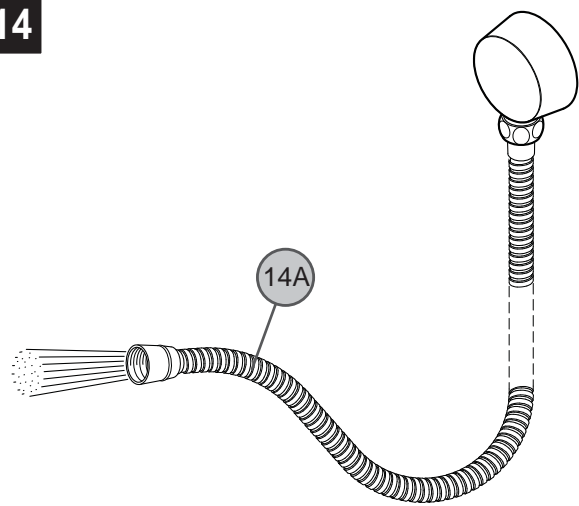
13



13 FUNCIONAMIENTO DE LA UNIDAD

Abra los suministros de agua caliente y fría e inspeccione todas las conexiones para verificar que no hay fugas.

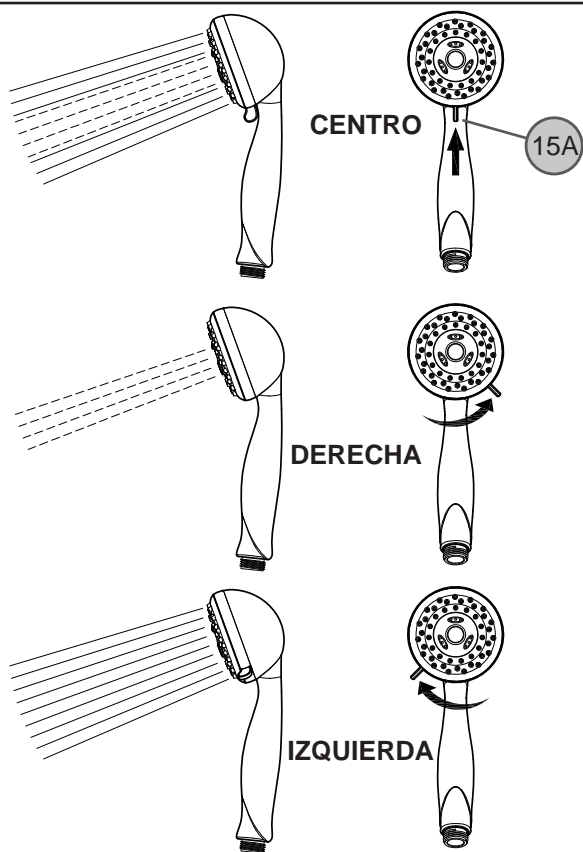
14



14 PURGADO FINAL

Para el purgado final, abra la válvula y deje que el agua corra por la manguera (14A) varios minutos. Deje correr el agua varios minutos hasta eliminar todas las materias extrañas de la línea.

15



15 FUNCIÓN DE LA DUCHA DE MANO

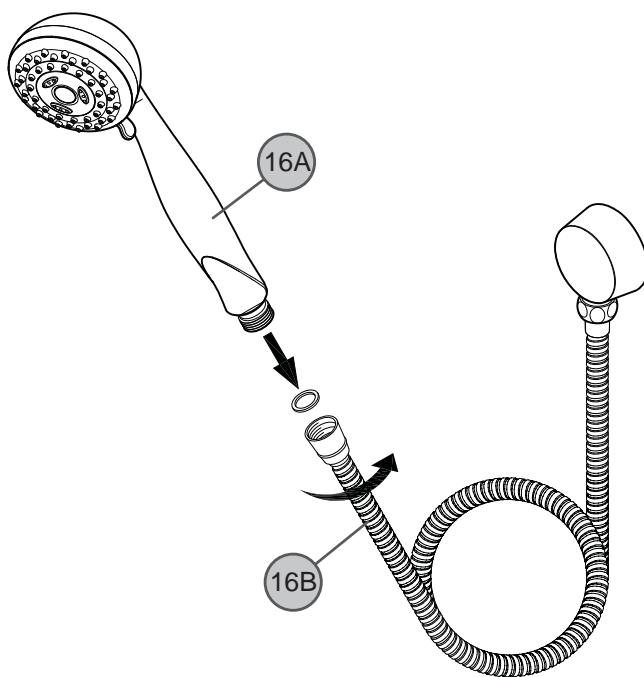
Para ajustar el rociado, gire el interruptor (15A) a una configuración de rociado deseada.

Centro: Pulsante con rociado completo

Derecha: Pulsante

Izquierda: Rociado completo.

16



16 INSTALACIÓN DE LA CABEZA DE LA DUCHA

Atornille la ducha de mano (16A) a la manguera (16B).



Verifique que la ducha de mano (16A) está firmemente sujeta a la manguera (16B).



PRECAUCIÓN: Mantenimiento CÓMO DESARMAR:

1. El almacén donde compró su grifo podría tener repuestos disponibles.
2. Cuando no hay repuestos disponibles, sírvase escribir o llamar al departamento de servicio al consumidor de Price Pfister.
3. Siempre antes de efectuar algún trabajo en su grifo, cierre el agua y elimine la presión.



NOTA: Cuidado del Acabado

Instrucciones para limpieza:

Para limpiar y hacer brillar las manijas y el acabado decorativo use solamente un paño suave y húmedo. El uso de pulidores, detergentes, limpiadores abrasivos, solventes orgánicos o ácidos puede provocar daños. ¡El uso de algo más que un paño suave y húmedo invalida nuestra garantía!

Acabados especiales:

Los productos con acabados que contienen porcelana u otras sustancias similares no son aceptables para áreas públicas ni para usos comerciales. ¡Su instalación bajo tales circunstancias es bajo el riesgo del usuario!



1-800-PFAUCET (1-800-732-8238)

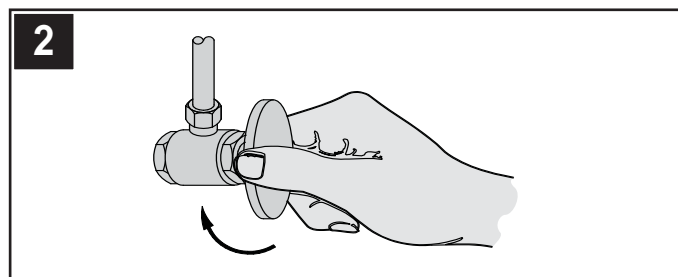
Para obtener información mediante llamadas gratis, llame al 1-800-PFAUCET (1-800-732-8238) o visite www.pricepfister.com

- Apoyo a instaladores
- Información sobre cuidado y garantías

Merci d'avoir acheté ce produit Price Pfister. Tous les produits Price Pfister sont fabriqués avec soin et contrôlés à l'usine pour offrir une longue durée de service sans problème dans des conditions d'utilisation normales. Il est facile de poser ce produit à l'aide d'un outillage de base et de nos illustrations très claires. Pour toute question concernant ce produit, appeler le 1-800-Pfaucet (1-800-732-8238).

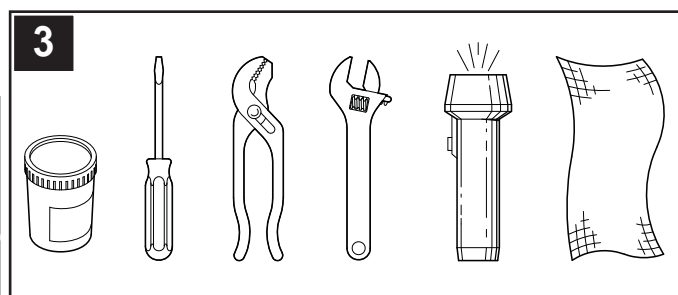
1 AVANT DE PROCÉDER À LA POSE

AVERTISSEMENT : lire attentivement toutes les instructions avant de procéder à la pose. Price Pfister recommande de faire appel à un professionnel en cas d'incertitude quant à l'installation de ce produit !
Ce produit doit être installé conformément à l'ensemble de la réglementation locale et provinciale applicable à la plomberie et à la construction.



2 COUPURE DE L'ARRIVÉE D'EAU

Repérer les arrivées d'eau et fermer leurs robinets. Ces robinets se trouvent généralement sous le lavabo ou à côté du compteur d'eau. En cas de remplacement d'un robinet existant, le déposer du lavabo et nettoyer soigneusement la surface de ce dernier.



3 OUTILLAGE RECOMMANDÉ

- Mastic de plombier
- Tournevis plat
- Pince
- Clé à molette
- Lampe de poche
- Chiffon

L'installation peut exiger des tuyaux d'arrivée et/ou des vannes d'arrêt neufs ou d'autres outils.

4 Ces instructions s'appliquent à deux installations différentes

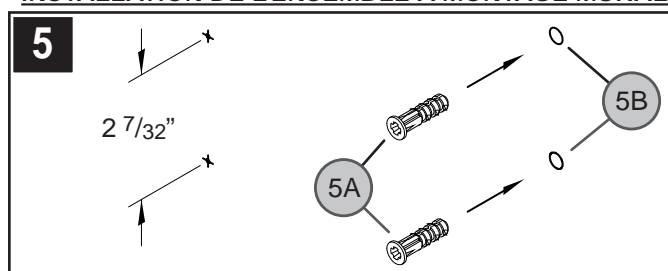
Modèles 16-200
Option 1 :
Installation de l'ensemble à montage mural

Passer à l'étape 5

Modèles 16-300
Option 2 :
Installation de l'ensemble sur barre

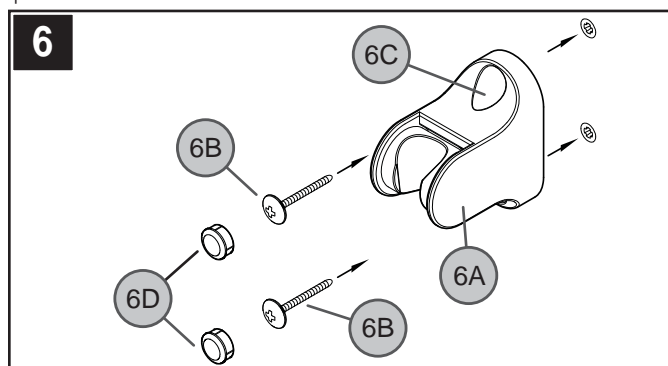
Passer à l'étape 7

INSTALLATION DE L'ENSEMBLE À MONTAGE MURAL



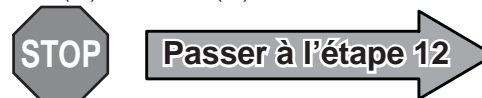
5 EMPLACEMENTS DES TROUS

Déterminer l'emplacement désiré pour le montage mural et marquer les emplacements des trous comme indiqué. Ces trous doivent être alignés verticalement. Percer deux trous de 1/4 po. En cas d'installation sur un poteau, percer deux trous de 1/8 po et ne pas utiliser de chevilles (5A). Enfoncer les chevilles (5A) dans les trous (5B) jusqu'à ce qu'elles affleurent au mur.



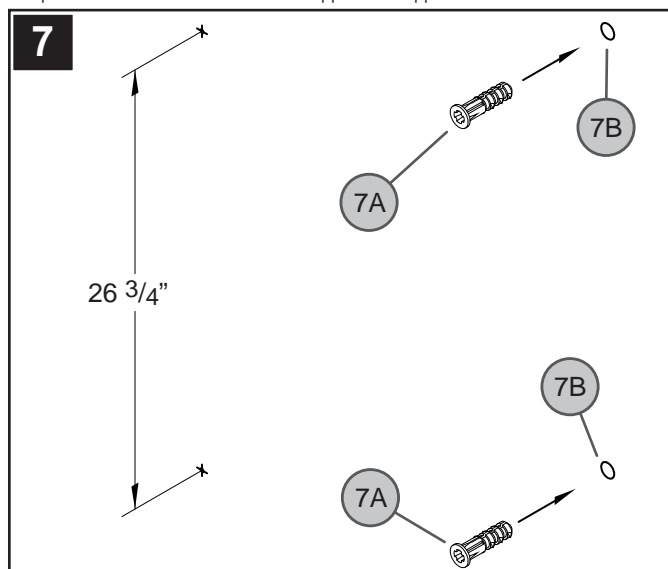
6 POSE DU SUPPORT MURAL

Placer le support mural (6A) sur le mur et enfoncer les vis de montage (6B) dans ses trous (6C) et les serrer jusqu'à ce que le support (6A) soit contre le mur. Ne pas trop serrer ! Enfoncer les boutons (6D) dans les trous (6C).



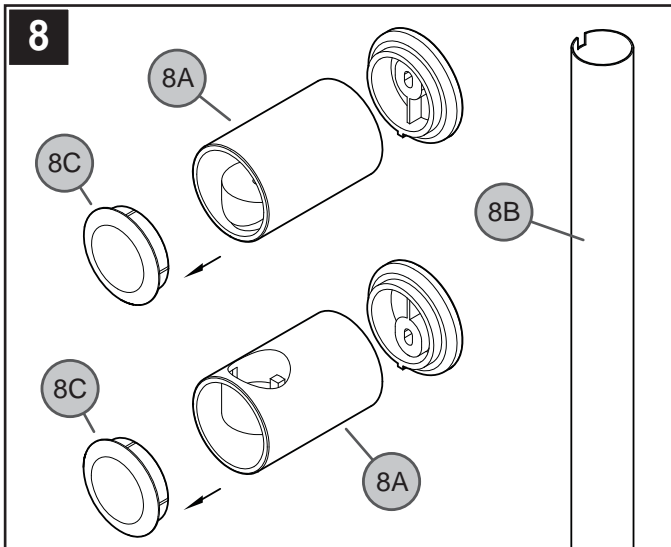
INSTALLATION DE L'ENSEMBLE SUR BARRE

AVERTISSEMENT : Pour réduire le risque de dommages, la barre coulante ne doit pas être utilisée comme barre de support ou d'appui.



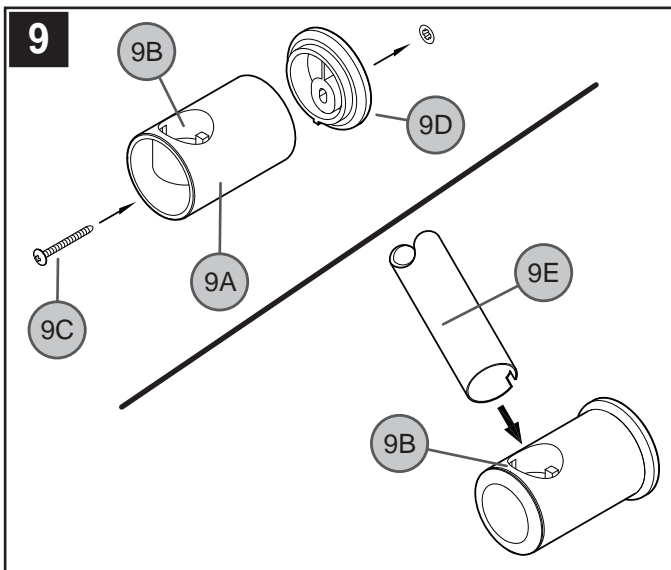
7 EMPLACEMENTS DES TROUS

Déterminer l'emplacement désiré pour la barre et marquer les emplacements des trous comme indiqué. Les trous doivent être alignés verticalement. Percer deux trous de 1/4 po. En cas d'installation sur un poteau, percer deux trous de 1/8 po et ne pas utiliser de chevilles (7A). Enfoncer les chevilles (7A) dans les trous (7B) jusqu'à ce qu'elles affleurent au mur.



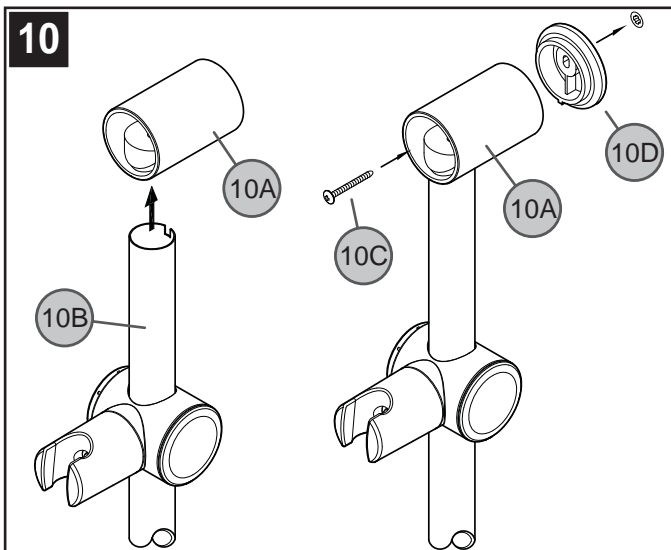
8 PRÉPARATION DE LA BARRE

Retirer les supports (8A) de la barre (8B). Enlever le bouton décoratif (8C) des supports (8A).



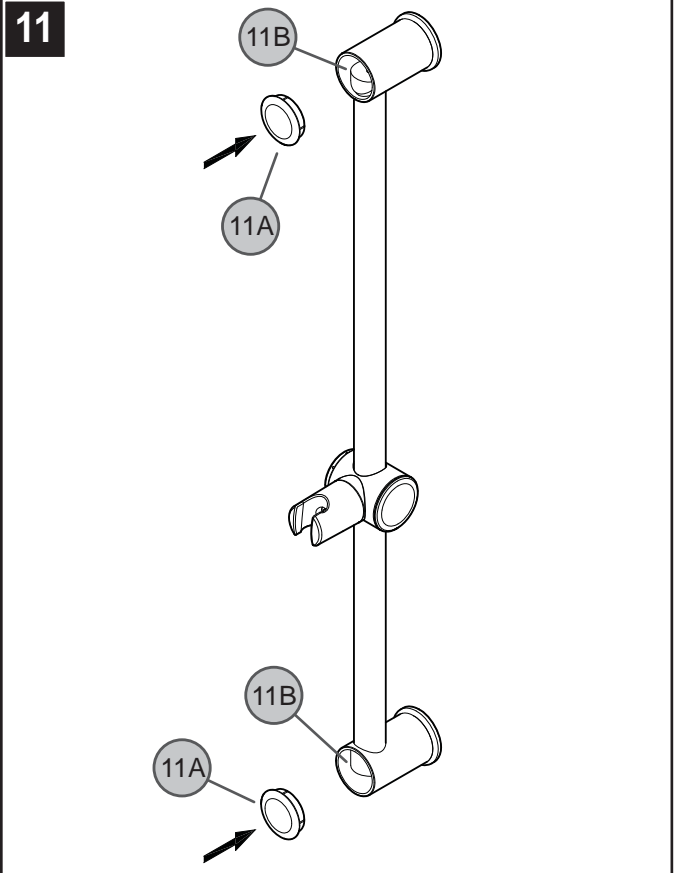
9 INSTALLATION DU SUPPORT INFÉRIEUR ET DE LA BARRE

Orienter le support inférieur (9A) de façon à ce que la l'emplanture (9B) soit tournée vers le haut. Enfoncer la vis de montage (9C) dans le trou du support inférieur (9A) et au travers de la bride arrière (9D), puis la serrer jusqu'à ce que le support soit contre le mur. **Ne pas trop serrer !** Insérer une des extrémités de la barre (9E) dans l'emplanture (9B).



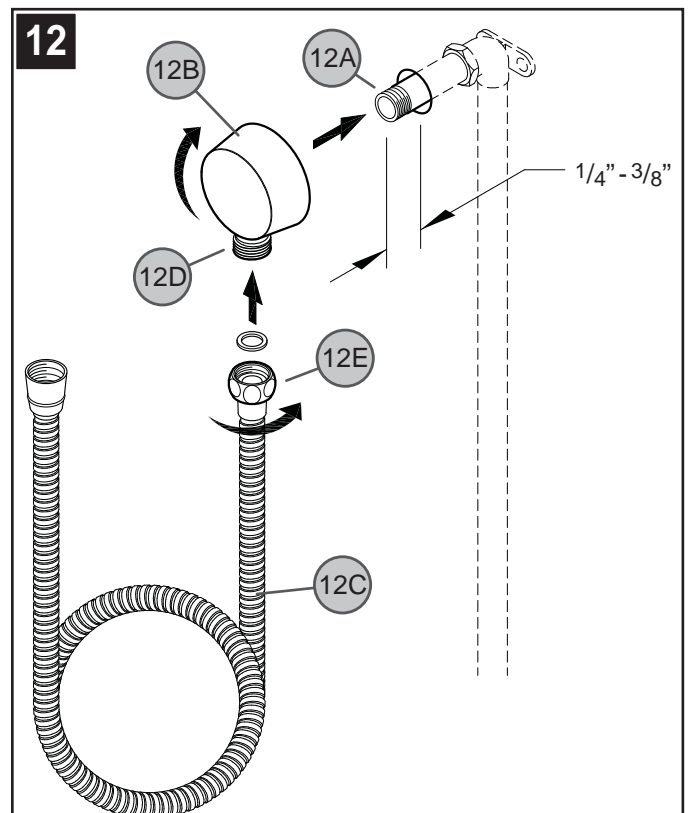
10 INSTALLATION DU SUPPORT SUPÉRIEUR ET DE LA BARRE

Insérer le support supérieur (10A) dans l'autre extrémité de la barre (10B). Enfoncer la vis de montage (10C) dans le trou du support supérieur (10A) et au travers de la bride arrière (10D), puis la serrer jusqu'à ce que le support soit contre le mur. **Ne pas trop serrer !**



11 MISE EN PLACE DES BOUTONS

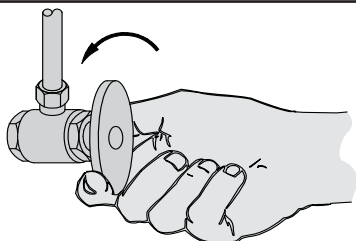
Insérer les boutons décoratifs (11A) dans les supports (11B). Appliquez une petite perle de silicone autour du bord externe où le poteau rencontre le mur (11C).



12 INSTALLATION DU COUDE DE BRANCHEMENT ET DU FLEXIBLE

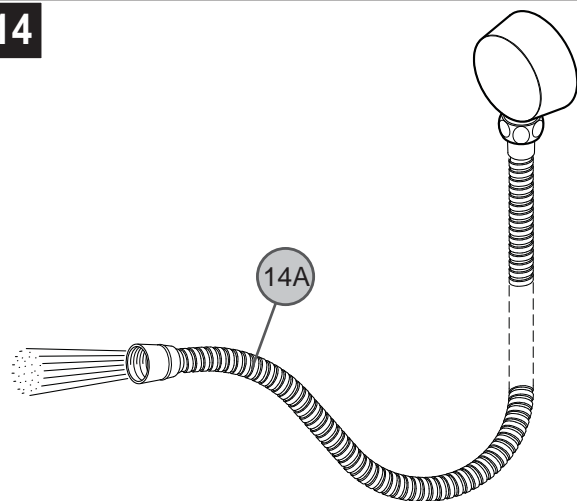
Coller du ruban PTFE de plombier sur les deux extrémités du manchon fileté (12A) (non fourni). Visser le manchon fileté (12A) dans le coude qui se trouve à l'intérieur du mur. Le manchon fileté (12A) doit dépasser de 6,5 à 9,5 mm ($1/4$ - $3/8$ po) du mur fini. Visser le coude de branchement (12B) sur le manchon fileté (12A) et serrer jusqu'à ce que le coude de branchement soit dans la position correcte et contre le mur fini. Raccorder le flexible (12C) dans la sortie (12D) du coude en tournant le raccord métallique (12E).

13

**13 MISE EN SERVICE DE L'APPAREIL**

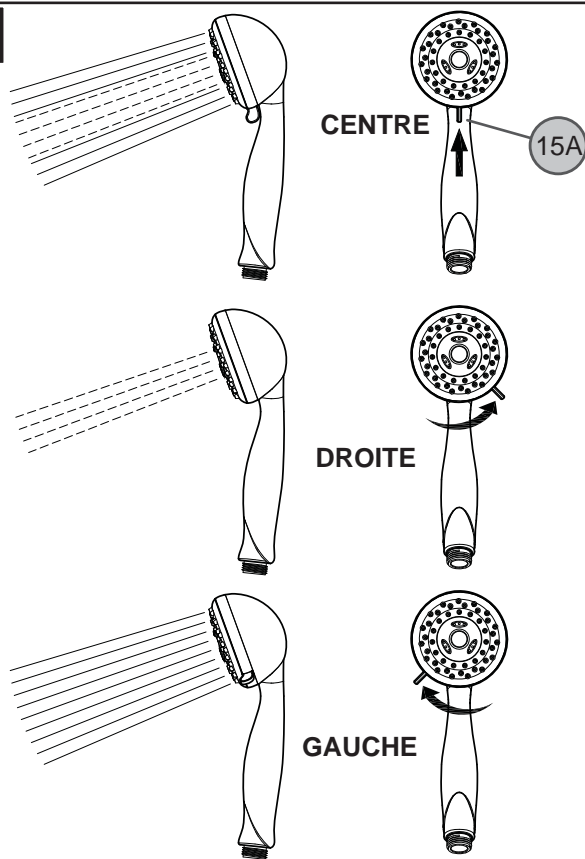
Ouvrir les arrivées d'eau chaude et d'eau froide et contrôler l'étanchéité de tous les branchements.

14

**14 RINÇAGE FINAL**

Pour effectuer le rinçage final, ouvrir le robinet et laisser l'eau couler dans le flexible (14A) pendant quelques minutes, jusqu'à ce que tous les corps étrangers présents dans la canalisation aient été évacués.

15

**15 FONCTIONNEMENT DE LA DOUCHETTE À MAIN**

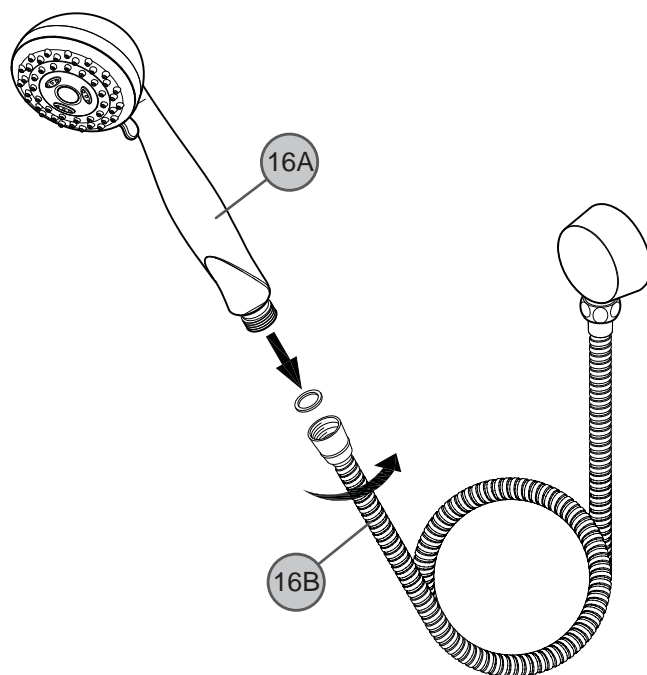
Pour régler la pulvérisation, tourner le sélecteur (15A) à la position correspondant au mode désiré.

Centre : jet maximum pulsatoire.

Droite : jet pulsatoire.

Gauche : jet maximum.

16

**16 MISE EN PLACE DE LA DOUCHETTE**

Visser la douche à main (16A) sur le flexible (16B).



S'assurer que la douche à main (16A) est serrée solidement sur le flexible (16B).

**ATTENTION : entretien****DÉMONTAGE**

1. Il se peut que les pièces de rechange soient disponibles dans le magasin dans lequel le mélangeur a été acheté.
2. Lorsque des pièces de rechange ne sont pas disponibles, bien vouloir contacter le département du service après-vente de Price Pfister par courrier ou par téléphone.
3. **Toujours couper les arrivées d'eau et dépressuriser avant de travailler sur le mélangeur.**

**REMARQUE : entretien des garnitures**

Instructions de nettoyage :

N'utiliser qu'un chiffon humide pour nettoyer et polir toutes les manettes et ornements décoratives. L'utilisation de pâte à polir, de détergents, de produits nettoyants abrasifs, de solvants organiques ou d'acide peut endommager ces pièces. L'utilisation d'autre chose qu'un chiffon humide annulera la garantie !

Garnitures spéciales :

les garnitures contenant de la porcelaine ou une autre substance similaire ne sont pas acceptables dans les lieux publics ou les établissements commerciaux. La pose de telles garnitures se fait aux risques de l'utilisateur.

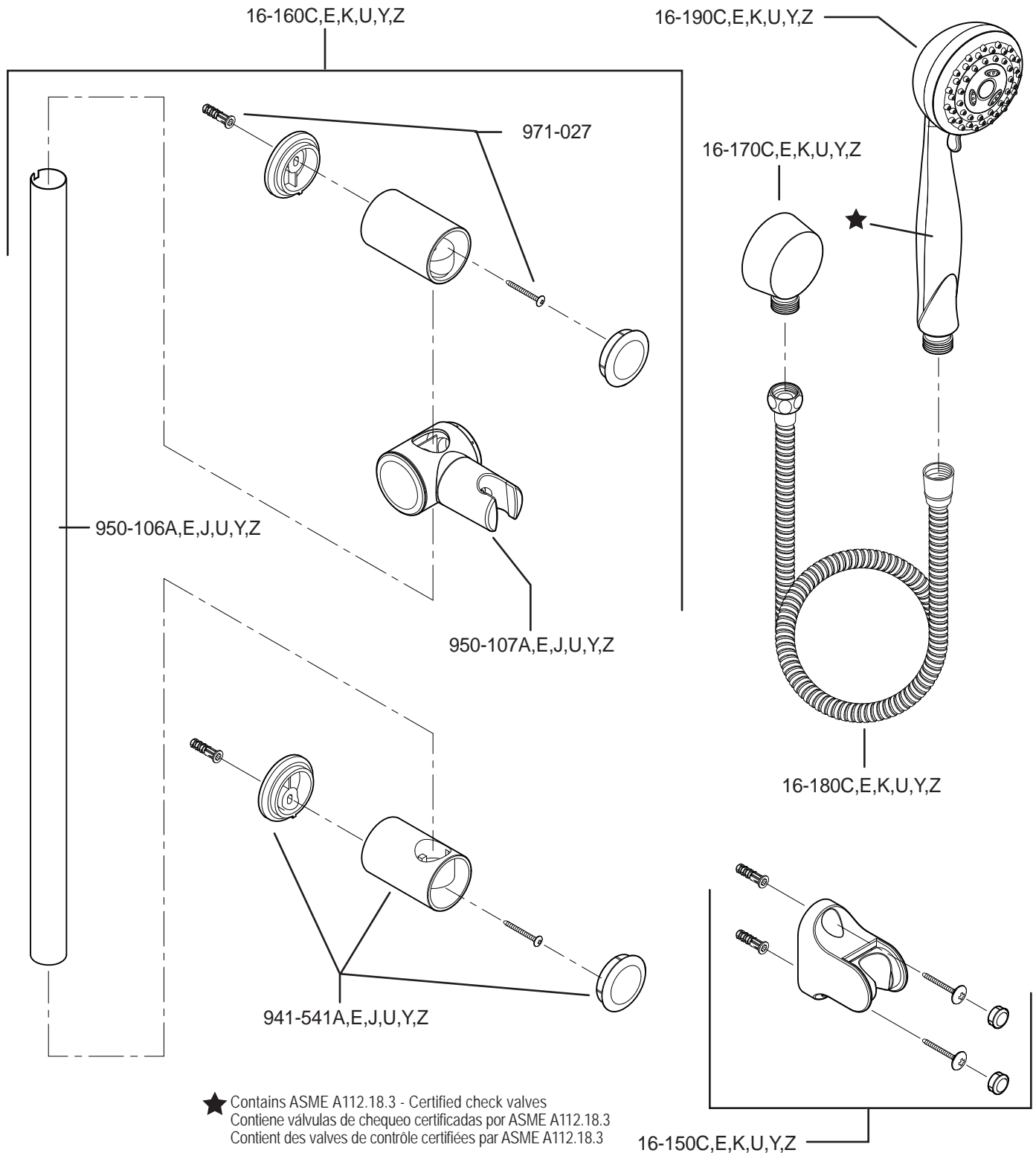


1-800-PFAUCET (1-800-732-8238)

Pour les renseignements concernant le service sans frais de Pfister, appelez 1-800-PFAUCET (1-800-732-8238) appel ou visite www.pricepfister.com

- Aide pour le montage
- Renseignements sur l'entretien et la garantie

16-200 • 16-300



	English	Español	Français
	Letter Designates Finish	La Letra Indica el Terminado	La Lettre Designe La Fini
A,C	Polished Chrome	Cromo Pulido	Chrome Poli
E	Rustic Pewter	Peltre Rústico	Étain Rustique
J,K	PVD Brushed Nickel	PVD Niquel Cepillado	PVD Nickel Brosse
U	Rustic Bronze	Bronce Rústico	Bronze Rustique
Y	Tuscan Bronze	Bronce Toscano	Bronze Le Toscan
Z	Oil Rubbed Bronze	Bronce Frotado Con Aceite	Bronze Huilé

Price Pfister™

Price Pfister™
 Pf freshest Ideas in Pf faucets.

19701 DaVinci
 Lake Forest, CA 92610
 Phone: 1-800-Pfaucet
 www.pricepfister.com

A **BLACK & DECKER** COMPANY