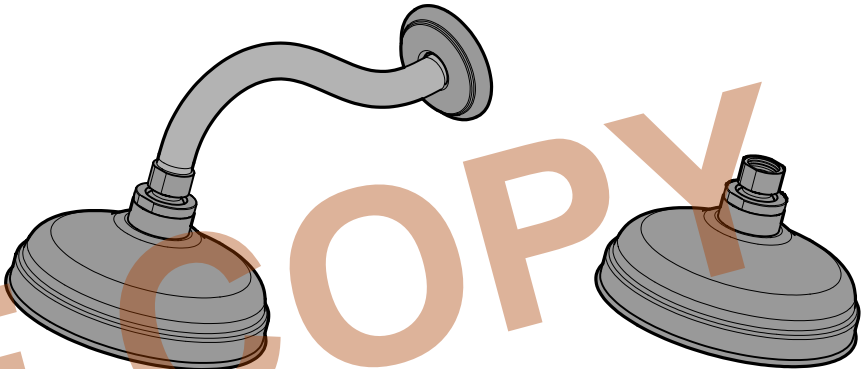


Pfister®

G15-M9

Marielle™



Marielle Shower Head

Cabeza De Ducha De Marielle

Tête De Douche De Marielle



1-800-PFAUCET (1-800-732-8238)

For Toll-Free Pfaucet information call
1-800-PFAUCET (1-800-732-8238) or visit www.pfisterfaucets.com

- Installation Support
- Care and Warranty Information

Español:

Para obtener información mediante llamadas gratis, llame al 1-800-PFAUCET (1-800-732-8238) o visite www.pfisterfaucets.com

- Apoyo a instaladores
- Información sobre cuidado y garantías

Français:

Pour les renseignements concernant le service sans frais de Pfaucet, appelez 1-800-PFAUCET (1-800-732 8238) ou visitez www.pfisterfaucets.com

- Assistance à l'installation
- Informations sur l'entretien et la garantie

Spectrum Brands Hardware & Home Improvement

Copyright © 2016, Pfister® Inc.

11305-88

June 7, 2016

48878-0100

Lifetime Mechanical & Finish Warranty Covers Finish and Function for as Long as You Own Your Home (Commercial Applications Limit the Duration of the Warranties as Provided Below)



Pfister provides the following Warranties for its products. Proof of Purchase may be required in order to obtain any of the benefits set forth below.

Limited Warranties: Pfister warrants that for as long as the original purchaser owns the home in which the Pfister product (the "Product") is originally installed, the Product will be free of all defects in material and workmanship that would impair the intended and proper use of the Product. If the Product is installed in a commercial application, the above mechanical warranty shall be limited for a period of ten (10) years from the date of purchase of the Product.

Pfister warrants against deterioration of the Product's finish for as long as the original purchaser owns the home in which the Product is originally installed. If the Product is installed in a commercial application, the above finish warranty for Products that do not contain the "Forever" finish shall be limited to a period of five (5) years from the date of purchase.

Exclusive Remedy: In the event of any defect in the Product that breaches the foregoing warranties, Pfister, at its option, will repair or replace the defective part of the Product. Repair or replacement of the Product is the exclusive remedy.

For any remedy under this warranty, Pfister is to be notified describing the problem. In order to notify Pfister and receive assistance or service under this warranty, the original purchaser may: (1) call 1-800-Pfaucet (1-800-732-8238) for a consumer service representative who can assist you, or (2) write consumer service department c/o Pfister Inc., 19701 Davinci Lake Forest, CA 92501, or include a description of the problem, model number, your name, address, phone number and approximate date of purchase, or (3) email Pfister's customer service department by going to www.Pfisterfaucets.com, or (4) notify the location or distributor from which the Product was purchased. In any case, you may be required to return the Product to Pfister for inspection and proof of purchase may be required.

Limitations and Exclusions:

Pfister WILL NOT BE LIABLE FOR ANY OTHER DAMAGES OR LOSSES, INCLUDING, BUT NOT LIMITED TO, INCIDENTAL AND/OR CONSEQUENTIAL DAMAGES, REGARDLESS OF THE LEGAL THEORY ASSERTED INCLUDING ANY CLAIM ON BREACH OF WARRANTY HEREUNDER OR ANY OTHER CAUSE, AND WHETHER ARISING IN CONTRACT OR IN TORT (including negligence and strict liability).

Pfister has the right to discontinue or modify any product at any time. Some states do not allow limitations or exclusions of incidental or consequential damages, so the above limitations or exclusions may not apply to you. This warranty gives you specific legal rights, and you may also have other rights which vary from state to state.

The above warranties do not cover damage resulting from improper maintenance, repair, cleaning or installation, misuse, abuse, alterations, accidents or Acts of God.

Garantía Mecánica y sobre el Acabado Limitada de por Vida Cubre las funciones y el acabado por el tiempo en que usted sea propietario de su casa (Las Aplicaciones Comerciales Limitan la Duración de las Garantías)



Pfister suministra las siguientes Garantías por sus productos. Es posible que se requiera la presentación de una Prueba de compra para obtener cualquiera de las ventajas indicadas a continuación.

Garantías limitadas: Pfister garantiza que por el tiempo en que el comprador original sea propietario de la casa en la que se hubiese instalado inicialmente el producto Pfister el "Producto", este Producto estará libre de todo defecto en material y mano de obra que pueda afectar el uso previsto y correcto del Producto. Si el Producto se instala en una aplicación comercial, la garantía mecánica que antecede estará limitada a un período de diez (10) años a partir de la fecha de compra del Producto.

Pfister garantiza el acabado del Producto contra deterioro por el tiempo en que el comprador original sea propietario de la casa en la que hubiese instalado inicialmente el Producto. Si el Producto se instala en una aplicación comercial, la garantía sobre el acabado que precede para Productos que no contienen el acabado "Forever" estará limitada a un período de cinco (5) años a partir de la fecha de compra.

Recursos exclusivos: En el caso de que haya un defecto en el Producto que viole las garantías que preceden, Pfister a su opción, reparará o reemplazará la parte defectuosa del Producto. La reparación o el reemplazo del Producto es el recurso exclusivo.

Para cualquier recurso con respecto a esta garantía, Pfister deberá ser notificado con una descripción del problema. Para notificar a Pfister y recibir ayuda o servicio bajo esta garantía, el comprador original puede: (1) llamar al 1-800-Pfaucet (1-800-732-8238) para hablar con un representante de servicio al cliente que le pueda ayudar, o (2) escribir al departamento de servicio al cliente c/o Pfister Inc., 19701 Davinci Lake Forest, CA 92501 U.S.A. e incluir una descripción del problema, el número del modelo, su nombre, dirección, número de teléfono, fecha de compra, o (3) enviar un correo electrónico al departamento de servicio al cliente de Pfister en www.Pfisterfaucets.com o (4) avisar al distribuidor o punto de compra del Producto. En cualquier caso, es posible que se requiera la presentación de una prueba de compra.

Limitaciones y Exclusiones:

Pfister NO SE HARA RESPONSABLE DE NINGUN OTRO DAÑO O PERJUICIO, INCLUYENDO PEROSINTEGALIMITADO,ACCIDENTALES,INCIDENTALES, OCONSECUENTES, SINMORER, LATERAL, O FORTUITO, ALAQUEERES ALLEGRE, INCLUYENDO SINMORER, EL DAÑO O VIOLACION DE LA GARANTIA RESPECTO A CUALQUIER OTRA CAUSA, Y A SEVEN COMO RESULTADO DE LA LEY CONTRACTUAL O LA DE ANTECEDENTES (incluyendo negligencia y responsabilidad estricta).

Pfister tiene el derecho de discontinuar o modificar cualquier producto en cualquier momento. Certos estados no permiten limitaciones o exclusiones de daños incidentales o consecuentes, de manera que es posible que las limitaciones o exclusiones que preceden no correspondan en su caso. Esta garantía le otorga derechos legales específicos y es posible que usted también tenga otros derechos que difieren entre un estado y otro.

Las garantías que preceden no cubren daños y perjuicios ocasionados como resultado de mantenimiento, reparaciones, limpieza o instalación inadecuadas, mal uso, abuso, alteraciones, accidentes o causas de fuerza mayor.

Une garantie limitée à vie pour ce qui est de l'aspect mécanique et de la finition, tant et aussi longtemps que vous serez propriétaire de votre domicile. (Garantie limitée en cas d'utilisation commerciale voir ci-dessous)



Veillez noter que une preuve d'achat peut être requise en cas de recours au titre de la garantie.

Garantie limitée: Tant et aussi longtemps que l'acheteur sera propriétaire du domicile dans lequel le produit Pfister a été installé, nous, les garantissons que ce dernier sera exempt de tout défaut de matériau ou vice de fabrication pouvant en entraver l'utilisation correcte et que prévu. Dans le cas des produits à utilisation commerciale, la garantie mécanique ci-dessus est restreinte à une période de dix (10) ans.

Par ailleurs, tant et aussi longtemps que l'acheteur sera propriétaire du domicile dans lequel le produit Pfister a été installé, nous, lui garantissons un article dont la finition ne pourra se détériorer. Dans le cas des produits à utilisation commerciale qui ne comportent pas la finition "Forever", la garantie est restreinte à une période de cinq (5) ans.

Recours exclusif: En cas de défaut du produit relevant de la garantie, le fabricant pourra, à sa discrétion, réparer ou remplacer la partie défectueuse. Cette mesure constitue un recours exclusif.

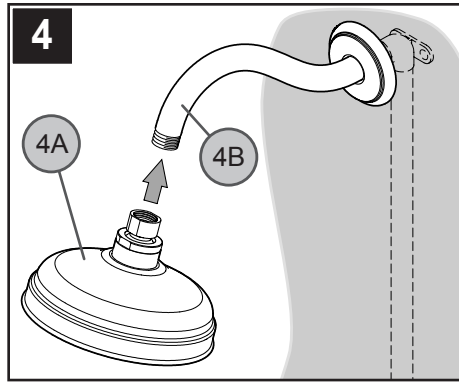
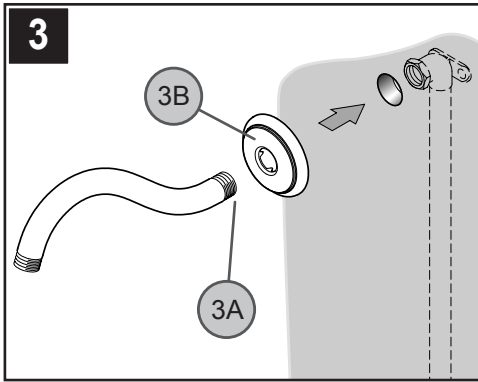
Pour tout recours au titre de la garantie, les clients doivent communiquer avec le fabricant pour lui faire part du problème. L'acheteur d'origine peut: (1) composer le 1-800-732-8238 pour parler à un représentant qui l'assistera, (2) écrire au service à la clientèle - Pfister Inc., 19701 Davinci Lake Forest, CA 92501 U.S.A. et fournir une explication du problème, en précisant le numéro de modèle, son nom, son adresse et son numéro de téléphone, ainsi que la date d'achat approximative, (3) communiquer par courrier électronique avec le service à la clientèle en utilisant le site www.Pfisterfaucets.com, ou (4) aviser le détaillant qui a vendu le produit. On peut être obligé de retourner le produit au fabricant, et une preuve d'achat peut être exigée.

Limitations et exclusions:

Pfister NE SERA PAS RESPONSABLE DES AUTRES DOMMAGES OU PERTES, Y COMPRIS LES DOMMAGES SINISTRÉS, INDÉTERMINÉS, DE THÉORIE JURIDIQUE, Y COMPRIS TOUTE DÉCLARATION SELON LA LOI DE LA JURISDICTION, LA LOI DE LA GARANTIE, LA LOI DE LA GARANTIE, QUE CE SOIT PAR RAPPORT À UN CONTRAT OU PAR VOIE DE NÉGLIGENCE (ceci compris la négligence et la responsabilité stricte).

Pfister se réserve le droit de discontinuer ou de modifier un produit en tout temps. Certaines provinces ne permettent pas l'exclusion ou la limitation des dommages indirects, de sorte que la limitation énoncée peut ne pas s'appliquer. La présente garantie octroie aux clients certains droits d'ordre juridique, et ceux-ci pourraient en avoir d'autres, selon la province où ils habitent.

La garantie ne s'applique pas aux dommages résultant d'un entretien, d'un nettoyage ou d'une installation inadéquate, d'un usage défectueux, ou encore d'usages fautifs, d'abus, de modifications, d'accidents ou de catastrophes naturelles.



Thank you for purchasing this Pfister product. All Pfister products are carefully engineered, and factory tested to provide long trouble-free use under normal conditions. This product is easy to install using basic tools and our easy to follow illustrated instructions. If you have any questions regarding your product installation call 1-800-Pfaucet (1-800-732-8238).

1 BEFORE PROCEEDING

WARNING: Read all the instructions completely before proceeding.

2 SHUT OFF WATER SUPPLY

Locate water supply inlets and shut off the water supply valves. These are usually found near the water meter. If you are replacing an existing unit, remove the old unit and clean the mounting surface thoroughly.

For models without shower arm, go to step 4.

3 SHOWER ARM INSTALLATION

Insert the long end of Shower Arm (3A) through the Shower Flange (3B). Apply PTFE plumber's tape to long end of Shower Arm (3A) according to manufacturer's instructions. Screw long end of Shower Arm (3A) into pipe elbow inside the wall. Slide Shower Flange (3B) tight to the wall.

4 SHOWER HEAD INSTALLATION

Thread Shower Head (4A) onto Shower Arm (4B).

(Español): Le agradecemos su compra de este producto Pfister. Todos los productos Pfister se diseñan cuidadosamente y se prueban en fábrica para suministrar un uso sin problemas bajo condiciones normales. Este producto es fácil de instalar utilizando herramientas básicas y nuestras instrucciones con gráficos fáciles de seguir. Si tiene cualquier pregunta acerca de la instalación de su producto llame al 1-800-Pfaucet (1-800-732-8238).

1 ANTES DE PROCEDER

ADVERTENCIA: Antes de proceder, lea completamente todas las instrucciones.

2 CIERRE EL SUMINISTRO DE AGUA

Ubique las entradas del suministro de agua y cierre las válvulas de suministro de agua. Generalmente se encuentran cerca del medidor de agua. Si se trata del reemplazo de una unidad existente, quite la unidad existente y limpie completamente la superficie de montaje.

Para los modelos sin el brazo de la ducha, vaya al paso 4.

3 CÓMO INSTALAR EL BRAZO DE LA DUCHA

Introduzca el extremo largo del brazo de la ducha (3A) en el reborde de la ducha (3B). Coloque cinta para plomería PTFE en el lado extrem del brazo de la ducha (3A) siguiendo las instrucciones del fabricante. Enrosque el extremo largo del brazo de la ducha (3A) en el codo de la tubería dentro de la pared. Coloque el reborde de la ducha (3B) firmemente en la pared.

4 CÓMO INSTALAR EL CABEZAL DE LA DUCHA

Enrosque el cabezal de la ducha (4A) en el brazo de la ducha (4B).

(Français): Merci d'avoir acheté ce produit Pfister. Tous les produits Pfister sont fabriqués avec soin et contrôlés à l'usine pour offrir une longue durée de service sans problème dans des conditions d'utilisation normales. Il est facile de poser ce produit à l'aide d'un outillage de base et de nos illustrations très claires. Pour toute questions concernant la pose de ce mitigeur de salle de bain, appeler le 1-800-Pfaucet (1-800-732-8238).

1 AVANT DE PROCÉDER À LA POSE

AVERTISSEMENT: lire attentivement toutes les instructions avant de procéder à la pose.

2 COUPURE DE L'ARRIVÉE D'EAU

Trouver les arrivées d'eau et fermer leurs robinets. Ces robinets se trouvent généralement à côté du compteur d'eau. En cas de remplacement d'une garniture existante, la déposer et nettoyer soigneusement la surface de montage.

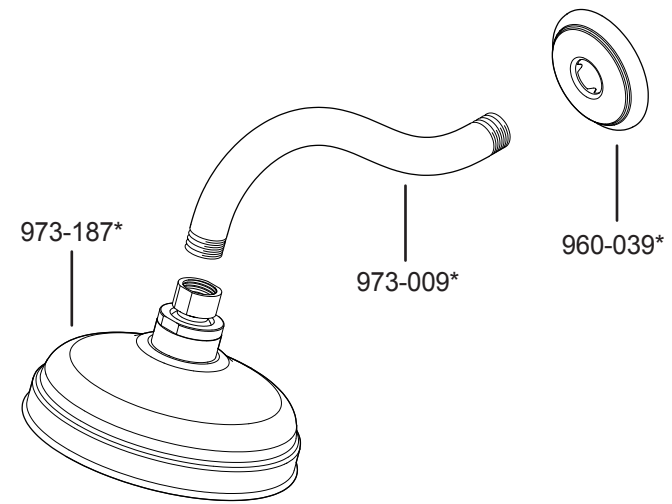
Pour les modèles sans bras de douche, passer à l'étape 4.

3 POSE DU BRAS DE DOUCHE

Insérer le côté le plus long du bras de douche (3A) au travers de la bride de douche (3B). Coller du ruban PTFE de plombier à la longue extrémité du bras de douche (3A) conformément aux directives du fabricant. Visser le côté le plus long du bras (3A) dans le coude qui se trouve à l'intérieur du mur. Faire glisser la bride de douche (3B) pour la serrer contre le mur.

4 MISE EN PLACE DE LA DOUCHETTE

Visser la douchette (4A) sur le bras de douche (4B).



	English	Español	Français
*	Letter Designates Finish	La Letra Indica el Terminado	La Lettre Designe Le Fini
A	Polished Chrome	Cromo Pulido	Chrome Poli
J	PVD Brushed Nickel	PVD Niquel Cepillado	PVD Nickel Brosse
Y	Tuscan Bronze	Bronce Toscano	Bronze Le Toscan

⚠ MAINTENANCE AND CARE

Cleaning Instructions:

For all handles and decorative finishes, use only a soft damp cloth to clean and shine. Use of polish, detergents, abrasive cleaners, organic solvents, or acid may cause damage. Use of other than a soft damp cloth will nullify our warranty!

Special Trim:

Trim products which contain porcelain or other similar substances are not acceptable for public areas or commercial use. Installation of said trim is at user's risk!

⚠ MANTENIMIENTO Y CUIDADO (Español)

Instrucciones Para Limpieza:

Para limpiar y hacer brillar las manijas y el acabado decorativo use solamente un paño suave y húmedo. El uso de pulidores, detergentes, limpiadores abrasivos, solventes orgánicos o ácidos puede provocar daños. ¡El uso de algo más que un paño suave y húmedo invalida nuestra garantía!

Acabados Especiales:

Los productos con acabados que contienen porcelana u otras sustancias similares no son aceptables para áreas públicas ni para usos comerciales. ¡Su instalación bajo tales circunstancias es bajo el riesgo del usuario!

⚠ ENTRETIEN ET SOINS (Français)

Instructions De Nettoyage :

N'utiliser qu'un chiffon humide pour nettoyer et polir toutes les manettes et ornements décoratives. L'utilisation de pâte à polir, de détergents, de produits nettoyants abrasifs, de solvants organiques ou d'acide peut endommager ces pièces. L'utilisation d'autre chose qu'un chiffon humide annulera la garantie !

Garnitures Spéciales :

Les garnitures contenant de la porcelaine ou une autre substance similaire ne sont pas acceptables dans les lieux publics ou les établissements commerciaux. La pose de telles garnitures se fait aux risques de l'utilisateur.