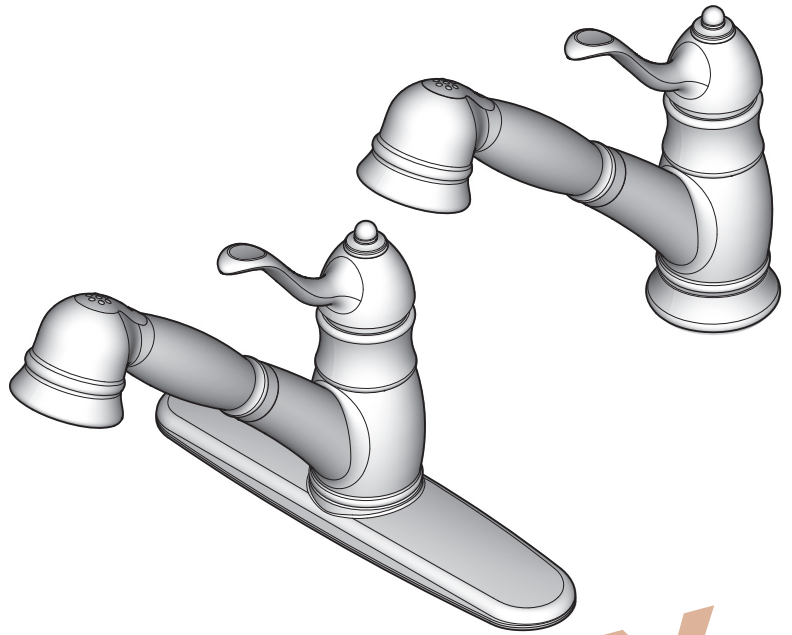


# Pfister™

## ■ LF-WKP-60 ■ PULL-OUT KITCHEN FAUCET • SINGLE CONTROL

DESMONTABLE MANIJAS PARA LA COCINA  
• GRIFO MONOMANDO

BRANCHEMENT ROBINET DE CUISINE  
• COMMANDE SIMPLE



Pfister™

Lifetime Limited Mechanical & Pfinish Warranty  
Covers Pfinish and Pfunction for as Long as You  
Own Your Home

(Commercial Applications Limit the Duration of  
Warranties as Provided Below)

Pfister provides the following Warranties for its products. Proof of Purchase may be required in order to obtain any of the benefits set forth below.

**Limited Warranties:** Pfister warrants that for as long as the original purchaser owns the home in which the Pfister product (the "Product") is originally installed, the Product will be free of all defects in material and workmanship that would impair the intended and proper use of the Product. If the Product is installed in a commercial application, the above mechanical warranty shall be limited for a period of ten (10) years from the date of purchase of the Product.

Pfister warrants against deterioration of the Product's finish for as long as the original purchaser owns the home in which the Product is originally installed. If the Product is installed in a commercial application, the above finish warranty for Products that do not contain the Pforever finish shall be limited to a period of five (5) years from the date of purchase.

**Exclusive Remedy:** In the event of any defect in the Product that breaches the foregoing warranties, Pfister, at its option, will repair or replace the defective part of the Product. Repair or replacement of the Product is the exclusive remedy.

For any remedy under this warranty, Pfister is to be notified describing the problem. In order to notify Pfister and receive assistance or service under this warranty, the original purchaser may: (1) call 1-800-Pfaucet (1-800-732-8238) for a consumer service representative who can assist you, or (2) write consumer service department c/o Pfister Inc., 19701 DaVinci, Lake Forest, CA 92610, and include a description of the problem, model number, your name, address, phone number and approximate date of purchase, or (3) email Pfister's customer service department by going to [www.pfisterfaucets.com](http://www.pfisterfaucets.com), or (4) notify the location or distributor from which the Product was purchased. In any case, you may be required to return the Product to Pfister for inspection and proof of purchase may be required.

**Limitations and Exclusions:**

PFISTER WILL NOT BE LIABLE FOR ANY OTHER DAMAGES OR LOSSES, INCLUDING, BUT NOT LIMITED TO, INCIDENTAL AND/OR CONSEQUENTIAL DAMAGES, REGARDLESS OF THE LEGAL THEORY ASSERTED, INCLUDING ANY CLAIM OR BREACH OF WARRANTY HEREUNDER OR ANY OTHER CAUSE, AND WHETHER ARISING IN CONTRACT OR IN TORT (including negligence and strict liability).

Pfister has the right to discontinue or modify any product at any time. Some states do not allow limitations or exclusions of incidental or consequential damages, so the above limitations or exclusions may not apply to you. This warranty gives you specific legal rights, and you may also have other rights which vary from state to state.

The above warranties do not cover damage resulting from improper maintenance, repair, cleaning or installation, misuse, abuse, alterations, accidents or acts of God.



Pfister™

Garantía Mecánica y sobre el Acabado Limitada de por Vida  
Cubre las funciones y el acabado por el tiempo en que usted sea  
propietario de su casa  
(Las Aplicaciones Comerciales Limitan la Duración  
de las Garantías)

Pfister suministra las siguientes Garantías para sus productos. Es posible que se requiera la presentación de una Prueba de compra para obtener cualquiera de los beneficios indicados a continuación.

**Garantías Limitadas:** Pfister garantiza que por el tiempo en que el comprador original sea propietario de la casa en el que se hubiese instalado inicialmente el producto Pfister (el "Producto"), este Producto estará libre de todo defecto en material y mano de obra que pueda afectar el uso proyectado y correcto del Producto. Si el Producto se instala en una aplicación comercial, la garantía mecánica que antecede estará limitada a un período de diez (10) años a partir de la fecha de compra del Producto.

Pfister garantiza el acabado del Producto contra deterioro por el tiempo en que el comprador original sea propietario de la casa en la que hubiese instalado inicialmente el Producto. Si el Producto se instala en una aplicación comercial, la garantía sobre el acabado que precede para Productos que no contengan el acabado "Pforever" estará limitada a un período de cinco (5) años a partir de la fecha de compra.

**Recurso exclusivo:** En el caso de que haya un defecto en el Producto que viole las garantías que preceden, Pfister, a su opción, reparará o reemplazará la pieza defectuosa del Producto. La reparación o el reemplazo del Producto es el recurso exclusivo.

Para todo recurso con respecto a esta garantía, Pfister deberá ser notificado, con una descripción del problema. Para notificar a Pfister y recibir ayuda o servicio bajo esta garantía, el comprador original puede: (1) llamar al 1-800-Pfaucet (1-800-732-8238) para hablar con un representante de servicio al cliente que lo pueda ayudar, o (2) escribir al departamento de servicio al consumidor, c/o Pfister Inc., 19701 DaVinci, Lake Forest, CA 92610 U.S.A., e incluir una descripción del problema, el número del modelo, su nombre, dirección, número de teléfono y fecha aproximada de compra, o (3) enviar un e-mail al departamento de servicio al consumidor de Price Pfister entrando en la página web [www.pfisterfaucets.com](http://www.pfisterfaucets.com), o (4) avisarle al lugar o al distribuidor en donde se compró el Producto. En cualesquiera de los casos, podría pedirsele devolver el Producto a Pfister para su inspección y es posible que se requiera la presentación de una prueba de compra.

**Limitaciones y Exclusiones:**

PFISTER NO SE HARÁ RESPONSABLE DE NINGÚN OTRO DAÑO O PERJUICIO, INCLUYENDO, PERO SIN ESTAR LIMITADO A DAÑOS INCIDENTALES Y/O CONSECUENTES, SIN IMPORTAR LA TEORÍA LEGAL A LA QUE SE ALEGUE, INCLUYENDO TODO RECLAMO O VIOLACIÓN DE LA GARANTÍA PRESENTE O CUALQUIER OTRA CAUSA, Y YA SEAN COMO RESULTADO DE LA LEY CONTRACTUAL O LA DE ANTECEDENTES (incluyendo negligencia y responsabilidad estricta).

Pfister tiene el derecho de discontinuar o modificar cualquier producto en cualquier momento. Algunos estados no permiten limitaciones o exclusiones de daños incidentales o consecuentes, de manera que es posible que las limitaciones o exclusiones que preceden no correspondan en su caso. Esta garantía le otorga derechos legales específicos y es posible que usted también tenga otros derechos que difieren entre un estado y otro.

Las garantías que preceden no cubren daños y perjuicios ocasionados como resultado de mantenimiento, reparaciones, limpieza o instalación inadecuados, mal uso, abuso, alteraciones, accidentes o causas de fuerza mayor.



Pfister™

Une garantie limitée à vie  
pour ce qui est de l'aspect mécanique et de la finition,  
tant et aussi longtemps que vous serez propriétaire  
de votre domicile.

(Garantie limitée en cas d'utilisation commerciale  
– voir ci-dessous)

Veillez noter qu'une preuve d'achat peut être requise en cas de recours au titre de la garantie.

**Garantie limitée :** Tant et aussi longtemps que l'acheteur sera propriétaire du domicile dans lequel le produit Pfister a été installé, nous lui garantissons que ce dernier sera exempt de tout défaut de matériau ou vice de fabrication pouvant en entraver l'utilisation correcte tel que prévu. Dans le cas des produits d'utilisation commerciale, la garantie exprimée ci-dessus est restreinte à une période de dix (10) ans.

Par ailleurs, tant et aussi longtemps que l'acheteur sera propriétaire du domicile dans lequel le produit Pfister a été installé, nous lui garantissons un article dont la finition ne pourra se détériorer. Dans le cas des produits d'utilisation commerciale qui ne comportent pas la finition "Pforever", la garantie est restreinte à une période de cinq (5) ans.

**Recours exclusif :** En cas de défaut du produit relevant de la garantie, le fabricant pourra, à sa discrétion, réparer ou remplacer la partie défectueuse. Cette mesure constitue un recours exclusif.

Pour tout recours au titre de la garantie, les clients doivent communiquer avec le fabricant pour lui faire part du problème. L'acheteur d'origine peut : (1) composer le 1 800 732-8238 pour parler à un représentant qui l'assistera; (2) écrire au service à la clientèle : Pfister Inc., 19701 DaVinci, Lake Forest, CA 92610 U.S.A., et fournir une explication du problème, en précisant le numéro de modèle, son nom, son adresse et son numéro de téléphone, ainsi que la date d'achat approximative; (3) communiquer par courrier électronique avec le service à la clientèle en utilisant le site [www.pfisterfaucets.com](http://www.pfisterfaucets.com), ou (4) aviser le détaillant qui a vendu le produit. On peut être obligé de retourner le produit au fabricant, et une preuve d'achat peut être exigée.

**Limitations et exclusions :**

PFISTER NE SERA PAS RESPONSABLE DES AUTRES DOMMAGES OU PERTES, Y COMPRIS LES DOMMAGES INDIRECTES, INDÉPENDamment DE TOUTE THÉORIE JURIDIQUE, Y COMPRIS TOUTE RÉCLAMATION SELON LAQUELLE IL Y AURAIT EU RUPTURE DE GARANTIE, QUE CE SOIT PAR RAPPORT À UN CONTRAT OU PAR VOIE DE NEGLIGENCE (cela comprend la négligence et la responsabilité stricte).

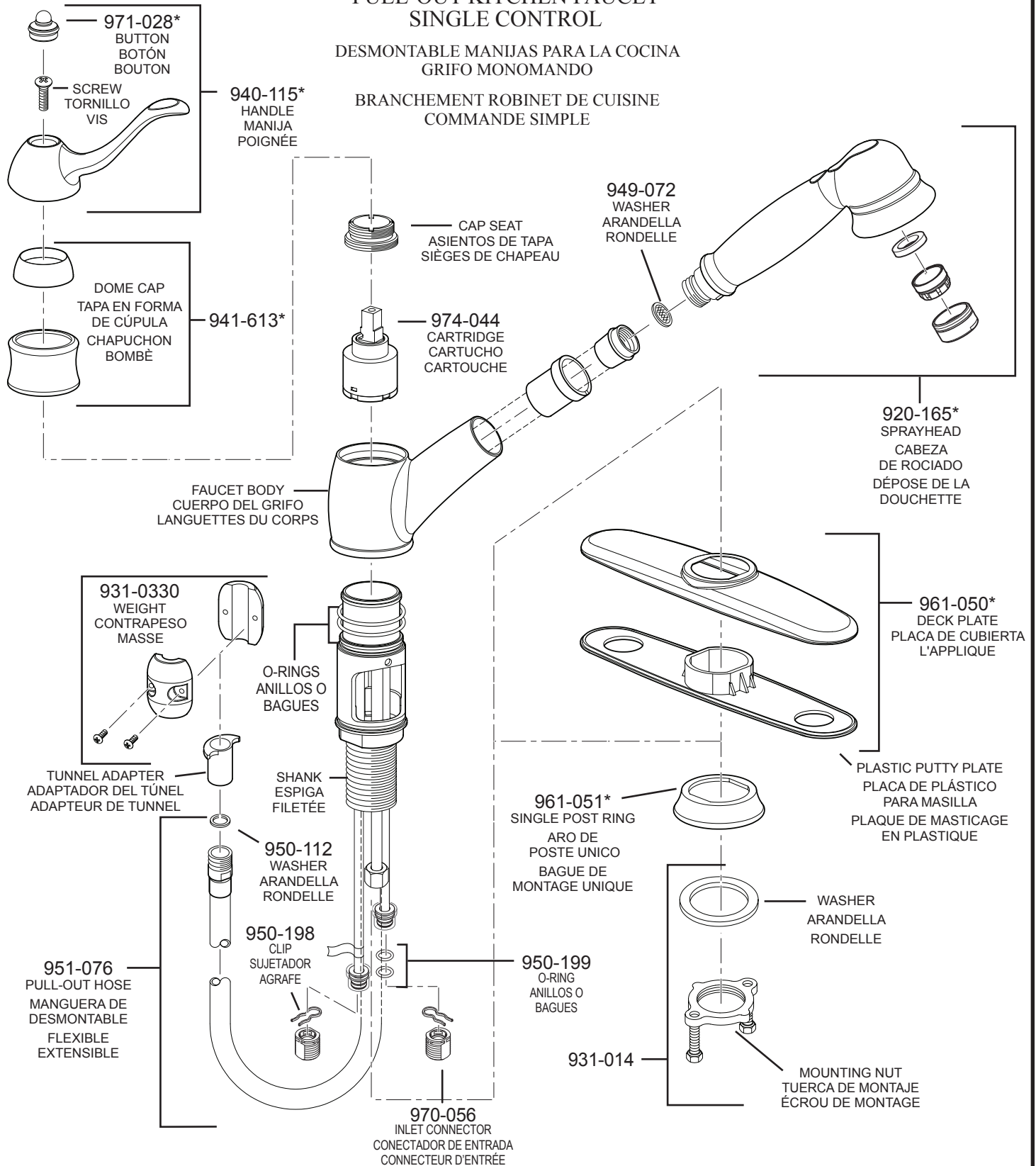
Pfister se réserve le droit de discontinuer ou de modifier un produit en tout temps. Certaines provinces ne permettent pas l'exclusion ou la limitation des dommages indirects, de sorte que la limitation exprimée peut ne pas s'appliquer. La présente garantie octroie aux clients certains droits d'ordre juridique, et ceux-ci pourraient en avoir d'autres, selon la province où ils habitent.

La garantie ne s'applique pas aux dommages résultant d'un entretien, d'un nettoyage ou d'une installation fautive effectués, ou encore d'usages fautifs, d'abus, de modifications, d'accidents ou de catastrophes naturelles.

■ LF-WKP-6 ■  
**PULL-OUT KITCHEN FAUCET**  
**SINGLE CONTROL**

DESMONTABLE MANIJAS PARA LA COCINA  
 GRIFO MONOMANDO

BRANCHEMENT ROBINET DE CUISINE  
 COMMANDE SIMPLE



**Pfister**™

19701 DaVinci  
 Lake Forest, CA 92610  
 Phone: 1-800-Pfaucet  
 www.pfisterfaucets.com

	English	Español	Français
*	Letter Designates Finish	La Letra Indica el Terminado	La Lettre Designe La Fini
S	Stainless Steel	Acero Inoxidable	Acier Inoxydable
Y	Tuscan Bronze	Bronce Toscano	Bronze Toscan

Thank you for purchasing this Pfister product. All Pfister products are carefully engineered, and factory tested to provide long trouble-free use under normal conditions. This faucet is easy to install using basic tools and our easy to follow illustrated instructions. If you have any questions regarding this product, contact your local distributor.

**Español:** Gracias por haber comprado este producto Pfister. Todos los productos Pfister están diseñados cuidadosamente y son sometidos a pruebas en la fábrica para ser utilizados sin problemas bajo condiciones normales. Este grifo es fácil de instalar con herramientas básicas y nuestras instrucciones ilustradas fáciles de seguir. Comuníquese con su distribuidor local si tiene alguna pregunta sobre este producto.

**Français :** Merci d'avoir acheté ce produit Pfister. Tous les produits Pfister sont fabriqués avec soin et contrôlés à l'usine pour offrir une longue durée de service sans problème dans des conditions d'utilisation normales. Il est facile de poser ce mitigeur à l'aide d'un outillage de base et de nos illustrations très claires. Pour toute question concernant ce produit, contacter le distributeur local.

### INSTALLATION TIME

The average estimated time for installing this kitchen faucet is 90 minutes. This estimated time only involves this product and does not include the removal of old faucet. This estimated time will vary depending on many variables such as the install application, the skill level of the installer, the type of plumbing (iron pipe, copper, flexible, PEX), the type of tools used, etc.

### Español: TIEMPO DE LA INSTALACIÓN

El tiempo promedio para instalar este grifo de la cocina es 90 minutos. Este estimado de tiempo implica solamente este producto y no incluye quitar el grifo viejo. Este estimado de tiempo variará dependiendo de muchas variables por ejemplo la aplicación de la instalación, el nivel de habilidad del instalador, el tipo de plomería (pipa de acero, cobre, flexible, PEX), el tipo de herramientas usadas, etcetera.

### Français : TEMPS D'INSTALLATION

Le temps moyen estimé pour installer ce robinet de cuisine est 90 minutes. Ce temps estimé implique seulement ce produit et n'inclut pas le déplacement du vieux robinet. Ce temps estimé changera selon beaucoup de variables comme l'application d'installation, le niveau de compétence de l'installateur, le type de tuyauterie (pipe de fer, cuivre, flexible, PEX), le type d'outils utilisés, etcetera.

### 1 BEFORE PROCEEDING



**WARNING:** Read all the instructions completely before proceeding. Pfister recommends calling a professional if you are uncertain about installing this product!

This product should be installed in accordance with all local and state plumbing and building codes.

### 1 Español: ANTES DE PROCEDER



**ADVERTENCIA:** Antes de proceder, lea completamente todas las instrucciones. Pfister recomienda llamar a un profesional si no se está seguro acerca de cómo instalar este producto!

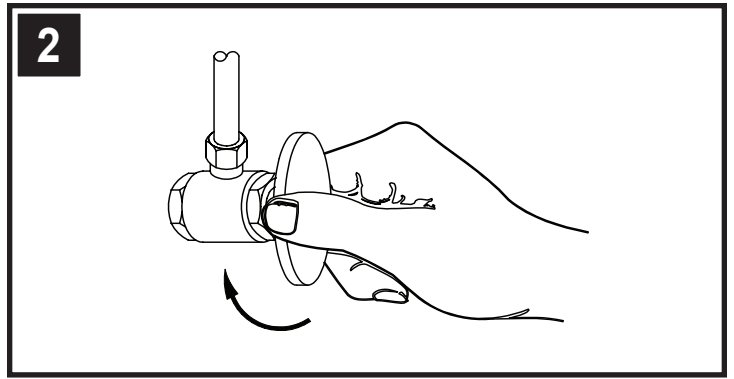
Este producto debe instalarse de acuerdo a los códigos de plomería y de construcción locales y estatales.

### 1 Français : AVANT DE COMMENCER



**AVERTISSEMENT :** Lire attentivement toutes les instructions avant de procéder à la pose. Pfister recommande de faire appel à un professionnel en cas d'incertitude quant à l'installation de ce produit !

Ce produit doit être installé conformément à l'ensemble de la réglementation locale et provinciale applicable à la plomberie et à la construction.



### 2 SHUT OFF WATER SUPPLY

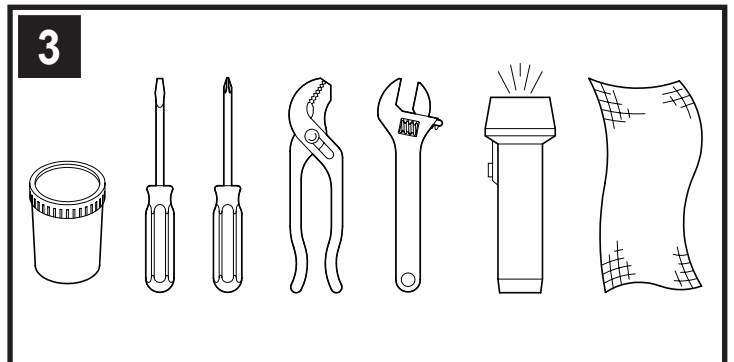
Locate water supply inlets and shut off the water supply valves. These are usually found under the sink or near the water meter. If you are replacing an existing faucet, remove the faucet from the sink and clean the sink surface thoroughly.

### 2 Español: CIERRE EL SUMINISTRO DE AGUA

Ubique las entradas del suministro de agua y cierre las válvulas de suministro de agua. Generalmente se encuentran debajo del fregadero o cerca del medidor de agua. Si se trata de un reemplazo de grifo, quite el grifo viejo y limpie completamente la superficie del fregadero.

### 2 Français : COUPURE DE L'ARRIVÉE D'EAU

Repérer les arrivées d'eau et fermer leurs robinets. Ces robinets se trouvent généralement sous le lavabo ou à côté du compteur d'eau. En cas de remplacement d'un robinet existant, le déposer du lavabo et nettoyer soigneusement la surface de ce dernier.



### 3 TOOLS RECOMMENDED

- Plumber's putty
- Slotted screwdriver
- Phillips head screwdriver
- Pliers
- Adjustable wrench
- Flashlight
- Cloth

Your installation may require new supply lines and/or shut-off valves or other additional tools.

### 3 Español: HERRAMIENTAS RECOMENDADAS

- Masilla para plomería
- Destornillador recto
- Destornillador en cruz
- Tenazas
- Llave ajustable
- Linterna de mano
- Paño

Para hacer la instalación podría ser necesario contar con nuevas tuberías de suministro, válvulas de cierre o herramientas adicionales.

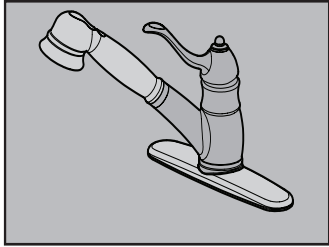
### 3 Français : OUTILLAGE RECOMMANDÉS

- Mastic de plombier
- Tournevis plat
- Tournevis cruciforme
- Pince
- Clé à molette
- Lampe de poche
- Chiffon

L'installation peut exiger des tuyaux d'arrivée et/ou des vannes d'arrêt neufs ou d'autres outils.

**4****These instructions cover two different installations:**

Estas instrucciones cubren tres instalaciones distintas:  
Ces instructions s'appliquent à trois installations différentes :

**INSTALLATION USING THE DECK PLATE**

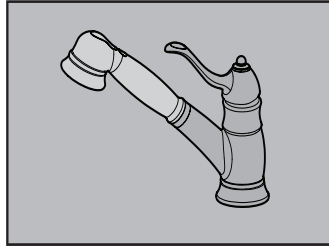
INSTALACIÓN UTILIZANDO LA PLACA DE CUBIERTA

POSE À L'AIDE DE L'APPLIQUE

Go to Step 5A

Continúe con el Paso 5A

Passer à l'étape 5A

**INSTALLATION USING THE SINGLE POST**

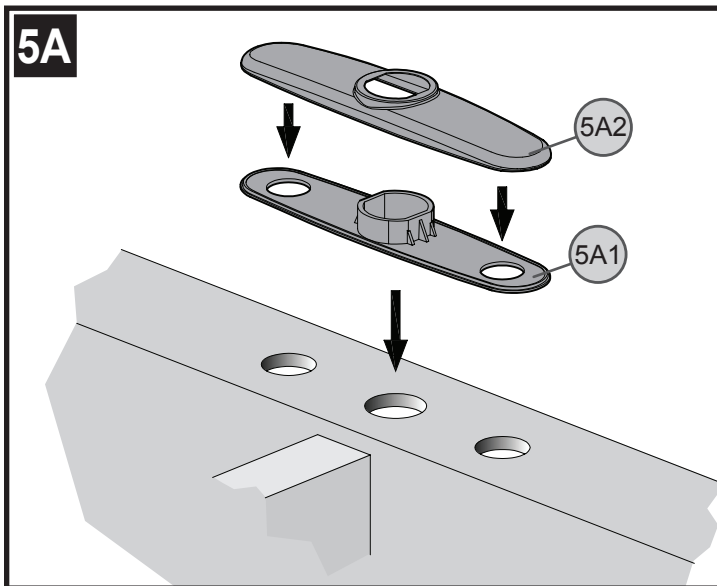
INSTALACIÓN UTILIZANDO EL POSTE ÚNICO

POSE À L'AIDE EN COLONNE UNIQUE

Go to Step 6A

Continúe con el Paso 6A

Passer à l'étape 6A

**5A****5A INSTALLING DECK PLATE**

(For single hole mount, go to step 6A)

Ensure that plastic putty plate (5A1) is pressed on to deck plate (5A2). Place a bead of plumber's putty in the groove along the outer edge of the putty plate (5A1). Install the deck plate (5A2) over the three holes in your sink.

**5A Español: INSTALACIÓN DE LA PLACA DE CUBIERTA**

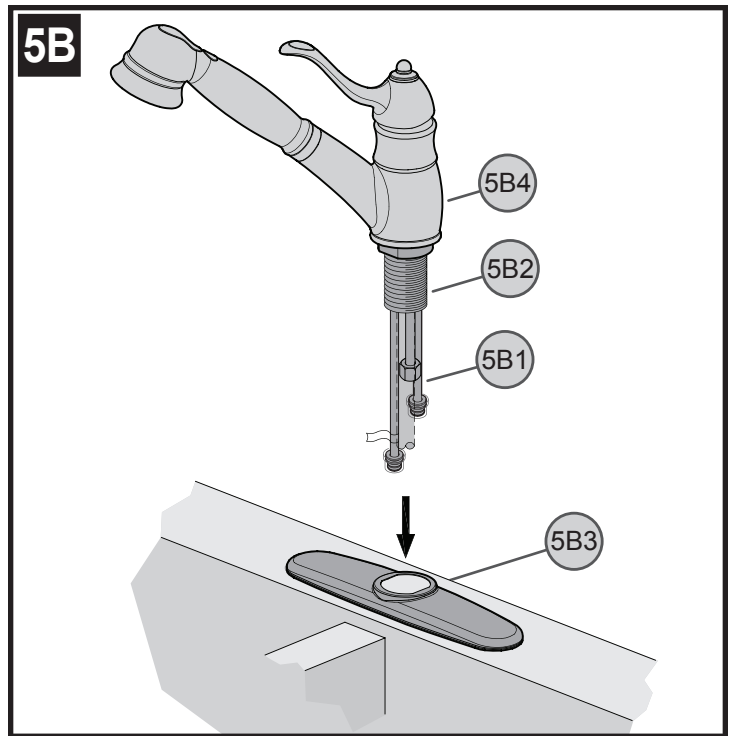
(Para en montaje de agujero único, continúe con el paso 6A)

Verifique que la placa de plástico para masilla (5A1) esté oprimida sobre la placa de cubierta (5A2). Aplique un cordón de masilla de plomería en la ranura a lo largo del borde exterior de la placa para masilla (5A1). Instale la placa de cubierta (5A2) sobre los tres agujeros en el fregadero.

**5A Français : POSE DE L'APPLIQUE**

(Pour la pose sur évier à un seul trou, passer à l'étape 6A)

S'assurer que la plaque de masticage en plastique (5A1) est appuyée sur l'applique (5A2). Appliquer un cordon de mastic de plombier dans la rainure qui longe le bord extérieur de la plaque de masticage (5A1). Mettre l'applique (5A2) en place par-dessus les 3 trous de l'évier.

**5B****5B INSTALLING THE FAUCET USING THE DECK PLATE**

Insert the faucet supply tubes (5B1) and mounting shank (5B2) through the hole in the deck plate (5B3). Note: The tabs on the faucet body (5B4) must be aligned to the grooves inside the deck plate (5B3). To ensure this is the case, rotate the faucet body (5B4) back and forth. When the tabs are aligned, the faucet will not rotate.

Go to Step 7

**5B Español: INSTALACIÓN DEL GRIFO UTILIZANDO LA PLACA DE CUBIERTA OPCIONAL**

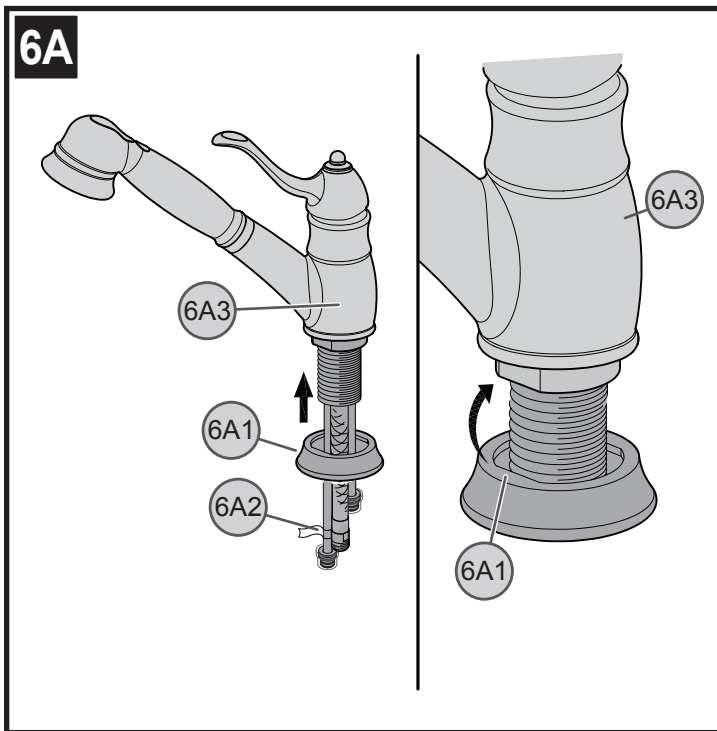
Inserte los tubos de suministro del grifo (5B1) y la espiga de montaje (5B2) a través del agujero en la placa de cubierta (5B3). Nota: Las lengüetas en el cuerpo del grifo (5B4) deben alinearse con las ranuras dentro de la placa de cubierta (5B3). Para asegurar que así sea, gire el cuerpo del grifo (5B4) de un lado a otro. Cuando las lengüetas estén alineadas, el grifo dejará de girar.

Continúe con el Paso 7

**5B Français : POSE DU MITIGEUR À L'AIDE DE L'APPLIQUE EN OPTION**

Insérer les tubes (5B1) d'arrivée au mitigeur et la queue de montage (5B2) dans le trou de l'applique (5B3). Remarque : les languettes du corps (5B4) du mitigeur et les rainures à l'intérieur de l'applique (5B3) doivent être alignées. Pour s'assurer qu'il en est bien ainsi, faire pivoter le corps (5B4) du mitigeur dans un sens et dans l'autre. Le mitigeur s'arrête de tourner une fois que les languettes sont alignées.

Passer à l'étape 7



### **6A INSTALLING SINGLE POST RING**

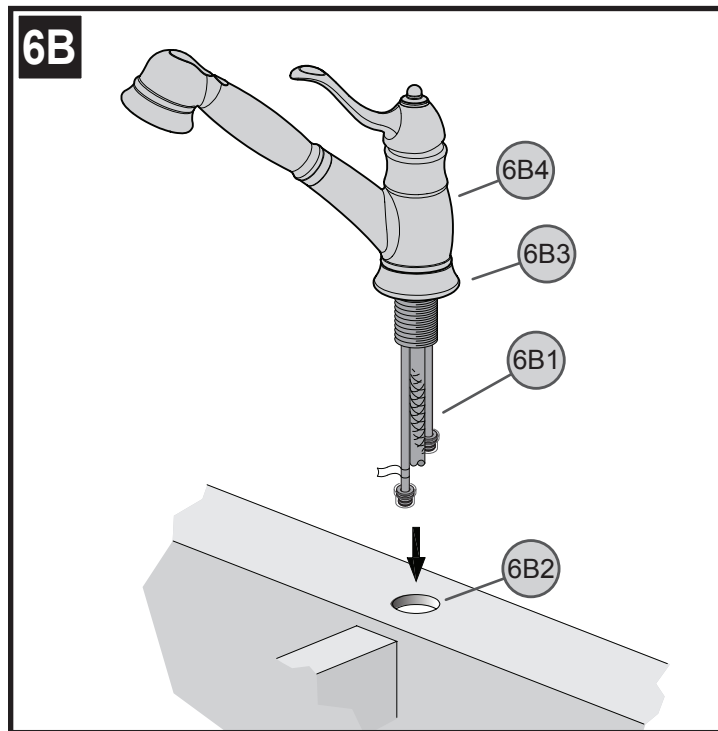
Pass single post ring (6A1) over copper inlet/outlet tubes (6A2), and press onto faucet body (6A3). Note: The tabs on the faucet body (6A3) must be aligned to the grooves inside the single post ring (6A1). To ensure this is the case, rotate the single post ring (6A1). When the tabs are aligned, the ring will not rotate.

### **6A Español: INSTALACIÓN DEL ARO DE POSTE ÚNICO**

Pase el aro de poste único (6A1) sobre los tubos de entrada/salida de cobre (6A2) y empújelo sobre el cuerpo del grifo (6A3). Nota: Las lengüetas en el cuerpo del grifo (6A3) deben alinearse con las ranuras dentro del aro de poste único (6A1). Para asegurar que así sea, gire el aro de poste único (6A1). Cuando las lengüetas estén alineadas, el aro dejará de girar.

### **6A Français : POSE DE LA BAGUE DE MONTAGE UNIQUE**

Faire passer la bague de montage unique (6A1) par-dessus les tubes d'arrivée et d'évacuation en cuivre (6A2) et l'enfoncer sur le corps (6A3) du mitigeur. Remarque : les languettes du corps (6A3) du mitigeur et les rainures à l'intérieur de la bague de montage unique (6A1) doivent être alignées. Pour s'assurer qu'il en est bien ainsi, faire tourner la bague de montage unique (6A1). Elle cesse de tourner lorsque les languettes sont alignées.



### **6B INSTALLING FAUCET**

With the handle and spout facing forward, carefully install the faucet supply tubes (6B1) through the center hole of mounting ring (6B2). Make sure that the flats (6B3) on the faucet body (6B4) align with the flats on the mounting ring (6B3)

**Go to Step 7**

### **6B Español: INSTALACIÓN DEL GRIFO**

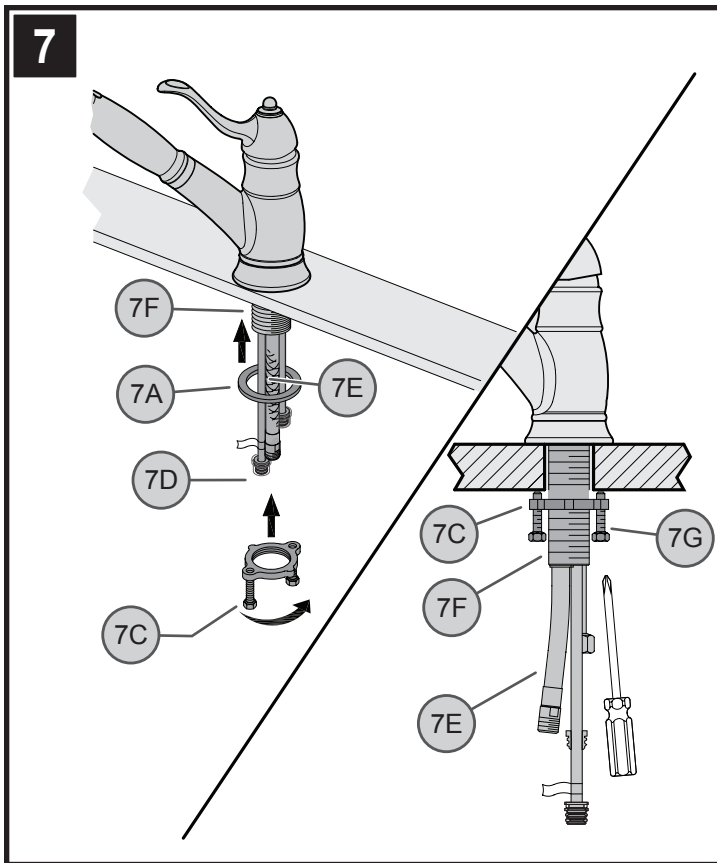
Con la manija y el surtidor apuntando hacia delante, instale cuidadosamente los tubos de suministro del grifo (6B1) a través del agujero central de el anillo de montaje (6B2). Asegúrese de que las secciones planas (6B3) del cuerpo del grifo (6B4) se alineen con las secciones planas en el anillo de montaje (6B3).

**Continúe con el Paso 7**

### **6B Français : POSE DU MITIGEUR**

La manette et le bec étant tournés vers l'avant, mettre les tubes d'arrivée (6B1) du mitigeur en place avec précaution dans le trou central dans l'anneau de montage (6B2). S'assurer que les pans (6B3) du corps de mitigeur (6B4) et ceux de l'anneau de montage (6B3) sont alignés.

**Passer à l'étape 7**



### 7 INSTALLING THE MOUNTING HARDWARE

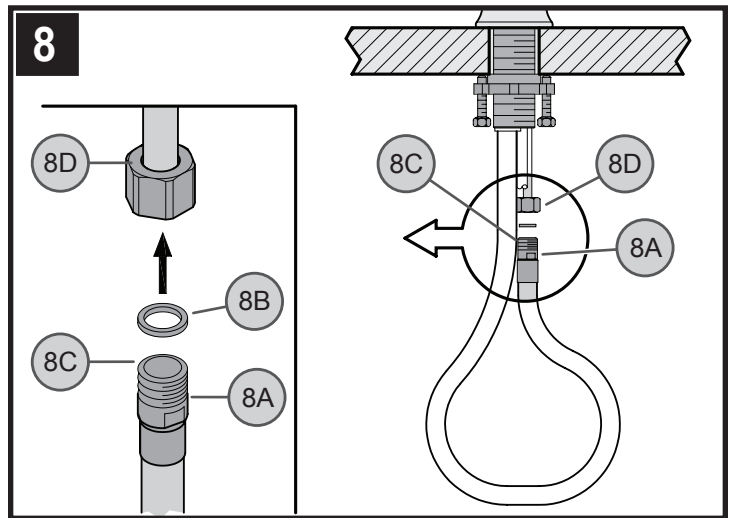
From underneath sink, feed the washer (7A), and mounting nut (7C) over the supply tubes (7D) and pull-out hose (7E). Thread the mounting nut (7C) on to the mounting shank (7F). Hand tighten the mounting nut (7C) to the underside of the sink. Using either a Phillips screwdriver or slotted screwdriver, evenly tighten the mounting nut retaining screws (7G) until faucet is firmly secured to sink.

### 7 Español: INSTALACIÓN DE LA CERRAJERÍA DE MONTAJE

Desde abajo del fregadero, coloque la arandela (7A), y la tuerca de montaje (7C) sobre los tubos de suministro (7D) y la manguera desmontable (7E). Enrosque la tuerca de montaje (7C) en la espiga de montaje (7F). Con la mano, apriete la tuerca de montaje (7C) a la superficie inferior del fregadero. Usando un destornillador de cruz ó un destornillador plano, apriete uniformemente los tornillos de retención (7G) de la tuerca de montaje hasta que el grifo esté firmemente sujeto al fregadero.

### 7 Français : POSE DU PETIT MATÉRIEL DE MONTAGE

Depuis le dessous de l'évier, enfiler le rondelle (7A), et l'écrou de montage (7C) par-dessus les tuyaux d'arrivée (7D) et le flexible extensible (7E). Visser l'écrou de montage (7C) sur la queue de montage (7F). Serrez à la main l'écrou de montage (7C) au dessous de l'évier. Employez un tournevis de Phillips ou une tournevis encoché, serrez également les vis de retenue (7G) de l'écrou de support avec une clé jusqu'à ce que le mitigeur soit fixé solidement à l'évier.



### 8 ATTACHING THE PULL-OUT HOSE

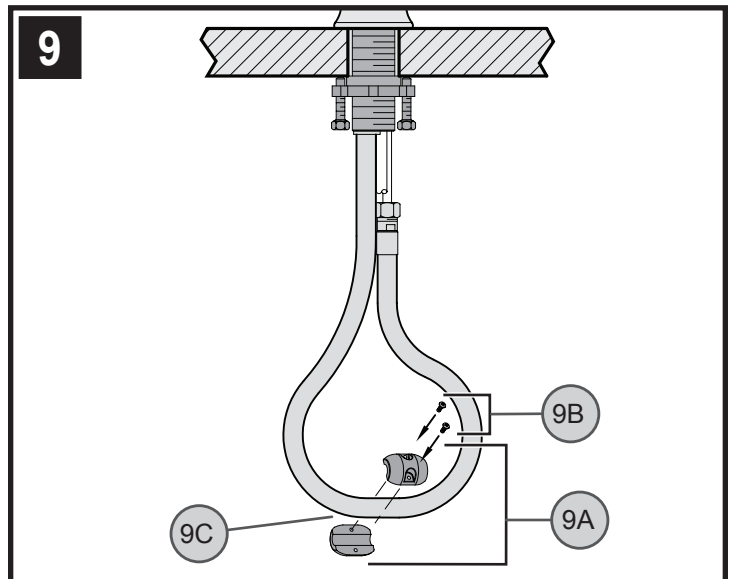
Apply plumber's tape to the end of the pull-out hose (8A) in clockwise direction. Be sure rubber washer (8B) stays on small end of the hose (8C). From below sink, hold the hose end (8C) with a  $\frac{8}{16}$ " wrench and tighten tube coupling (8D) with another  $\frac{9}{16}$ " wrench. **Do not twist hose!**

### 8 Español: CONEXIÓN DE LA MANGUERA DESMONTABLE

Aplice la cinta de plumber's al extremo de la manguera extraíble (8A) en el sentido de las agujas del reloj. Verifique que la arandela de caucho (8B) permanezca en el extremo pequeño de la manguera (8C). Desde abajo del fregadero, sujete el extremo de la manguera (8C) con una llave de  $\frac{9}{16}$  pulg. y apriete el acople del tubo (8D) con otra llave de  $\frac{8}{16}$  pulg. **¡No tuerza la manguera!**

### 8 Français : RACCORDEMENT AU FLEXIBLE EXTENSIBLE

Appliquez la bande de plumber's à l'extrémité du tuyau à coulisse (8A) dans le sens horaire. S'assurer que la rondelle de caoutchouc (8B) reste sur la plus petite extrémité du flexible (8C). Depuis le dessous de l'évier, immobiliser l'extrémité (8C) du flexible à l'aide d'une clé de  $\frac{8}{16}$  po et serrer le raccord du tube à l'aide d'une autre clé de  $\frac{9}{16}$  po. **Ne pas tordre le flexible !**



### 9 ATTACHING WEIGHT TO PULL-OUT HOSE

Your faucet includes a weight which is not required, but will help to retract the hose during pull-out operation. Attach weight (9A) to the hose using screws (9B) at the lowest point on the hose (9C).

### 9 Español: INSTALACIÓN DEL CONTRAPESO EN LA MANGUERA DESMONTABLE

El grifo incluye un contrapeso que no es requerido, pero que le ayudará a recoger la manguera durante la operación de desmontaje. Sujete el contrapeso (9A) a la manguera con los tornillos (9B) en el punto más bajo de la manguera (9C).

### 9 Français: FIXATION DE LA MASSE AU FLEXIBLE EXTENSIBLE

Le mitigeur est fourni avec une masse dont la pose n'est pas nécessaire mais qui facilite la rétraction du flexible lorsqu'on a tiré sur celui-ci. Fixer la masse (9A) au flexible au moyen de vis (9B) au point le plus bas du flexible (9C).

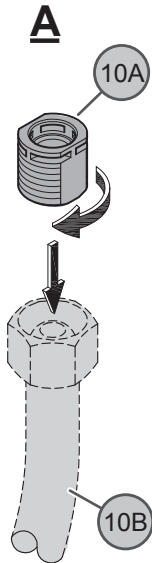
**10** Water Supply Lines are not included. Please consult manufacturer and/or its instructions for the correct method of installation of supply lines and fittings.  
**CAUTION:** Incorrect application of supply lines and fittings may result in the failure or leak of the supply lines and fittings.

**Español:**

Las Líneas de Abastecimiento de agua no son incluidas. Por favor consulte al fabricante y/o sus instrucciones para el correcto método de instalación de líneas de abastecimiento y accesorios.  
**PRECAUCIÓN:** La aplicación incorrecta de líneas de abastecimiento y accesorios puede causar el fracaso o el agujero de las líneas de abastecimiento y accesorios.

**Français :**

Les tubes d'arrivée d'eau ne sont pas incluses. Consultez, s'il vous plaît, le fabricant et/ou ses instructions pour la méthode correcte pour l'installation.  
**PRUDENCE:** L'application incorrecte des tubes d'arrivée et des connecteurs d'arrivée peut être suivie par l'échec ou la fuite des lignes.



**10 WATER SUPPLY CONNECTIONS**

- A. Thread Inlet Connectors (10A) into Water Supply Lines (10B).
- B. Remove Protective Cap (10F). Gently separate hot and cold Faucet Inlets (10C), approximately 1 in. (26 mm) apart. Connect Water Supply Lines (10B) onto Faucet Inlets (10C). Hot water supply line goes to hot inlet fitting indicated by red tag.
- C. Insert Clip (10D) into Inlet Connector Holes (10E) to secure water supply lines, as shown.

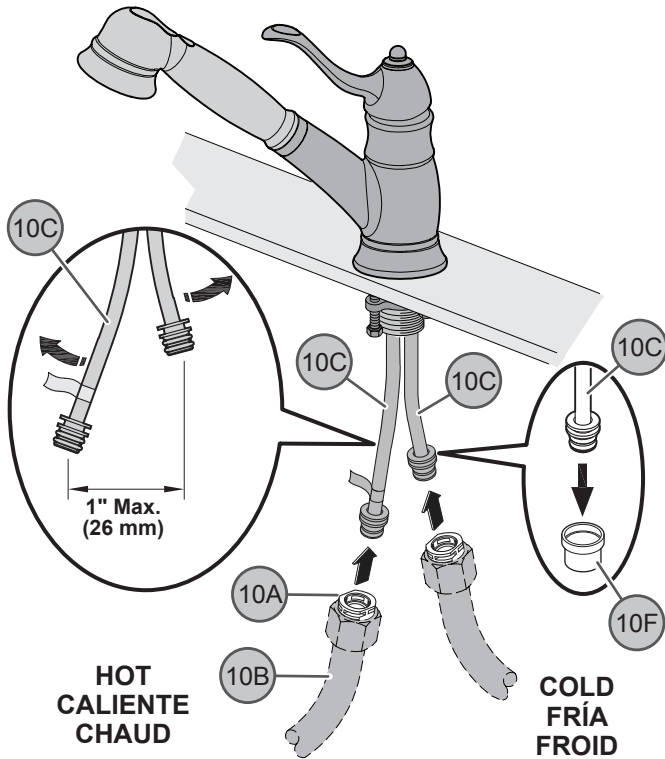
**10 Español: CONEXIONES DE SUMINISTRO DE AGUA**

- A. Enrosque los conectores de entrada (10A) en las líneas de suministro de agua (10B).
- B. Retire la tapa protectora (10F). Separe suavemente los tubos de entrada de agua caliente y fría (10C) aproximadamente 1 pulg. (26 mm). Conecte las líneas de suministro de agua (10B) a los tubos de entrada del grifo (10C). Conecte la línea de suministro de agua caliente al tubo de entrada de agua caliente indicado con la etiqueta roja.
- C. Inserte el sujetador (10D) en los agujeros del conector de entrada (10E) para asegurar las líneas de suministro del agua, tal como se muestra.

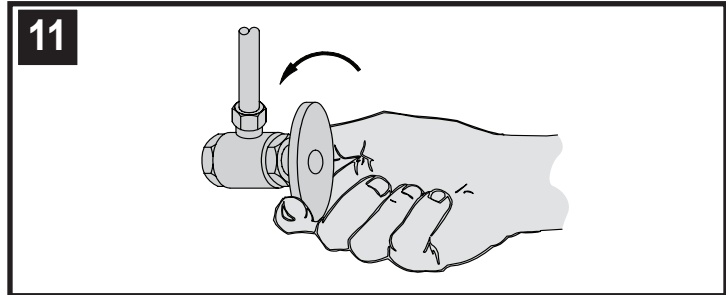
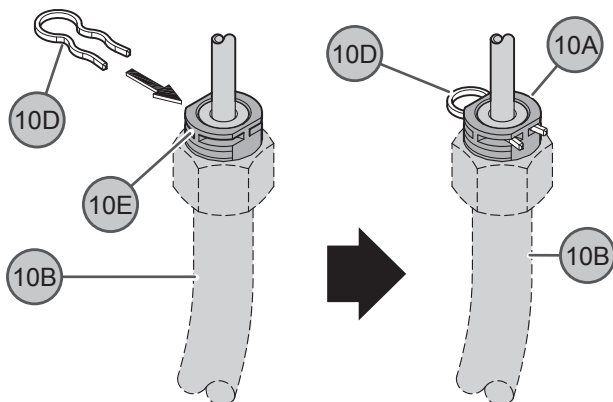
**10 Français : RACCORDEMENTS DES ARRIVÉES D'EAU**

- A. Vissez les connecteurs d'entrée (10A) aux tuyaux d'arrivée d'eau (10B).
- B. Retirez la couverture protecteur (10F). Avec précaution, écartez les tubes d'arrivée d'eau chaude et d'eau froide (10C) d'environ 26 mm (1 po). Et puis, assemblez les tuyaux d'arrivée d'eau (10B) aux tubes d'arrivée (10C). La ligne d'approvisionnement en eau chaude va à l'essayage d'arrivée chaud indiqué par l'étiquette rouge.
- C. Insérez l'agrafe (10D) dans les trous du connecteur d'entrée (10E) pour fixer les lignes d'approvisionnement en eau, comme il est montré.

**B**



**C**



**11 START UP**

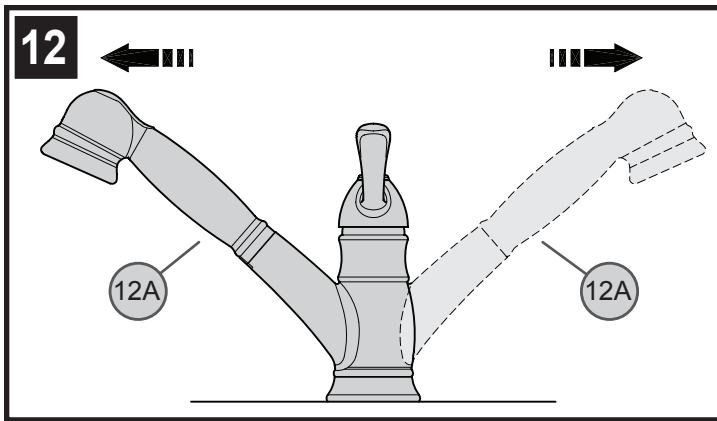
Turn on hot and cold water supplies, and check for leaks above and below the sink

**11 Español: CÓMO ENCENDER LA UNIDAD**

Active el suministro de agua fría y caliente y verifique que no hay fugas arriba y abajo del fregadero.

**11 Français : MISE EN SERVICE DU MÉLANGEUR**

Ouvrir les robinets d'arrivée d'eau chaude et d'eau froide, puis vérifier le dessus et le dessous du lavabo pour voir s'il y a des fuites.



### 12 SPOUT FUNCTION

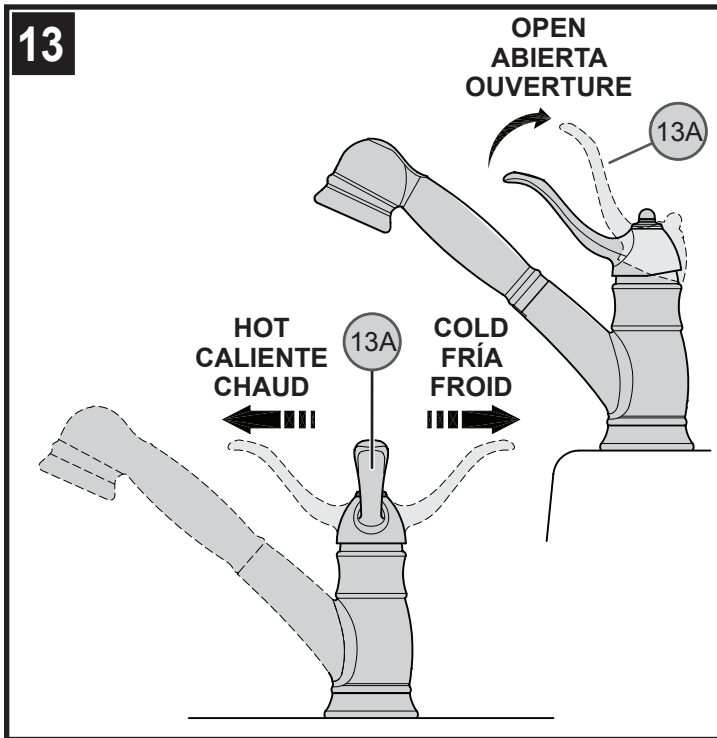
Spout (12A) can be rotated around the Faucet Body in any direction.

#### 12 *Español*: FUNCIÓN DEL SURTIDOR

El surtidor (12A) puede girarse alrededor del cuerpo del grifo en cualquier dirección.

#### 12 *Français*: FONCTIONNEMENT DU BEC

Le bec (12A) peut pivoter dans n'importe quel sens autour du corps du mitigeur.



### 13 VALVE FUNCTION

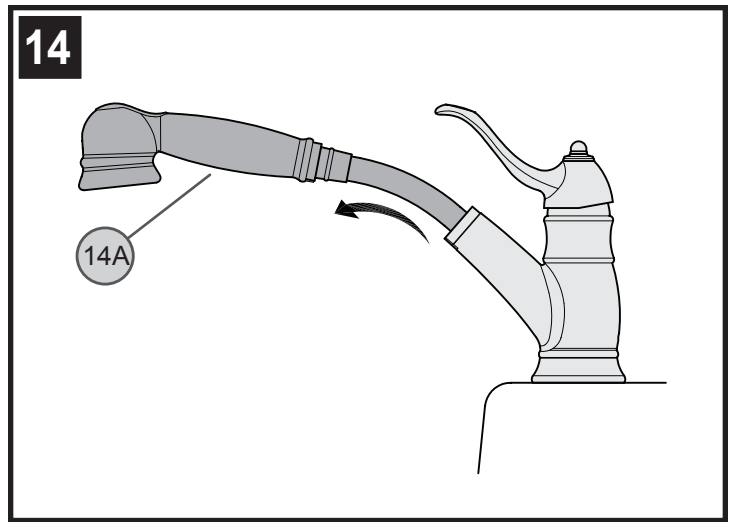
By lifting Lever Handle (13A) up, the valve will be activated allowing water to flow. The water flow will increase by continuing to lift up Lever Handle (13A). By rotating Lever Handle (13A) counterclockwise, the water temperature will decrease to fully cold. By rotating Lever Handle (13A) clockwise, the water temperature will increase to fully hot.

#### 13 *Español*: FUNCIÓN DE LA VÁLVULA

Al levantar la manija de palanca (13A), la válvula se activará y permitirá el flujo de agua. El flujo de agua aumentará al continuar levantando la manija de palanca (13A). Al girar la manija de palanca (13A) en sentido contrahorario, la temperatura del agua disminuirá hasta completamente fría. Al girar la manija de palanca (13A) en sentido horario, la temperatura del agua aumentará hasta completamente caliente.

#### 13 *Français*: FONCTIONNEMENT DU ROBINET

Le relevage de la manette (13A) active le robinet pour permettre à l'eau de couler. Le débit augmente au fur et à mesure que l'on relève la manette (13A). Lorsqu'on tourne la manette (13A) dans le sens antihoraire, la température de l'eau baisse jusqu'à ce que celle-ci soit tout à fait froide. Lorsqu'on tourne la manette (13A) dans le sens horaire, la température de l'eau augmente jusqu'à ce que celle-ci soit très chaude.



### 14 PULLOUT OPERATION

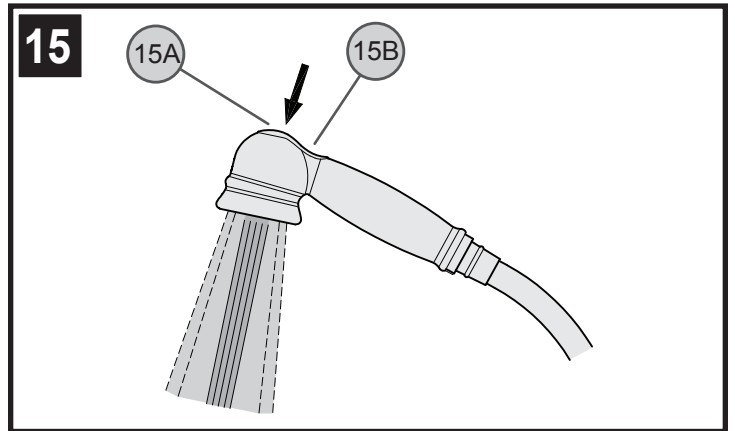
Spray Head (14A) can be pulled forward to spray water in any direction.

#### 14 *Español*: FUNCIONAMIENTO DE LA CABEZA DE ROCIADO

La cabeza de rociado (14A) puede tirarse hacia adelante para rociar agua en cualquier dirección.

#### 14 *Français*: FONCTIONNEMENT DE LA DOUCHETTE

La douchette (14A) peut être tirée vers l'avant pour pulvériser de l'eau dans toute direction.



### 15 SPRAY OPERATION

To activate the spray mode, simply press Toggle Button (15A). You can change between spray and stream by pressing the opposite sides of the Toggle Button (15A/15B) while the faucet is in operation.

**Note:** The faucet will always turn on in regular stream mode.

#### 15 *Español*: ACTIVACIÓN DEL ROCIADO

Para activar el modo de rociado, simplemente oprima el botón basculante (15A). Usted puede alternar entre rociado y flujo continuo oprimiendo los costados opuestos del botón basculante (15A/15B) mientras el grifo está abierto.

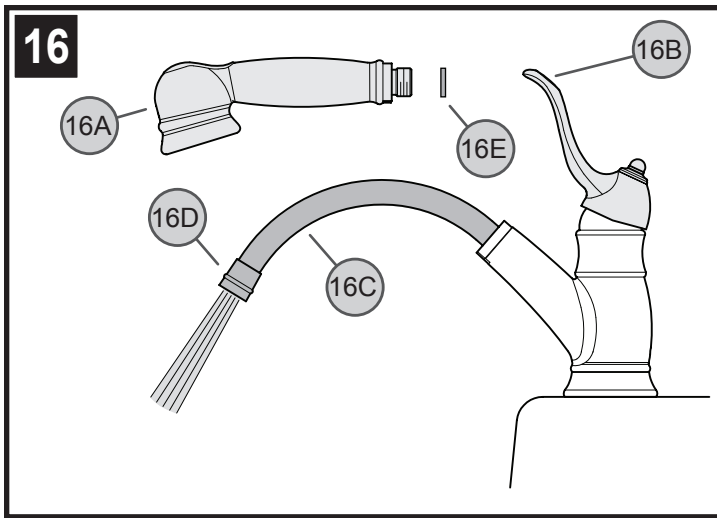
**Nota:** El grifo siempre se abrirá en el modo de flujo continuo.

#### 15 *Français*: ACTIVATION DE LA PULVÉRISATION

Pour activer le mode de pulvérisation, il suffit d'appuyer sur le bouton à bascule (15A). Il est possible d'alterner entre pulvérisation et écoulement en appuyant sur les côtés opposés du bouton à bascule (15A/15B) alors que le mitigeur est ouvert.

**Remarque:** Le mitigeur s'ouvre toujours en mode d'écoulement normal.





### 16 FLUSHING

To prevent damage to the internal parts of your faucet from debris that may have collected in the water lines, it will be necessary to flush the faucet. Flushing requires the removal of the sprayhead (16A). Lift the faucet handle (16B) up to the full on position. Run water for one minute. Repeat in hot and cold positions. Periodically clean Screen (16E). Reassemble the sprayhead (16A) and Screen (16E) to the pull-out hose (16C) by turning the metal hose fitting (16D).

**Caution:** Do not over tighten spray head/pull-out hose.

### 16 Español: PURGADO

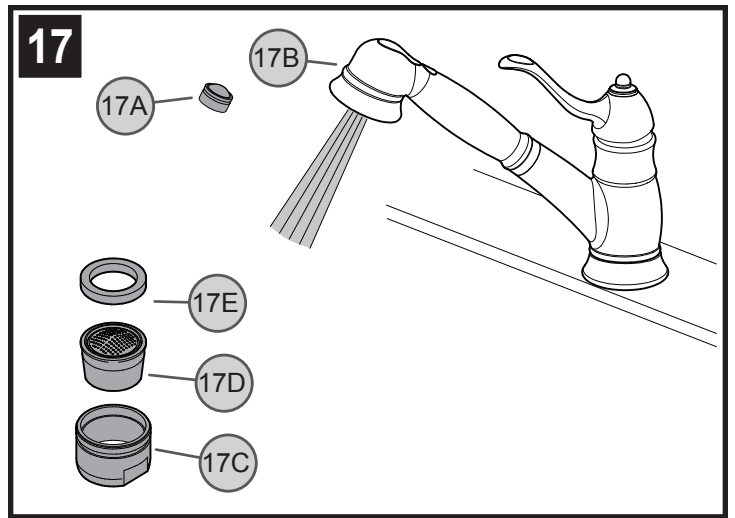
Para impedir los daños a los componentes internos del grifo debido a residuos acumulados en las líneas de agua, será necesario purgar el grifo. Para purgar es necesario quitar la cabeza de rociado (16A). Levante la manija del grifo (16B) a la posición completamente abierta. Deje correr el agua durante un minuto. Repita en las posiciones caliente y fría. Limpie periódicamente la pantalla (16E). Reinstale la cabeza de rociado (16A) en la manguera desmontable (16C) girando el conector de metal de la manguera (16D).

**Precaución:** No apriete demasiado la cabeza de rociado/manguera desmontable.

### 16 Français : COMMENCEZ L'UNITÉ

Pour éviter que les pièces internes du mitigeur ne soient endommagées par des débris pouvant s'être accumulés dans les tuyauteries d'eau, il est nécessaire de rincer le mitigeur. Ce rinçage exige la dépose de la douchette (16A). Soulever la manette (16B) du mitigeur au maximum. Faire couler l'eau pendant une minute. Répéter l'opération dans les positions eau chaude et eau froide. Nettoyez périodiquement l'écran (16E). Remonter la douchette (16A) sur le flexible extensible (16C) en tournant le raccord métallique (16D).

**Attention :** Ne pas trop serrer la douchette sur le flexible extensible.



### 17 CLEANING AERATOR

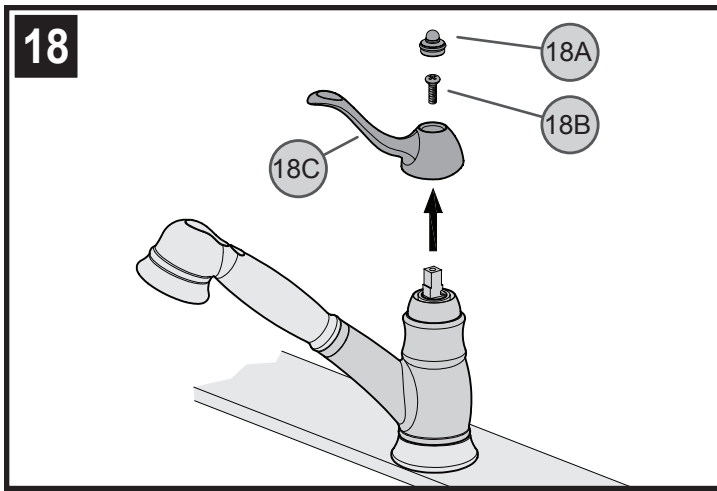
Over time, the aerator in your faucet may become clogged with debris. To clean the aerator, unscrew aerator housing (17A) from spray head (17B) using a  $7/8$ " open ended wrench or adjustable wrench. Separate aerator housing (17C), aerator basket (17D) and flat seal. Once parts have been cleaned, reassemble by reversing these steps.

### 17 Español: LIMPIEZA DEL AIREADOR

Con el tiempo, el aireador en el grifo podría taparse con residuos. Para limpiar el aireador, destornille la caja del mismo (17A) de la cabeza de rociado (17B) con una llave de boca de  $7/8$  pulg. o con una llave ajustable. Separe la caja del aireador (17C), el cesto del aireador (17D) y el sello plano (17E). Una vez que haya limpiado las partes, reensámblelas siguiendo estos pasos en orden inverso.

### 17 Français : NETTOYAGE DE L'AÉRATEUR

Avec le temps, il peut arriver que des débris obstruent l'aérateur du mitigeur. Pour nettoyer l'aérateur, dévisser son boîtier (17A) de la douchette (17B) à l'aide d'une clé à fourches de  $7/8$  po ou d'une clé à molette. Séparer le boîtier (17C), la crépine (17D) et le joint plat (17E) de l'aérateur. Une fois que ces pièces ont été nettoyées, les réassembler en inversant l'ordre de ces opérations.



### 18 HANDLE REMOVAL

Carefully remove Handle Cap (18A) remove Screw (18B) and Handle Lever (18D). Reassemble handle by reversing steps.

### 18 Español: RETIRO DE LA MANIJA

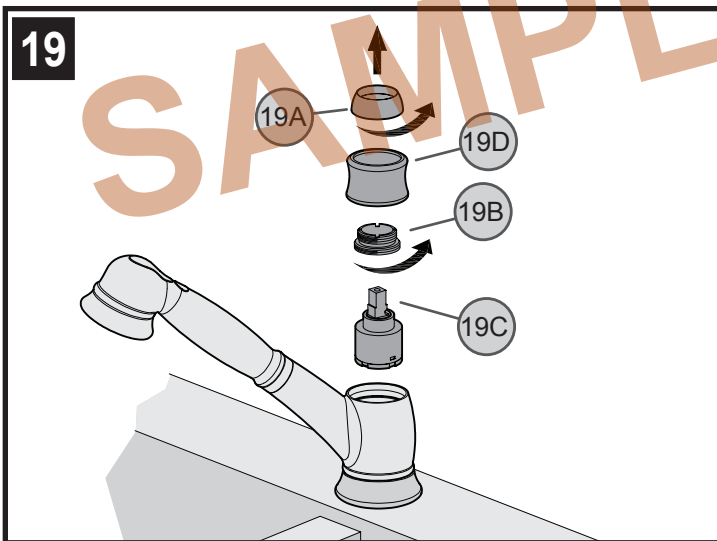
Cuidadosamente retire la tapa de la manija (18A) retire el tornillo (18B) y la palanca de la manija (18D).

Arme la manija siguiendo los pasos en orden inverso.

### 18 Français : DÉPOSE DE LA MANETTE

Enlevez soigneusement le capuchon décoratif (18A) retirer la vis de retenue (18B) et la manette (18D).

Remonter la manette en inversant l'ordre des opérations.



### 19 CARTRIDGE REPLACEMENT

Turn off water supplies and relieve pressure before working on your faucet. Remove handle (see step 18). Remove Dome Cap (19A) and Retainer Cap (19D) by unscrewing counter clockwise. Using pliers, unscrew Retainer Ring (19B) and carefully remove Cartridge (19C) by pulling it straight up and out.

Reassemble faucet by reversing steps.

### 19 Español: REEMPLAZO DEL CARTUCHO

Cierre los suministros de agua y alivie la presión antes de trabajar en el grifo. Retire la manija (consulte la Figura 18). Quite la tapa en forma de cúpula (19A) y el detenedor (19D) destornillándola en sentido contrahorario. Destornille el anillo de retención (19B) con alicates. Quite el cartucho (19C) con cuidado halándolo en forma recta hacia arriba y hacia afuera.

Arme la manija siguiendo los pasos en orden inverso.

### 19 Français : REMPLACEMENT DE LA CARTOUCHE

Couper les arrivées d'eau et dépressuriser avant de travailler sur le mitigeur. Retirer la manette (voir la Figure 18). Retirer le capuchon bombé (19A) et le arrêtoir (19D) en le tournant dans le sens antihoraire. Dévisser l'anneau de blocage (19B) à l'aide d'une pince. Enlever la cartouche (19C) avec précaution en la tirant droit vers le haut.

Remonter le mitigeur en inversant l'ordre des opérations.



## 1-800-PFAUCET (1-800-732-8238)

For Toll-Free Pfauet information call 1-800-PFAUCET (1-800-732-8238) or visit [www.pfisterfaucets.com](http://www.pfisterfaucets.com)

- Installation Support
- Care and Warranty Information

### Español:

Para obtener información mediante llamadas gratis, llame al 1-800-PFAUCET

(1-800-732-8238) o visite [www.pfisterfaucets.com](http://www.pfisterfaucets.com)

- Apoyo a instaladores
- Información sobre cuidado y garantías

### Français :

Pour les renseignements concernant le service sans frais de Pfauet, appelez 1-800-PFAUCET

(1-800-732-8238) appel ou visite [www.pfisterfaucets.com](http://www.pfisterfaucets.com)

- Assistance à l'installation
- Informations sur l'entretien et la garantie



### CAUTION: Maintenance

#### DISASSEMBLY:

1. Replacement parts may be available at the store where you purchased your faucet.
2. When replacement parts are not available, please write or call Pfister Consumer Service.
3. Always turn off water and relieve pressure before working on your faucet.



### NOTE: Trim Care

#### Cleaning Instructions:

For all handles and decorative finishes, use only a soft cloth dampened with plain water to clean and shine. Use of polish, detergents, abrasive cleaners, organic solvents or acid may cause damage. Use of other than a soft damp cloth will nullify our warranty!

#### Special Trim:

Trim products which contain porcelain or other similar substance are not acceptable for public areas or commercial use. Installation of said trim is at user's risk!



### Español: PRECAUCIÓN: Mantenimiento

#### DESARMADO:

1. Puede encontrar repuestos en la tienda donde compró el grifo.
2. Si no hay repuestos disponibles, escriba o llame al departamento de Servicio al Consumidor de Pfister.
3. Cierre el agua y alivie la presión antes de trabajar en el grifo.



### Español: NOTA: Cuidado de las molduras

#### Instrucciones de limpieza:

Sólo use un paño suave humedecido con agua para limpiar y pulir todas las manijas y acabados ornamentales. El uso de sacabrillos, detergentes, limpiadores abrasivos, solventes orgánicos o ácido podría causar daños. ¡El uso de cualquier otro material que no sea un paño suave húmedo anulará nuestra garantía!

#### Moldura especial:

Las molduras que contienen porcelana u otras sustancias similares no son aceptables para áreas públicas o uso comercial. ¡El uso de dichas molduras será por cuenta y riesgo del usuario!



### Français : ATTENTION : Entretien

#### DÉMONTAGE :

1. Vous pouvez éventuellement acheter des pièces de rechange au magasin où vous avez acheté votre lavabo.
2. Si vous ne trouvez pas les pièces de rechange désirées, n'hésitez pas à appeler ou à écrire au service à la clientèle de Pfister.
3. Coupez toujours l'eau et laissez sortir la pression avant de tenter de réparer votre lavabo.



### Français : REMARQUE : Soins des garnitures

#### Instructions de nettoyage :

Pour nettoyer et faire briller toutes les poignées et les finis décoratifs, il vous suffit d'utiliser un chiffon doux humidifié avec de l'eau. L'utilisation d'un produit à polir, de détergents, de nettoyants abrasifs, de solvants organiques ou d'acide peut causer des dommages. L'utilisation de tout autre objet qu'un chiffon humide doux annulera votre garantie !

#### Garnitures spéciales :

Toute garniture contenant de la porcelaine ou d'autres substances similaires ne peut être installée dans les endroits publics ou à des fins commerciales. L'installation de telles garnitures se fera aux risques et périls de l'utilisateur !