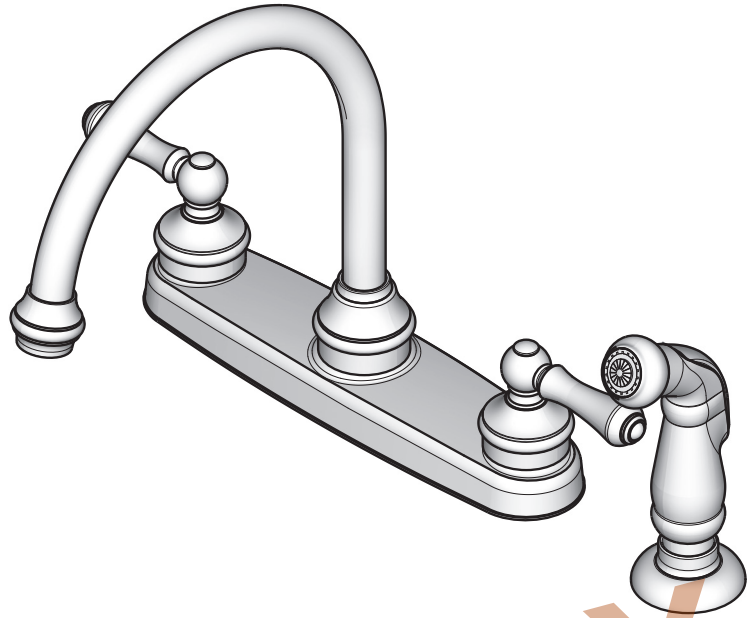


Pfister™

36 Series
Serie 36
Série 36

Savannah™

KITCHEN FAUCET
GRIFO PARA LA COCINA
ROBINET DE CUISINE



Pfister™

Lifetime Limited Mechanical & Pfinish Warranty
Covers Pfinish and Pfunction for as Long as You
Own Your Home
(Commercial Applications Limit the Duration of the
Warranties as Provided Below)

Pfister provides the following Warranties for its products. Proof of Purchase may be required in order to obtain any of the benefits set forth below.

Limited Warranties: Pfister warrants that for as long as the original purchaser owns the home in which the Pfister product (the "Product") is originally installed, the Product will be free of all defects in material and workmanship that would impair the intended and proper use of the Product. If the Product is installed in a commercial application, the above mechanical warranty shall be limited for a period of ten (10) years from the date of purchase of the Product.

Pfister warrants against deterioration of the Product's finish for as long as the original purchaser owns the home in which the Product is originally installed. If the Product is installed in a commercial application, the above finish warranty for Products that do not contain the Pforever finish shall be limited to a period of five (5) years from the date of purchase.

Exclusive Remedy: In the event of any defect in the Product that breaches the foregoing warranties, Pfister, at its option, will repair or replace the defective part of the Product. Repair or replacement of the Product is the exclusive remedy.

For any remedy under this warranty, Pfister is to be notified describing the problem. In order to notify Pfister and receive assistance or service under this warranty, the original purchaser may: (1) call 1-800-Pfaucet (1-800-732-8238) for a consumer service representative who can assist you, or (2) write consumer service department c/o Pfister Inc., 19701 DaVinci, Lake Forest, CA 92610, and include a description of the problem, model number, your name, address, phone number and approximate date of purchase, or (3) email Pfister's customer service department by going to www.pfisterfaucets.com, or (4) notify the location or distributor from which the Product was purchased. In any case, you may be required to return the Product to Pfister for inspection and proof of purchase may be required.

Limitations and Exclusions:

PFISTER WILL NOT BE LIABLE FOR ANY OTHER DAMAGES OR LOSSES, INCLUDING, BUT NOT LIMITED TO, INCIDENTAL AND/OR CONSEQUENTIAL DAMAGES, REGARDLESS OF THE LEGAL THEORY ASSERTED, INCLUDING ANY CLAIM OR BREACH OF WARRANTY HEREUNDER OR ANY OTHER CAUSE, AND WHETHER ARISING IN CONTRACT OR IN TORT (including negligence and strict liability).

Pfister has the right to discontinue or modify any product at any time. Some states do not allow limitations or exclusions of incidental or consequential damages, so the above limitations or exclusions may not apply to you. This warranty gives you specific legal rights, and you may also have other rights which vary from state to state.

The above warranties do not cover damage resulting from improper maintenance, repair, cleaning or installation, misuse, abuse, alterations, accidents or acts of God.



Pfister™

Garantía Mecánica y sobre el Acabado Limitada de por Vida
Cubre las funciones y el acabado por el tiempo en que usted sea
propietario de su casa
(Las Aplicaciones Comerciales Limitan la Duración
de las Garantías)

Pfister suministra las siguientes Garantías para sus productos. Es posible que se requiera la presentación de una Prueba de compra para obtener cualquiera de los beneficios indicados a continuación.

Garantías Limitadas: Pfister garantiza que por el tiempo en que el comprador original sea propietario de la casa en la que se hubiese instalado inicialmente el producto Pfister (el "Producto"), este Producto estará libre de todo defecto en material y mano de obra que pueda afectar el uso proyectado y correcto del Producto. Si el Producto se instala en una aplicación comercial, la garantía mecánica que antecede estará limitada a un periodo de diez (10) años a partir de la fecha de compra del Producto.

Pfister garantiza el acabado del Producto contra deterioro por el tiempo en que el comprador original sea propietario de la casa en la que hubiese instalado inicialmente el Producto. Si el Producto se instala en una aplicación comercial, la garantía sobre el acabado que precede para Productos que no contengan el acabado "Pforever" estará limitada a un periodo de cinco (5) años a partir de la fecha de compra.

Recurso exclusivo: En el caso de que haya un defecto en el Producto que viole las garantías que preceden, Pfister, a su opción, reparará o reemplazará la pieza defectuosa del Producto. La reparación o el reemplazo del Producto es el recurso exclusivo.

Para todo recurso con respecto a esta garantía, Pfister deberá ser notificado, con una descripción del problema. Para notificar a Pfister y recibir ayuda o servicio bajo esta garantía, el comprador original puede: (1) llamar al 1-800-Pfaucet (1-800-732-8238) para hablar con un representante de servicio al cliente que lo pueda ayudar, o (2) escribir al departamento de servicio al consumidor, c/o Pfister Inc., 19701 DaVinci, Lake Forest, CA 92610 U.S.A., e incluir una descripción del problema, el número del modelo, su nombre, dirección, número de teléfono y fecha aproximada de compra, o (3) enviar un e-mail al departamento de servicio al consumidor de Price Pfister entrando en la página web www.pfisterfaucets.com, o (4) avisarle al lugar o al distribuidor en donde se compró el Producto. En cualesquiera de los casos, podría pedírsele devolver el Producto a Pfister para su inspección y es posible que se requiera la presentación de una prueba de compra.

Limitaciones y Exclusiones:

PFISTER NO SE HARÁ RESPONSABLE DE NINGÚN OTRO DAÑO O PERJUICIO, INCLUYENDO, PERO SIN ESTAR LIMITADO A DAÑOS INCIDENTALES Y/O CONSECUENTES, SIN IMPORTAR LA TEORÍA LEGAL A LA QUE SE ALEGUE, INCLUYENDO TODO RECLAMO O VIOLACIÓN DE LA GARANTÍA PRESENTE O CUALQUIER OTRA CAUSA, Y YA SEAN COMO RESULTADO DE LA LEY CONTRACTUAL O LA DE ANTECEDENTES (incluyendo negligencia y responsabilidad estricta).

Pfister tiene el derecho de discontinuar o modificar cualquier producto en cualquier momento. Ciertos estados no permiten limitaciones o exclusiones de daños incidentales o consecuentes, de manera que es posible que las limitaciones o exclusiones que preceden no correspondan en su caso. Esta garantía le otorga derechos legales específicos y es posible que usted también tenga otros derechos que difieren entre un estado y otro.

Las garantías que preceden no cubren daños y perjuicios ocasionados como resultado de mantenimiento, reparaciones, limpieza o instalación inadecuados, mal uso, abuso, alteraciones, accidentes o causas de fuerza mayor.



Pfister™

Une garantie limitée à vie
pour ce qui est de l'aspect mécanique et de la finition,
tant et aussi longtemps que vous serez propriétaire
de votre domicile.
(Garantie limitée en cas d'utilisation commerciale
— voir ci-dessous)

Veillez noter qu'une preuve d'achat peut être requise en cas de recours au titre de la garantie.

Garantie limitée : Tant et aussi longtemps que l'acheteur sera propriétaire du domicile dans lequel le produit Pfister a été installé, nous lui garantissons que ce dernier sera exempt de tout défaut de matériau ou vice de fabrication pouvant entraver l'utilisation correcte tel que prévu. Dans le cas des produits d'utilisation commerciale, la garantie exprimée ci-dessus est restreinte à une période de dix (10) ans.

Par ailleurs, tant et aussi longtemps que l'acheteur sera propriétaire du domicile dans lequel le produit Pfister a été installé, nous lui garantissons un article dont la finition ne pourra se détériorer. Dans le cas des produits d'utilisation commerciale qui ne comportent pas la finition "Pforever", la garantie est restreinte à une période de cinq (5) ans.

Recours exclusif : En cas de défaut du produit relevant de la garantie, le fabricant pourra, à sa discrétion, réparer ou remplacer la partie défectueuse. Cette mesure constitue un recours exclusif.

Pour tout recours au titre de la garantie, les clients doivent communiquer avec le fabricant pour lui faire part du problème. L'acheteur d'origine peut : (1) composer le 1 800 732-8238 pour parler à un représentant qui l'assistera; (2) écrire au service à la clientèle : Pfister Inc., 19701 DaVinci, Lake Forest, CA 92610 U.S.A., et fournir une explication du problème, en précisant le numéro de modèle, son nom, son adresse et son numéro de téléphone, ainsi que la date d'achat approximative; (3) communiquer par courrier électronique avec le service à la clientèle en utilisant le site www.pfisterfaucets.com, ou (4) aviser le détaillant qui a vendu le produit. On peut être obligé de retourner le produit au fabricant, et une preuve d'achat peut être exigée.

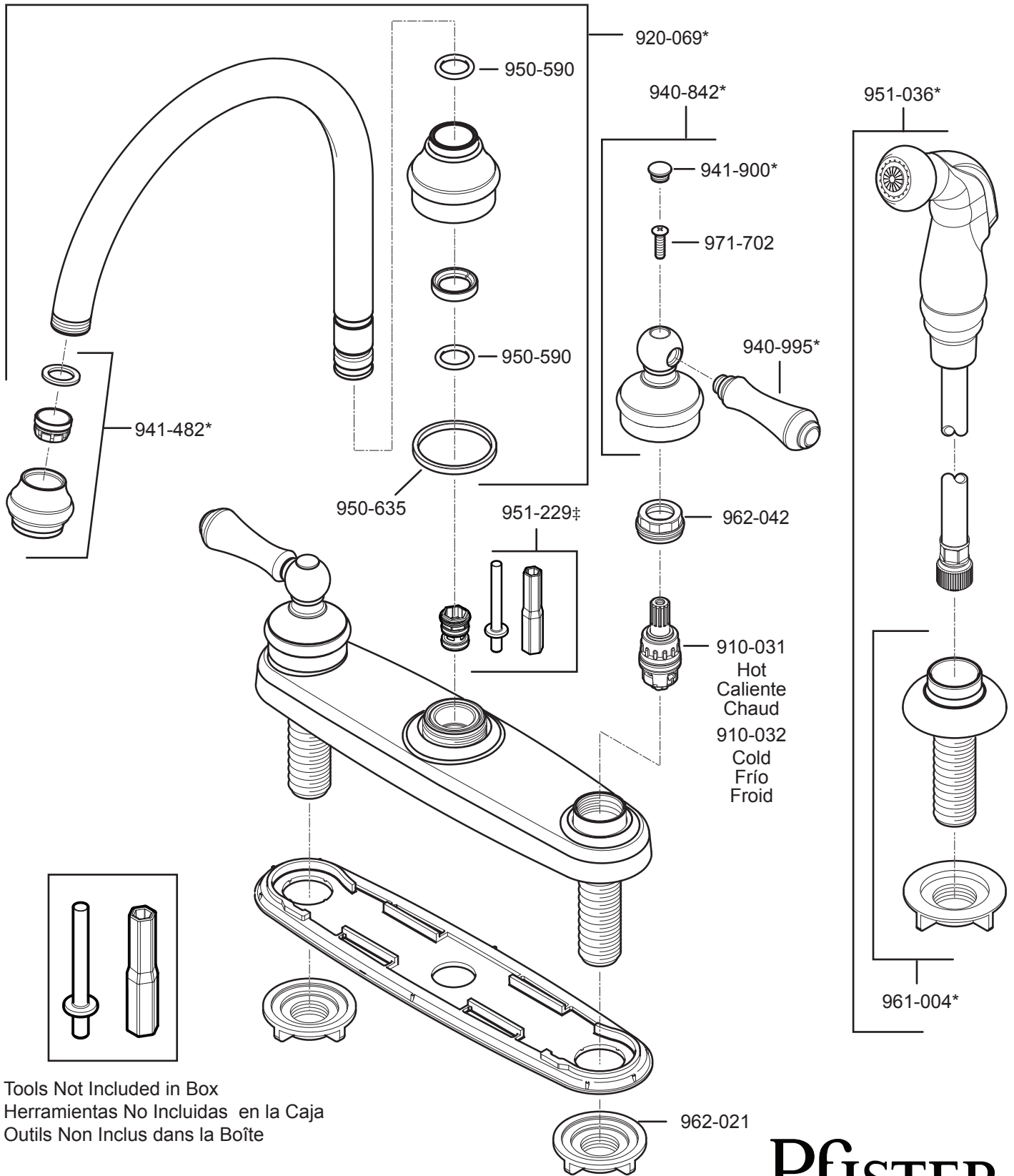
Limitations et exclusions :

PFISTER NE SERA PAS RESPONSABLE DES AUTRES DOMMAGES OU PERTES, Y COMPRIS LES DOMMAGES INDIRECTS, INDÉPENDamment DE TOUTE THÉORIE JURIDIQUE, Y COMPRIS TOUTE RÉCLAMATION SELON LAQUELLE IL Y AURAIT EU RUPTURE DE GARANTIE, QUE CE SOIT PAR RAPPORT À UN CONTRAT OU PAR VOIE DE NÉGLIGENCE (cela comprend la négligence et la responsabilité stricte).

Pfister se réserve le droit de discontinuer ou de modifier un produit en tout temps. Certaines provinces ne permettent pas l'exclusion ou la limitation des dommages indirects, de sorte que la limitation exprimée peut ne pas s'appliquer. La présente garantie octroie aux clients certains droits d'ordre juridique, et ceux-ci pourraient en avoir d'autres, selon la province où ils habitent.

La garantie ne s'applique pas aux dommages résultant d'un entretien, d'un nettoyage ou d'une installation fautive effectués, ou encore d'usages fautifs, d'abus, de modifications, d'accidents ou de catastrophes naturelles.

■ LF-8H6-85 ■



‡ Tools Not Included in Box
 ‡ Herramientas No Incluidas en la Caja
 ‡ Outils Non Inclus dans la Boîte

	English	Español	Français
*	Letter Designates Finish	La Letra Indica el Terminado	La Lettre Designe La Fini
A	Polished Chrome	Cromo Pulido	Chrome Poli
S	Stainless Steel	Acero Inoxidable	Acier Inoxydable

Pfister™

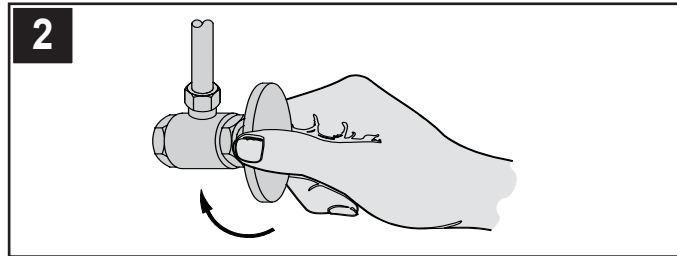
19701 DaVinci
 Lake Forest, CA 92610
 Phone: 1-800-Pfaucet
 www.pfisterfaucets.com

Spectrum Brands | Hardware & Home Improvement

Thank you for purchasing this Pfister product. All Pfister products are carefully engineered, and factory tested to provide long trouble-free use under normal conditions. This product is easy to install using basic tools and our easy to follow illustrated instructions. If you have any questions regarding this product, call 1-800-Pfaucet (1-800-732-8238).

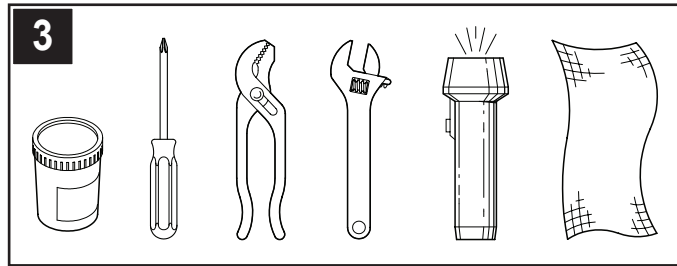
1 BEFORE PROCEEDING

WARNING: Read all the instructions completely before proceeding. Pfister recommends calling a professional if you are uncertain about installing this product! This product should be installed in accordance with all local and state plumbing and building codes.



2 SHUT OFF WATER SUPPLY

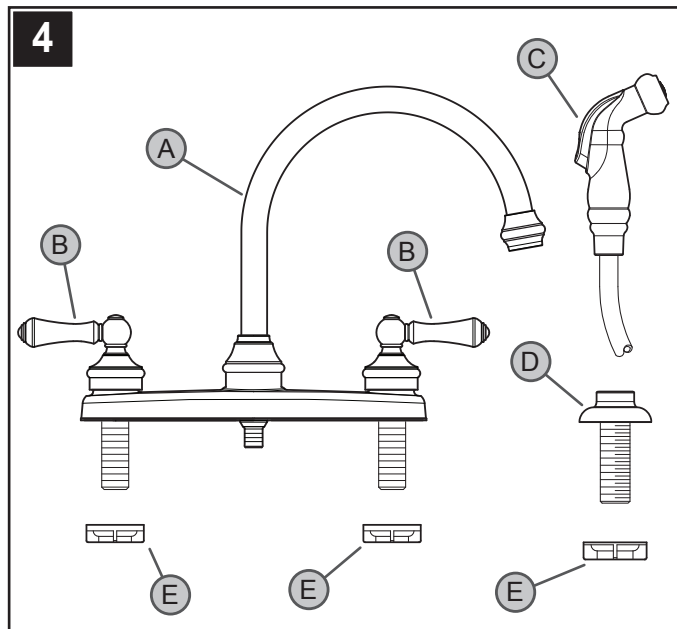
Locate water supply inlets and shut off the water supply valves. These are usually found under the sink or near the water meter. If you are replacing an existing faucet, remove the old faucet from the sink and clean the sink surface thoroughly.



3 TOOLS RECOMMENDED

- Plumber's putty
- Phillips head screwdriver
- Pliers
- Adjustable wrench
- Flashlight
- Cloth

Your installation may require new supply lines and / or shut-off valves or other additional tools.

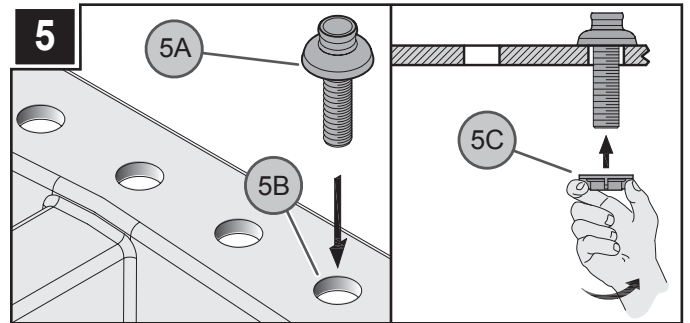


Upon opening the box, check to ensure that all of the following items are included:

- A Faucet Body
- B Handles (2x)
- C Side Spray
- D Hose Guide with Flange
- E Locknuts (3x)

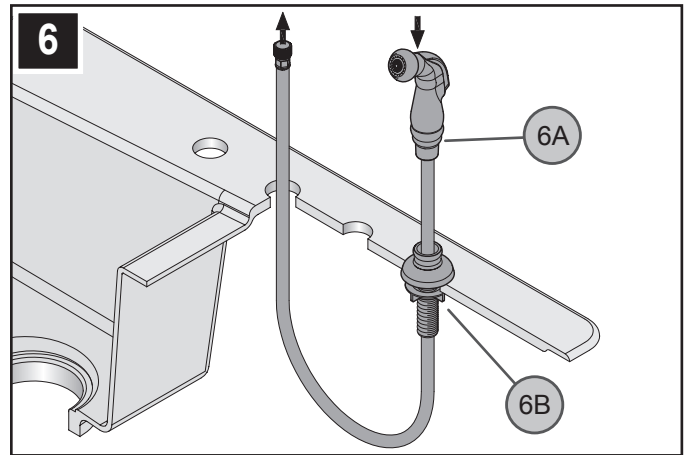
If any of these items are missing, please contact Pfister Consumer Services at 1-800-Pfaucet (1-800-732-8238).

FAUCET INSTALLATION



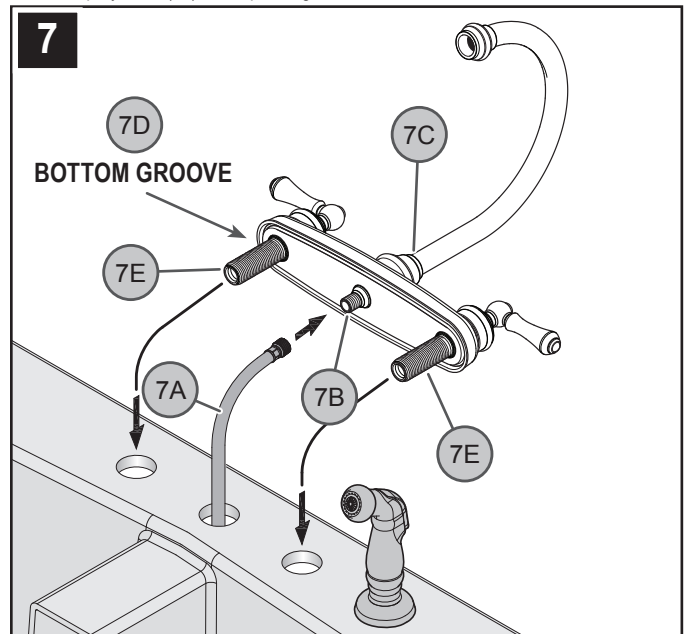
5 CONNECTING AND SECURING HOSE GUIDE

Apply a small bead of plumber's putty (make sure to follow manufacturer's recommendations on use) to bottom inside edge of Hose Guide (5A). Mount Hose Guide (5A) in far right hole in sink (5B). Secure Hose Guide using Locknut (5C). Hand tighten.



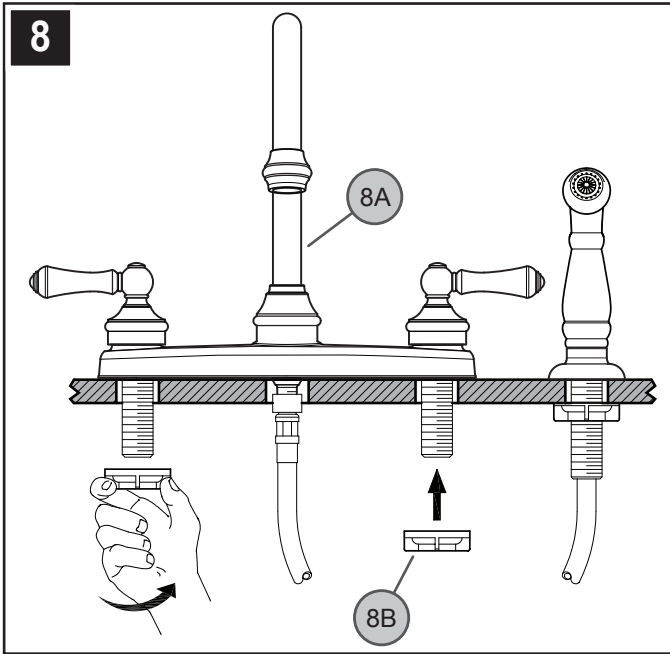
6 SIDE SPRAY INSTALLATION

Insert the Side Spray Hose (6A) through the Hose Guide (6B). From underneath sink, feed the Side Spray Hose (6A) back up through the center hole of sink so that it is above the sink.



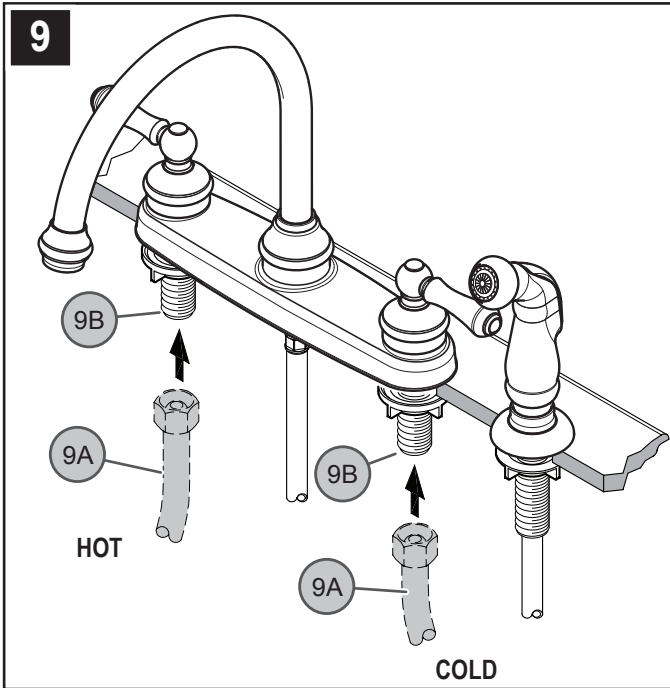
7 HOSE ATTACHMENT

Apply PTFE plumber's tape to all threaded fittings according to manufacturer's instructions. Carefully tighten the Side Spray Hose (7A) to the Spray Supply Tube (7B) located on the bottom of the Faucet Body (7C). Following manufacturer's recommendations on use, apply plumber's putty into putty groove in bottom plate (7D). Insert faucet Shanks (7E) through the holes of the sink.



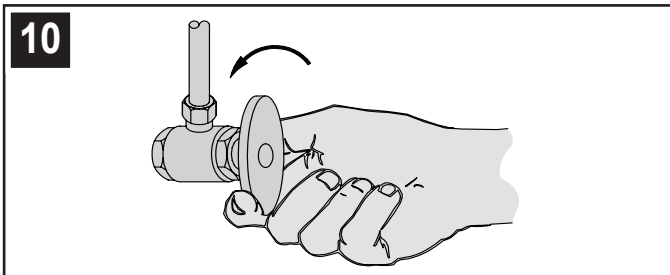
8 SECURING FAUCET

Align Faucet (8A) to sink surface. From underneath sink, secure faucet by using Wing Nuts (8B). Hand tighten.



9 WATER SUPPLY CONNECTIONS

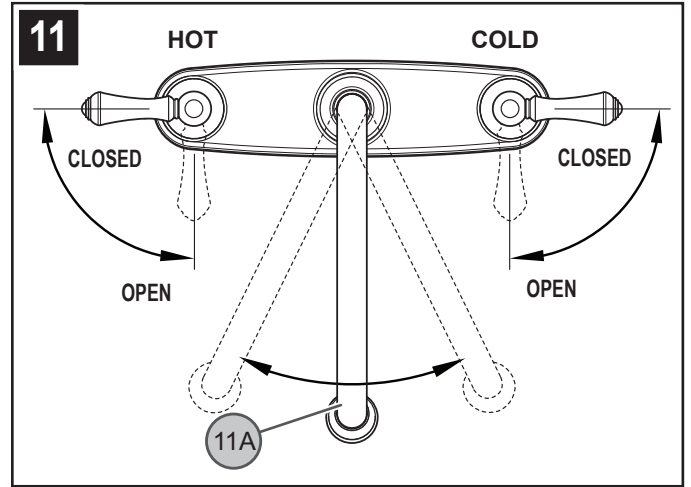
Connect water Supply Lines (9A) to Faucet Inlets (9B). Hot water supply lines go into left inlet. Cold water supply lines go into right inlet. (Supply lines not included). Please follow manufacturer's instructions when installing supply lines.



10 UNIT START UP

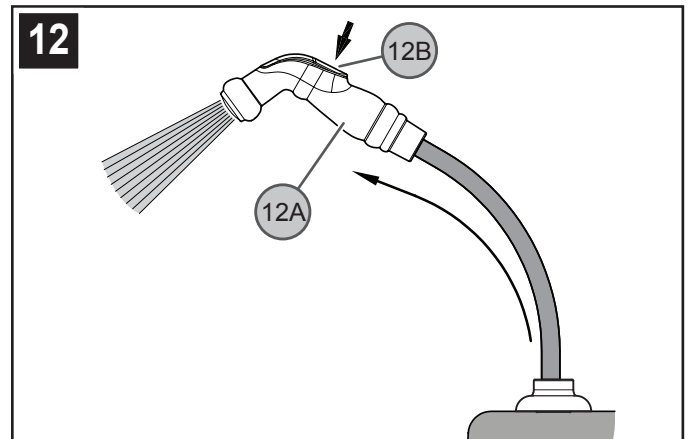
Turn on water supply inlet valves and check for leaks.

FAUCET FUNCTIONS



11 FAUCET FUNCTION

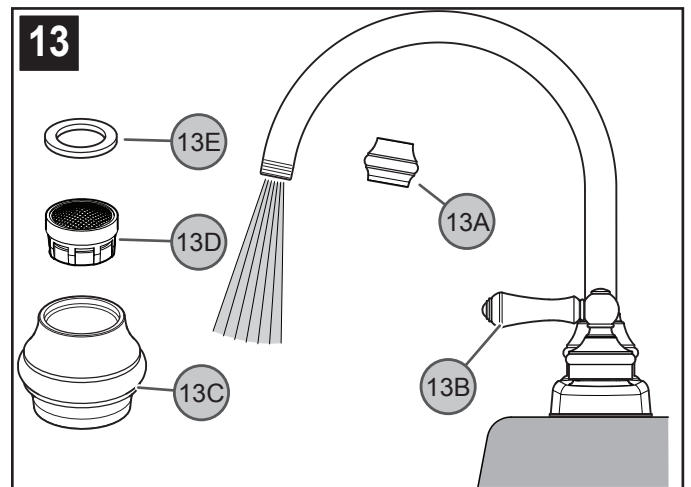
COLD valve: close-counterclockwise, open-clockwise; HOT valve: close-clockwise, open-counterclockwise. The Spout (11A) can be rotated around the Faucet Body in any direction.



12 SIDE SPRAY OPERATION

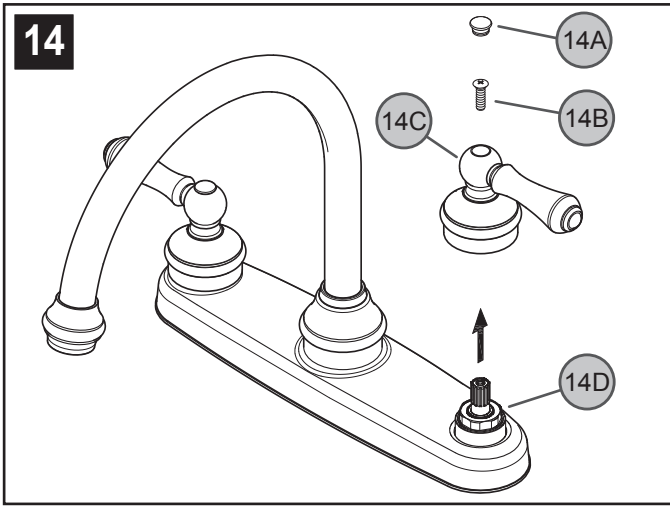
The Side Spray (12A) can be pulled forward to spray water in any direction. To activate the Side Spray, press the Toggle Button (12B) located on the back of the Side Spray (12A).

MAINTENANCE & CARE



13 FLUSHING & AERATOR CLEANING

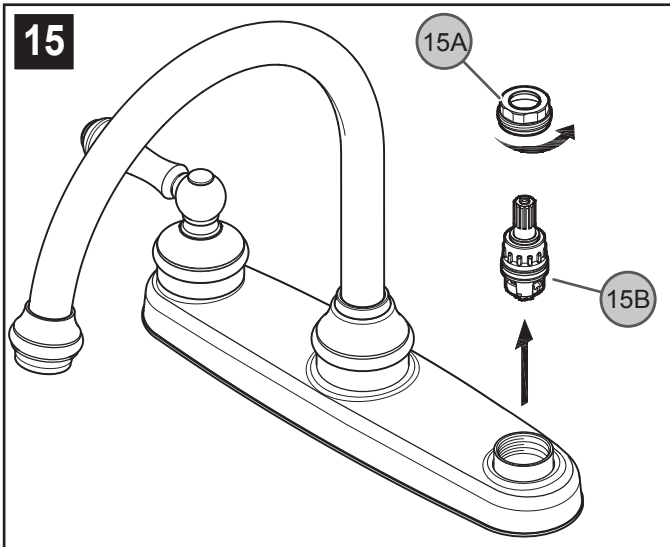
After installation is complete, remove Aerator Housing (13A). Turn Valves (13B) on and allow both hot and cold water to run for at least one minute each. While water is running, check for leaks. To clean the aerator, disassemble Aerator Housing (13A) by separating the Aerator Head (13C), Basket (13D) and Washer (13E). Once parts have been cleaned, reassemble by reversing steps.



14 HANDLE REMOVAL

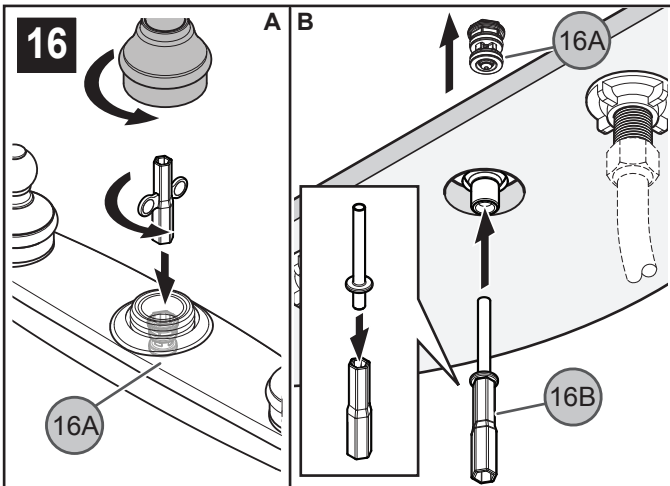
Turn off water before proceeding! With Valves in "Closed" position, unscrew Fastener (14A) using a Hex Wrench (14B) and remove Handle Hub (14C) from Valve Stem (14D).

⚠ Turn off water and relieve pressure by pressing side sprayer trigger for at least 3 seconds



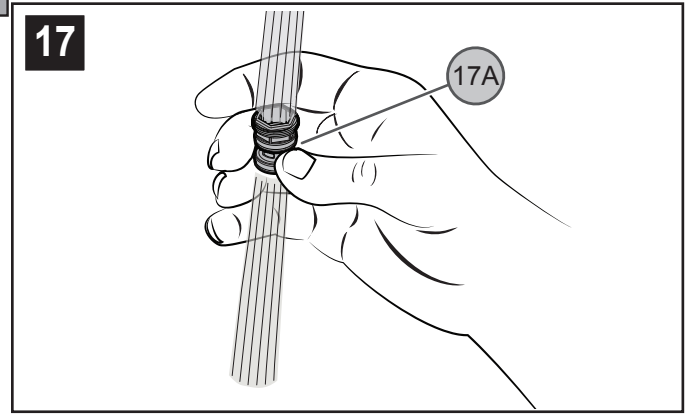
15 VALVE CARTRIDGE REMOVAL

Remove handles (See Step 14), unscrew Retainer Nut (15A) by turning it counter-clockwise and lift out Cartridge Assembly (15B) and inspect. Replace parts as necessary. Reassemble parts by reversing steps.



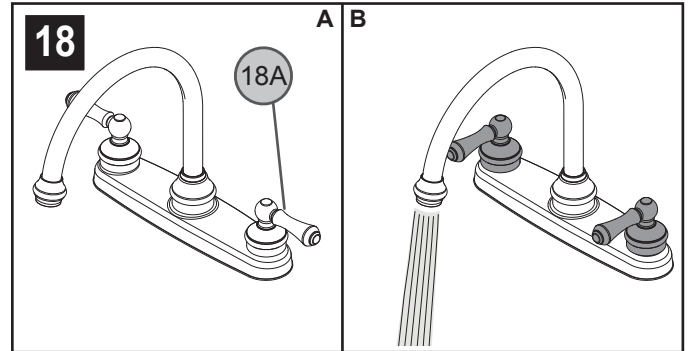
16 DIVERTER REMOVAL

To remedy low or dual flow, clean or replace diverter. Remove Side Sprayer Beforehand. Unthread Spout and Diverter (16A) (7/16" hex). Assemble Tools as shown (16B)-TOOLS ONLY INCLUDED AS SPARE 951-229-and push Diverter out.



17 WASH OUT DEBRIS

Wash out any debris from the Diverter (17A). Afterwards push Diverter back in place and turn clockwise until stop is reached (approx. 4 turns). Reinstall Spout Hub by turning clockwise.



18 TEST FOR LEAKS

Turn Handles (18A) to **CLOSED** position. **REINSTALL SIDE SPRAY**. Turn water back **ON**. Turn Handles to **OPEN** position and check for leaks. Test Faucet and Side Spray functions.

⚠ CAUTION: Maintenance

DISASSEMBLY

1. Replacement parts may be available at the store where you purchased your faucet.
2. When replacement parts are not available, please write or call Pfister Consumer Service.
3. **Always turn off water and relieve pressure before working on your faucet.**

⚠ NOTE: Trim Care

Cleaning Instructions:

For all Handles and decorative finishes, use only a soft damp cloth to clean and shine. Use of polish, detergents, abrasive cleaners, organic solvents or acid may cause damage. **Use of other than a soft damp cloth will nullify our warranty!**

Special Trim:

Trim products which contain Porcelain or other similar substance are not acceptable for public areas or Commercial use. Installation of Said Trim is at Users Risk!



1-800-PFAUCET (1-800-732-8238)

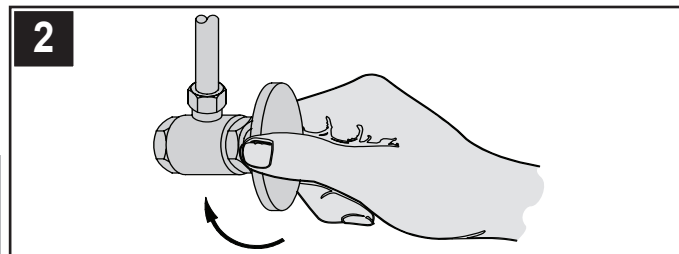
For Toll-Free Pfauet information call
1-800-PFAUCET (1-800-732-8238)
or visit www.pfisterfaucets.com

- Installation Support
- Care and Warranty Information

Gracias por haber comprado este producto Pfister. Todos los productos Pfister están diseñados cuidadosamente y son sometidos a pruebas en la fábrica para ser utilizados sin problemas bajo condiciones normales. Este producto es fácil de instalar con herramientas básicas y nuestras instrucciones ilustradas fáciles de seguir. Si tiene alguna pregunta sobre este producto, llame al 1-800 Pfauet (1-800-732-8238).

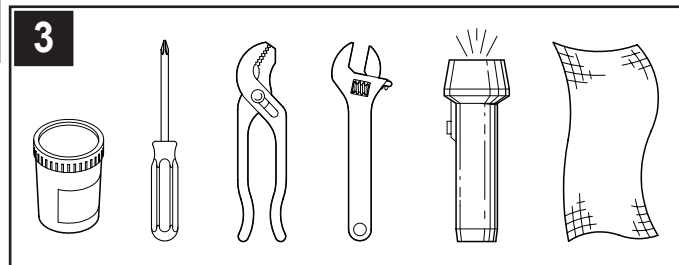
1 ANTES DE PROCEDER

Wash out debris
ADVERTENCIA: Antes de proceder, lea completamente todas las instrucciones. Pfister recomienda llamar a un profesional si no se está seguro acerca de cómo instalar este producto. Este producto debe instalarse de acuerdo a los códigos de plomería y de construcción locales y estatales.



2 CIERRE EL SUMINISTRO DE AGUA

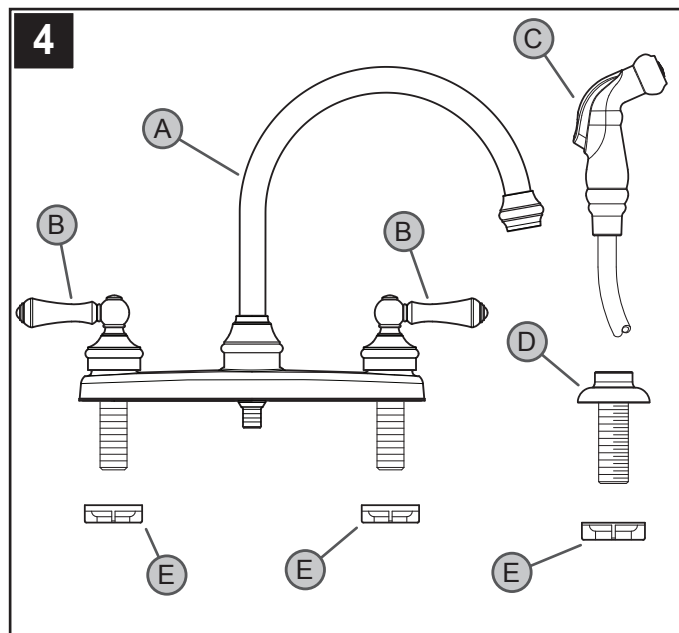
Ubique las entradas del suministro de agua y cierre las válvulas de suministro de agua. Generalmente se encuentran debajo del fregadero o cerca del medidor de agua. Si se trata de un reemplazo de grifo, quite el grifo viejo y limpie completamente la superficie del fregadero.



3 HERRAMIENTAS RECOMENDADAS

- Masilla para plomería
- Destornillador recto
- Tenazas
- Llave ajustable
- linterna de mano
- Paño

Para hacer la instalación podría ser necesario contar con nuevas tuberías de suministro, válvulas de cierre o herramientas adicionales.



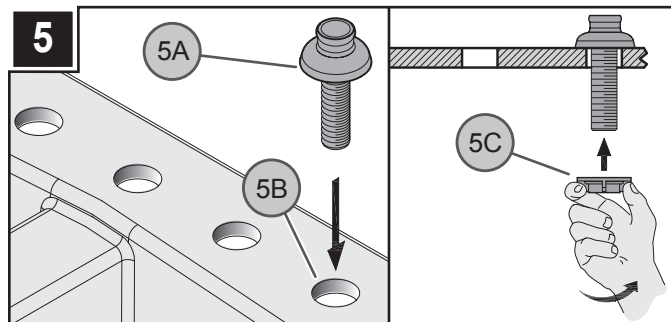
4 VERIFICACIÓN DEL CONTENIDO DE LA CAJA

Después de abrir la caja, verifique que se incluyan todos los artículos siguientes con su grifo:

- A Cuerpo del Grifo
- B Manijas (2x)
- C Rociador lateral
- D Guía de la manguera
- E tuerca de seguridad (3x)

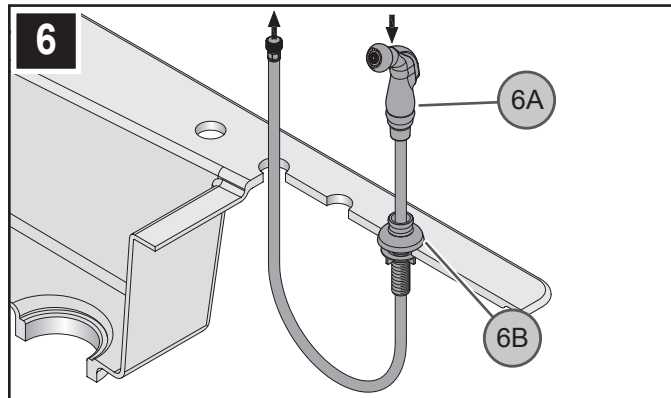
Si falta alguno de estos artículos, comuníquese con el departamento de Servicios al Consumidor de Pfister al 1-800-Pfauet (1-800-732-8238).

INSTALACIÓN DEL GRIFO



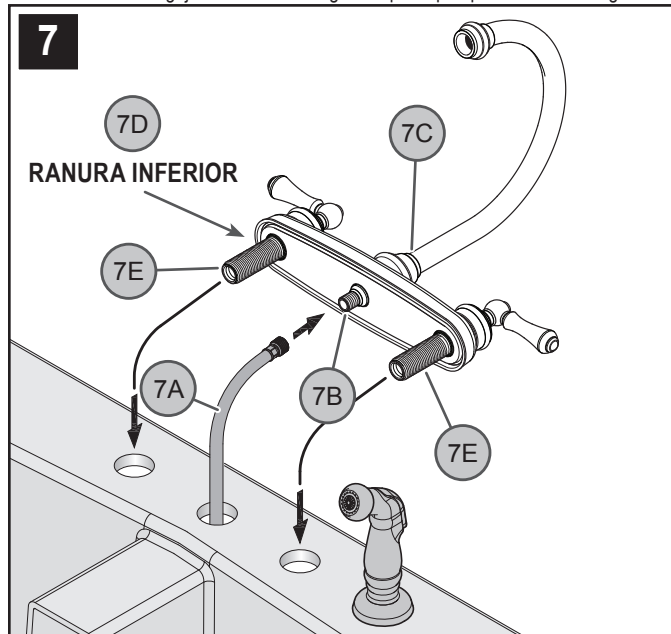
5 CONECTE Y ASEGURE LA MANGUERA DIRIGIBLE

Aplice unas pequeñas gotas de masilla de plomería (es importante observar las recomendaciones del fabricante para el uso) en el borde interno del fondo de la manguera dirigida (5A). Pase la manguera dirigida (5A) por el orificio (5B) ubicado hacia la derecha del lavaplatos. Asegure la manguera dirigida usando la tuerca de seguridad (5A). Apriétela con la mano.



6 INSTALACIÓN DEL ROCIADOR LATERAL

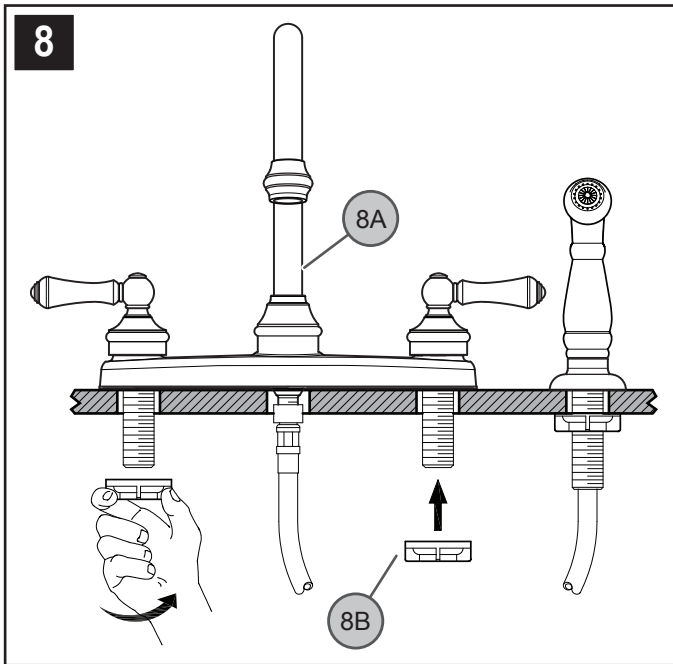
Inserte la manguera del rociador lateral (6A) a través de la guía de la manguera (6B). Desde abajo del fregadero, pase la manguera del rociador lateral (6A) nuevamente hacia arriba a través del agujero central del fregadero para que quede sobre el fregadero.



7 CONEXIÓN DE LA MANGUERA

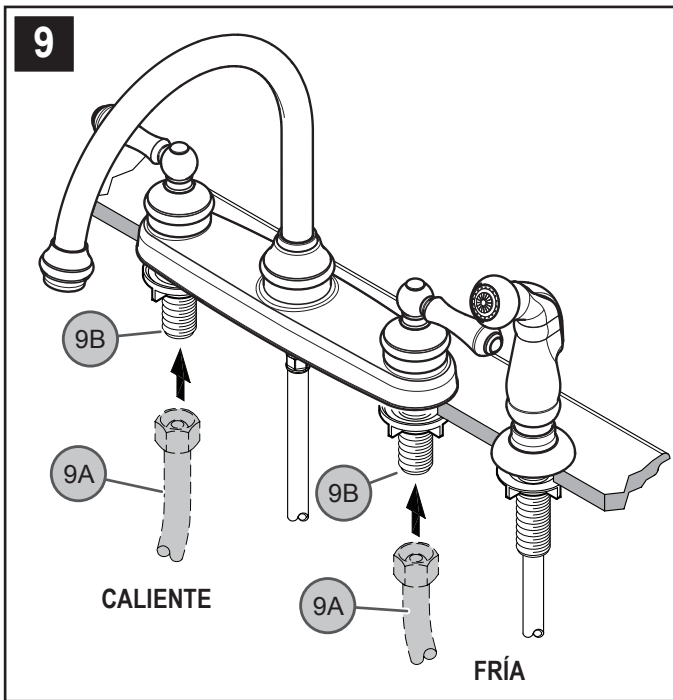
Aplice cinta para plomería PTFE a las roscas de tubos siguiendo las instrucciones del fabricante. Apriete cuidadosamente la manguera del rociador lateral (7A) al tubo de suministro del rociador (7B) localizado en el fondo del cuerpo del grifo (7C). En la ranura para masilla de la placa inferior (7D), coloque masilla para plomería siguiendo las instrucciones del fabricante. Introduzca las espigas (7E) del grifo en los agujeros del fregadero.

ESPAÑOL



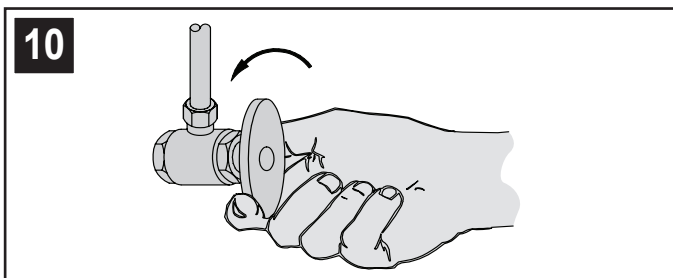
8 CÓMO ASEGURAR EL GRIFO

Alinee el grifo (8A) con la superficie del fregadero. Desde abajo del fregadero, asegure que el grifo con las tuercas de mariposa (8B). Apriételas con la mano.



9 CONEXIONES DE SUMINISTRO DE AGUA

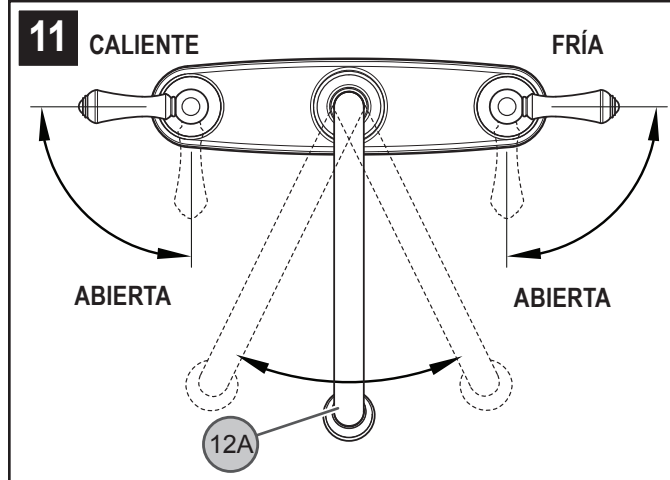
Conecte las líneas del suministro de agua (9A) a las entradas del grifo (9B). Las líneas de suministro de agua caliente se instalan en la entrada izquierda. Las líneas de suministro de agua fría se instalan en la entrada derecha. (Las líneas de suministro no son incluidas.) Siga por favor las instrucciones del fabricante al instalar las líneas de fuente.



10 CÓMO ACTIVAR LA UNIDAD

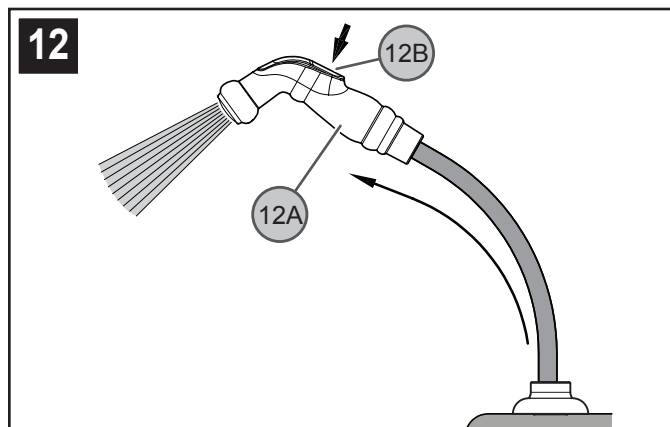
Abra el suministro de agua fría y caliente, luego verifique que no hay fugas por abajo y arriba del fregadero.

FUNCIONES DEL GRIFO



11 FUNCIONAMIENTO DE LAS VÁLVULAS

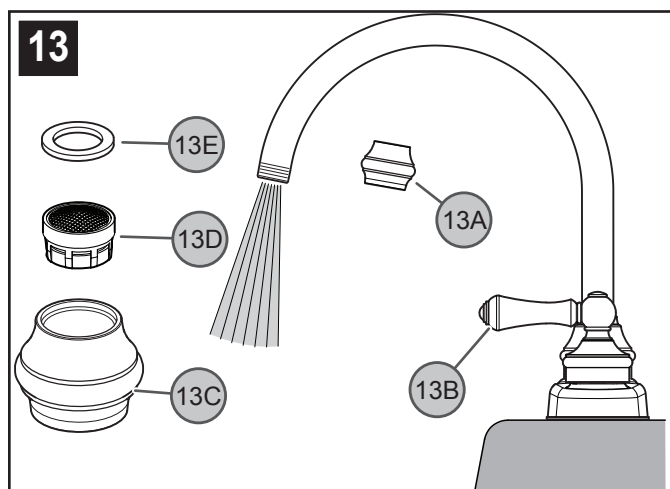
Válvula de agua FRÍA: se cierra en el sentido contrario al de las agujas del reloj; se abre en el sentido de las agujas del reloj; Válvula de agua CALIENTE: se cierra en el sentido de las agujas del reloj; se abre en el sentido contrario al de las agujas del reloj. El surtidor (11A) puede girarse alrededor cuerpo del grifo en cualquier dirección.



12 FUNCIONAMIENTO DEL ROCIADOR LATERAL

El rociador lateral (12A) puede tirarse hacia adelante para agua en cualquier dirección. Para activar el rociador lateral, oprima el botón basculante (12B) situado en la parte posterior del lateral (12A).

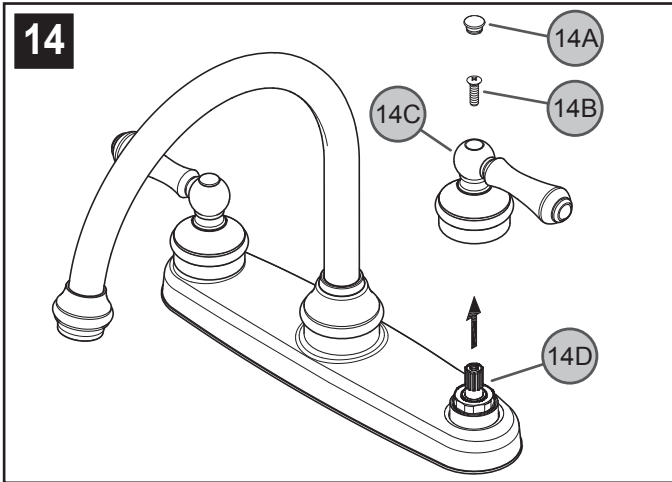
MANTENIMIENTO Y CUIDADO



13 CÓMO ENJUAGAR Y LIMPIAR EL AERADOR

Luego de efectuar la instalación, retire la caja del aerador (13A). Abra las válvulas (13B) y deje correr el agua fría y caliente por lo menos un minuto cada una. Mientras el agua corre, verifique que no existan fugas. Para limpiar el aerador, desarme la caja del aerador (13A) separando el cabeza del aerador (13C), la cesta (13D) y arandela (13E) del aerador. Una vez que haya limpiado las partes, re-ensámblelas siguiendo estos pasos en orden inverso.

14

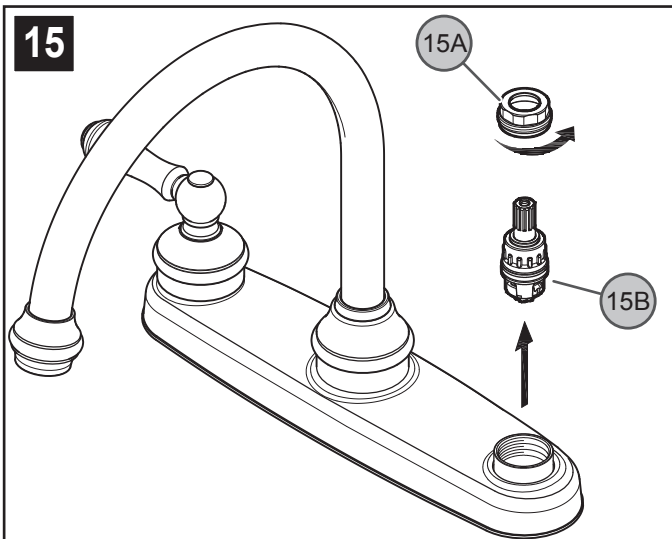


14 CÓMO QUITAR LAS MANIJAS

¡Cierre el suministro de agua antes de continuar! Con las válvulas en la posición "Cerrada," desenrosque el sujetador (14A) usando una llave hexagonal (14B) y saque el núcleo de la manija (14C) del vástago de la válvula (14D).

⚠ Cierre el agua y elimine la presión apretando el boton del rociador por lo menos 3 segundos

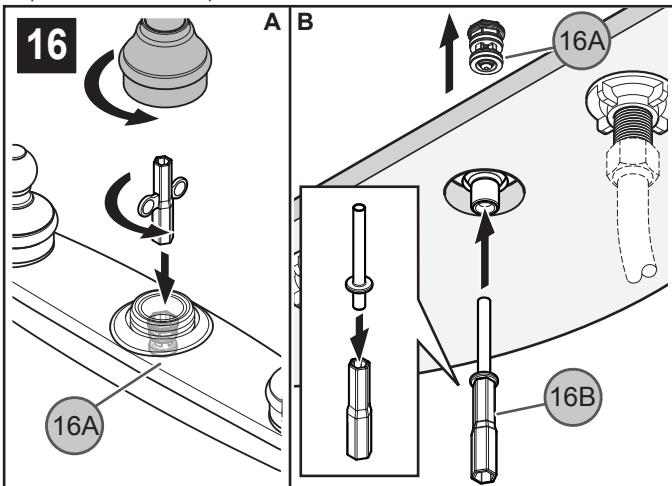
15



15 REMPLAZO DEL CARTUCHO

Quite las manijas (vea el Paso 15). Desenrosque la tuerca de fijación (15A) girándola en sentido contrario al de las agujas del reloj y levante y retire el conjunto del cartucho (15B) e inspecciónelo. Reemplace las piezas según sea necesario. Vuelva a ensamblar las piezas efectuando los pasos al revés.

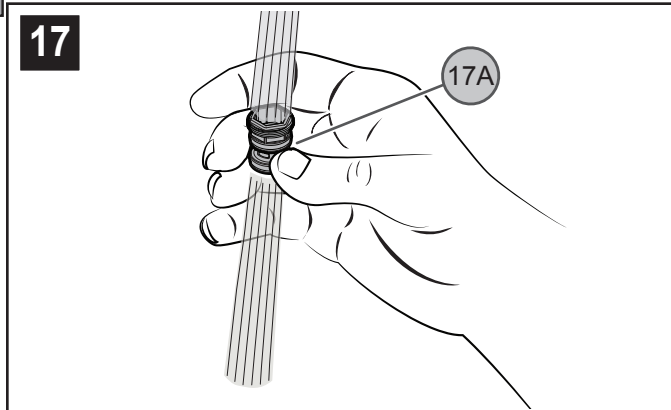
16



16 EXTRACCIÓN DE DESVIADOR

Para poner remedio a bajo flujo o doble, limpie o reemplace desviador. **Primera retire el Rociador.** Desenrosque Boquilla y Desviador (16A) (7/16 "hex). Ensamble Herramientas como se muestra (16b)-LAS HERRAMIENTAS SOLO SON PARTE DE 951-229- y empuje al Desviador fuera.

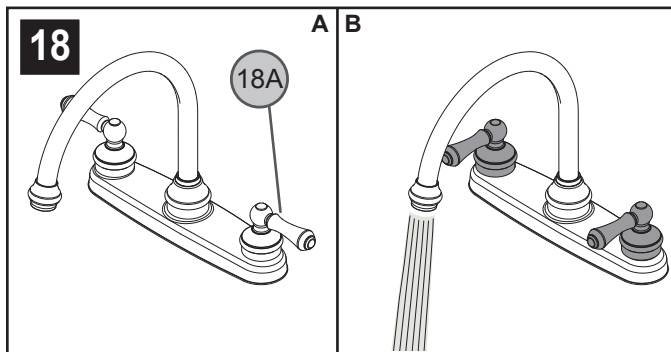
17



17 LAVADO LOS DETRITUS

Lave todos los residuos del desviador (17A). Luego empujar desviador nuevo en su lugar y gire hacia la derecha hasta que se alcanza la parada (aprox. 4 vueltas). Vuelva a instalar el núcleo del conducto girando en sentido horario

18



18 PREUBA POR FUGAS

Gire las manijas (18A) en la posición **CERRADO. REINSTALE EL ROCIADOR.** Gire agua de nuevo. Gire las manijas a la posición **ABIERTO** y comprobar que no haya fugas. Prueba grifo y funciones rociador lateral.

⚠ PRECAUCIÓN: Mantenimiento
CÓMO DESARMAR:

1. El almacén donde compró su grifo podría tener repuestos disponibles.
2. Cuando no hay repuestos disponibles, sírvase escribir o llamar al departamento de servicio al consumidor de Pfister.
3. **Siempre antes de efectuar algún trabajo en su grifo, cierre el agua y elimine la presión.**

⚠ NOTA: Cuidado del Acabado

Instrucciones para limpieza:

Para limpiar y hacer brillar las manijas y el acabado decorativo use solamente un paño suave y húmedo. El uso de pulidores, detergentes, limpiadores abrasivos, solventes orgánicos o ácidos puede provocar daños. ¡El uso de algo más que un paño suave y húmedo invalida nuestra garantía!

Acabados especiales:

Los productos con acabados que contienen porcelana u otras sustancias similares no son aceptables para áreas públicas ni para usos comerciales. ¡Su instalación bajo tales circunstancias es bajo el riesgo del usuario!



1-800-PFAUCET (1-800-732-8238)

Para obtener información mediante llamadas gratis, llame al 1-800-PFAUCET (1-800-732-8238) o visite www.pfisterfaucets.com

- Apoyo a instaladores
- Información sobre cuidado y garantías

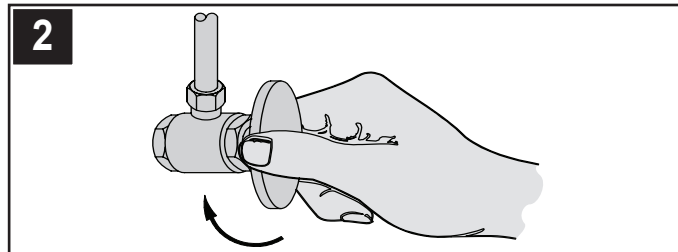
Merci d'avoir acheté ce produit Pfister. Tous les produits Pfister sont fabriqués avec soin et contrôlés à l'usine pour offrir une longue durée de service sans problème dans des conditions d'utilisation normales. Il est facile de poser ce produit à l'aide d'un outillage de base et de nos illustrations très claires. Pour toute question concernant ce produit, appeler le 1-800-Pfaucet (1-800-732-8238).

1 AVANT DE PROCÉDER À LA POSE



AVERTISSEMENT : lire attentivement toutes les instructions avant de procéder à la pose. Pfister recommande de faire appel à un professionnel en cas d'incertitude quant à l'installation de ce produit !

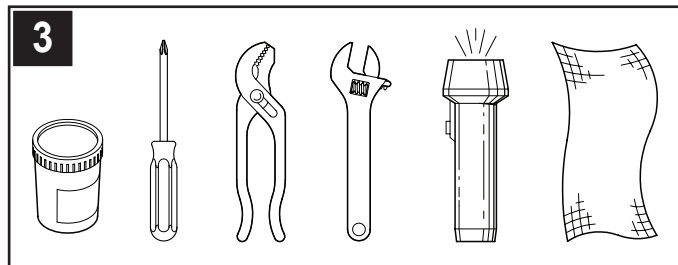
Ce produit doit être installé conformément à l'ensemble de la réglementation locale et provinciale applicable à la plomberie et à la construction.



2 COUPURE DE L'ARRIVÉE D'EAU

Repérer les arrivées d'eau et fermer leurs robinets. Ces robinets se trouvent généralement sous le lavabo ou à côté du compteur d'eau. En cas de remplacement d'un robinet existant, le déposer du lavabo et nettoyer soigneusement la surface de ce dernier.

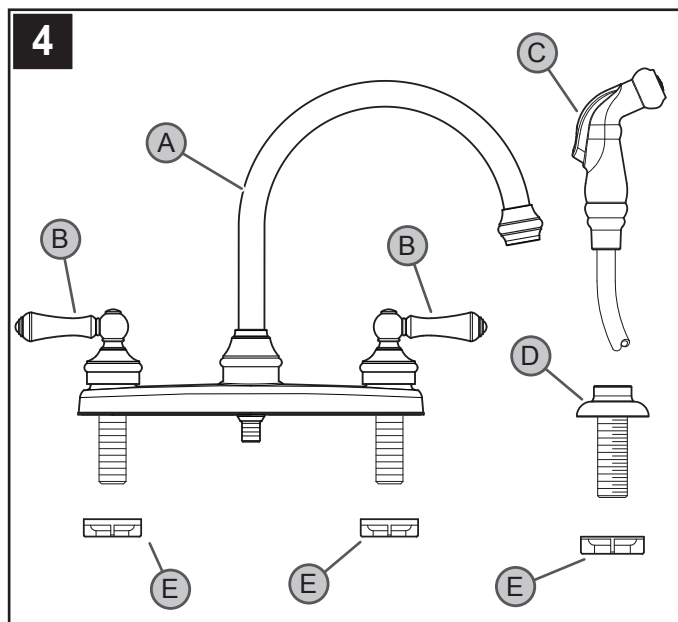
3 OUTILLAGE RECOMMANDÉ



- Mastic de plombier
- Tournevis cruciforme
- Pince
- Clé à molette
- Lampe de poche
- Chiffon

L'installation peut exiger des tuyaux d'arrivée et/ou des vannes d'arrêt neufs ou d'autres outils.

4 VÉRIFICATION DU CONTENU DE LA BOÎTE

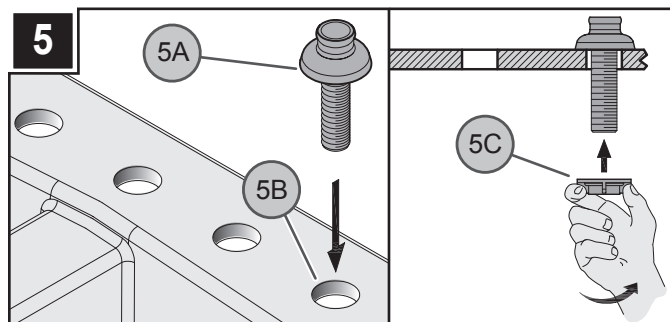


Lors de l'ouverture de la boîte, vérifier son contenu pour s'assurer que toutes les pièces suivantes accompagnent le mitigeur :

- A Corps du Robinet
- B Manettes (2x)
- C Douchette latérale
- D Guide de flexible
- E guide de tuyau (3x)

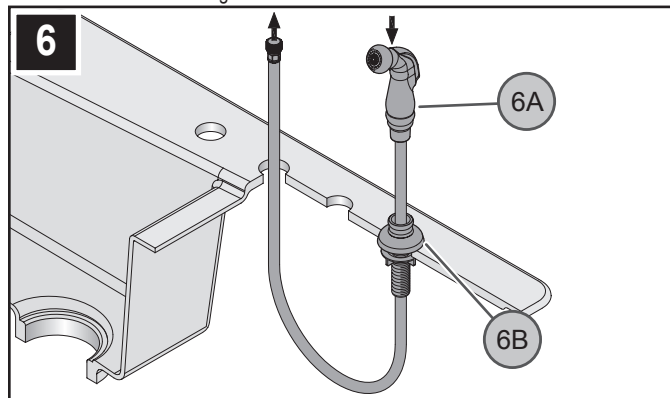
Si l'une quelconque de ces pièces manque, bien vouloir contacter le département du service après-vente de Pfister au 1-800-Pfaucet (1-800-732-8238).

INSTALLATION DE ROBINET



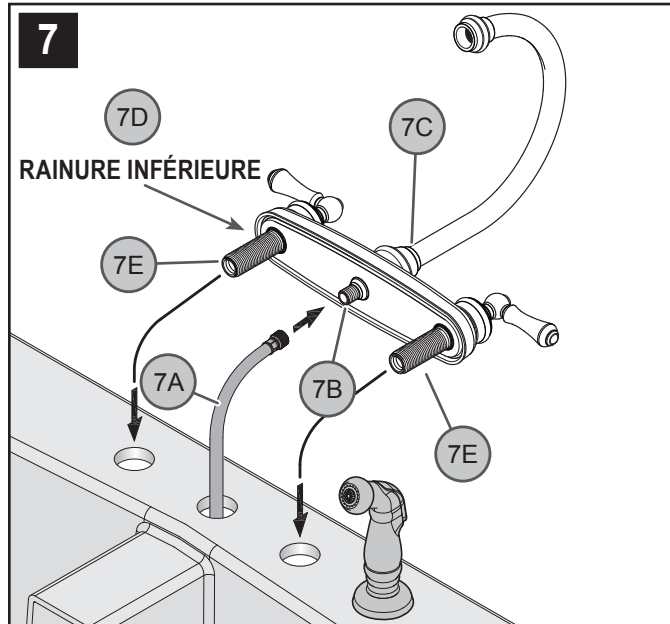
5 BRANCHMENT ET FIXATION DE TUYAU

Appliquez une mince couche de mastic de plomberie (s'assurer de respecter les recommandations d'usage du fabricant) sous le bord intérieur du guide de tuyau (5A) dans le trou de droite de l'évier. Fixez le guide de tuyau (5A) avec l'écrou de serrage (5B). Serrez avec une clé. Insérez le raccord union du tuyau dans le guide de tuyau (5A). Serrer ceux-ci avec les doigts.



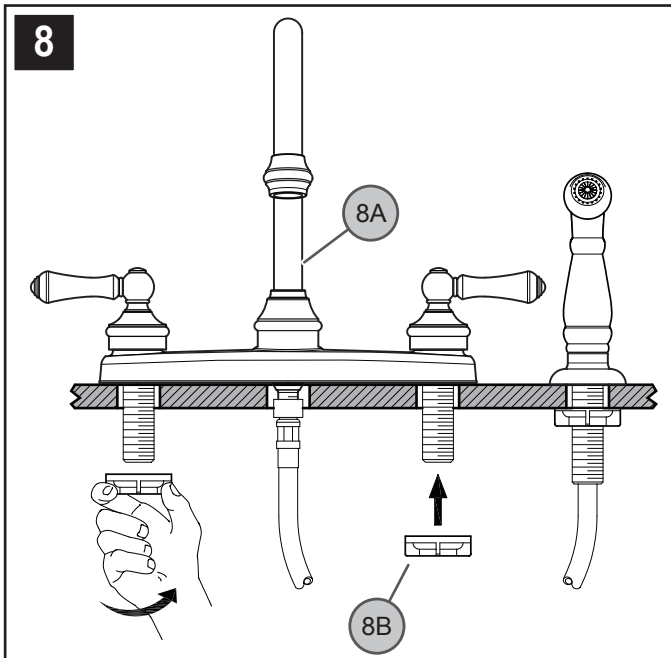
6 POSE DE LA DOUCHETTE LATÉRALE

Insérer le flexible de douchette (6A) dans son guide (6B). Depuis le dessous de l'évier, enfiler le flexible (6A) pour le faire remonter par le trou central de l'évier de façon à ce qu'il dépasse du dessus de l'évier.



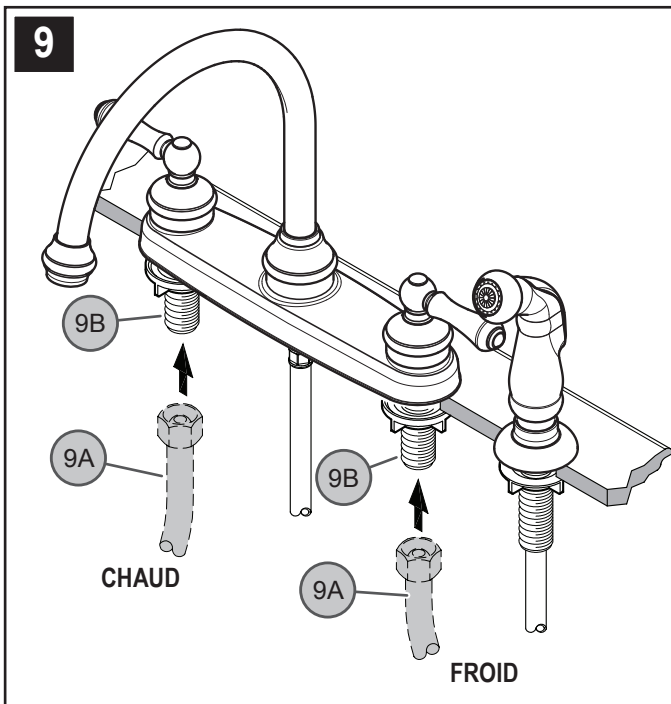
7 RACCORDEMENT DU FLEXIBLE

Bande d'ruban PTFE dans le filetage externe conformément aux instructions du fabricant. Serrer avec précaution le flexible de douchette latérale (7A) sur le tube d'arrivée (7B) de la douchette qui se trouve sur le fond du corps de mitigeur (7C). Appliquer du mastic de plombier dans la rainure prévue à cet effet sur la plaque inférieure (7D). Et les tiges filetées (7E) du mélangeur par les trous.



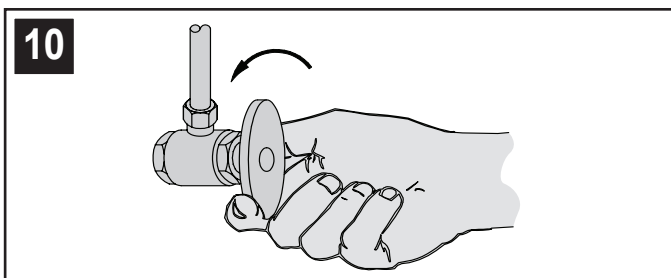
8 FIXATION DU MÉLANGEUR

Aligner le mélangeur (8A) par rapport à la surface de l'évier. Le fixer robinet dessous de l'évier au moyen des écrous à oreilles (8B). Serrer ceux-ci avec les doigts.



9 RACCORDEMENTS DES ARRIVÉES D'EAU

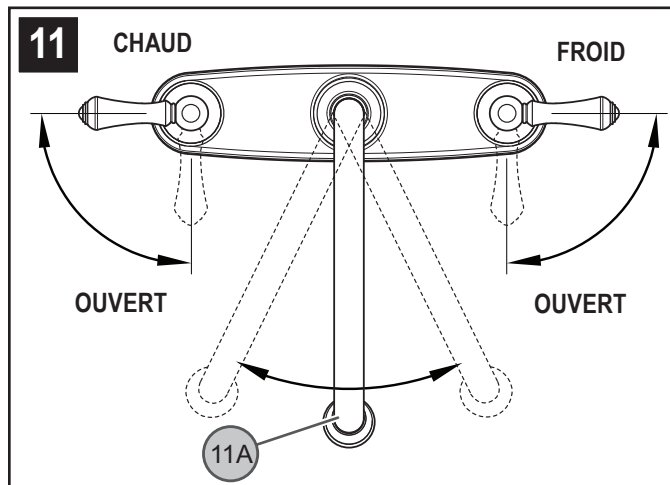
Reliez l'arrivée d'eau (9A) aux entrées du robinet (9B). Les canalisations d'alimentation d'eau chaude entrent à l'admission gauche. Les canalisations d'alimentation d'eau froide entrent à l'admission droite. (Tuyaux d'arrivée d'eau ne sont pas incluses.) Veuillez suivre les instructions du fabricant quand installant les robinets d'arrivée.



10 MISE EN SERVICE DU ROBINET

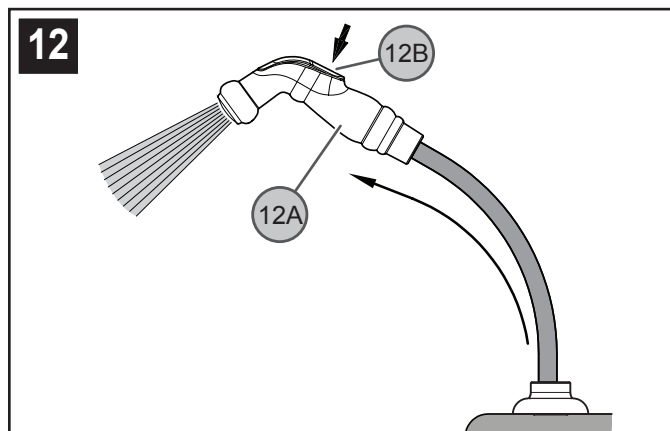
Ouvrir les robinets d'arrivée d'eau chaude et d'eau froide, puis vérifier le dessus et le dessous du lavabo pour voir s'il y a des fuites.

FRANÇAIS FONCTIONNEMENT DES ROBINETS



11 FONCTIONNEMENT DES ROBINETS

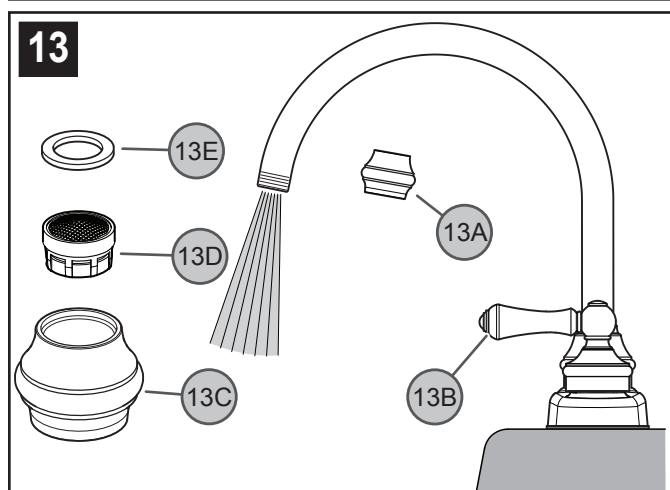
Robinet d'EAU FROIDE : fermeture-sens antihoraire, ouverture-sens horaire; Robinet d'EAU CHAUDE : fermeture-sens horaire, ouverture-sens antihoraire. Le bec (11A) peut pivoter dans n'importe quel sens autour du corps du mitigeur.



12 FONCTIONNEMENT DE LA DOUCHETTE LATÉRALE

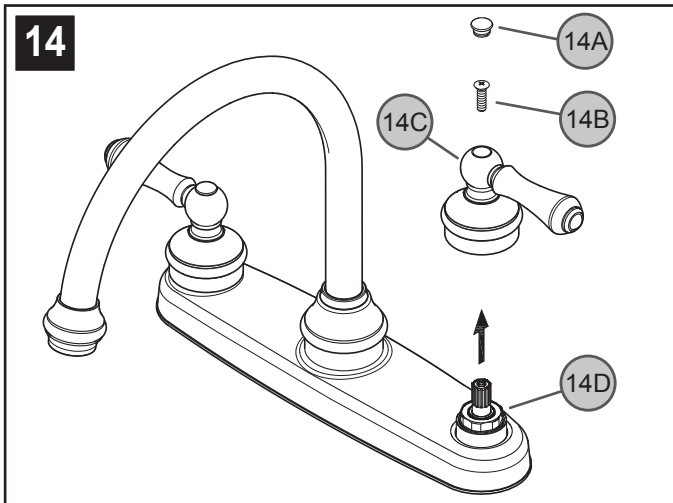
La douchette latérale (12A) peut être tirée vers l'avant pour pulvériser de l'eau dans toute direction. Pour l'activer, appuyer sur la bascule (12B) qui trouve au dos la douchette (12A).

ENTRETIEN ET SOINS




13 RINÇAGE ET NETTOYAGE DE L'AÉRATEUR

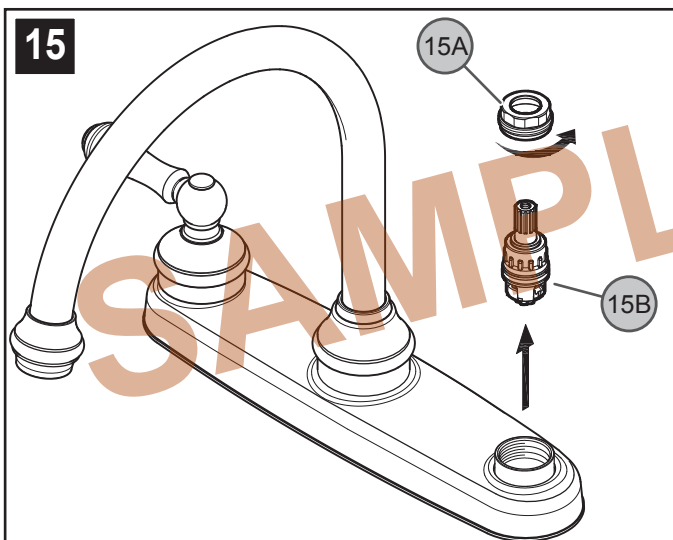
Une fois l'installation terminée, retirer le boîtier d'aérateur (13A). Ouvrir les robinets (13B) laisser couler l'eau chaude et l'eau froide pendant au moins une minute pour chaque robinet. Contrôler l'étanchéité pendant que l'eau coule. Pour nettoyer l'aérateur, démonter son boîtier (13A) en séparant le corps de l'aérateur (13C), la crépine (13D) et la rondelle (13E). Une fois que les pièces sont nettoyées, procéder au remontage dans l'ordre inverse du démontage.



14 DÉPOSE DES MANETTES

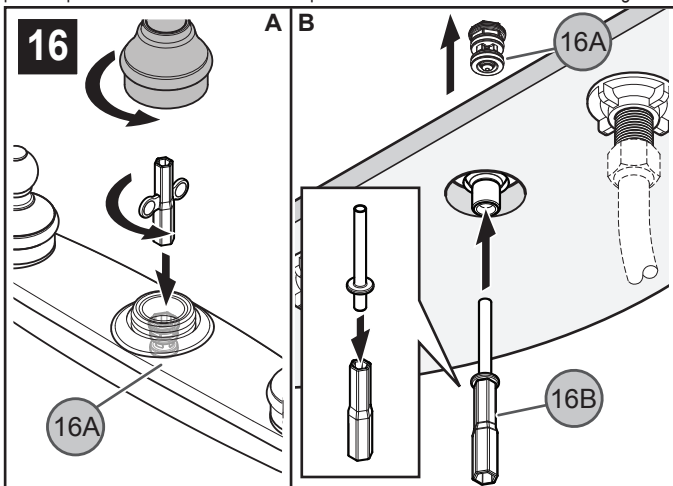
Couper l'eau avant de commencer ! Les robinets étant en position "Fermée," dévisser la fixation (14A) en utilisant la clé hexagonale (14B) et retirer le moyeu de manette (14C) de la tige de robinet (14D).

 **Coupez l'eau et enlever la pression appuyant sur le bouton de pulvérisation pour au moins 3 secondes**



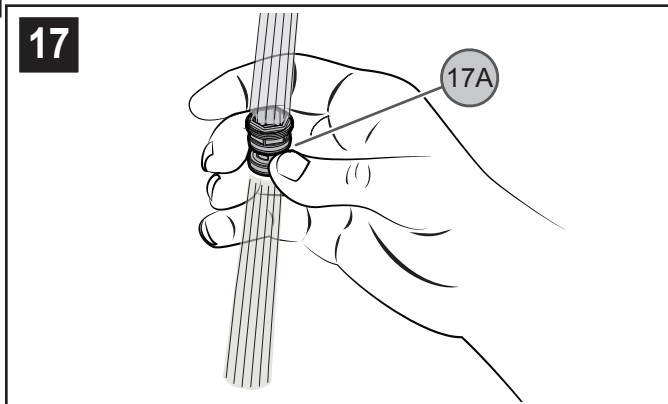
15 REMPLACEMENT DE LA CARTOUCHE

Déposer les manettes (voir l'étape 15), Dévisser l'écrou de retenue (15A) en le tournant dans le sens antihoraire et tirer sur la cartouche (15B) et l'examiner. Remplacer les pièces qui doivent l'être. Remonter les pièces dans l'ordre inverse du démontage.



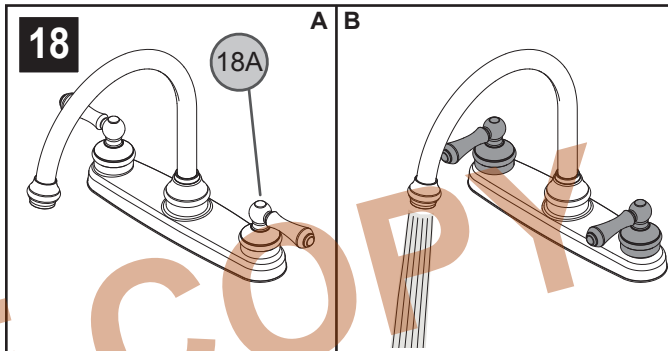
16 DIVERTER RETRAITS

Pour remédier à faible débit ou double, nettoyer ou remplacer inverseur. **Première retirer Pulvérisateur.** Dévissez et bec inverseur (16A) (7/16 "hex). Assembler Outils (16b)-LES OUTILS NE SONT QU'UNE PARTIE DES 951-229- comme indiqué et appuyez sur le dérailleur hors tension.



17 DIVERTER RETRAITS

Puis repousser déflecteur (17A) en place et tourner dans le sens horaire jusqu'à la butée (env. 4 tours) est atteint. Réinstaller le sens horaire noyau conduit tournant.



18 TEST DE FUITES

Tournez les poignées (18a) en position fermée. **RÉINSTALLER LA PULVÉRISATION.** Retournez de l'eau. Tournez les poignées à la position ouverte et vérifier les fuites. Fonctions de robinet et de test de pulvérisation de côté.

 **ATTENTION : entretien**

DÉMONTAGE

1. Il se peut que les pièces de rechange soient disponibles dans le magasin dans lequel le mélangeur a été acheté.
2. Lorsque des pièces de rechange ne sont pas disponibles, bien vouloir contacter le département du service après-vente de Pfister par courrier ou par téléphone.
3. **Toujours couper les arrivées d'eau et dépressuriser avant de travailler sur le mélangeur.**

 **REMARQUE : entretien des garnitures**

Instructions de nettoyage :

N'utiliser qu'un chiffon humide pour nettoyer et polir toutes les manettes et ornements décoratives. L'utilisation de pâte à polir, de détergents, de produits nettoyants abrasifs, de solvants organiques ou d'acide peut endommager ces pièces. **L'utilisation d'autre chose qu'un chiffon humide annulera la garantie !**

Garnitures spéciales : les garnitures contenant de la porcelaine ou une autre substance similaire ne sont pas acceptables dans les lieux publics ou les établissements commerciaux. La pose de telles garnitures se fait aux risques de l'utilisateur.



1-800-PFAUCET (1-800-732-8238)

Pour les renseignements concernant le service sans frais de Pfister, appelez 1-800-PFAUCET (1-800-732-8238) appel ou visite www.pfisterfaucets.com

- Aide pour le montage
- Renseignements sur l'entretien et la garantie