

Kelen™
LG42-MFO

Single Control Faucet
Grifo de solo control
Robinet de commande simple

Installation Support • Soporte de instalación • Support d'installation

Personal Assistance, Product Specs, & "How-to" Questions:

Asistencia personal, especificaciones del producto y preguntas sobre "cómo hacerlo":

Aide personnelle, spécifications du produit et questions « pratique-pratiques » :

1-800-PFAUCET (732-8238)

pfisterfaucets.com/support

Installation Videos Available
Videos de instalación a disposición
Vidéos d'installation disponibles



pfisterfaucets.com/videos

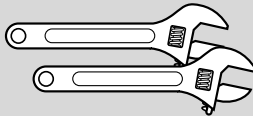
! WARNING / ADVERTENCIA / AVERTISSEMENT

To reduce the risk of injury or property damage, read all instructions before installing product. Wear safety goggles. Product must be installed in accordance with all state & local plumbing & building codes. Call a professional if you are uncertain about installing this product.

Para disminuir el riesgo de lesiones o daños a la propiedad, lea todas las instrucciones antes de instalar el producto. Utilice gafas de seguridad. El producto deberá instalarse de acuerdo con la normativa de plomería y construcción estatal y local. Llame a un profesional si no está seguro sobre cómo instalar este producto.

Pour réduire le risque de blessures ou de dommages, lire toutes les instructions avant d'installer le produit. Porter des lunettes de sécurité. Le produit doit être installé en conformité avec tous les codes de construction et de plomberie locaux et de l'état. Appelez un professionnel si vous n'êtes pas certain de la façon d'installer ce produit.

**Required Tools
Herramientas necesarias
Outils nécessaires**

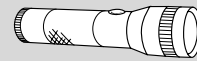


Adjustable Wrenches
Llaves ajustables
Clés à mollette



Safety Goggles
Anteojos de seguridad
Lunettes de sûreté

**Additional Helpful Tools
Otras herramientas útiles
Outils supplémentaires utiles**

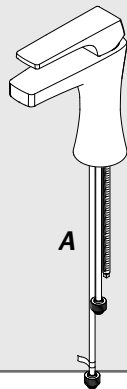


Flashlight
Linterna
Lampe De Poche



Cloth
Paño de limpieza
Chiffon

**Parts in the Box
Piezas en la caja
Pièces dans la boîte**



A



B



C



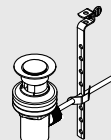
D



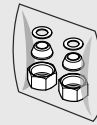
E (x2)



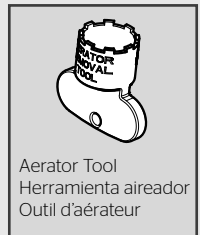
F



G



H



Aerator Tool
Herramienta aireador
Outil d'aérateur

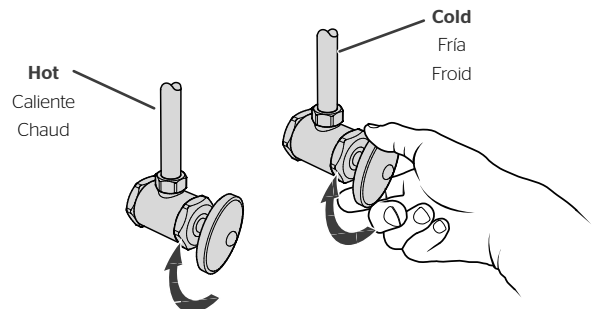
Items shown are not to scale.
De resultados no están a escala.
Produits affichés ne sont pas à l'échelle.

1 Turn Off Water Supply • Cierre el suministro de agua • Couper l'alimentation en eau

! Locate water supply inlets and shut off the water supply valves. These are usually found under the sink or near the water meter. If you are replacing an existing faucet, remove the old faucet from the sink and clean the sink surface thoroughly.

Ubique las entradas del suministro de agua y cierre las válvulas de suministro de agua. Generalmente se encuentran debajo del fregadero o cerca del medidor de agua. Si se trata de un reemplazo de grifo, quite el grifo viejo y limpie completamente la superficie del fregadero.

Recherchez les entrées d'approvisionnement et fermer leurs robinets. Ces robinets se trouvent généralement sous l'évier ou près du compteur d'eau. Si vous remplacez un robinet existant, retirez, le vieux robinet de l'évier et nettoyer soigneusement la surface de ce dernier.

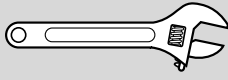


2

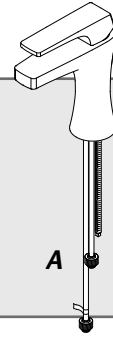
Install Faucet without Deckplate

Instale el grifo sin la placa de cubierta

Installer le robinet sans le plate-forme



Adjustable Wrench
Llave ajustable
Clé réglable



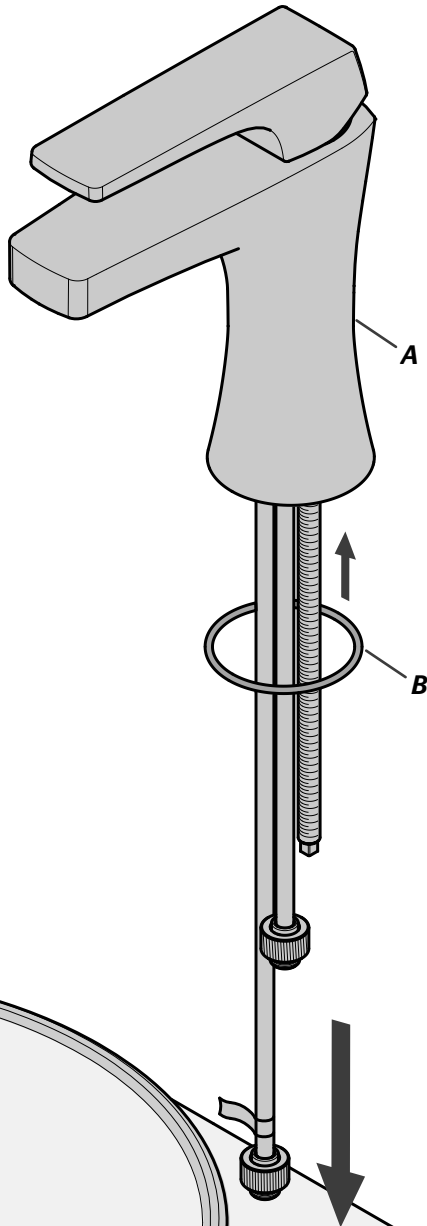
A

B

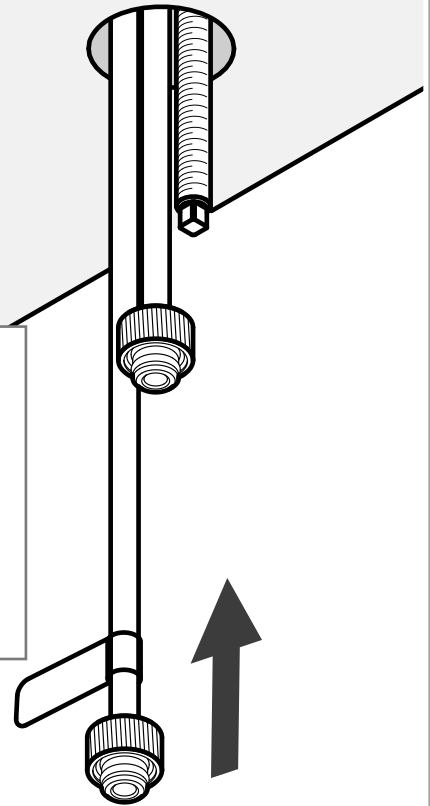
C

D

2A



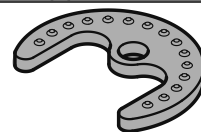
2B



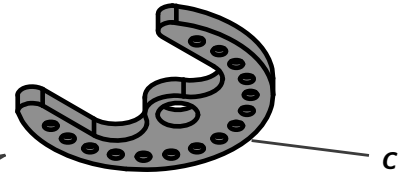
**Be sure the spout body (A) is centered & facing forward.
IMPORTANT: DO NOT OVERTIGHTEN.**

Cerciórese que la estructura del surtidor (A) esté centrada y orientada hacia adelante.
IMPORTANT: NO APRIETE EXCESIVAMENTE.

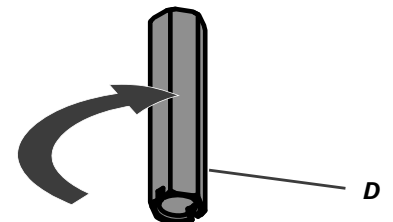
Assurez-vous que le corps du bec (A) est centré et tourné vers l'avant.
IMPORTANT: NE PAS TROP SERRER.



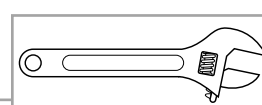
Bumps face up.
Topa cara arriba.
Cogne récepteur.



C



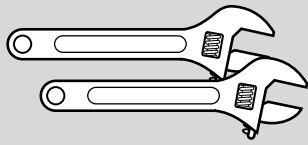
D



3 Connect Water Supply Lines

Conecte las tuberías de suministro de agua

Raccorder les conduites d'alimentation en eau



Adjustable Wrenches
Llaves ajustables
Clés à mollette



E (x2)



Water Supply Lines not included. Please consult manufacturer and/or its instructions for the correct method of installation of supply lines & fittings.

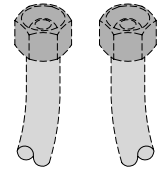
IMPORTANT: Incorrect application of supply lines and fittings may result in the failure or leak of the supply lines and fitting.

Las tuberías de suministro de agua no están incluidas. Consulte por favor el fabricante y/o sus instrucciones para el método correcto de instalación de líneas de suministro y de guarniciones.

IMPORTANTE: El uso incorrecto de líneas de suministro y de guarniciones puede dar lugar a la falta o al escape de las líneas de suministro y de la guarnición.

Les tuyaux d'arrivée d'eau ne sont pas fournis. Veuillez consulter le fabricant et/ou ses instructions pour la méthode correcte d'installation des conduites d'alimentation en eau et des accessoires.

IMPORTANT: Mauvaise application des lignes d'alimentation et accessoires peut entraîner la défaillance ou la fuite.



HOT
CALIENTE
CHAUD

COLD
FRÍA
FROID

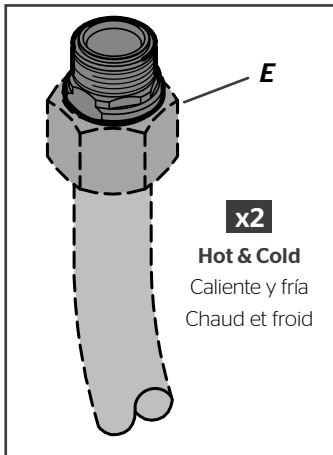
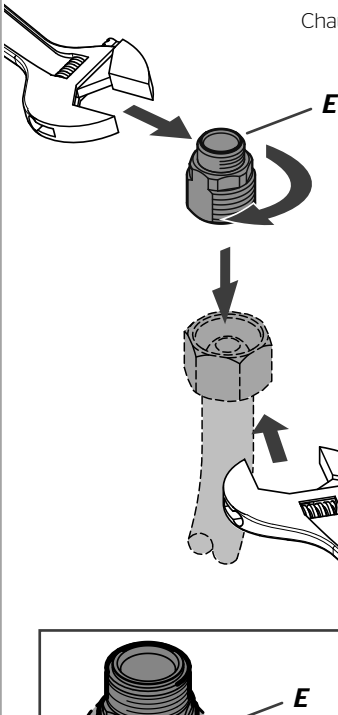
3A

x2

Hot & Cold

Caliente y fría

Chaud et froid



x2

Hot & Cold

Caliente y fría

Chaud et froid

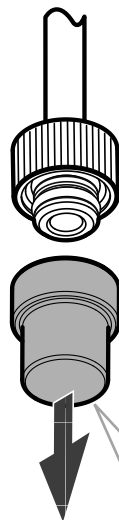
3B

x2

Hot & Cold

Caliente y fría

Chaud et froid



Package Only
Empaquetado solamente
Empaquetage seulement

Firmly hand tighten

Firmemente apriete a mano

Main serrez

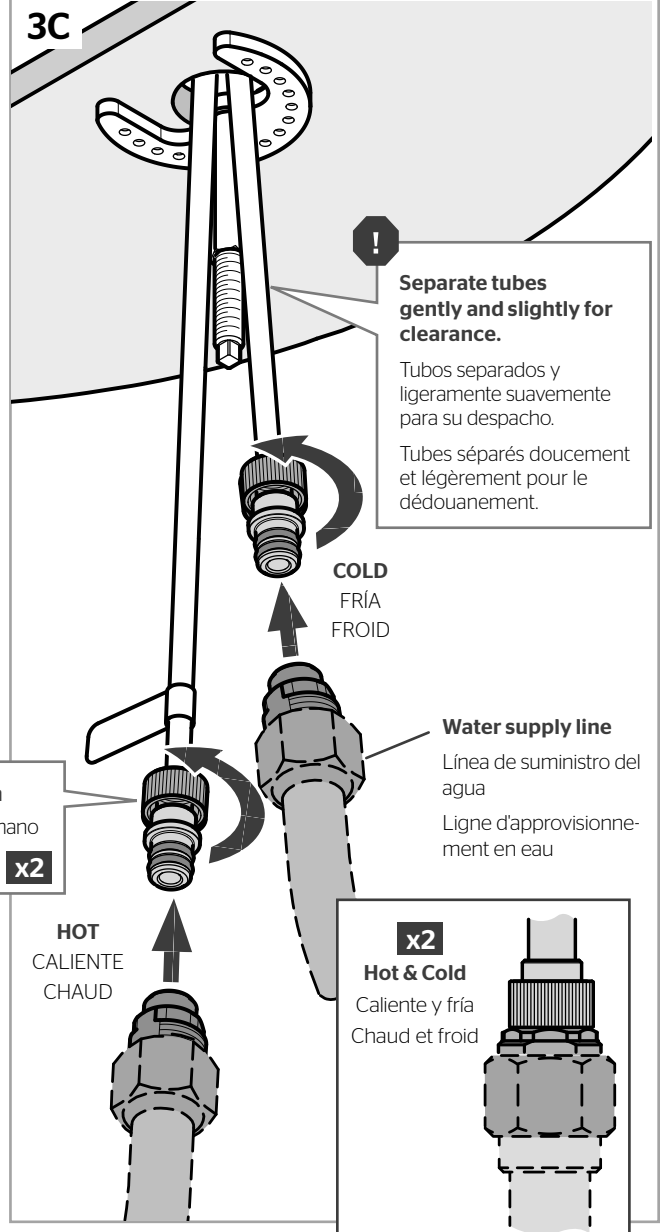
3C



Separate tubes gently and slightly for clearance.

Tubos separados y ligeramente suavemente para su despacho.

Tubes séparés doucement et légèrement pour le dédouanement.



COLD
FRÍA
FROID

Water supply line

Línea de suministro del agua

Ligne d'approvisionnement en eau

x2

Hot & Cold

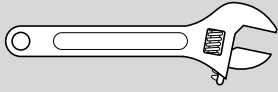
Caliente y fría

Chaud et froid

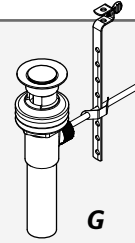
4 Prepare & Install Pop-Up

Prepare e instale el tapón retráctil

Préparez & installez le bouchon à clapet



Adjustable Wrench
Llave ajustable
Clé réglable

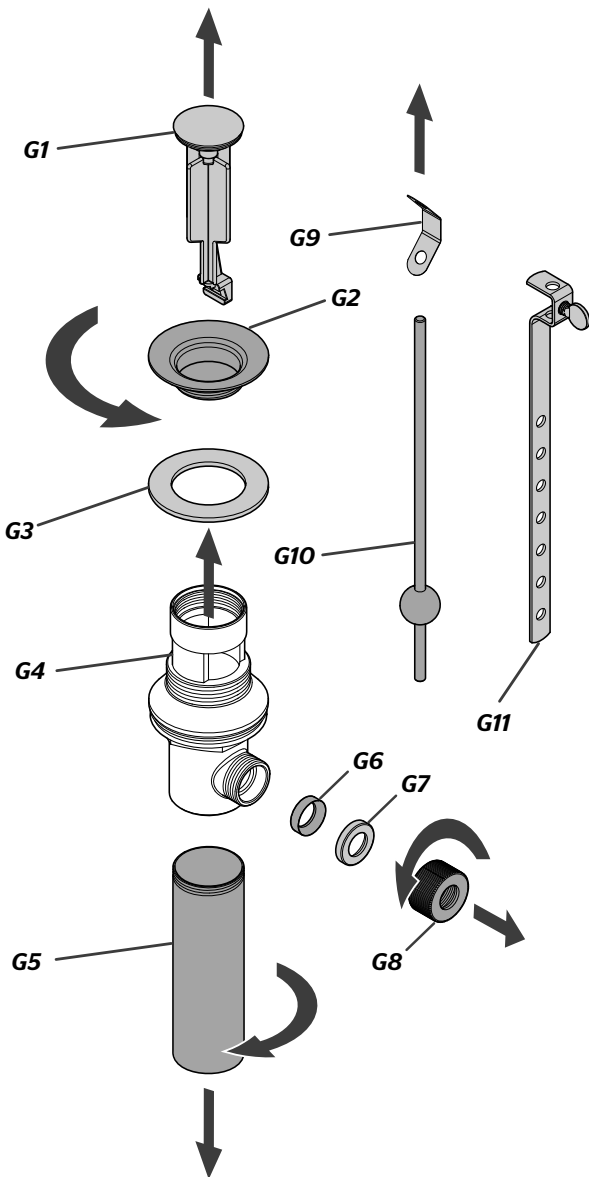


4A

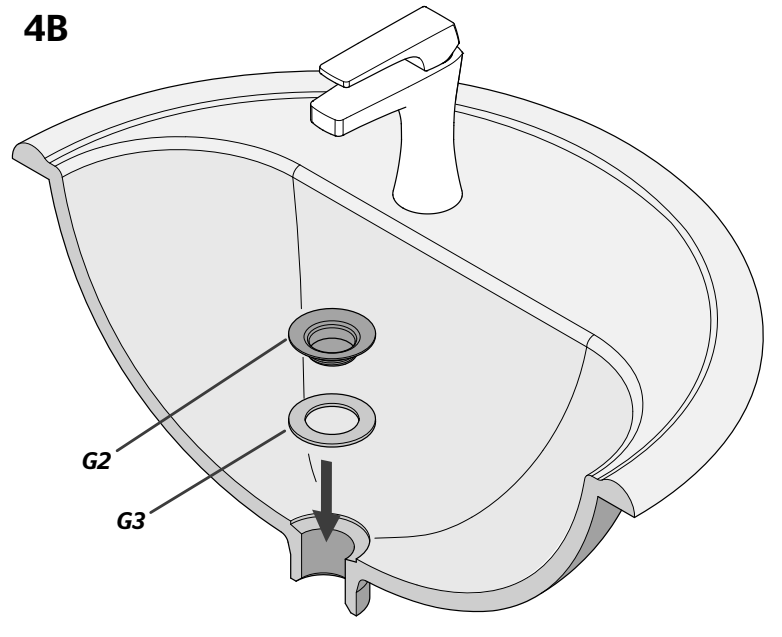
Disassemble Pop-up Assembly

Desensamble el ensamble del tapón retráctil

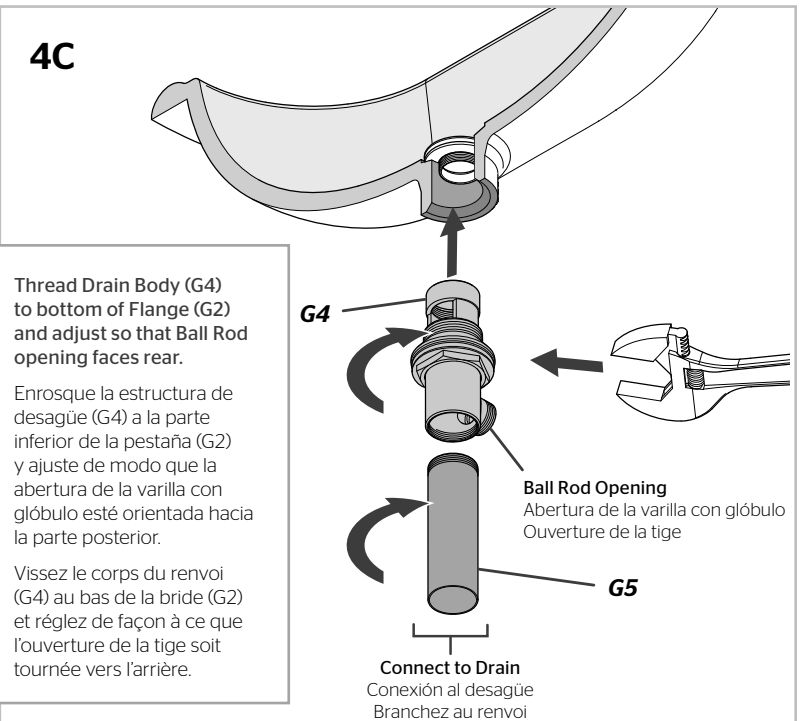
Démontez l'ensemble bouchon à clapet



4B



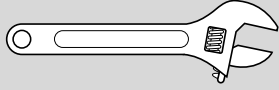
4C



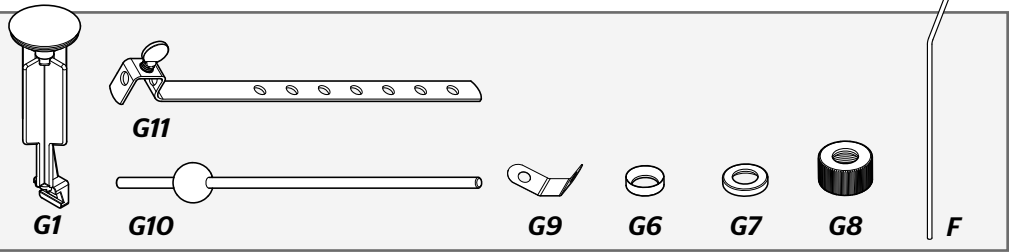
5 Prepare & Connect Lift Rod

Prepare y conecte la varilla de elevación

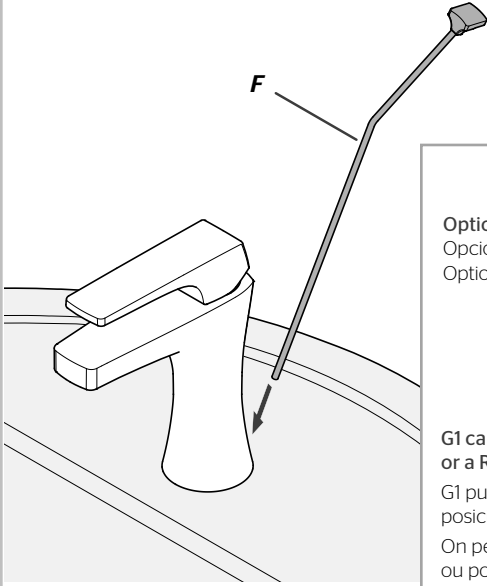
Préparez & connectez la tige levier



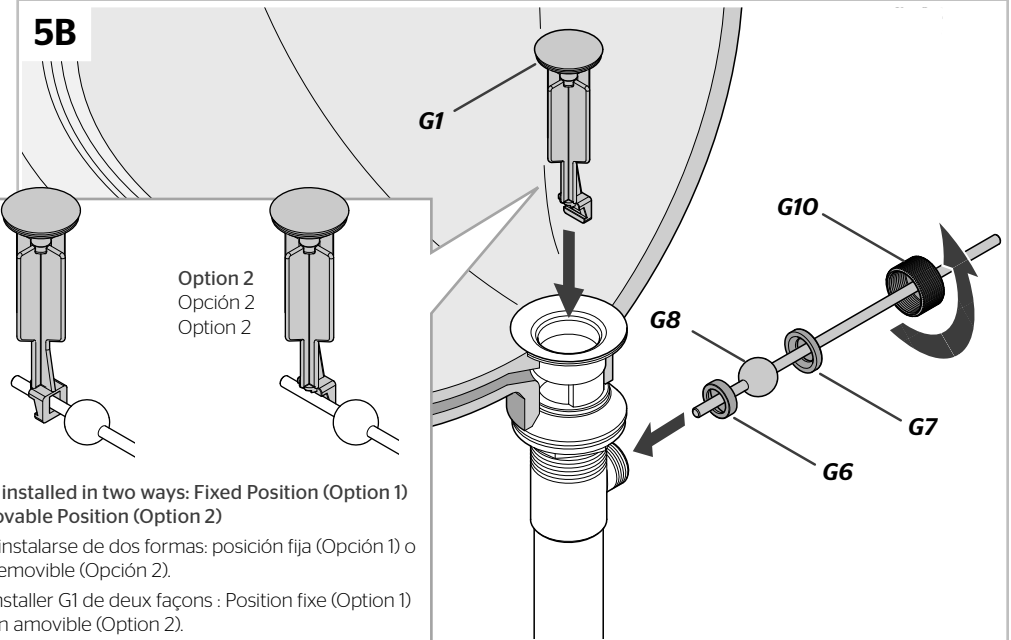
Adjustable Wrench
Llave ajustable
Clé réglable



5A



5B



Option 1
Opción 1
Option 1

Option 2
Opción 2
Option 2

G1 can be installed in two ways: Fixed Position (Option 1) or a Removable Position (Option 2)

G1 puede instalarse de dos formas: posición fija (Opción 1) o posición removible (Opción 2).

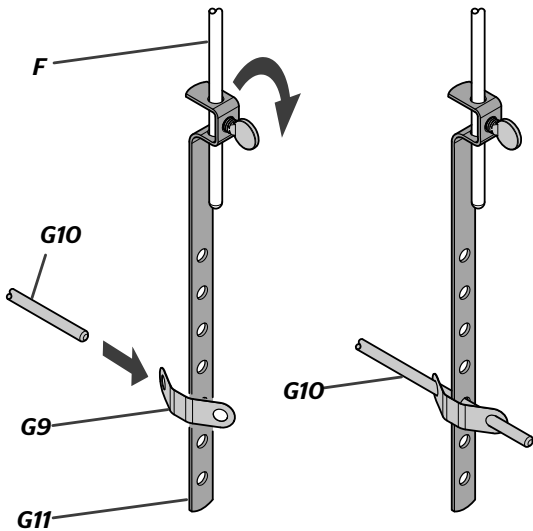
On peut installer G1 de deux façons : Position fixe (Option 1) ou position amovible (Option 2).

5C

Assemble Lift Rod Connection

Ensamble de la conexión de varilla de elevación

Assemblez la connexion de la tige levier

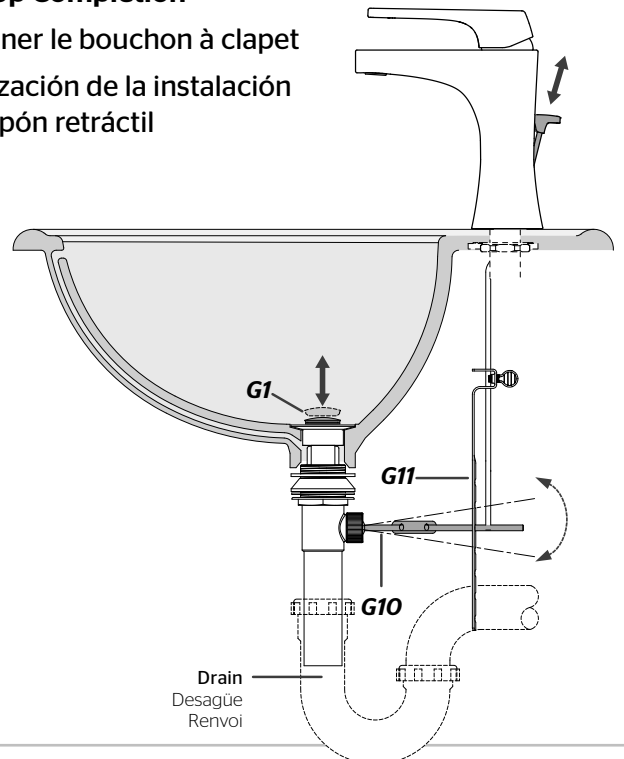


5D

Pop-Up Completion

Terminer le bouchon à clapet

Finalización de la instalación del tapón retráctil



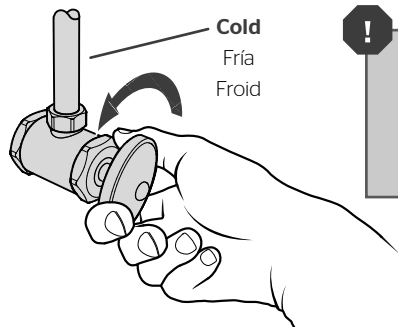
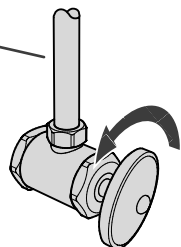
6 Turn On Water & Confirm Proper Installation

Active el suministro de agua y confirme que la instalación está adecuadamente efectuada

Ouvrez l'eau et confirmez que l'installation est correcte

6A

Hot
Caliente
Chaud



Cold
Fría
Froid



Check for leaks above and below the sink.

Revise si hay fugas encima y debajo del fregadero

Assurez-vous qu'il n'y a pas de fuite au dessus ou au dessous du lavabo.

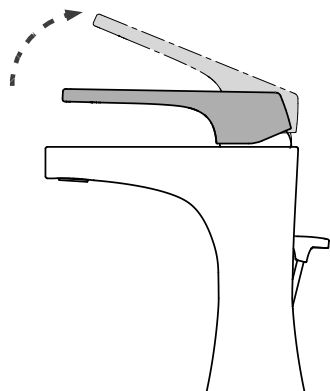
7 Faucet Function

Funciones del grifo

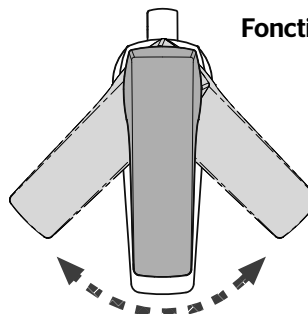
Fonctionnement du robinet

7A

Open
Abierta
Ouvverte



Faucet Function
Funciones del grifo
Fonctionnement du robinet



Hot
Caliente
Chaud

Cold
Fría
Froid

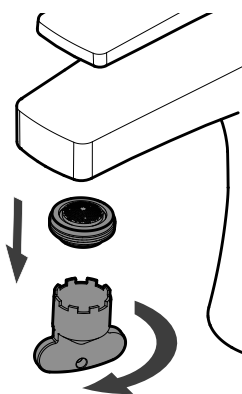
8 Flush the Faucet

Enjuague el grifo

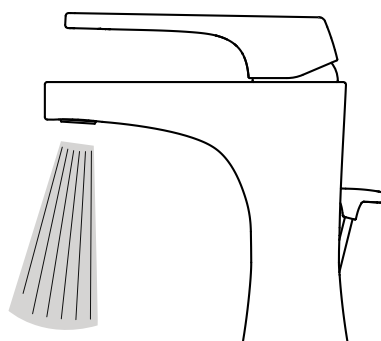
Vidanger l'robinet

8A Remove Aerator

Retire el aereador
Retirez l'aérateur



8B



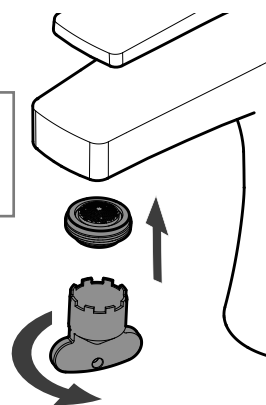
Allow full hot & full cold water to run for at least 15 seconds each.

Deje correr el agua caliente y fría durante al menos 15 segundos cada una.

Permettez à l'eau chaude et l'eau froide de couler au moins 15 secondes chacun.

8C Reinstall Aerator

Reinstale el aereador
Réinstallez l'aérateur



Hand Tighten

Apriete con la mano

Serrez manuellement

For Additional Installation Help:
Para la instalación adicionales de ayuda:
Pour les aides supplémentaires à l'installation:

Pfister

1-800-PFAUCET (732-8238)
pfisterfaucets.com