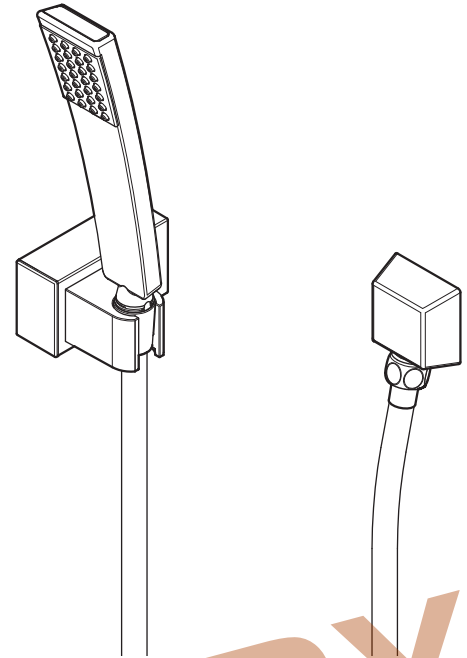


Pfister™

16/G16 Series
Serie 16/G16
Série 16/G16

KENZO™

Handheld Shower Package
Paquete De Ducha De Mano
Paquet De Douchette à Main



Pfister™

Lifetime Limited Mechanical & Pfinish Warranty
Covers Pfinish and Pfunction for as Long as You
Own Your Home
(Commercial Applications Limit the Duration of the
Warranties as Provided Below)

Pfister provides the following Warranties for its products. Proof of Purchase may be required in order to obtain any of the benefits set forth below.

Limited Warranties: Pfister warrants that for as long as the original purchaser owns the home in which the Pfister product (the "Product") is originally installed, the Product will be free of all defects in material and workmanship that would impair the intended and proper use of the Product. If the Product is installed in a commercial application, the above mechanical warranty shall be limited for a period of ten (10) years from the date of purchase of the Product.

Pfister warrants against deterioration of the Product's finish for as long as the original purchaser owns the home in which the Product is originally installed. If the Product is installed in a commercial application, the above finish warranty for Products that do not contain the Pforever finish shall be limited to a period of five (5) years from the date of purchase.

Exclusive Remedy: In the event of any defect in the Product that breaches the foregoing warranties, Pfister, at its option, will repair or replace the defective part of the Product. Repair or replacement of the Product is the exclusive remedy.

For any remedy under this warranty, Pfister is to be notified describing the problem. In order to notify Pfister and receive assistance or service under this warranty, the original purchaser may: (1) call 1-800-Pfaucet (1-800-732-8238) for a consumer service representative who can assist you, or (2) write consumer service department c/o Pfister Inc., 19701 DaVinci, Lake Forest, CA 92610, and include a description of the problem, model number, your name, address, phone number and approximate date of purchase, or (3) email Pfister's customer service department by going to www.pfisterfaucets.com, or (4) notify the location or distributor from which the Product was purchased. In any case, you may be required to return the Product to Pfister for inspection and proof of purchase may be required.

Limitations and Exclusions:

PFISTER WILL NOT BE LIABLE FOR ANY OTHER DAMAGES OR LOSSES, INCLUDING, BUT NOT LIMITED TO, INCIDENTAL AND/OR CONSEQUENTIAL DAMAGES, REGARDLESS OF THE LEGAL THEORY ASSERTED, INCLUDING ANY CLAIM OR BREACH OF WARRANTY HEREUNDER OR ANY OTHER CAUSE, AND WHETHER ARISING IN CONTRACT OR IN TORT (including negligence and strict liability).

Pfister has the right to discontinue or modify any product at any time. Some states do not allow limitations or exclusions of incidental or consequential damages, so the above limitations or exclusions may not apply to you. This warranty gives you specific legal rights, and you may also have other rights which vary from state to state.

The above warranties do not cover damage resulting from improper maintenance, repair, cleaning or installation, misuse, abuse, alterations, accidents or acts of God.



Pfister™

Garantía Mecánica y sobre el Acabado Limitada de por Vida
Cubre las funciones y el acabado por el tiempo en que usted sea
propietario de su casa
(Las Aplicaciones Comerciales Limitan la Duración
de las Garantías)

Pfister suministra las siguientes Garantías para sus productos. Es posible que se requiera la presentación de una Prueba de compra para obtener cualquiera de los beneficios indicados a continuación.

Garantías Limitadas: Pfister garantiza que por el tiempo en que el comprador original sea propietario de la casa en la que se hubiese instalado inicialmente el producto Pfister (el "Producto"), este Producto estará libre de todo defecto en material y mano de obra que pueda afectar el uso proyectado y correcto del Producto. Si el Producto se instala en una aplicación comercial, la garantía mecánica que antecede estará limitada a un período de diez (10) años a partir de la fecha de compra del Producto.

Pfister garantiza el acabado del Producto contra deterioro por el tiempo en que el comprador original sea propietario de la casa en la que hubiese instalado inicialmente el Producto. Si el Producto se instala en una aplicación comercial, la garantía sobre el acabado que precede para Productos que no contengan el acabado "Pforever" estará limitada a un período de cinco (5) años a partir de la fecha de compra.

Recurso exclusivo: En el caso de que haya un defecto en el Producto que viole las garantías que preceden, Pfister, a su opción, reparará o reemplazará la pieza defectuosa del Producto. La reparación o el reemplazo del Producto es el recurso exclusivo.

Para todo recurso con respecto a esta garantía, Pfister deberá ser notificado, con una descripción del problema. Para notificar a Pfister y recibir ayuda o servicio bajo esta garantía, el comprador original puede: (1) llamar al 1-800-Pfaucet (1-800-732-8238) para hablar con un representante de servicio al cliente que lo pueda ayudar, o (2) escribir al departamento de servicio al consumidor, c/o Pfister Inc., 19701 DaVinci, Lake Forest, CA 92610 U.S.A., e incluir una descripción del problema, el número del modelo, su nombre, dirección, número de teléfono y fecha aproximada de compra, o (3) enviar un e-mail al departamento de servicio al consumidor de Price Pfister entrando en la página web www.pfisterfaucets.com, o (4) avisarle al lugar o al distribuidor en donde se compró el Producto. En cualesquiera de los casos, podría pedírsele devolver el Producto a Pfister para su inspección y es posible que se requiera la presentación de una prueba de compra.

Limitaciones y Exclusiones:

PFISTER NO SE HARÁ RESPONSABLE DE NINGÚN OTRO DAÑO O PERJUICIO, INCLUYENDO, PERO SIN ESTAR LIMITADO A DAÑOS INCIDENTALES Y/O CONSECUENTES, SIN IMPORTAR LA TEORÍA LEGAL A LA QUE SE ALEGUE, INCLUYENDO TODO RECLAMO O VIOLACIÓN DE LA GARANTÍA PRESENTE O CUALQUIER OTRA CAUSA, Y YASEAN COMO RESULTADO DE LA LEY CONTRACTUAL O LA DE ANTECEDENTES (incluyendo negligencia y responsabilidad estricta).

Pfister tiene el derecho de discontinuar o modificar cualquier producto en cualquier momento. Ciertos estados no permiten limitaciones o exclusiones de daños incidentales o consecuentes, de manera que es posible que las limitaciones o exclusiones que preceden no correspondan en su caso. Esta garantía le otorga derechos legales específicos y es posible que usted también tenga otros derechos que difieren entre un estado y otro.

Las garantías que preceden no cubren daños y perjuicios ocasionados como resultado de mantenimiento, reparaciones, limpieza o instalación inadecuados, mal uso, abuso, alteraciones, accidentes o causas de fuerza mayor.



Pfister™

Une garantie limitée à vie
pour ce qui est de l'aspect mécanique et de la finition,
tant et aussi longtemps que vous serez propriétaire
de votre domicile.
(Garantie limitée en cas d'utilisation commerciale
– voir ci-dessous)

Veillez noter qu'une preuve d'achat peut être requise en cas de recours au titre de la garantie.

Garantie limitée : Tant et aussi longtemps que l'acheteur sera propriétaire du domicile dans lequel le produit Pfister a été installé, nous lui garantissons que ce dernier sera exempt de tout défaut de matériau ou vice de fabrication pouvant en entraver l'utilisation correcte tel que prévu. Dans le cas des produits d'utilisation commerciale, la garantie exprimée ci-dessus est restreinte à une période de dix (10) ans.

Par ailleurs, tant et aussi longtemps que l'acheteur sera propriétaire du domicile dans lequel le produit Pfister a été installé, nous lui garantissons un article dont la finition ne pourra se détériorer. Dans le cas des produits d'utilisation commerciale qui ne comportent pas la finition "Pforever", la garantie est restreinte à une période de cinq (5) ans.

Recours exclusif : En cas de défaut du produit relevant de la garantie, le fabricant pourra, à sa discrétion, réparer ou remplacer la partie défectueuse. Cette mesure constitue un recours exclusif.

Pour tout recours au titre de la garantie, les clients doivent communiquer avec le fabricant pour lui faire part du problème. L'acheteur d'origine peut : (1) composer le 1 800 732-8238 pour parler à un représentant qui l'assistera; (2) écrire au service à la clientèle : Pfister Inc., 19701 DaVinci, Lake Forest, CA 92610 U.S.A., et fournir une explication du problème, en précisant le numéro de modèle, son nom, son adresse et son numéro de téléphone, ainsi que la date d'achat approximative; (3) communiquer par courrier électronique avec le service à la clientèle en utilisant le site www.pfisterfaucets.com, ou (4) aviser le détaillant qui a vendu le produit. On peut être obligé de retourner le produit au fabricant, et une preuve d'achat peut être exigée.

Limitations et exclusions :

PFISTER NE SERA PAS RESPONSABLE DES AUTRES DOMMAGES OU PERTES, Y COMPRIS LES DOMMAGES INDIRECTS, INDÉPENDAMMENT DE TOUTE THÉORIE JURIDIQUE, Y COMPRIS TOUTE RÉCLAMATION SELON LAQUELLE IL Y AURAIT EU RUPTURE DE GARANTIE, QUE CE SOIT PAR RAPPORT À UN CONTRAT OU PAR VOIE DE NÉGLIGENCE (cela comprend la négligence et la responsabilité stricte).

Pfister se réserve le droit de discontinuer ou de modifier un produit en tout temps. Certaines provinces ne permettent pas l'exclusion ou la limitation des dommages indirects, de sorte que la limitation exprimée peut ne pas s'appliquer. La présente garantie octroie aux clients certains droits d'ordre juridique, et ceux-ci pourraient en avoir d'autres, selon la province où ils habitent.

La garantie ne s'applique pas aux dommages résultant d'un entretien, d'un nettoyage ou d'une installation fautivement effectués, ou encore d'usages fautifs, d'abus, de modifications, d'accidents ou de catastrophes naturelles.

Thank you for purchasing this Pfister product. All Pfister products are carefully engineered, and factory tested to provide long trouble-free use under normal conditions. This product is easy to install using basic tools and our easy to follow illustrated instructions. If you have any questions regarding this product, call 1-800-Pfaucet (1-800-732-8238).

ENGLISH

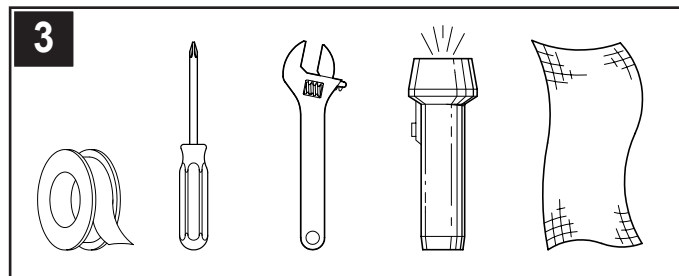
1 BEFORE PROCEEDING

WARNING: Read all the instructions completely before proceeding. Pfister recommends calling a professional if you are uncertain about installing this product! This product should be installed in accordance with all local and state plumbing and building codes.

WARNING: This product has been designed for use with the Pfister 15-3WD (Not included, order separately) series diverter valve. It will not work with any other product. Please review the 15-3WD series diverter valve installation instructions before installing this product.

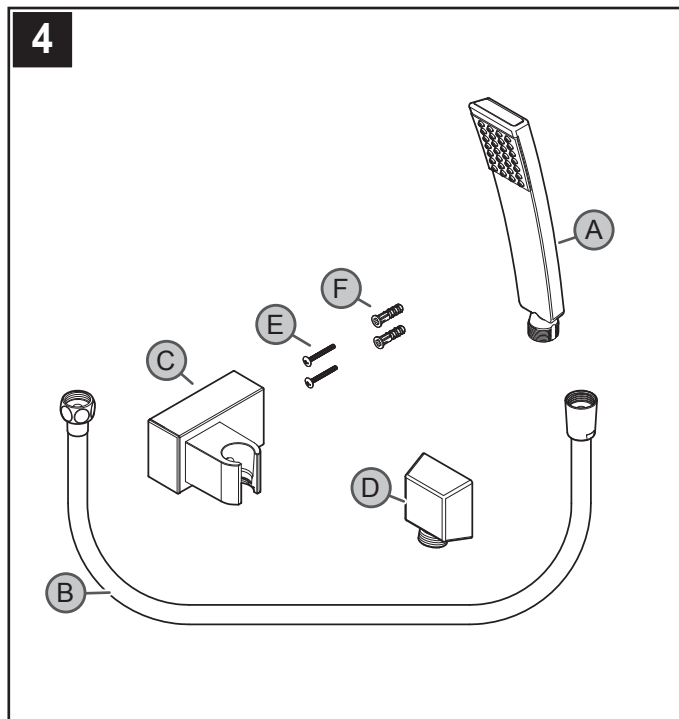
2 SHUT OFF WATER SUPPLY

Locate water supply inlets and shut off the water supply valves. These are usually found near the water meter. If you are replacing an existing unit, remove the old unit and clean the mounting surface thoroughly.



3 TOOLS RECOMMENDED

- PTFE plumber's tape or thread sealant
 - Adjustable wrench
 - Philips head screwdriver
 - Flashlight
 - Cloth
- Your installation will require a pipe nipple for the spout installation as well as other additional tools.

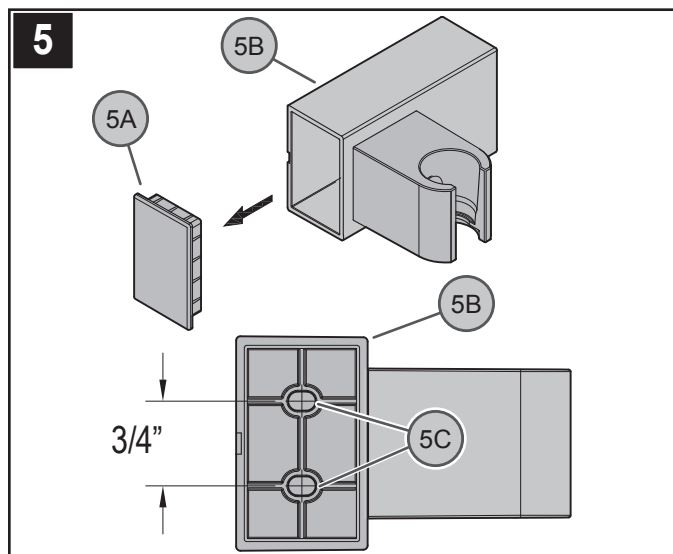


4 CHECKING THE CONTENTS OF THE BOX

Upon opening the box, check to ensure that all of the following items are included.

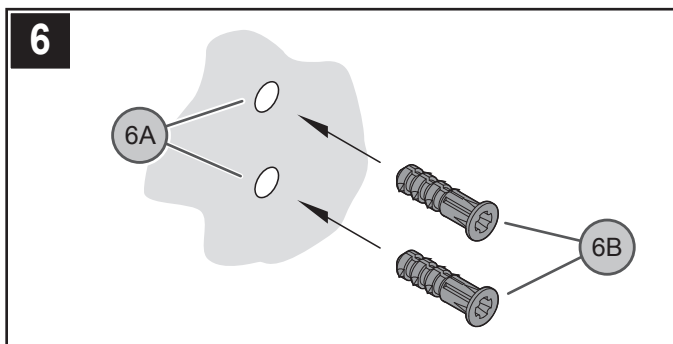
- A Hand Shower
- B Hose
- C Wall Mount
- D Drop Elbow
- E Screws (x2)
- F Anchors (x2)

If any of these items are missing, please contact Pfister Consumer Service at 1-800-Pfaucet (1-800-732-8238).



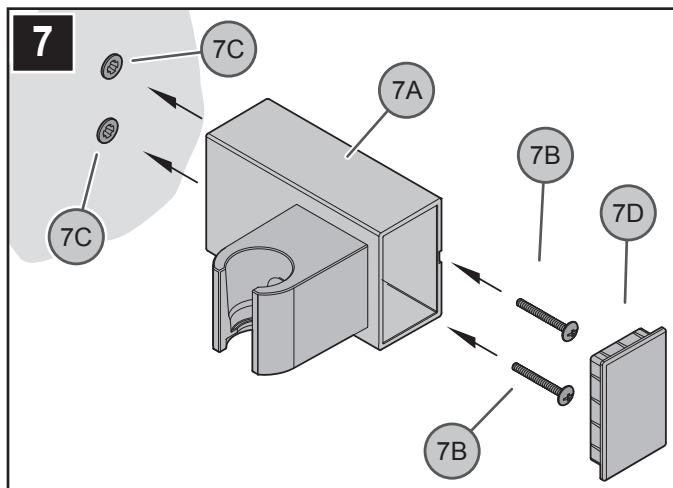
5 HOLE LOCATIONS FOR WALL MOUNT

Remove Front Cover (5A) from Wall Mount (5B). Use Wall Mount Screw Holes (5C) to place the desired location. Using a punch or awl, tap the screw hole locations. **Holes must be vertically aligned.**



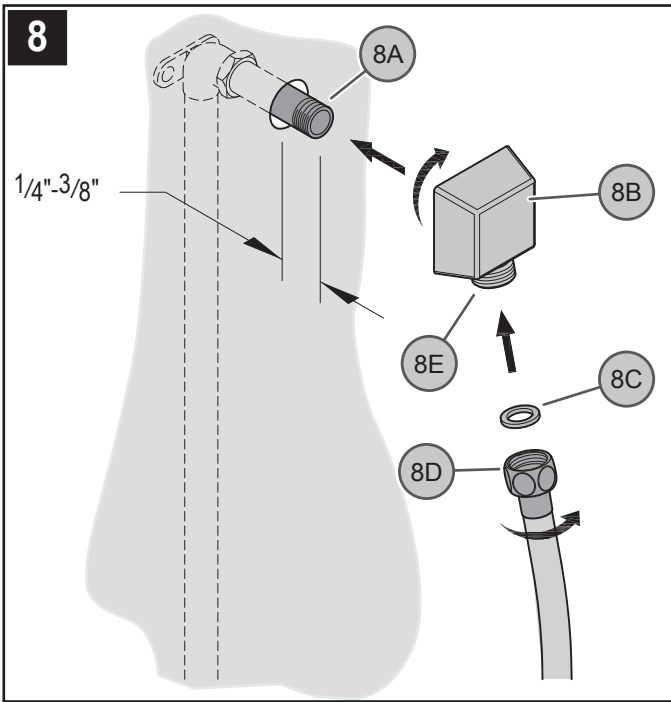
6 ANCHOR INSTALLATION

Drill two 1/4" Dia. Holes (6A). If installing into a stud, drill two 1/8" Dia. holes and do not use Anchors (6B). Insert Anchors (6B) into Holes (6A) and tap flush with wall.



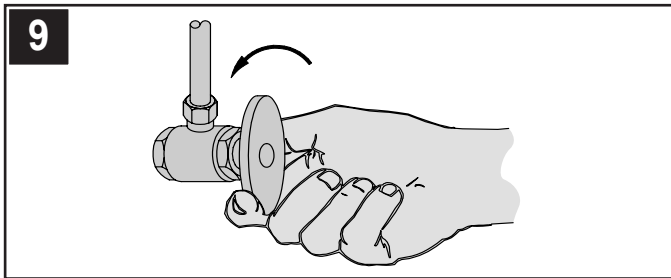
7 WALL MOUNT INSTALLATION

Place Wall Mount (7A) onto wall and insert Mounting Screws (7B) through Wall Mount Holes (7C) and tighten until Wall Mount (7A) is flush with the wall. **Do Not Over Tighten!** Insert Front Cover (7D) into Wall Mount (7A).



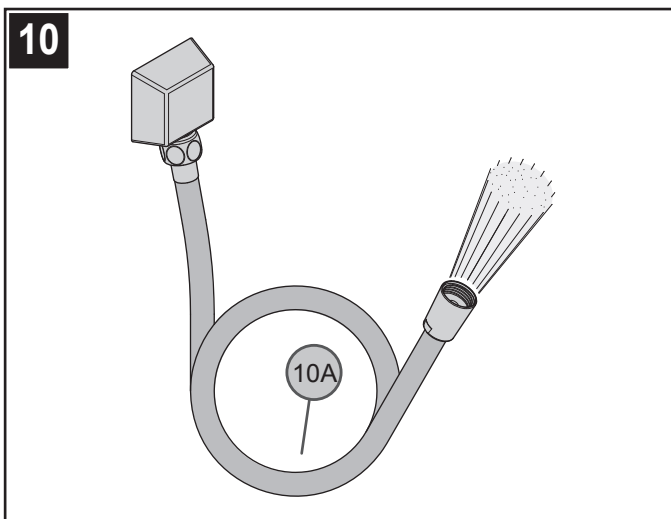
8 DROP ELBOW & HOSE INSTALLATION

Apply PTFE plumbers tape on both ends of Pipe Niple (8A) (not included). Screw Pipe Niple (8A) into the elbow inside the wall. The Pipe Niple (8A) is to project 1/4"-3/8" from the finished wall. Screw Drop Elbow (8B) onto Pipe Niple (8A) and tighten until Drop Elbow (8B) is properly positioned and flush to the finished wall. Place Rubber Seal (8C) inside Hex Hose Fitting (8D). Connect Hex Hose Fitting (8D) into Drop Elbow Outlet (8E) by turning Hex Hose Fitting (8D).



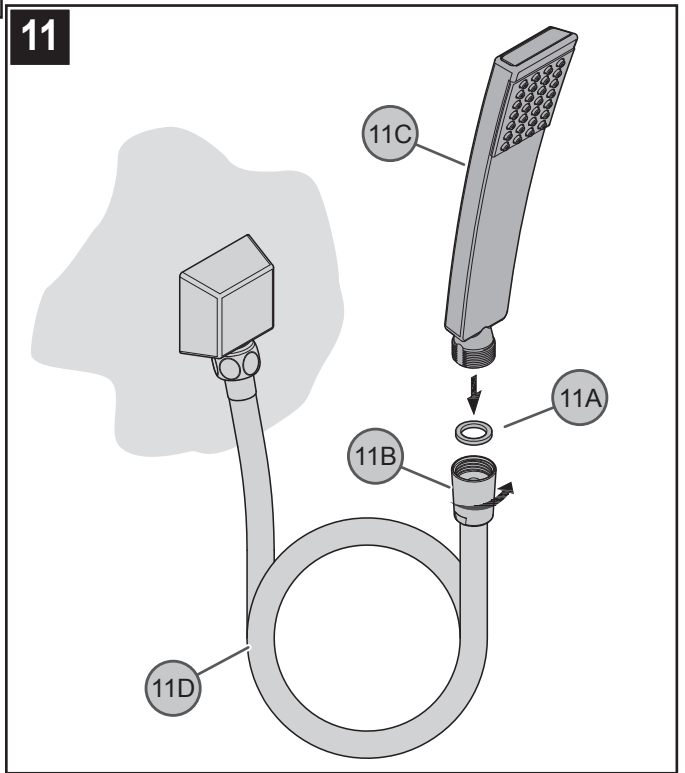
9 UNIT START UP

Turn on hot and cold water supplies, and check all connections for leaks.



10 FINAL FLUSHING

For final flushing, turn valve on and allow water to run through the Hose (10A) for several minutes. Allow water to run for several minutes until all foreign matter clears the line.



11 SHOWER ARM INSTALLATION

Place Rubber Seal (11A) inside Tapered Hose Fitting (11B). Connect Hand Shower (11C) to Hose (11D) by turning Tapered Hose Fitting (11B) clockwise.

Make sure Hand Shower (11C) is securely tightened to Hose (11D).

CAUTION: Maintenance

DISASSEMBLY

1. Replacement parts may be available at the store where you purchased your faucet.
2. When replacement parts are not available, please write or call Pfister Consumer Service.
3. **Always turn off water and relieve pressure before working on your faucet.**

NOTE: Trim Care

Cleaning Instructions:

For all Handles and decorative finishes, use only a soft damp cloth to clean and shine. Use of polish, detergents, abrasive cleaners, organic solvents or acid may cause damage. **Use of other than a soft damp cloth will nullify our warranty!**

Special Trim:

Trim products which contain Porcelain or other similar substance are not acceptable for public areas or Commercial use. Installation of Said Trim is at Users Risk!



1-800-PFAUCET (1-800-732-8238)

For Toll-Free Pfauet information call
1-800-PFAUCET (1-800-732-8238)
or visit www.pfisterfaucets.com

- Installation Support
- Care and Warranty Information

Gracias por haber comprado este producto Pfister. Todos los productos Pfister están diseñados cuidadosamente y son sometidos a pruebas en la fábrica para ser utilizados sin problemas bajo condiciones normales. Este producto es fácil de instalar con herramientas básicas y nuestras instrucciones ilustradas fáciles de seguir. Si tiene alguna pregunta sobre este producto, llame al 1-800 Pfafcet (1-800-732-8238).

1 ANTES DE PROCEDER

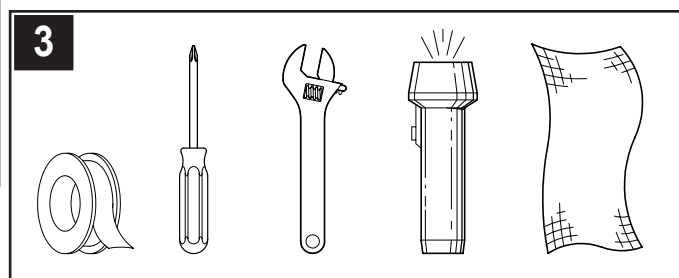
⚠️ ADVERTENCIA: Lea todas las instrucciones antes de proseguir. ¡Pfister recomienda llamar a un profesional si tiene dudas sobre la instalación de este producto! Este producto debe instalarse de acuerdo con todos los códigos locales y estatales de plomería y construcción.

⚠️ ADVERTENCIA: Este producto fue diseñado para usarse con la válvula de desvío Pfister Serie 15-3WD (La parte no se incluye, ordene separadamente). No funcionará con ningún otro producto. Sírvase examinar las instrucciones de instalación de la válvula de desvío Serie 15-3WD antes de instalar este producto.

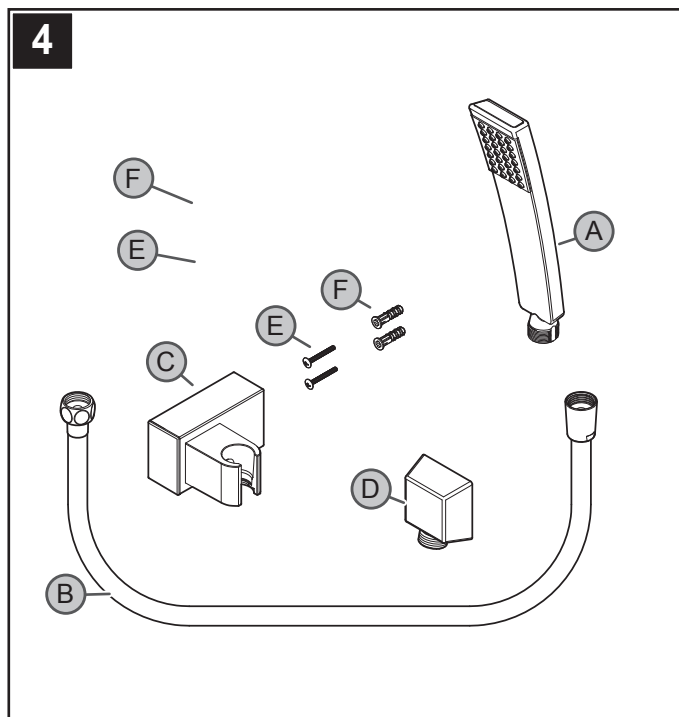
2 CIERRE EL SUMINISTRO DE AGUA

Localice las cañerías de entrada del agua y cierre las válvulas de suministro. Generalmente se encuentran cerca del medidor de agua. Si está reemplazando una unidad existente, retire la unidad vieja y limpie bien la superficie de montaje.

3 HERRAMIENTAS RECOMENDADAS



- Cinta para plomero o sellador para roscas de PTFE
 - Destornillador Phillips
 - Llave ajustable
 - Linterna
 - Paño
- Para la instalación se necesitará un niple para tubería para la instalación del surtidor, además de otras herramientas.

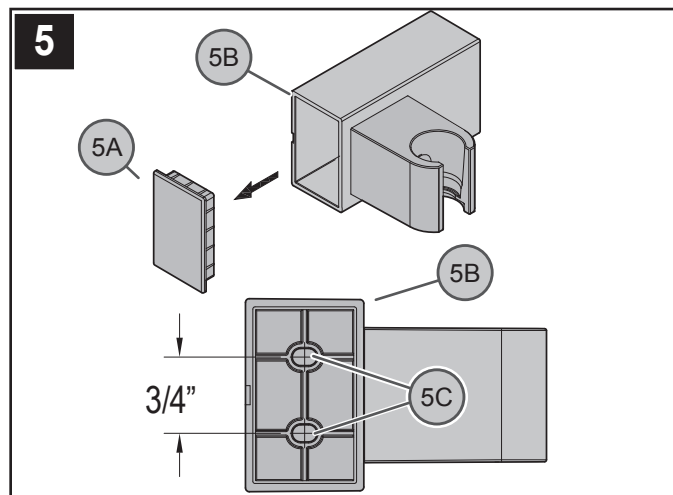


4 VERIFICACIÓN DEL CONTENIDO DE LA CAJA

Después de abrir la caja, verifique que se incluyan todos los artículos siguientes:

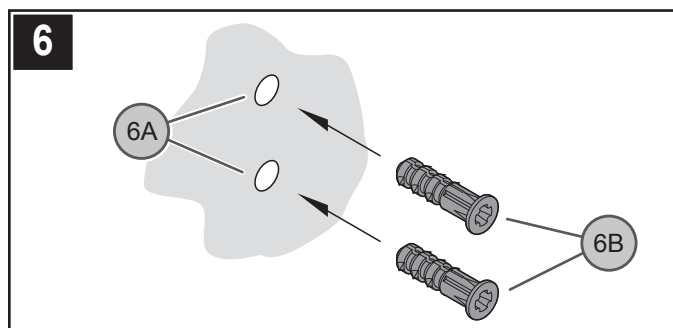
- A Ducha De Mano
- B Manguera
- C Montura de Pared
- D Codo de orejas
- E Tornillos (2X)
- F Anclajes (2X)

Si falta alguno de estos artículos, comuníquese con el departamento de Servicios al Consumidor de Pfister al 1-800-Pfafcet (1-800-732-8238).



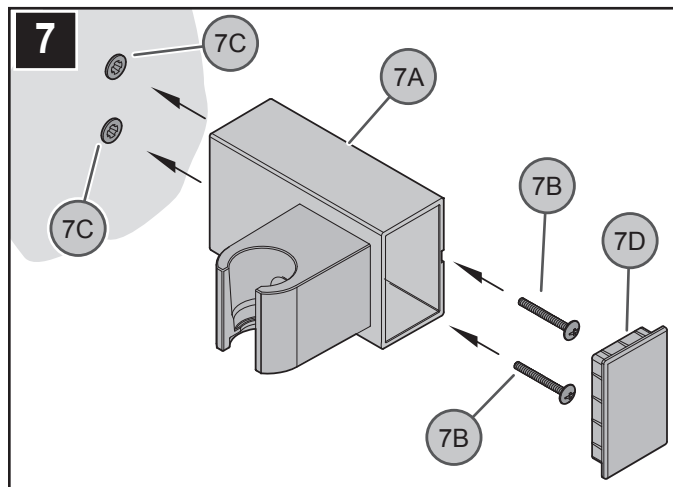
5 UBICACIONES DE LOS AGUJEROS PARA LA MONTURA

Quite la portada (5A) de la montura de pared (5B). Utilice los agujeros (5C) dentro de la montura de pared para instalar en el lugar deseado. Con un punzón o una lesna, perforo los agujeros para tornillos. Los agujeros deben alinearse verticalmente.



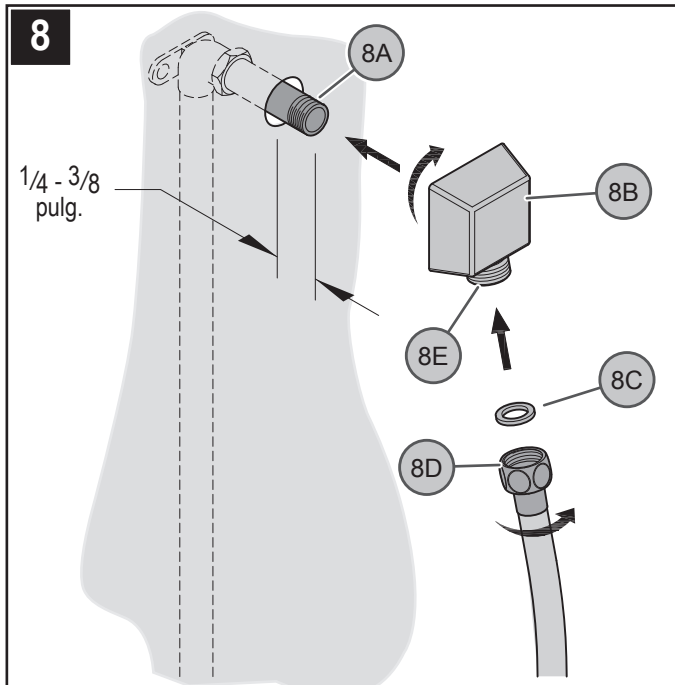
6 INSTALACIÓN DE LOS ANCLAJES

Taladre dos agujeros (6A) de 1/4 pulg. Si va instalar sobre un montante, taladre dos agujeros de 1/8 pulg. y no use los anclajes (6B). Inserte los anclajes (6B) en los agujeros (6A) hasta que queden a ras con la pared.



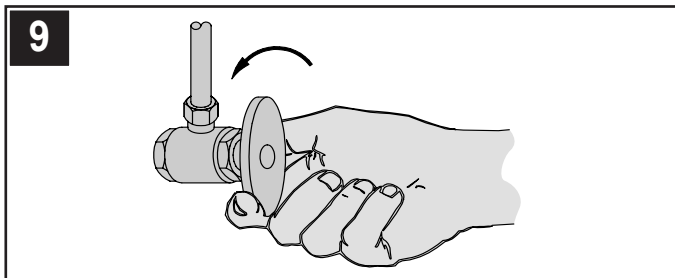
7 INSTALACIÓN DE LA MONTURA DE PARED

Coloque la montura de pared (7A) en la pared, inserte los tornillos de montaje (7B) a través de los agujeros (7C) y apriételos hasta que la montura de pared (7A) quede a ras con la pared. **¡No apriete en exceso!** Inserte la portada (7D) en la montura de pared (7A).



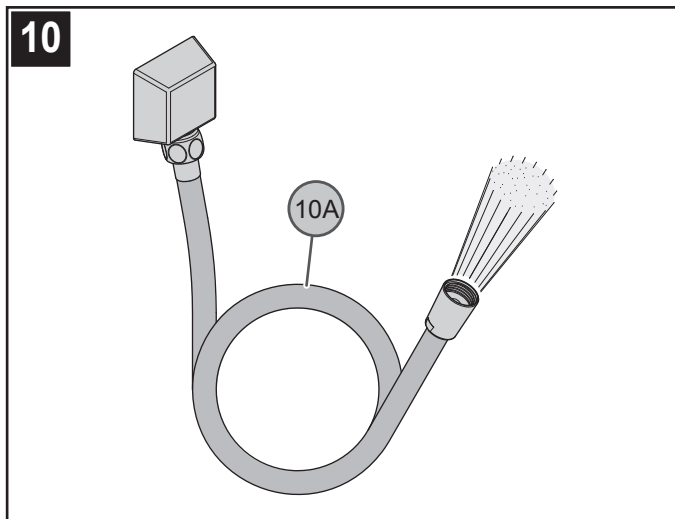
8 INSTALACIÓN DEL CODO DE OREJAS Y LA MANGUERA

Aplique cinta para plomero de PTFE a ambos extremos del niple del tubo (8A) (no incluido). Atornille el niple del tubo (8A) en el codo dentro de la pared. El niple del tubo (8A) debe sobresalir 1/4 pulg. a 3/8 pulg. de la pared acabada. Atornille el codo de orejas (8B) al niple del tubo (8A) y apriételo hasta que el codo quede correctamente situado y a ras con la pared acabada. Conecte la manguera (8C) en la salida de el codo de orejas (8D) girando el accesorio de la manguera metálica (8E).



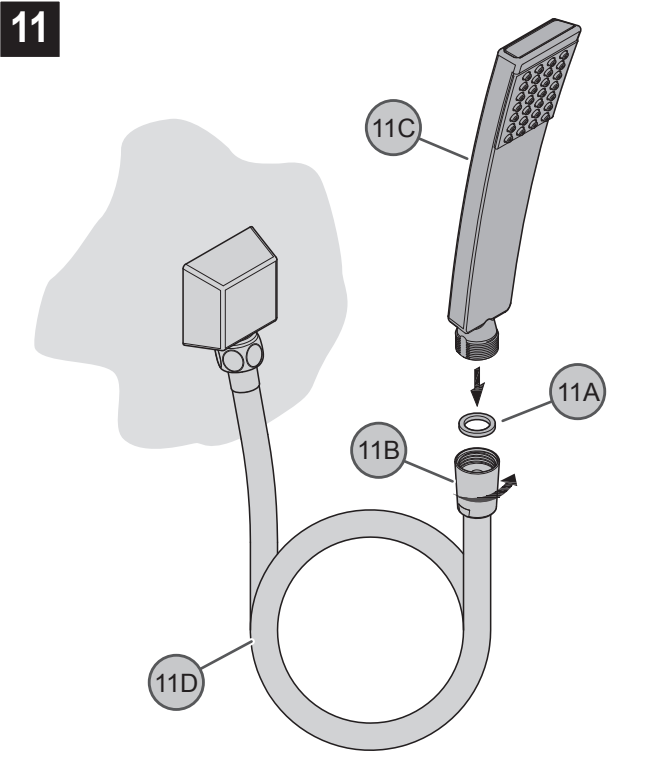
9 FUNCIONAMIENTO DE LA UNIDAD

Abra los suministros de agua caliente y fría e inspeccione todas las conexiones para verificar que no hay fugas.




10 PURGADO FINAL

Para el purgado final, abra la válvula y deje que el agua corra por la manguera (10A) varios minutos. Deje correr el agua varios minutos hasta eliminar todas las materias extrañas de la línea.




11 INSTALACIÓN DE LA DUCHA DE MANO

Coloque el Sello de Goma (11A) dentro del Acoplador de Manguera (11B). Conecte la Ducha de Mano (11C) a la Manguera (11D) haciendo girar el Acoplador de Manguera Ahusado (11B) en la dirección de las agujas del reloj.

 Asegúrese de que la Ducha de Mano (11C) esté firmemente conectada con la Manguera (11D).

 **PRECAUCIÓN: Mantenimiento**
CÓMO DESARMAR:

1. El almacén donde compró su grifo podría tener repuestos disponibles.
2. Cuando no hay repuestos disponibles, sírvase escribir o llamar al departamento de servicio al consumidor de Pfister.
3. Siempre antes de efectuar algún trabajo en su grifo, cierre el agua y elimine la presión.

 **NOTA: Cuidado del Acabado**

Instrucciones para limpieza:

Para limpiar y hacer brillar las manijas y el acabado decorativo use solamente un paño suave y húmedo. El uso de pulidores, detergentes, limpiadores abrasivos, solventes orgánicos o ácidos puede provocar daños. ¡El uso de algo más que un paño suave y húmedo invalida nuestra garantía!

Acabados especiales:

Los productos con acabados que contienen porcelana u otras sustancias similares no son aceptables para áreas públicas ni para usos comerciales. ¡Su instalación bajo tales circunstancias es bajo el riesgo del usuario!



1-800-PFAUCET (1-800-732-8238)

Para obtener información mediante llamadas gratis, llame al 1-800-PFAUCET (1-800-732-8238) o visite www.pfisterfaucets.com

- Apoyo a instaladores
- Información sobre cuidado y garantías

Merci d'avoir acheté ce produit Pfister. Tous les produits Pfister sont fabriqués avec soin et contrôlés à l'usine pour offrir une longue durée de service sans problème dans des conditions d'utilisation normales. Il est facile de poser ce produit à l'aide d'un outillage de base et de nos illustrations très claires. Pour toute question concernant ce produit, appeler le 1-800-Pfaucet (1-800-732-8238).

1 AVANT DE COMMENCER

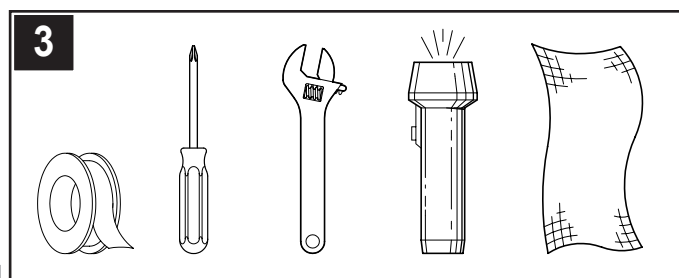
AVERTISSEMENT : veuillez lire toutes les instructions avant de commencer l'installation. Pfister vous conseille d'appeler un professionnel si vous avez des doutes quant à l'installation de ce produit !

Ce dernier doit être installé conformément aux réglementations locales et étatiques régissant le bâtiment et la plomberie.

AVERTISSEMENT : ce produit doit être utilisé avec l'inverseur de débit 15-3WD series de Pfister (*La partie n'est pas incluse, le commandé séparément*). Il ne fonctionne avec aucun autre produit. Veuillez consulter les instructions d'installation de l'inverseur 15-3WD avant d'installer ce produit.

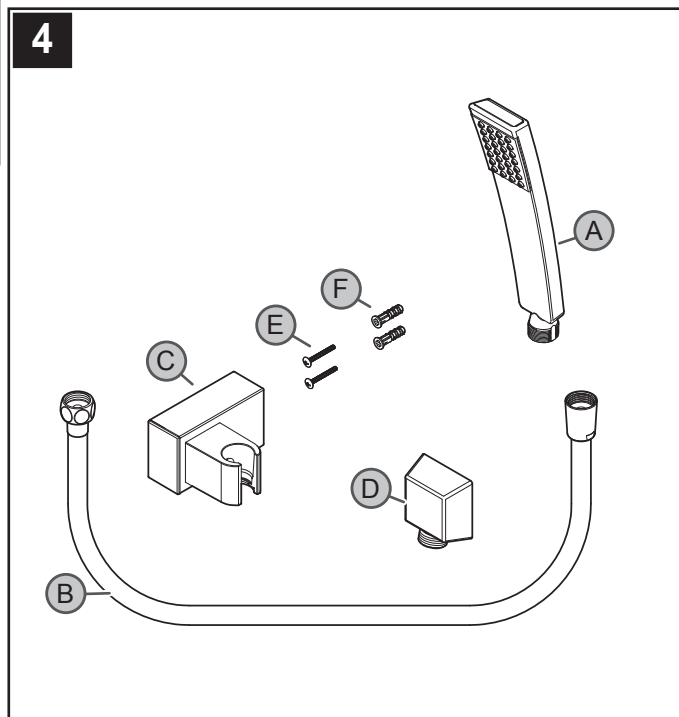
2 COUPURE DE L'ALIMENTATION EN EAU

Repérez les tuyaux d'alimentation en eau et fermez les robinets d'alimentation. Ces derniers se trouvent généralement à côté du compteur d'eau. Si vous remplacez une unité existante, commencez par déposer cette dernière et nettoyez soigneusement la surface de montage.



3 OUTILS RECOMMANDÉS

- Ruban pour tuyau en PTFE ou Mastic de filetage
 - Clé réglable
 - Lampe torche
 - Tournevis Phillips
 - Chiffon
- Vous aurez besoin d'un mamelon de tuyau pour installer le bec, ainsi que des outils supplémentaires

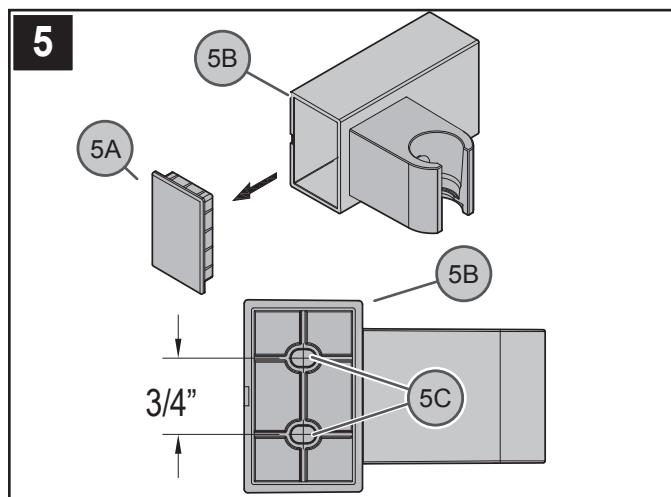


4 VÉRIFICATION DU CONTENU DE LA BOÎTE

Lorsque vous ouvrez la boîte, vérifiez que tous les éléments suivants s'y trouvent :

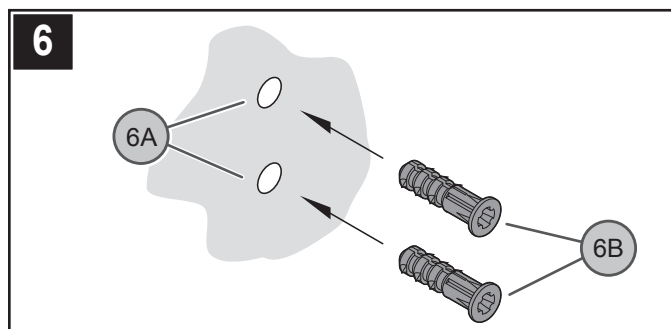
- A Douche De Main
- B Tuyau
- C Support mural
- D Coude de branchement
- E Vis (2X)
- F Chevilles (2X)

Si un de ces éléments venait à manquer, contactez le service à la clientèle de Pfister au 1-800-Pfaucet (1-800- 732- 8238).



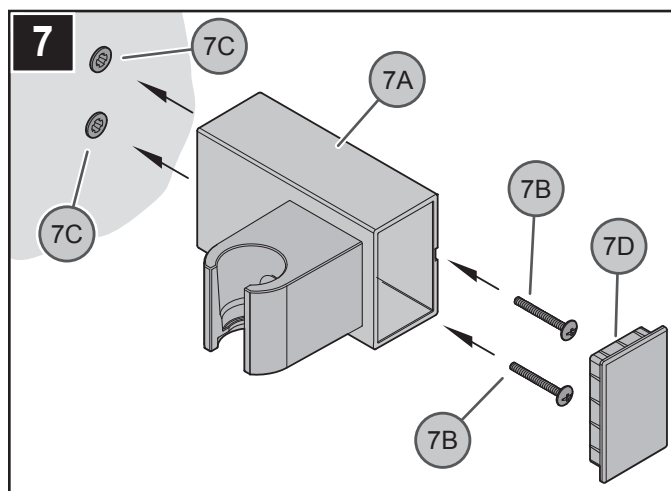
5 EMBLEMES DES TROUS POUR DU SUPPORT

Enlevez la couverture (5A) du bâti de le support mural (5B). Utilisez les trous dans du le support mural (5C) pour installer dans le lieu souhaité. Marquer l'emplacement des trous de vis au moyen d'un poinçon ou d'un pointeau. Ces trous doivent être alignés verticalement.



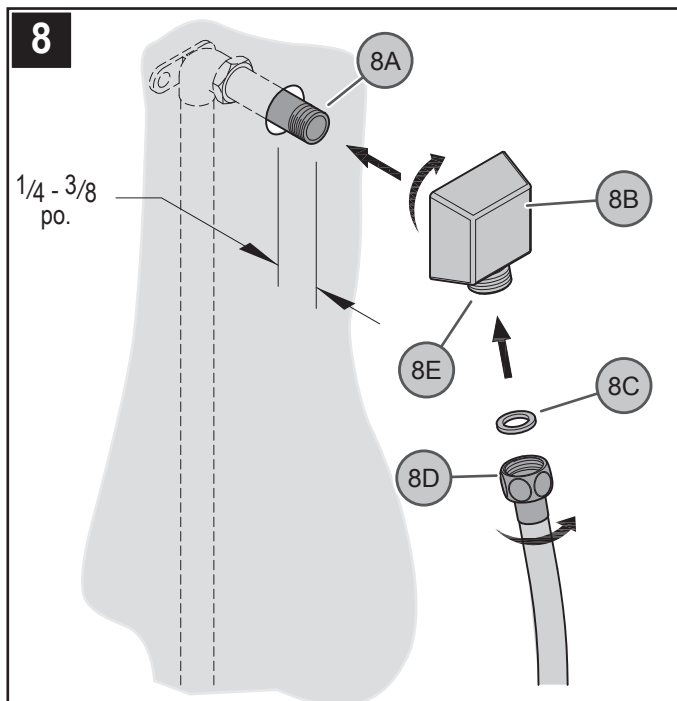
6 FIXATION DE LES TROUS

Perçer deux trous (6A) de 1/4 po. En cas d'installation sur un poteau, perçer deux trous de 1/8 po et ne pas utiliser de chevilles (6B). Enfoncer les chevilles (6B) dans les trous (6A) jusqu'à ce qu'elles affleurent au mur.



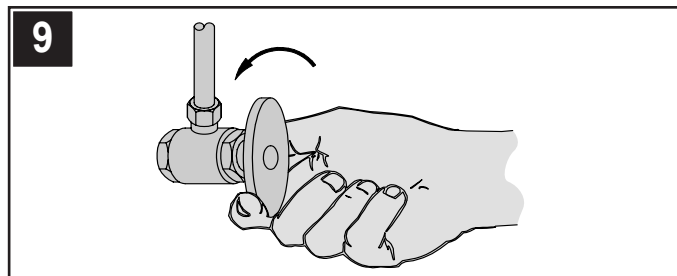
7 POSE DU SUPPORT MURAL

Placer le support mural (7A) sur le mur et enfoncer les vis de montage (7B) dans ses trous (7C) et les serrer jusqu'à ce que le support (7A) soit contre le mur. **Ne pas trop serrer !** Insérez le couverture (7D) dans le support mural (7A).



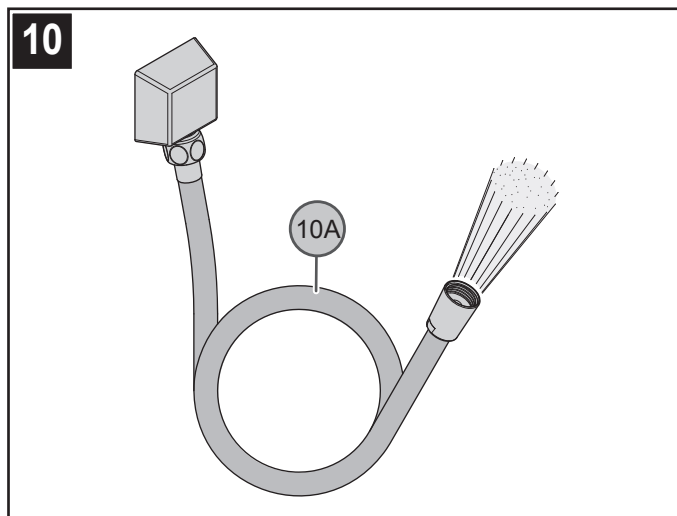
8 INSTALLATION DU COUDE DE BRANCHEMENT ET DU FLEXIBLE

Coller du ruban PTFE de plombier sur les deux extrémités du manchon fileté (8A) (non fourni). Visser le manchon fileté (12A) dans le coude qui se trouve à l'intérieur du mur. Le manchon fileté (8A) doit dépasser de 6,5 à 9,5 mm ($1/4$ - $3/8$ po) du mur fini. Visser le coude de branchement (8B) sur le manchon fileté (8A) et serrer jusqu'à ce que le coude de branchement soit dans la position correcte et contre le mur fini. Raccorder le flexible (8C) dans la sortie (8D) du coude en tournant le raccord métallique (8E).



9 MISE EN SERVICE DE L'APPAREIL

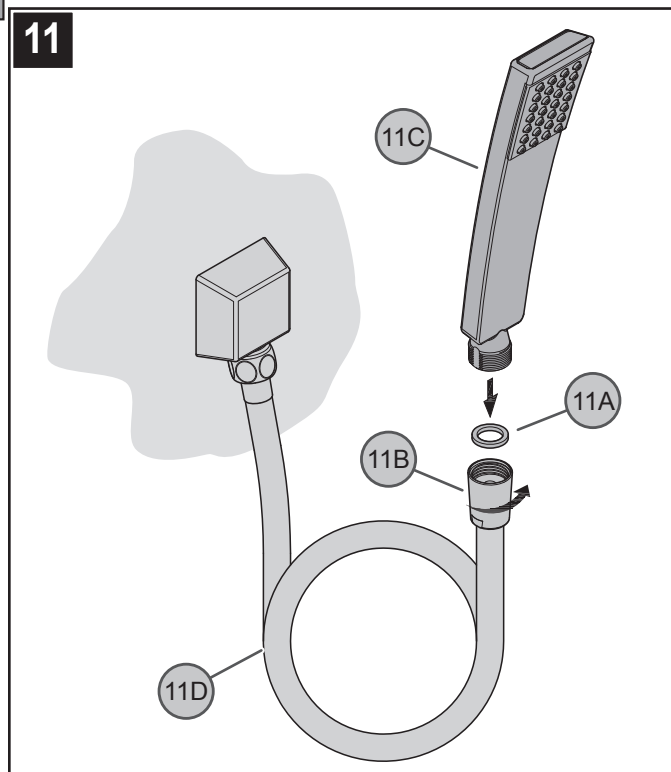
Ouvrir les arrivées d'eau chaude et d'eau froide et contrôler l'étanchéité de tous les branchements.




10 RINÇAGE FINAL

Pour effectuer le rinçage final, ouvrir le robinet et laisser l'eau couler dans le flexible (10A) pendant quelques minutes, jusqu'à ce que tous les corps étrangers présents dans la canalisation aient été évacués.

11



11 MISE EN PLACE DE LA DOUCHETTE

Placer le joint en caoutchouc (11A) à l'intérieur du raccord (11B). Raccorder la douchette (11C) au flexible (11D) en tournant le raccord conique (11B) vers la droite.
 S'assurer que la douchette (11C) est bien serrée sur le flexible (11D).



ATTENTION : entretien

DÉMONTAGE

1. Il se peut que les pièces de rechange soient disponibles dans le magasin dans lequel le mélangeur a été acheté.
2. Lorsque des pièces de rechange ne sont pas disponibles, bien vouloir contacter le département du service après-vente de Pfister par courrier ou par téléphone.
3. **Toujours couper les arrivées d'eau et dépressuriser avant de travailler sur le mélangeur.**



REMARQUE : entretien des garnitures

Instructions de nettoyage :

N'utiliser qu'un chiffon humide pour nettoyer et polir toutes les manettes et ornementations décoratives. L'utilisation de pâte à polir, de détergents, de produits nettoyants abrasifs, de solvants organiques ou d'acide peut endommager ces pièces. **L'utilisation d'autre chose qu'un chiffon humide annulera la garantie !**

Garnitures spéciales : les garnitures contenant de la porcelaine ou une autre substance similaire ne sont pas acceptables dans les lieux publics ou les établissements commerciaux. La pose de telles garnitures se fait aux risques de l'utilisateur.

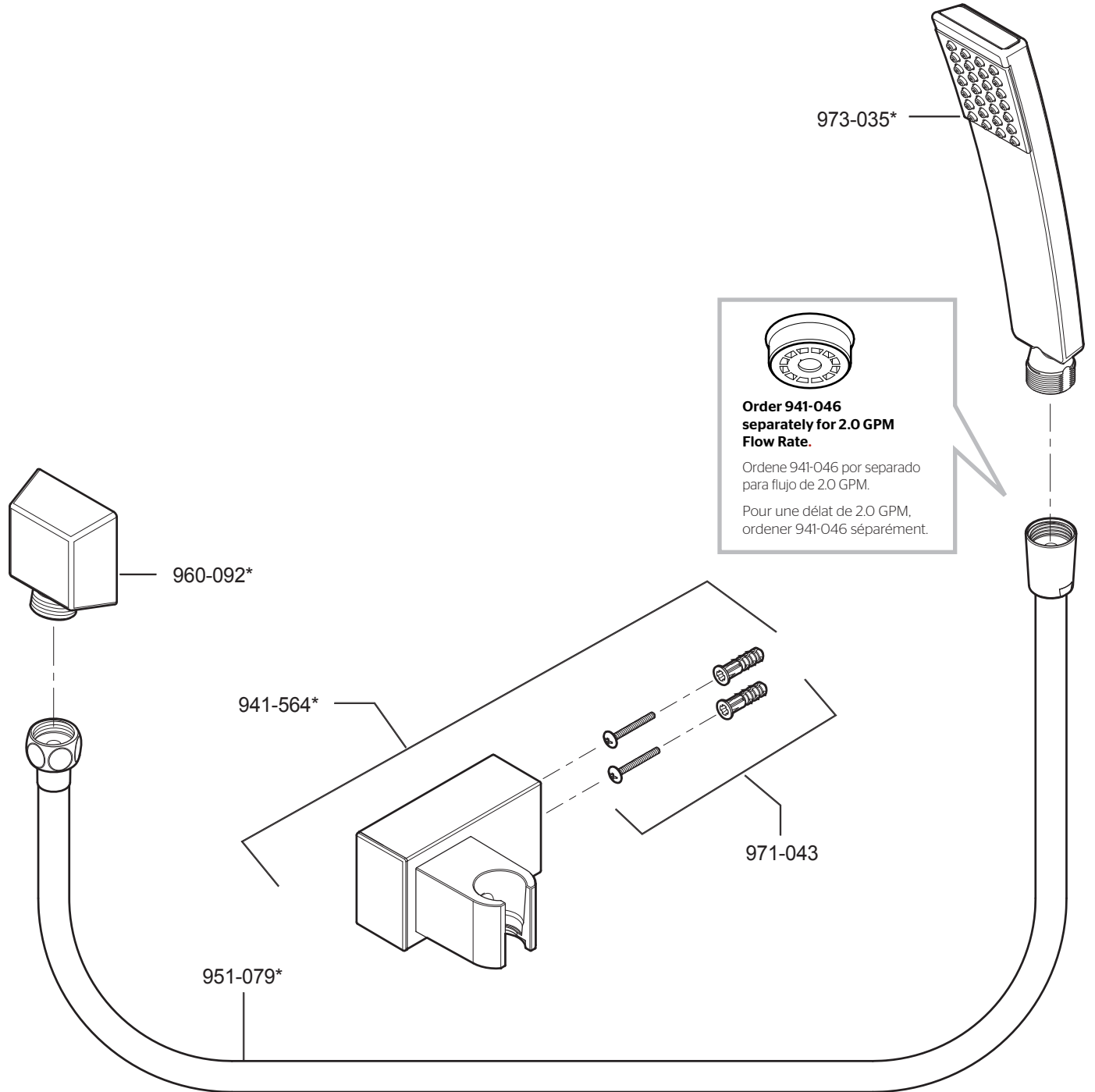


1-800-PFAUCET (1-800-732-8238)

Pour les renseignements concernant le service sans frais de Pfister, appelez 1-800-PFAUCET (1-800-732-8238) appel ou visite www.pfisterfaucets.com

- Aide pour le montage
- Renseignements sur l'entretien et la garantie

16-1DF / G16-1DF



	English	Español	Français
*	Letter Designates Finish	La Letra Indica el Terminado	La Lettre Designe La Fini
A	Polished Chrome	Cromo Pulido	Chrome Poli
B	Black	Negra	Noire
J	PVD Brushed Nickel	PVD Niquel Cepillado	PVD Nickel Brosse

Pfister™

19701 DaVinci
 Lake Forest, CA 92610
 Phone: 1-800-Pfaucet
www.pfisterfaucets.com

Spectrum Brands | Hardware & Home Improvement