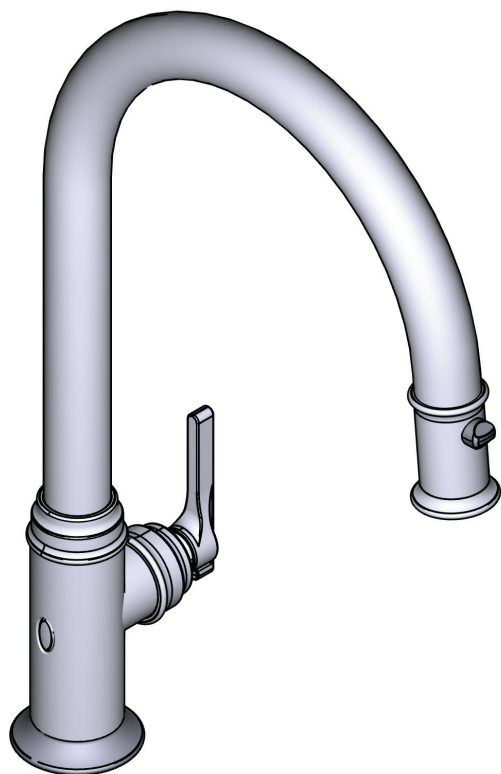


INSTALLATION GUIDE GUIDE D'INSTALLATION GUÍA DE INSTALACIÓN

Pull-Down Touchless Kitchen Faucet

Robinet de cuisine sans contact

**Grifo de Cocina Extraíble con Sensor
Manos Libres**



HELPFUL TOOLS

For safety and ease of installation, the use of these helpful tools is recommended.

OUTILS UTILES

Pour des raisons de sécurité et de facilité d'installation, l'utilisation de ces outils utiles est recommandée.

HERRAMIENTAS ÚTILES

Por seguridad y facilidad de instalación, se recomienda el uso de estas útiles herramientas.



For warranty or additional information, contact:

U.S.A.
houseofrohl.com/support
1-800-777-9762

QUEBEC / MARITIMES / WESTERN CANADA
QUÉBEC / MARITIMES / OUEST CANADIEN
QUEBEC / MARITIMOS / CANADA OCCIDENTAL
houseofrohl.ca/support
1-866-473-8442

ONTARIO
houseofrohl.ca/support
1-800-287-5354

Riobel

PERRIN & ROWE
L O N D O N



victoria ⊕ albert®

ROHL

Parts List

- | | |
|-------------------------------|---------------------------------|
| A. Faucet | I. Control box & electronic box |
| B. Base ring | J. Hose weight |
| C. Data cable | K. Installation tool |
| D. Mounting washer | L. Zip ties (x3) |
| E. Mounting nut | M. Mounting screw |
| F. Hose guide nut | N. Hook & loop fastener (x2) |
| G. Pulldown hose & spray wand | O. Batteries* |
| H. Hose weight locator mark | P. Battery holder |

*Use only non-rechargeable alkaline batteries.

Liste des pièces

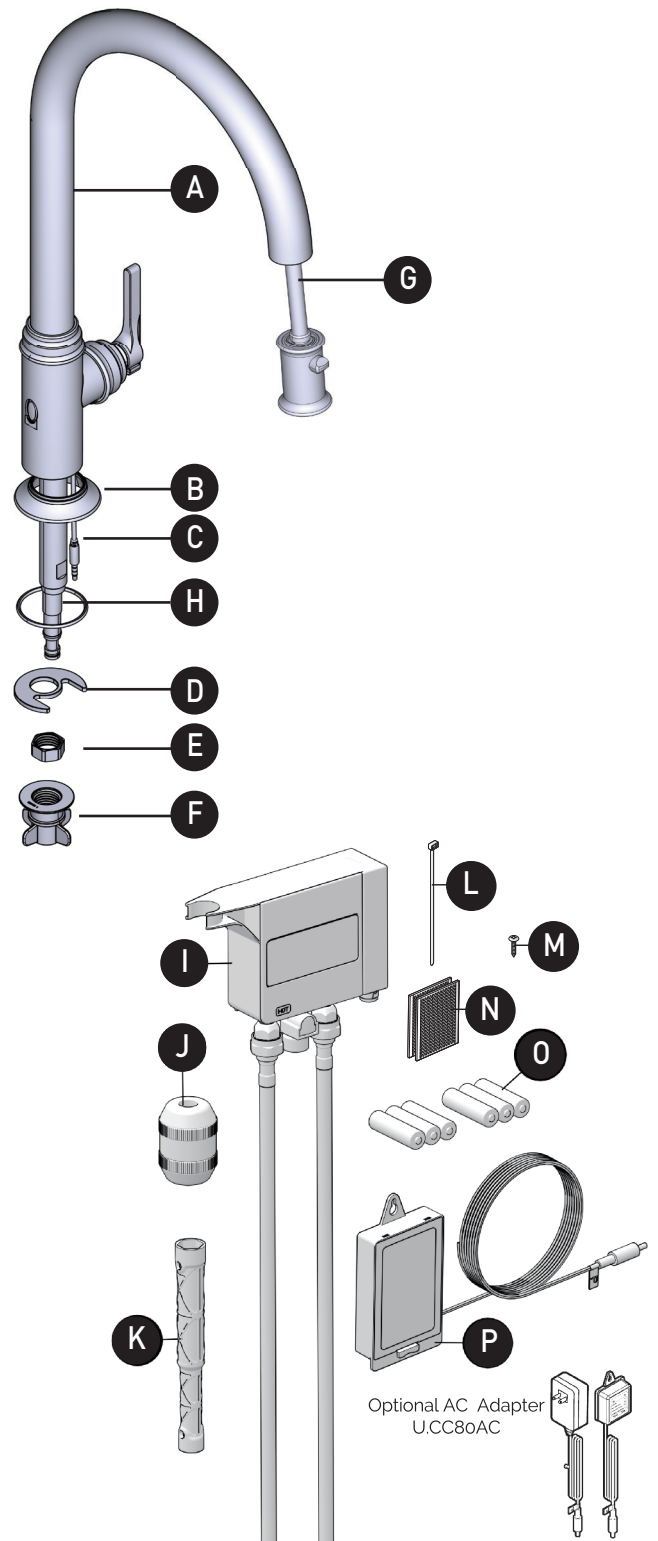
- | | |
|--|--|
| A. Robinet | I. Boîtier de contrôle et boîtier électronique |
| B. Anneau de base | J. Poids du tuyau |
| C. Câble de données | K. Outil d'installation |
| D. Rondelle de montage | L. Attaches autobloquantes |
| E. Écrou de montage | M. Vis de montage |
| F. Écrou de guide-tuyau | N. Bandes Velcro |
| G. Tuyau de bec rétractable et douchette | O. Piles* |
| H. Joint d'étanchéité | P. Bloc-piles |

*Pour un meilleur rendement, utiliser des piles alcalines non rechargeables.

Lista de piezas

- | | |
|---|---|
| A. Cuerpo del grifo | I. Caja de control & caja de electrónica |
| B. Anillo base | J. Peso de la manguera |
| C. Cable de datos | K. Herramienta de instalación |
| D. Arandela de montaje | L. Abrazaderas plásticas |
| E. Tuerca de montaje | M. Tornillo de montaje |
| F. Tuerca de guía de la manguera | N. Sistema de gancho y cierre Hook & loop |
| G. Manguera extensible y Varilla rociadora | O. Baterías* |
| H. Marca de ubicación del peso de la manguera | P. Soporte para batería |

*Para lograr el mejor desempeño, use baterías alcalinas no recargables.



CAUTION — TIPS FOR REMOVAL OF OLD FAUCET:

Always turn water supply OFF before removing existing faucet or disassembling the valve. Open faucet handle to relieve water pressure and ensure that complete water shut-off has been accomplished.

ATTENTION — CONSEILS POUR LE RETRAIT DE L'ANCIEN ROBINET:

Toujours couper l'alimentation en eau avant de retirer ou de démonter le robinet. Ouvrir le robinet pour libérer la pression d'eau et pour s'assurer que l'alimentation en eau a bien été coupée.

PRECAUCIÓN — CONSEJOS PARA CAMBIAR LA LLAVE MEZCLADORA:

Siempre CIERRE la toma de agua antes de quitar la llave existente o desmontar la válvula. Abra la llave para liberar la presión, y asegúrese de que esté bien cerrada el agua.

Icon Legend/ Légende des icônes/ Leyenda de Iconos



Warning
Avertissement
Advertencia



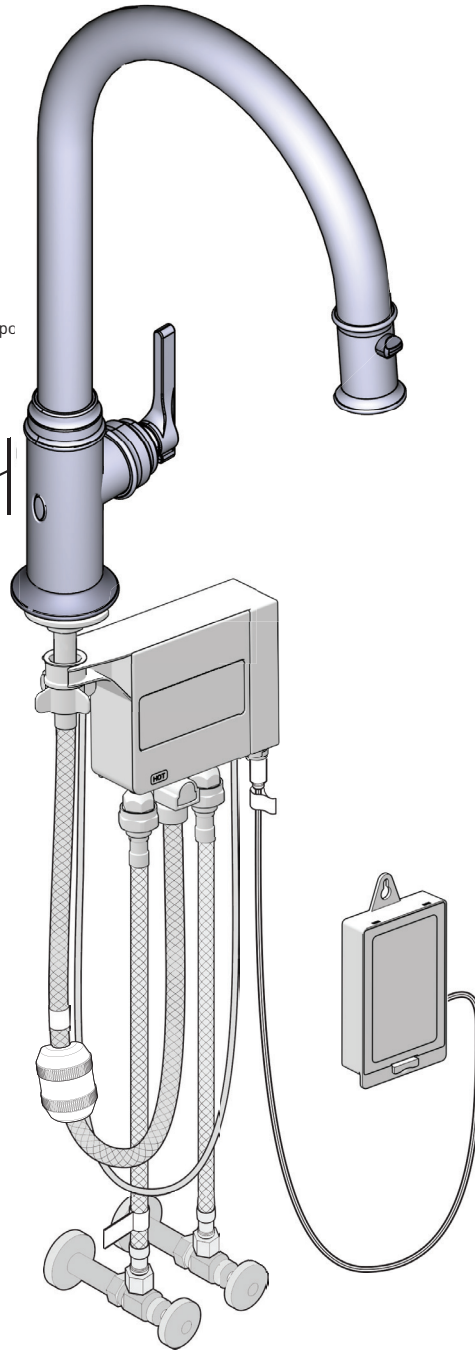
Above sink
Au-dessus du lavabo
Encima del lavabo



Below sink
En dessous du lavabo
Debajo del fregadero

Recommended configuration
Montage recommandé
Configuración recomendada

8" minimum
minimum de 8 po
mínima de 8"



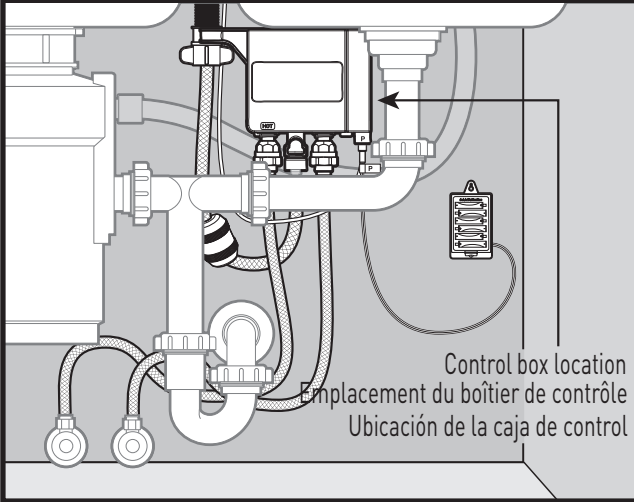
⚠ Note: minimum 8" of clearance between tap and any object for optimal sensor operation

⚠ Remarque: Prévoir un écart minimum de 8 po entre le robinet et tout objet pour maximiser le rendement du détecteur.

⚠ Nota: Para la operación óptima del sensor, debe haber una distancia mínima de 8" entre la mezcladora y cualquier objeto.



Recommended Mounting
Montage recommandé
Montaje recomendado

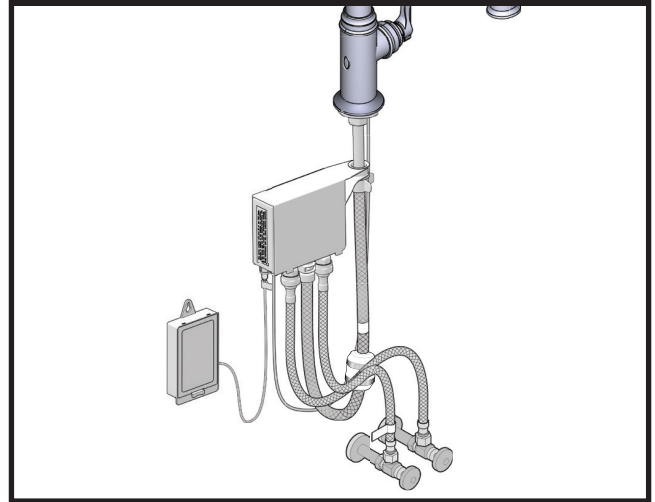


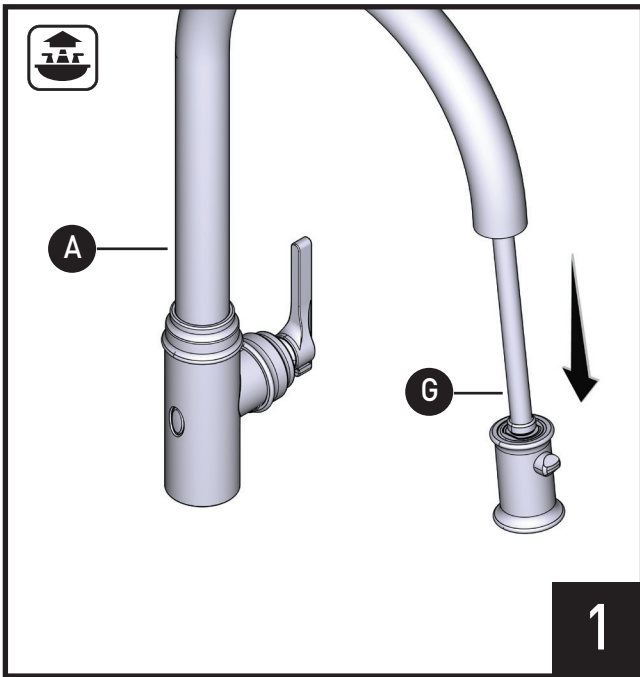
Before installing the faucet, check that the control box will fit under the sink in the areas indicated above.

Avant d'installer le robinet, vérifiez qu'il y a suffisamment d'espace sous l'évier, dans les endroits indiqués ci-dessus, pour installer le boîtier de contrôle.

Antes de instalar la mezcladora verifique que la caja de control cabrá debajo del fregadero en las zonas indicadas más arriba.

Optional Control Box on left configuration
Boîtier de contrôle optionnel pour montage à gauche
Caja de control optativa en configuración izquierda

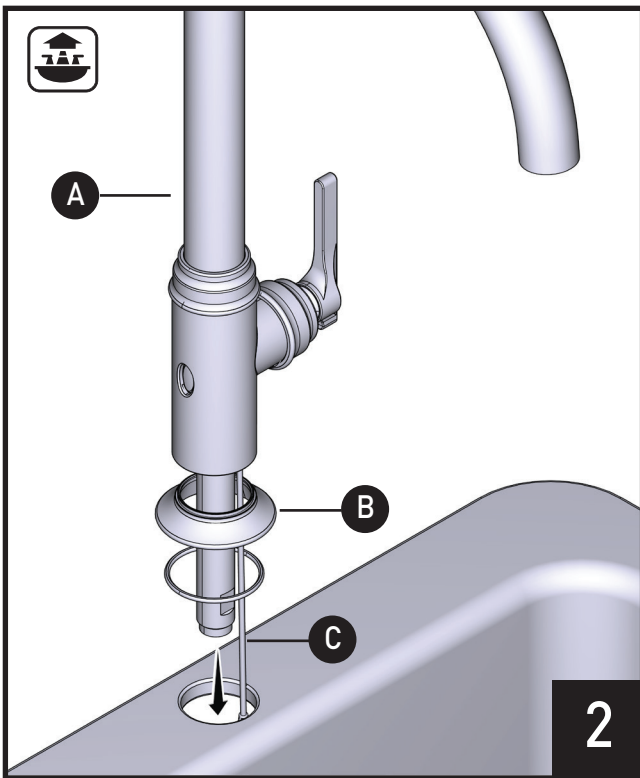




Remove pull-down hose **(G)** from spout **(A)**.

Retirez le tuyau de douchette rétractable **(G)** du bec **(A)**.

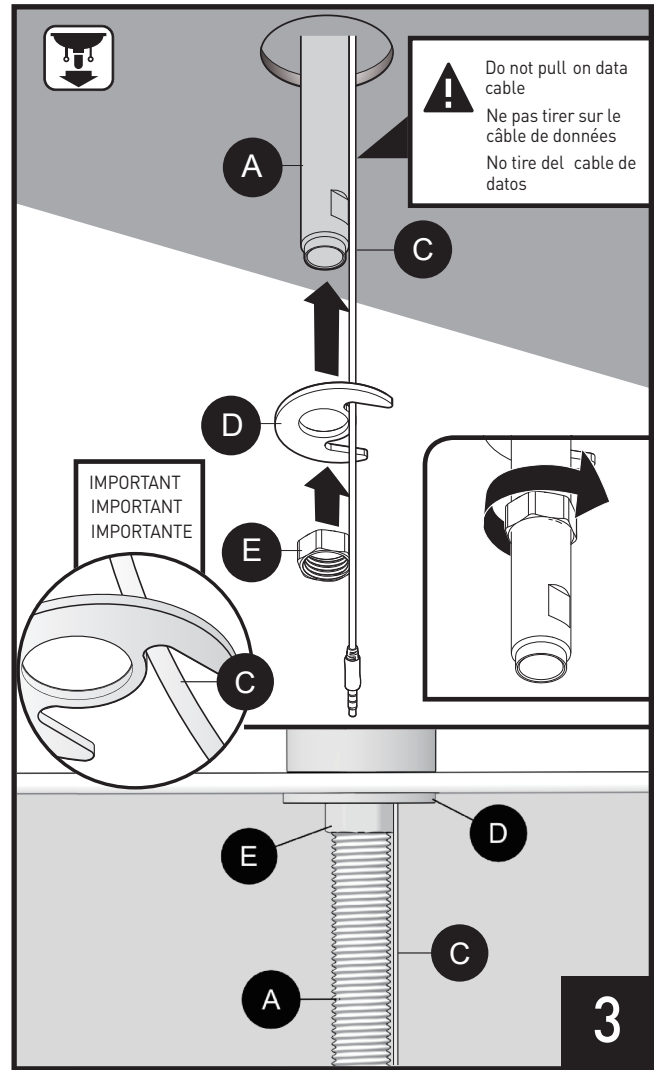
Retire la manguera extraíble **(G)** del caño **(A)**.



Install faucet **(A)**—including data cable **(C)**, and base ring **(B)**—in hole on sink. Ensure O-Ring is present for deck gasket when mounting. Note: Installs with handle on right side only.

Installez le corps du robinet **(A)** - y compris le câble de données **(C)** et l'anneau de base **(B)** - dans le trou sur l'évier. Assurez-vous que le joint torique est présent pour le joint du pont lors du montage. Remarque: S'installe avec la poignée sur le côté droit uniquement.

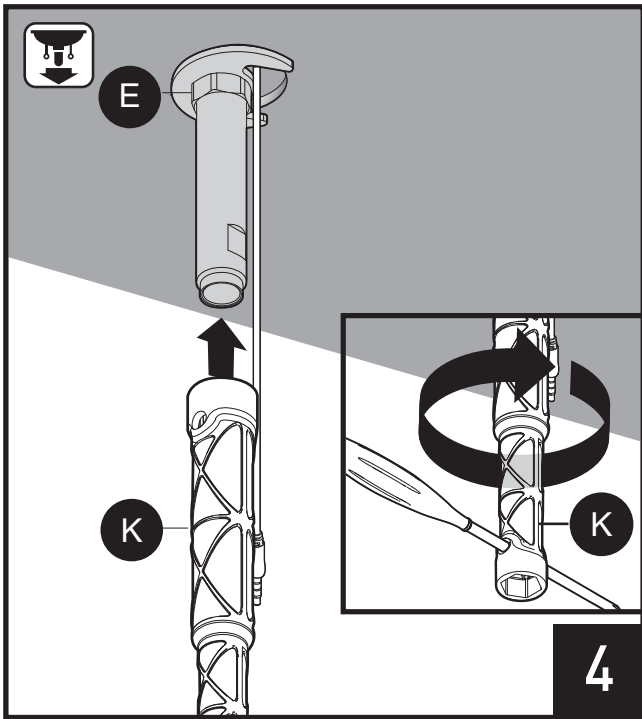
Instale el cuerpo del grifo **(A)**, incluido el cable de datos **(C)**, y el anillo base **(B)**, en el orificio del fregadero. Asegúrese de que la junta tórica esté presente para la junta de la plataforma al montarla. Nota: se instala con la manija sólo por el lado derecho.



Slide mounting washer **(D)** up onto faucet body under sink and secure with mounting nut **(E)**. Important: use care to make sure data cable **(C)** is not pinched.

Faites glisser la rondelle de montage **(D)** sur le corps du robinet sous l'évier et fixez-la à l'aide de l'écrou de montage **(E)**. Important: veillez à ne pas pincer le câble de données **(C)**.

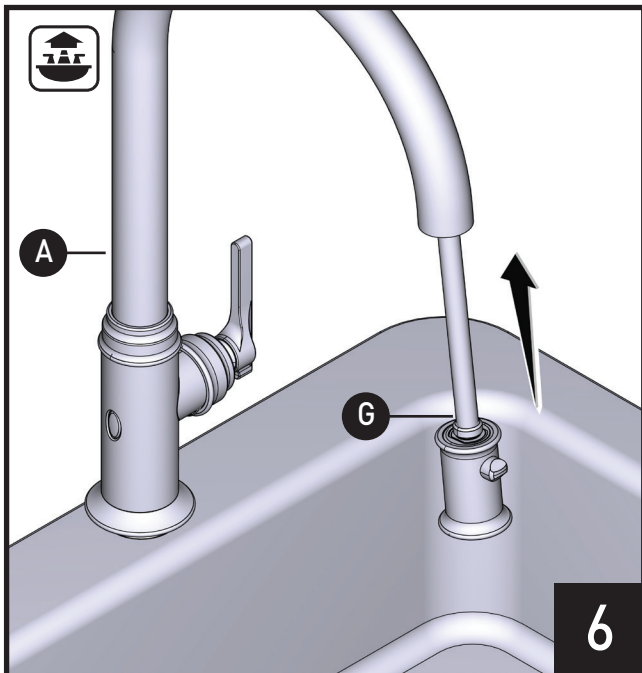
Deslice la arandela de montaje **(D)** hacia arriba sobre el cuerpo del grifo debajo del fregadero y asegúrela con la tuerca de montaje **(E)**. Importante: tenga cuidado para asegurarse de que el cable de datos **(C)**



Tighten mounting nut **(E)** with installation tool **(K)**. Use screwdriver through hole in installation tool **(K)** to tighten firmly.

Serrer l'écrou de montage **(E)** avec l'outil d'installation **(K)**. Utiliser un tournevis dans le trou de l'outil d'installation **(K)** pour bien serrer.

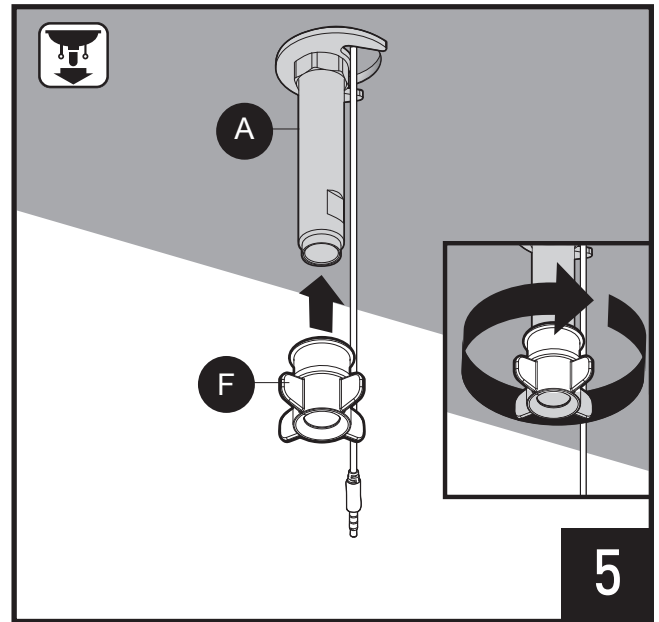
Apriete la tuerca de montaje **(E)** con la herramienta de instalación **(K)**. Use un destornillador a través del orificio en la herramienta de instalación **(K)** para apretar firmemente.



Insert pull-down hose **(G)** into spout **(A)**.

Insérez le tuyau de douchette rétractable **(G)** dans le bec **(A)**.

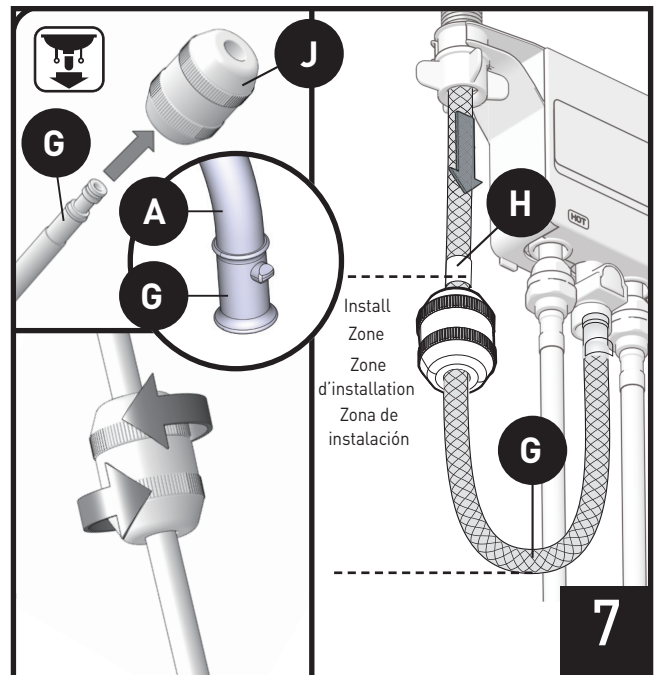
Inserte la manguera extraíble **(G)** en la boquilla **(A)**.



Thread hose guide nut **(F)** to faucet body **(A)** mounting shank.

Visser l'écrou du guide-tuyau **(F)** sur la tige de montage du corps du robinet **(A)**.

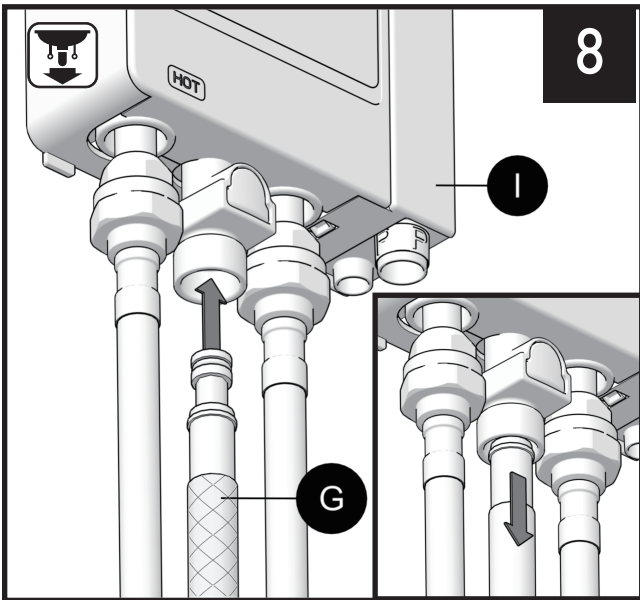
Enrosque la tuerca guía de la manguera **(F)** en el tubo roscado de montaje del cuerpo de la mezcladora **(A)**.



Remove and discard protective cap from pull-down hose **(G)**. Slide hose weight **(J)** onto pull-down hose **(G)** and position within the install zone. Gently pull down on pull-down hose **(G)** hose to ensure wand is flush faucet spout **(A)**. Twist top and bottom of hose weight to fasten in place.

Enlevez et jetez le capuchon de protection du tuyau de douchette rétractable **(G)**. Glissez le poids du tuyau **(J)** sur le tuyau de douchette rétractable **(G)** et placez-le dans la zone d'installation. Tirez doucement sur tuyau de douchette rétractable **(G)** pour vous assurer que celle-ci arrive égale avec le robinet **(A)**. Tournez le poids du tuyau en haut et en bas pour le fixer.

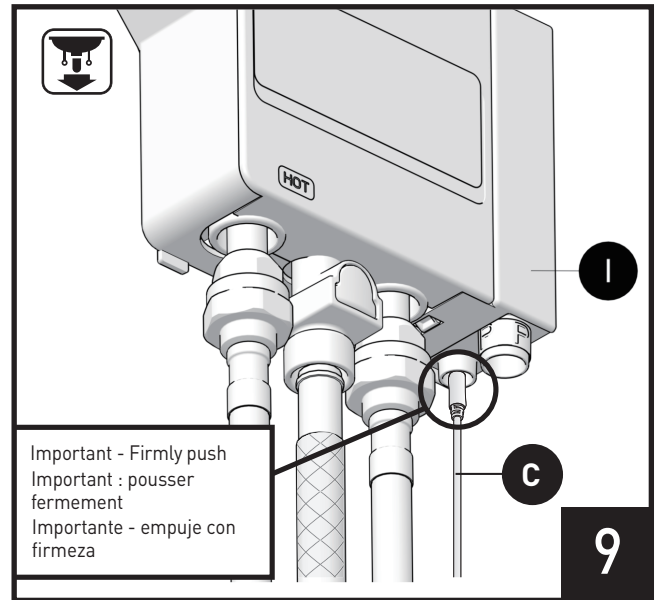
Retire y deseche la tapa protectora de la manguera de extracción **(G)**. Destlice el peso de la manguera **(J)** sobre la manguera desplegable **(G)** y colóquelo dentro de la zona de instalación. Tire suavemente hacia abajo de la manguera de extracción **(G)** para asegurarse de que la varilla esté al ras del grifo del cuerpo del grifo **(A)**. Gire la parte superior e inferior del peso de la manguera para fijarlo en su lugar.



Insert pull-down hose (G) into quick connect on the bottom of control box (I). Push in as far as possible until a "click" is heard. Tug downward on pull-down hose (G) to test engagement.

Insérer le tuyau de douchette rétractable (G) dans le raccord rapide, au bas du boîtier de contrôle (I). Pousser aussi loin que possible, jusqu'à ce que vous entendiez un « clic ». Tirer le tuyau de douchette rétractable (G) vers le bas pour tester l'enclenchement.

Inserte la manguera extensible (G) en la conexión rápida en la parte inferior de la caja de control (I). Empuje todo lo posible hasta oír un clic. Tire la manguera extensible (G) hacia abajo para probar si está enganchada.



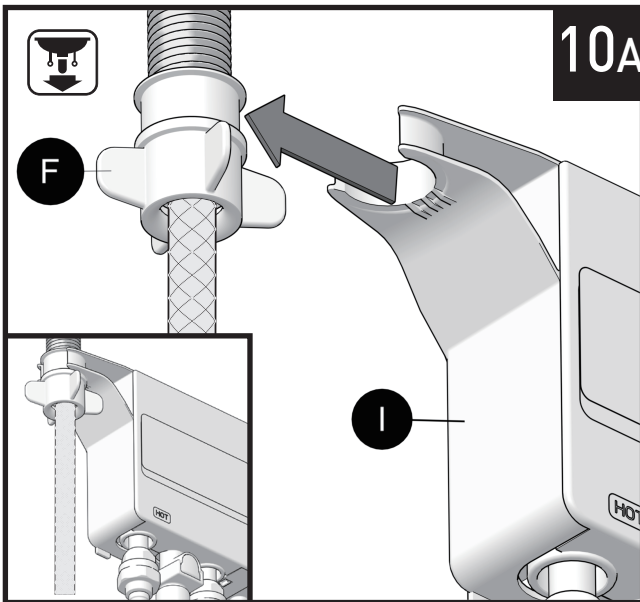
Important - Firmly push
Important : pousser
fermement
Importante - empuje con
firmeza

Insert data cable (C) to data port on bottom of control box (I). Ensure cable is pushed all the way into the control box.

Insérer le câble de données (C) dans le port de données sur la partie inférieure du boîtier de contrôle (I). S'assurer que le câble est complètement poussé dans le boîtier de contrôle.

Inserte el cable de datos (C) en el puerto de datos en la parte inferior de la caja de control (I). Asegúrese de empujar el cable bien adentro de la caja de control.

Recommended/Recomendado/Recommandé

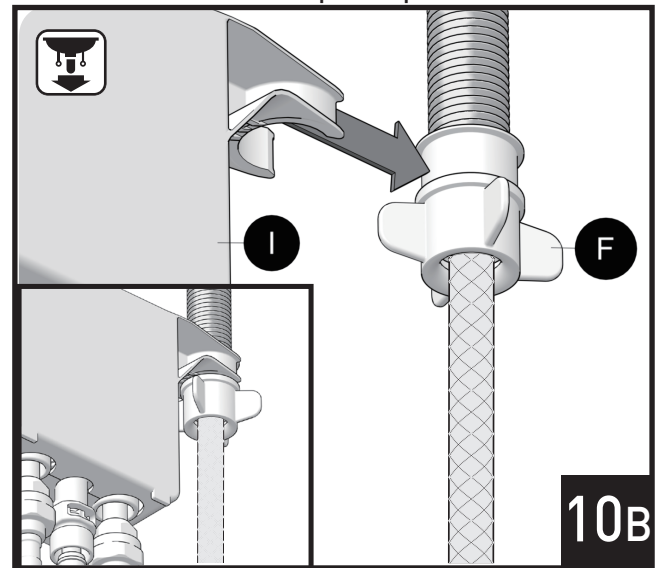


Attach control box (I) onto hose guide nut (F) until it snaps into place. This is the recommended orientation for most installations.

Fixer le boîtier de contrôle (I) sur l'écrou du guide-tuyau (F) jusqu'à ce qu'il s'enclenche bien en place. Il s'agit de l'orientation recommandée pour la plupart des installations.

Presione la caja de control (I) a la tuerca guía de la manguera (F) hasta que calce en su lugar. Esta es la orientación recomendada para la mayoría de las instalaciones.

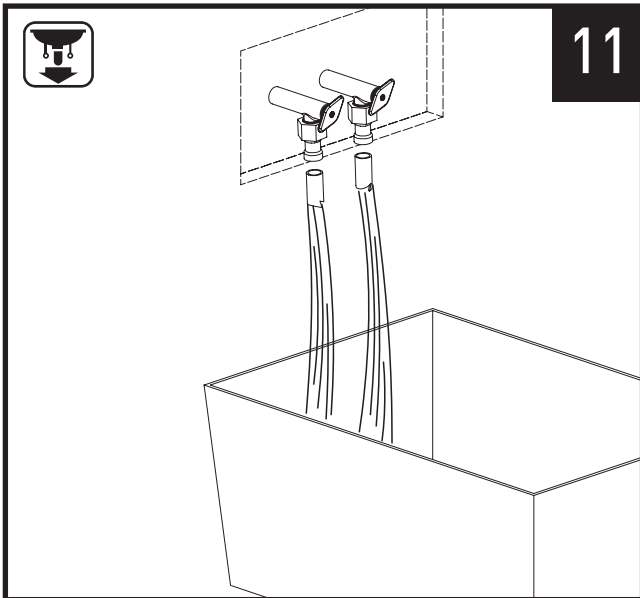
Optional Left Position/Position à gauche optionnelle/
Posición izquierda optativa



Control box (I) may also be attached from the left hand side as shown for optional mounting.

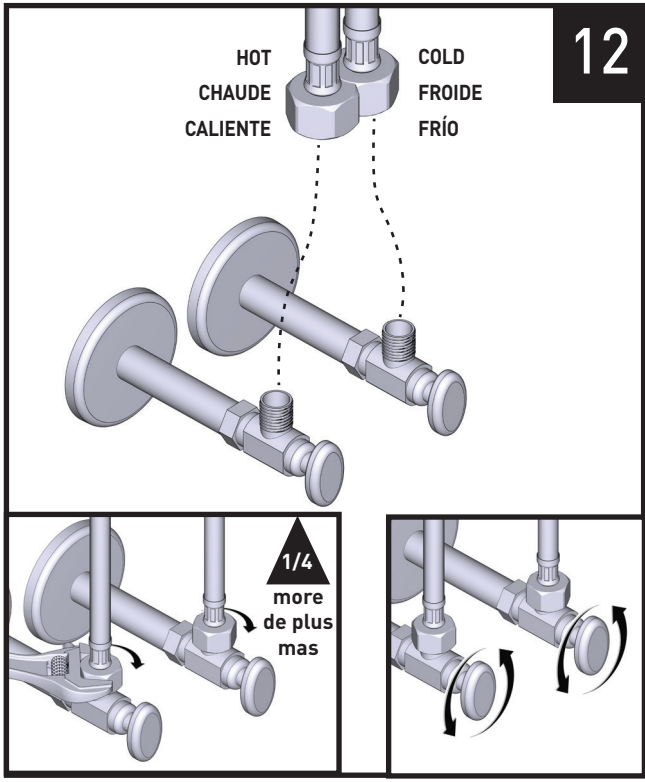
Le boîtier de contrôle (I) peut aussi être fixé du côté gauche, comme illustré, pour un montage optionnel.

La caja de control (I) puede sujetarse también desde la izquierda como se muestra para un montaje optativo.



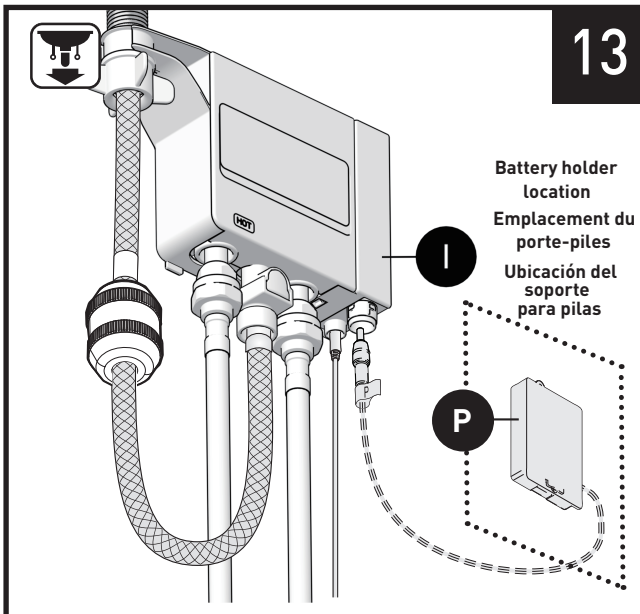
11

Run hot and cold water for 5 seconds.
 Faire couler l'eau chaude et l'eau froide pendant 5 secondes.
 Deje correr agua fría y caliente durante 5 segundos.



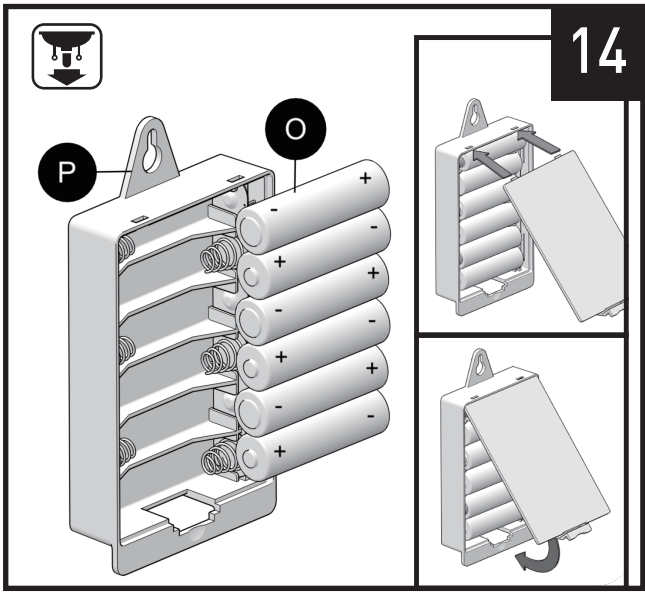
12

Attach faucet supply lines to shut off valves. Tighten by hand, then 1/4 turn more with adjustable wrench. Turn on water and check for leaks.
 Fixer les conduites d'alimentation en eau aux robinets d'arrêt. Les serrer à la main, puis faire 1/4 de tour supplémentaire avec une clé ajustable. Ouvrir l'eau et vérifier qu'il n'y a aucune fuite.
 Conecte las líneas de suministro de la llave a las llaves de paso. Apriete a mano, después 1/4 de vuelta más con una llave inglesa. Abra la llave del agua y verifique que no haya fugas.



13

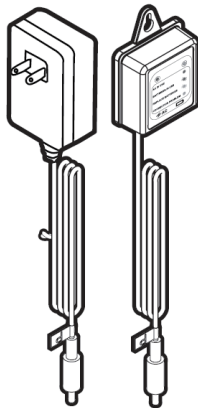
Select location for battery holder (P). Before installation, verify that the battery holder wire will reach connection on bottom of control box (I).
 Choisir l'emplacement du porte-piles (P). Avant l'installation, s'assurer que le fil du porte-piles atteindra le raccord au bas du boîtier de contrôle (I).
 Seleccione la ubicación del soporte para pilas (P). Antes de la instalación, verifique que el cable del soporte para pilas llegue a la conexión en la parte inferior de la caja de control (I).



14

Remove cover from battery holder (P) and install six AA batteries (O) in the same orientation as shown on cover. Use only nonrechargeable alkaline batteries. Reinstall battery holder cover.
 Retirer le couvercle du porte-piles (P) et installer 6 piles AA (O) dans le sens indiqué sur le couvercle. Utiliser uniquement des piles alcalines non rechargeables. Remettre le couvercle du porte-piles.
 Retire la tapa del soporte para pilas (P) e instale seis pilas AA (O) con la misma orientación que se muestra en la tapa. Use solamente pilas alcalinas no recargables. Vuelva a instalar la tapa del soporte para pilas.

Optional AC Adapter Kit Installation
Juego de Enchufe Directo Opcional
Installation du kit adaptateur secteur en option

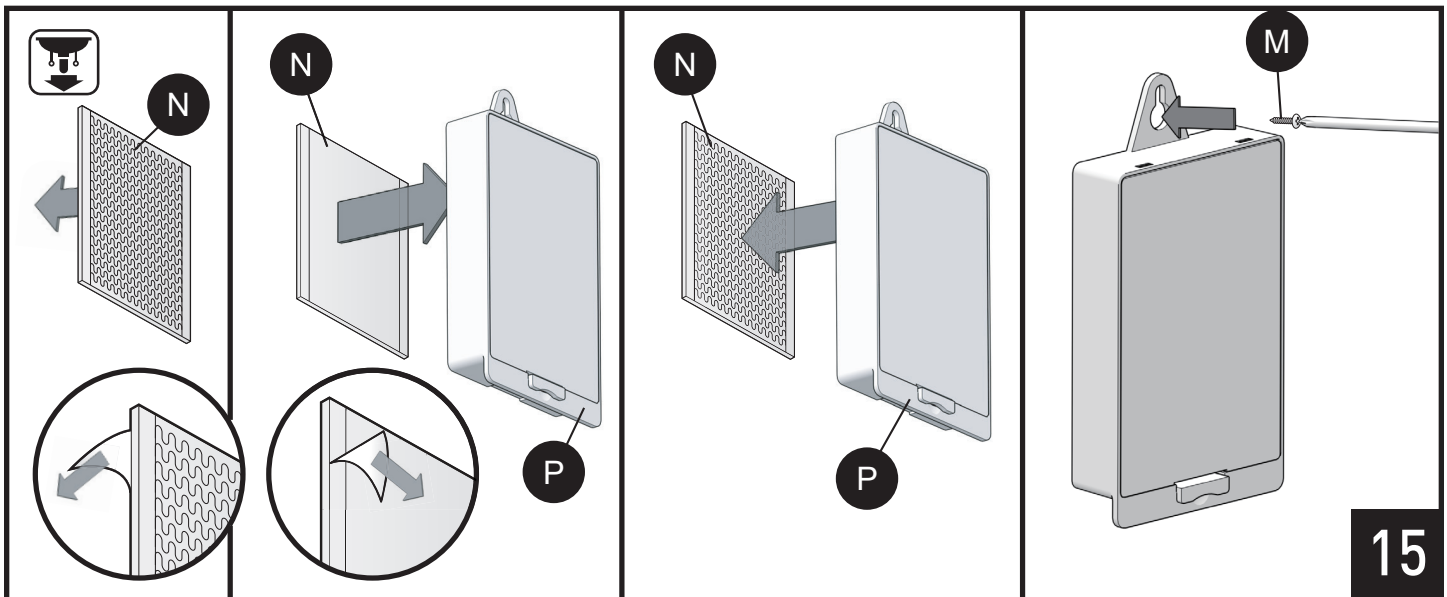


If you have purchased an optional AC Adapter then please refer to the installation guide provided.

Si usted ha comprado el adaptador opcional, por favor revise la guía de instalación incluido con el adaptador.

Spanish T

Mounting Option 1 / Option de montage 1 / Opción de montaje 1

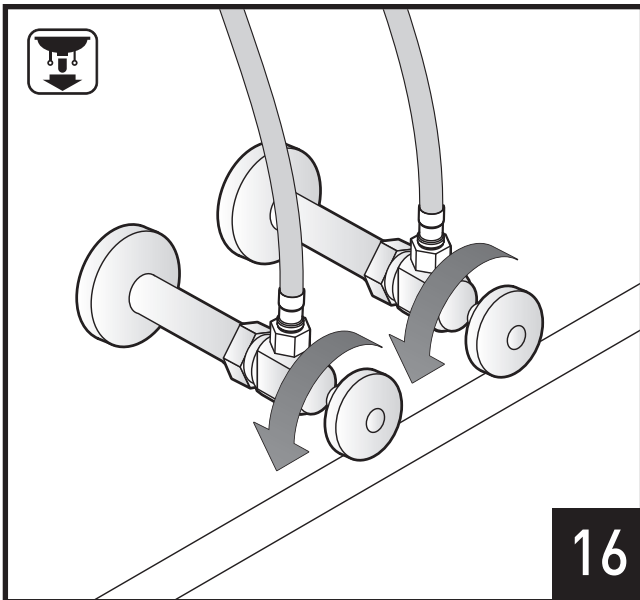


**Mounting Option 2/
 Option de montage 2/
 Opción de montaje 2**

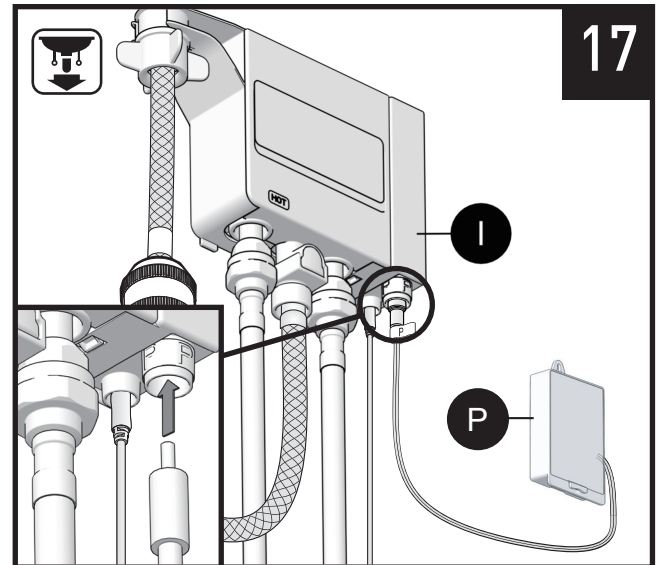
Attach battery holder (P) to wall with hook & loop fastener (N). First, attach one side of hook and loop fastener to wall. Then attach other piece to back of battery holder. Option: Attach battery holder to wall with screw (M) provided.

Fixer le porte-piles (P) au mur avec la Bande Velcro (N). Apposer d'abord un côté du de la Bande Velcro sur le mur. Puis, apposer l'autre partie à l'arrière du porte-piles. Option : Fixer le porte-piles au mur avec la vis (M) fournie.

Sujete el soporte para pilas (P) a la pared con un sistema de gancho y cierre de tipo hook & loop (N). Primero sujete una cara del sistema hook & loop a la pared. Luego adose la otra pieza a la parte de atrás del soporte para pilas. Opción: Sujete el soporte para pilas a la pared con los tornillos (M) provistos.



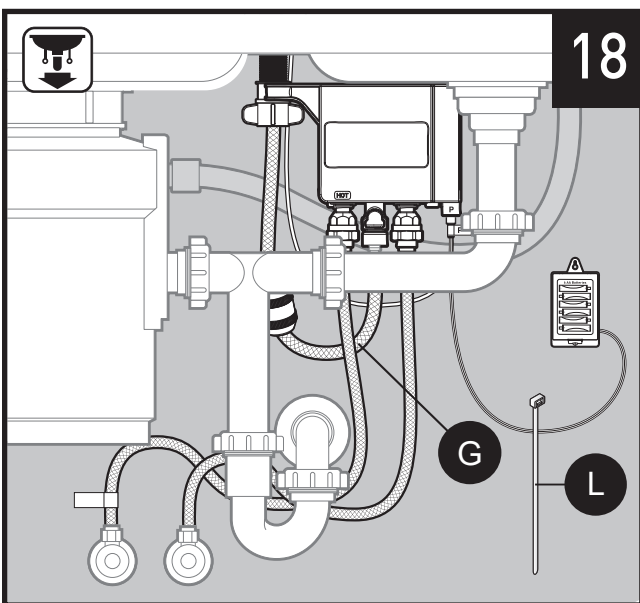
Turn on water supply.
Ouvrir l'alimentation en eau.
Abra el suministro de agua.



Insert battery holder (P) cable into control box (I) power port. Ensure cable is pushed all the way into the control box.

Insérer le câble du porte-piles (P) dans le port d'alimentation du boîtier de contrôle (I). S'assurer que le câble est complètement poussé dans le boîtier de contrôle.

Inserte el cable del soporte para pilas (P) en el puerto de suministro eléctrico de la caja de control (I). Asegúrese de empujar el cable bien adentro de la caja de control.

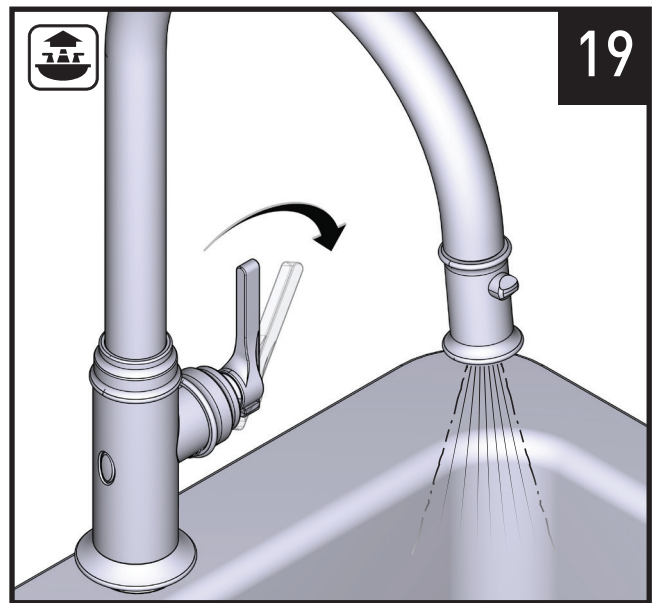


Use zip ties (L) if desired to manage hoses, data cable and battery holder cable. **Do not zip tie pull-down hose (G).** Check to ensure pull-down hose movement is not obstructed.

Utiliser des attaches autobloquantes (L) au besoin pour organiser les tuyaux du robinet, le câble de données et le câble du porte-piles. **Ne pas attacher le tuyau de la douchette rétractable (G).** S'assurer que le tuyau de la douchette rétractable se déplace librement.

Use abrazaderas plásticas (L) si lo desea para organizar las mangueras de la mezcladora, el cable de datos y el cable del soporte para baterías. **No sujete la manguera extensible (G) con abrazaderas plásticas.** Verifique que el movimiento de la manguera extensible no quede obstruido.

Handle Check
Vérification de la poignée
Verificación del monomando

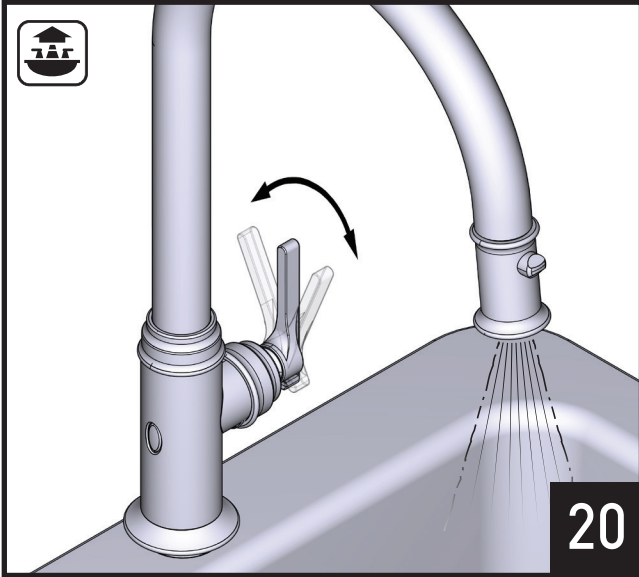


Check to ensure handle is working properly as shown.

S'assurer que la poignée fonctionne correctement, comme illustré.

Verifique que la manija funcione correctamente como se muestra.

Handle Check
Vérification de la poignée
Verificación del monomando

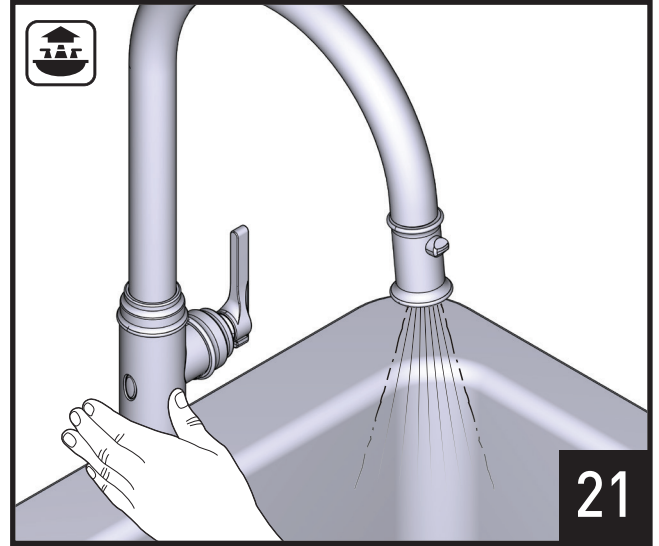


Turn on water with handle to test both hot and cold water.

Ouvrir l'eau en utilisant la poignée pour tester l'écoulement de l'eau chaude et de l'eau froide.

Abra el agua con la manija para probar tanto el agua fría como la caliente.

Wave Sensor Check
Vérification du détecteur de mouvement
Verificación del sensor de ondas

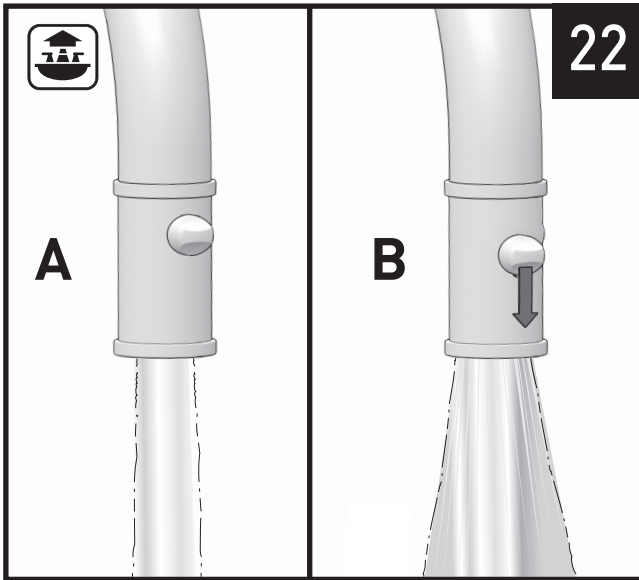


Check to ensure wave sensor is working properly. Move hand over wave sensor to test that water will turn on. Move hand over wave sensor again to turn water off.

S'assurer que le détecteur de mouvement fonctionne de manière appropriée. Passer la main devant le détecteur de mouvement pour vérifier que le robinet fait couler l'eau. Passer de nouveau la main devant le détecteur de mouvement pour fermer l'eau.

Verifique que el sensor de ondas esté funcionando correctamente. Mueva la mano frente al sensor para ver si sale el agua. Mueva la mano frente al sensor nuevamente para cerrar el agua.

Spray wand operation features
Scaractéristiques de fonctionnement de la douchette
Características de operación de la varilla rociadora



A. Stream mode B. Spray mode

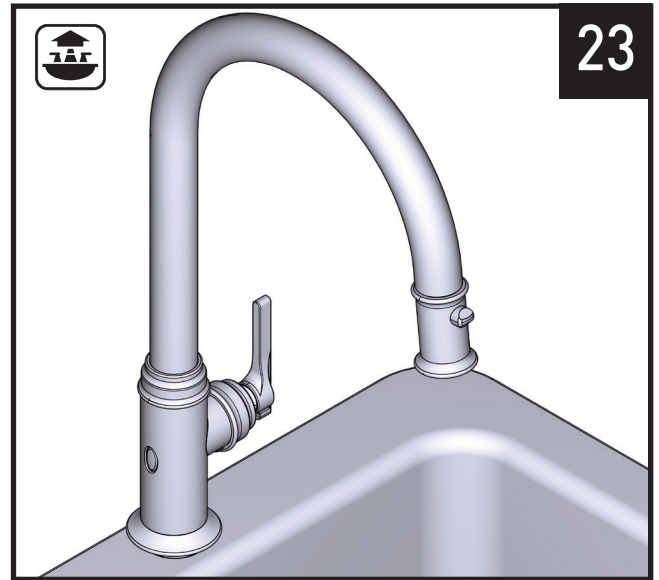
A. Mode jet aéré B. Mode pulvérisation

A. Modo de chorro B. Modo de rociador

Once the water is turned off the flow will return to stream mode by default next time the faucet is used.

Une fois que l'eau est coupée, le débit reviendra par défaut au mode courant la prochaine fois que le robinet sera utilisé.

Una vez que se cierra el agua, el flujo volverá al modo de flujo de forma predefinida la próxima vez que se use el grifo.



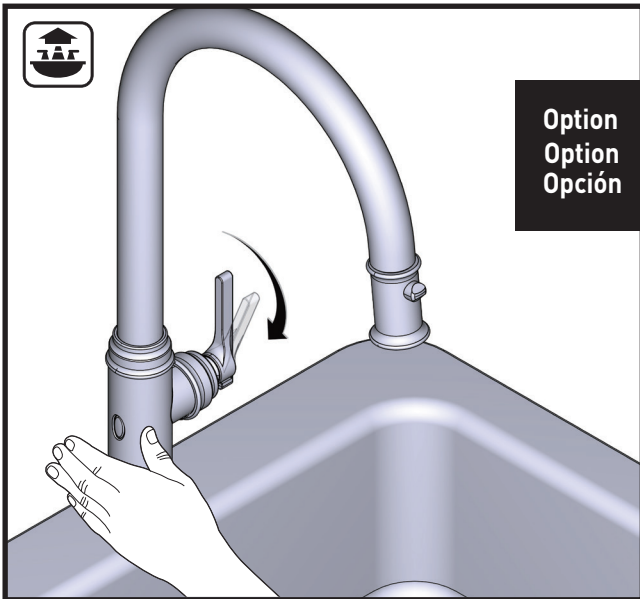
Installation is complete.

L'installation est terminée.

La instalación está completa.

Sensor Options / Opciones de los sensores / Options de capteur

Disable/Enable Wave Sensor
 Désactiver/Activer le détecteur de mouvement
 Desactive/Active el sensor de ondas



To disable Wave Sensor:

Hold hand over Wave Sensor.

With handle in the closed position, rotate the handle from hot to cold three times. The water will stop flowing once the Wave Sensor is disabled.

To enable Wave Sensor:

Hold hand over Wave Sensor.

With handle in the closed position, rotate the handle from hot to cold three times. The water will begin flowing once the Wave Sensor is enabled.

Pour désactiver le détecteur de mouvement:

Placer la main devant le détecteur de mouvement.

Avec la poignée en position fermée, faire pivoter trois fois la poignée de la position eau chaude à la position eau froide. L'eau cessera de couler lorsque le détecteur de mouvement aura été désactivé.

Pour activer le détecteur de mouvement:

Placer la main devant le détecteur de mouvement.

Avec la poignée en position fermée, faire pivoter trois fois la poignée de la position eau chaude à la position eau froide. L'eau commencera à couler une fois le détecteur de mouvement activé.

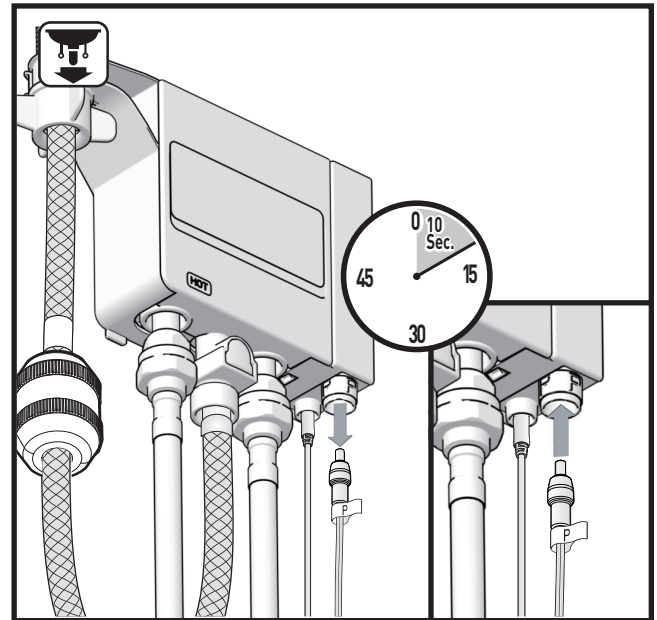
Para desactivar el sensor de ondas:

Mantenga la mano sobre el sensor de ondas. Con el monomando en posición cerrado, haga girar el monomando tres veces de caliente a frío. El agua dejará de fluir una vez que el sensor de ondas esté desactivado.

Para activar el sensor de ondas:

Mantenga la mano sobre el sensor de ondas. Con el monomando en posición cerrado, haga girar el monomando tres veces de caliente a frío. El agua comenzará a fluir una vez que el sensor de ondas esté activado.

Disable/Enable Wave Sensor
 Désactiver/Activer le détecteur de mouvement
 Desactive/Active el sensor de ondas



Alternate method to enable Wave Sensor:

Disconnect Power. Wait 10 seconds.

Reconnect power.

Autre méthode pour activer le détecteur de mouvement:

Débrancher le raccord d'alimentation. Attendre 10 secondes.

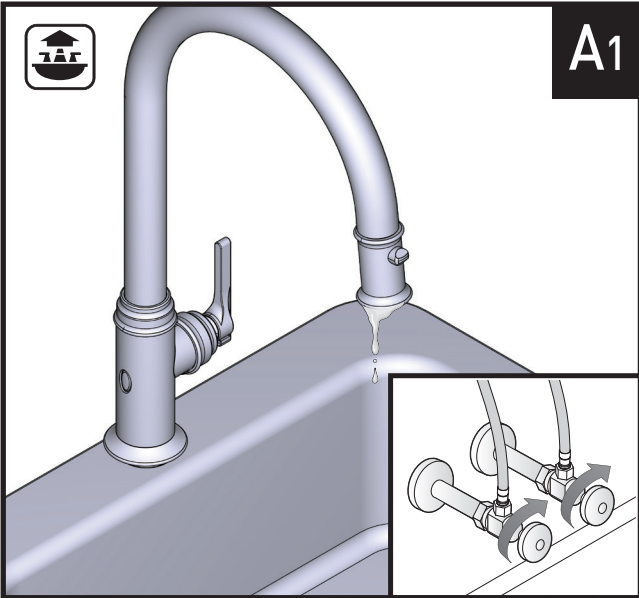
Rebrancher le raccord d'alimentation.

Método alternativo para activar el sensor de ondas:

Desconecte la energía. Espere 10 segundos.

Vuelva a conectar la energía.

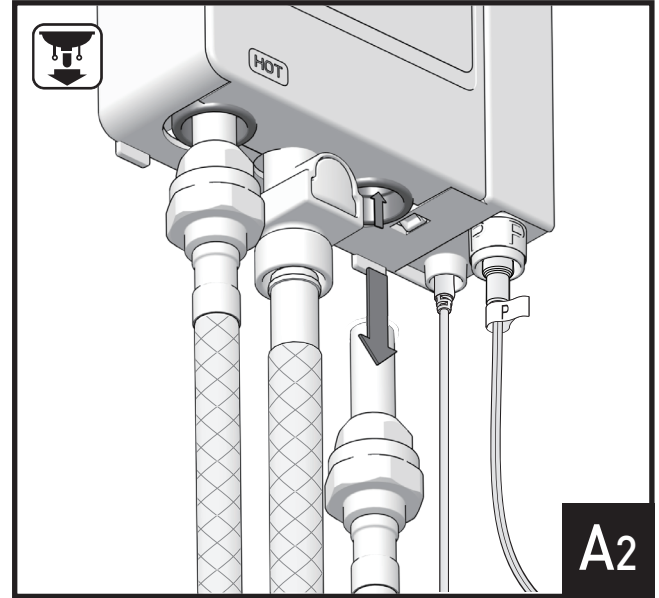
Low Flow/Faible débit/Flujo bajo



If low flow, turn off water at stops before cleaning filters.

Si le débit est faible, couper l'alimentation en eau aux robinets d'arrêt avant de nettoyer les filtres.

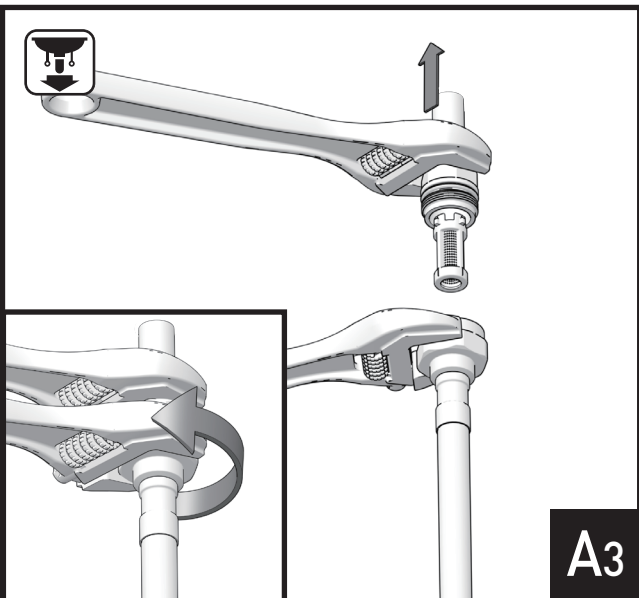
Si el flujo es bajo, cierre el agua en los toques de cierre antes de limpiar los filtros.



To remove in-line filter, push up on retaining ring and pull down on supply hose.

Pour retirer le filtre intégré, pousser vers le haut l'anneau de retenue et tirer vers le bas le tuyau de sortie.

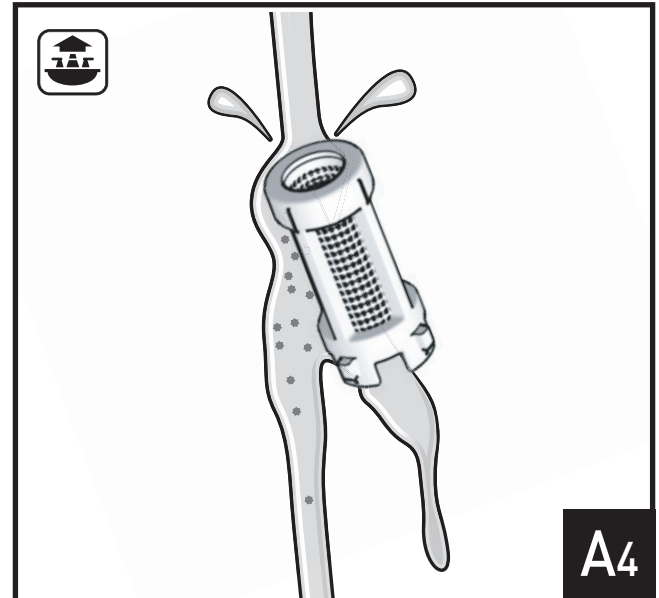
Para retirar el filtro en línea, empuje el anillo de retén hacia arriba y tire de la manguera de suministro hacia abajo.



Hold hose with a wrench at top of filter connection. Unscrew with second wrench. Remove filter screen.

Maintenir le tuyau sur le dessus du raccord du filtre à l'aide d'une clé. Le dévisser avec la deuxième clé. Enlever le tamis du filtre.

Sostenga la manguera con una llave en la parte superior de la conexión del filtro. Destornille con una segunda llave. Retire la rejilla de filtro.

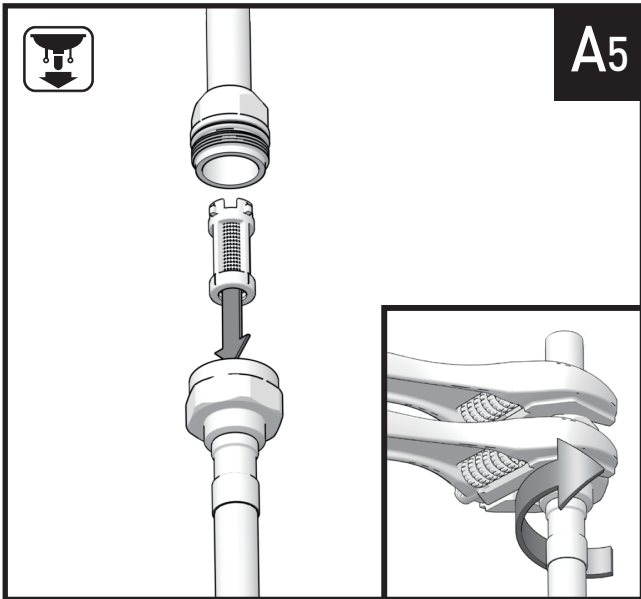


Rinse debris from filter screen.

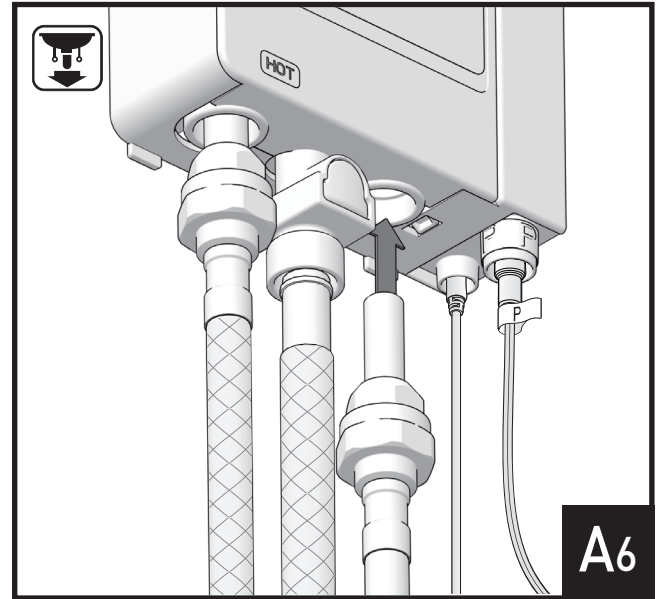
Rincer le filtre pour enlever tous les débris.

Enjuague las impurezas de la malla del filtro.

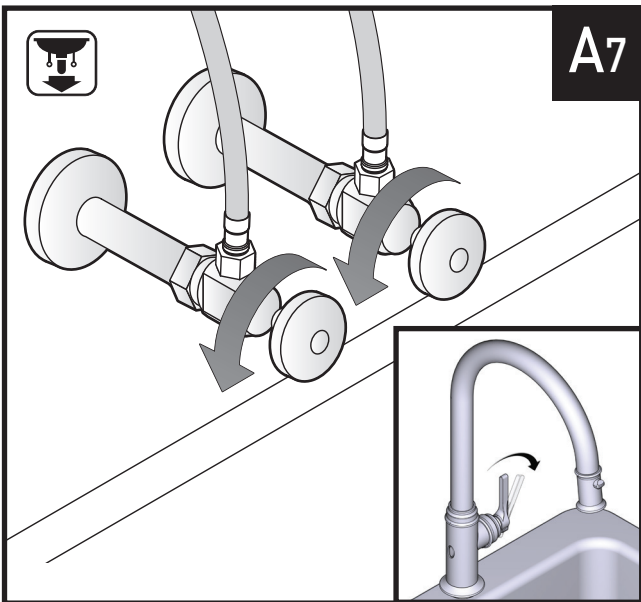
Low Flow/Flujo bajo/Faible débit



Reassemble filter into housing. Tighten using two wrenches.
Réinstaller le filtre dans le boîtier. Serrer le tout à l'aide des deux clés.
Vuelva a armar el filtro en el bastidor. Apriételo usando dos llaves.



Insert hose assembly into control box. Repeat steps A2-A6 with second supply hose. Go to step A7.
Insérer l'assemblage du tuyau dans le boîtier de contrôle. Reprendre les étapes A2 à A6 pour le deuxième tuyau d'alimentation. Passer à l'étape A7.
Inserte el conjunto de la manguera en la caja de control. Repita los pasos A2-A6 con la segunda manguera de suministro. Vaya al paso A7.

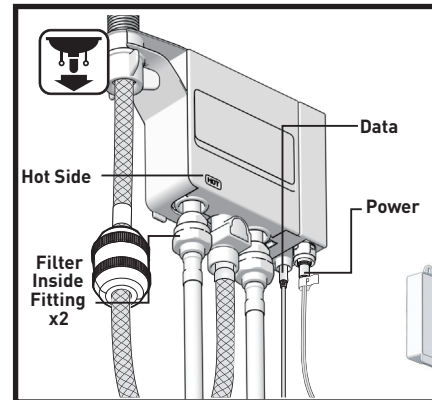
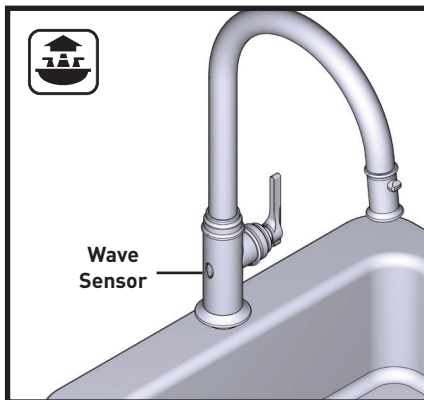


Turn on water at stops. Test flow.
Ouvrir l'alimentation en eau aux robinets d'arrêt. Tester le débit.
Abra el agua en los topes de cierre. Pruebe el flujo.

Troubleshooting

If faucet does not appear to be functioning properly, repeat the startup process.

Startup process definition: Disconnect the battery holder cable (P) and leave disconnected for 10 seconds. Reinsert battery holder cable (P) and ensure cable is pushed all the way into the control box (I).



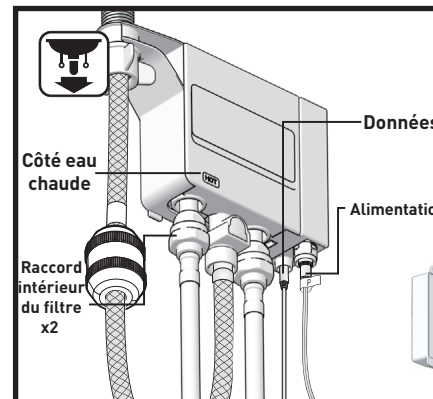
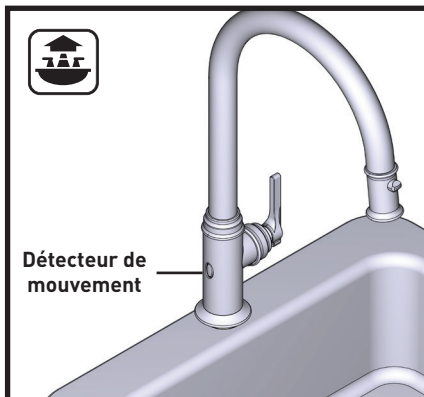
Symptom	Probable Cause(s)	Recommended Action(s)
Water does not flow and light is off.	1. Data cable is not plugged into control box all the way.	Push data cable firmly into control box (Step 9).
	2. Power cable is not plugged into control box all the way.	Push power cable firmly into control box (Step 17).
	3. Batteries not installed properly.	Unplug battery holder cable. Install the batteries in proper orientation into the battery holder (Step 14).
	4. Batteries are dead in the battery holder.	Unplug battery holder cable. Replace batteries with new AA alkaline batteries (Step 14).
	5a. If using AC adapter only and electricity is out.	Temporarily use the battery holder supplied with the faucet.
	5b. If using AC adapter with power splitter and electricity is out.	Faucet will function normally until battery power is depleted.
	6a. If using AC adapter only and the wall switch for power outlet is OFF.	Turn the wall switch ON to ensure power at outlet. Clear area for proper startup.
	6b. If using AC adapter with power splitter and the wall switch for power outlet is OFF.	Turn the wall switch ON to ensure power at outlet. If the wall switch remains OFF, the faucet will function normally until battery power is depleted.
Water does not flow and light is on.	1. Water supplies are not turned ON.	Turn ON the water supplies (Step 16).
Low flow in HOT/COLD/BOT OR Only HOT or COLD flow.	1. HOT/COLD/BOTH water supplies are not turned ON.	Turn ON the water supplies (Step 16).
	2. Pinched or kinked hoses.	Make sure all hoses are not pinched or kinked.
	3. Clogged filters.	Clean both filters (Step A1 - A7).
Sensor not functioning.	1. Protective label was left on the sensors during faucet startup process.	Remove the label from the sensor.
	2. Sensor is deactivated.	Reactivate sensor (Page 12).
	3. Handle slightly open.	Close the handle fully.
	4. An object is within the range of the sensor.	Ensure there are no objects within 20.3 cm of the sensor.
Handle position for HOT and COLD water flow is reversed (COLD forward).	1. HOT and COLD hoses are installed in reversed order at wall stops.	Turn OFF supplies. Connect the HOT supply hose to the HOT stop and COLD supply hose to the COLD stop.
	2. HOT and COLD hoses are installed in reversed order at control box.	Turn OFF supplies. Connect the HOT supply hose to the HOT side of the control box and COLD supply hose to the COLD side of the control box [see Step A2 for hose removal].
Water keeps flowing and does not turn off.	1. Battery holder cable unplugged while faucet running.	Unplug the battery holder cable fully.
	2. Handle in open position.	Close the handle.
Light is blinking	1. Low battery voltage.	Replace batteries with new AA alkaline batteries (Step 14).
	2. Dead batteries.	Replace batteries with new AA alkaline batteries (Step 14).
	3. Rechargeable batteries being used.	Replace with and only use AA alkaline batteries for proper faucet functionality (Step 14).

Résolution de problèmes

Le robinet ne semble pas fonctionner correctement, répétez le processus de démarrage.

Définition du processus de démarrage:

Débrancher le câble du porte-piles (P) et le laisser débranché pendant dix (10) secondes. Réinsérer le câble du porte-piles (P) et vous assurer de bien l'insérer dans le boîtier de contrôle (I).

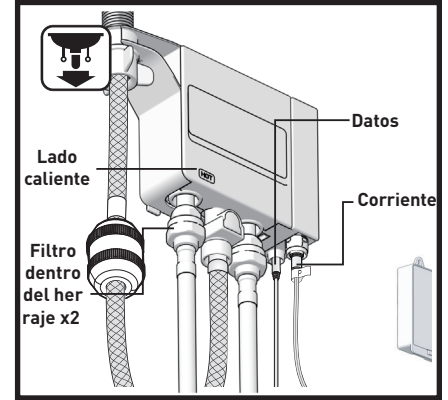
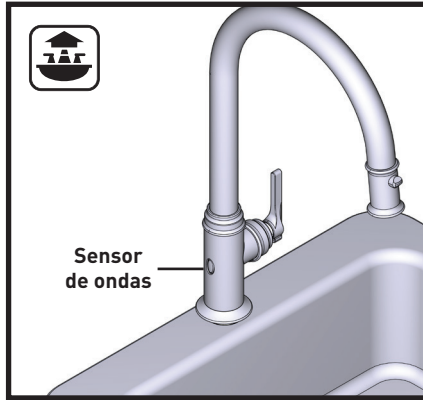


Symptôme	Cause(s) probable(s)	Mesure(s) recommandée(s)
L'eau ne coule pas et le témoin lumineux est éteint.	1. Le câble de données n'est pas bien branché dans le boîtier de contrôle.	Pousser fermement sur le câble de données pour bien l'insérer dans le boîtier de contrôle (étape 9).
	2. Le câble d'alimentation électrique n'est pas parfaitement branché dans le boîtier de contrôle.	Rebrancher fermement le câble d'alimentation dans le boîtier de contrôle (étape 17).
	3. Les piles ne sont pas placées correctement.	Débrancher le câble du porte-piles. Installer les piles dans le bon sens dans le porte-piles (étape 14).
	4. Les piles du porte-piles sont épuisées.	Débrancher le câble du porte-piles. Remplacer les piles par de nouvelles piles AA alcalines (étape 14).
	5a. Si seulement un adaptateur c.a. est utilisé et qu'il y a une panne d'électricité.	Utiliser temporairement le porte-piles fourni avec le robinet.
	5b. Si un adaptateur c.a. avec coupleur est utilisé et qu'il y a une panne d'électricité.	Le robinet fonctionnera normalement jusqu'à ce que les piles soient épuisées.
	6a. Si seulement un adaptateur c.a. est utilisé et que l'interrupteur mural est FERMÉ.	Ouvrir l'interrupteur mural pour vous assurer que la prise est bien alimentée.
	6b. Si un adaptateur c.a. avec coupleur est utilisé et que l'interrupteur mural est FERMÉ.	Ouvrir l'interrupteur mural pour vous assurer que la prise est bien alimentée. Si l'interrupteur mural est fermé, le robinet fonctionnera normalement jusqu'à ce que les piles soient épuisées.
L'eau ne coule pas et le témoin lumineux est allumé.	1. Les conduites d'alimentation en eau ne sont pas ouvertes.	Ouvrir les robinets d'alimentation en eau (étape 16).
Faible débit dans l'eau CHAUDE/ FROIDE/ LES DEUX. OU Seulement un débit d'eau CHAUDE ou FROIDE.	1. Les conduites d'alimentation en eau CHAUDE/ FROIDE/LES DEUX ne sont pas ouvertes.	Ouvrir les robinets d'alimentation en eau (étape 16).
	2. Tuyaux pliés ou tordus.	Vous assurer qu'aucun tuyau n'est plié, coincé ou tordu.
	3. Les filtres sont bouchés.	Nettoyer les deux filtres (étape A1 - A7).
Le détecteur ne fonctionne pas.	1. L'étiquette protectrice a été laissée sur les détecteurs durant le processus de démarrage du robinet.	Retirer l'étiquette du détecteur.
	2. Le détecteur est désactivé.	Réactiver le détecteur (Page 12).
	3. La poignée est légèrement ouverte.	Fermer la poignée complètement.
	4. Un objet se trouve dans le rayon de portée du détecteur.	S'assurer qu'aucun objet ne se trouve dans un rayon de 8 po du détecteur.
Les positions de la poignée liées au débit d'eau CHAUDE et à celui d'eau FROIDE sont inversées (FROIDE vers l'avant).	1. Les tuyaux d'eau CHAUDE et FROIDE ont été inversés aux robinets d'arrêt muraux lors de l'installation.	Fermer les conduites d'alimentation en eau. Raccorder le tuyau d'alimentation d'eau CHAUDE au robinet d'arrêt d'eau CHAUDE et le tuyau d'alimentation d'eau FROIDE au robinet d'arrêt d'eau FROIDE.
	2. Les tuyaux d'eau CHAUDE et FROIDE ont été inversés lors de leur raccord au boîtier de contrôle.	Fermer les conduites d'alimentation en eau. Raccorder le tuyau d'alimentation d'eau CHAUDE au côté « eau CHAUDE » du boîtier de contrôle et le tuyau d'alimentation d'eau FROIDE au côté « eau FROIDE » du boîtier de contrôle (voir l'étape A2 pour savoir comment retirer les tuyaux).
L'eau continue à couler et ne s'arrête pas.	1. Le câble du porte-piles a été débranché alors que le robinet était ouvert.	Débrancher complètement le câble du porte-piles.
	2. La poignée est en position ouverte.	Fermer la poignée.
Le témoin lumineux clignote.	1. La tension des piles est faible.	Remplacer les piles par de nouvelles piles AA alcalines (étape 14).
	2. Piles épuisées.	Remplacer les piles par de nouvelles piles AA alcalines (étape 14).
	3. Des piles rechargeables ont été utilisées.	Remplacer les piles épuisées que par des piles AA alcalines pour assurer le bon fonctionnement du robinet (étape 14).

Resolución de Problemas

Si parece que tap no funciona correctamente, repita el proceso de inicio.

Definición de proceso de puesta en marcha: Desconecte el cable del soporte para pilas (P) y déjelo desconectado durante 10 segundos. Reinserte el cable del soporte para pilas (P) y asegúrese de que esté bien empujado dentro de la caja de control (I).



Síntoma	Probable Cause(s)	Recommended Action(s)
El agua no fluye y la luz está apagada.	1. El cable de datos no está bien enchufado en la caja de control.	Empuje el cable de datos con firmeza dentro de la caja de control (Paso 9).
	2. El cable de corriente no está completamente enchufado en la caja de control.	Empuje el cable de potencia con firmeza en la caja de control (Paso 17).
	3. Las pilas no están correctamente instaladas.	Desenchufe el cable del soporte para pilas. Instale las pilas en la orientación correcta en el soporte para pilas (Paso 14).
	4. Las pilas en el soporte para pilas están agotadas.	Desenchufe el cable del soporte para pilas. Reemplace las pilas con pilas alcalinas AA nuevas (Paso 14).
	5a. Si usa sólo el adaptador CA y la electricidad está apagada.	Use temporariamente el soporte para pilas provisto con la mezcladora.
	5b. Si usa el adaptador CA con divisor de potencia y la electricidad está apagada.	La mezcladora funcionará normalmente hasta que se acabe la carga de las pilas.
	6a. Si usa sólo el adaptador CA y el interruptor de energía en la pared está en posición OFF.	Encienda el interruptor en la pared para asegurar que haya energía.
	6b. Si usa el adaptador CA con divisor de potencia y el interruptor de energía en la pared está en posición OFF.	Encienda el interruptor en la pared para asegurar que haya energía. Si el interruptor en la pared permanece apagado, la mezcladora funcionará normalmente hasta que se acabe la carga de las pilas.
El agua no fluye y la luz está encendida.	1. Los suministros de agua no están abiertos.	Abra los suministros de agua (Paso 16).
Flujo bajo en FRÍO/CALIENTE/ AMBOS. O Sólo flujo FRÍO o CALIENTE."	1. El suministro de agua FRÍA/CALIENTE/AMBOS no está(n) abierto(s).	Abra los suministros de agua (Paso 16).
	2. Mangueras apretadas o dobladas.	Asegúrese de que ninguna manguera esté apretada ni doblada.
	3. Filtros obstruidos.	Limpie ambos filtros (Paso A1 - A7).
El sensor no funciona.	1. La etiqueta protectora se dejó sobre los sensores durante el proceso de puesta en marcha.	Retire la etiqueta del sensor.
	2. El sensor está desactivado.	Reactive el sensor (Página 12).
	3. Monomando levemente abierto.	Cierre bien el monomando.
	4. Hay un objeto dentro del alcance del sensor.	Asegúrese de que no haya objetos a 20.32 cm del sensor.
Las posiciones del agua FRÍA y CALIENTE en el monomando están invertidas (agua FRÍA hacia adelante).	1. Las mangueras FRÍA y CALIENTE están instaladas en orden inverso en los topes de pared.	CIERRE los suministros. Conecte la manguera del suministro FRÍO en el tope FRÍO y la manguera del suministro CALIENTE en el tope CALIENTE.
	2. Las mangueras FRÍA y CALIENTE están instaladas en orden inverso en la caja de control.	CIERRE los suministros. Conecte la manguera del suministro FRÍO en el lado FRÍO de la caja de control y la manguera del suministro CALIENTE en el lado CALIENTE de la caja de control (Vea el paso A2 para retirar las mangueras).
El agua continúa fluyendo y no se cierra.	1. El cable del soporte para pilas está desenchufado mientras funciona la mezcladora.	Desenchufe el cable del soporte para baterías por completo.
	2. El monomando está en posición abierto.	Cierre el monomando.
La luz parpadea	1. Bajo voltaje en las pilas.	Reemplace las pilas con pilas alcalinas AA nuevas (Paso 14).
	2. Pilas agotadas.	Reemplace las pilas con pilas alcalinas AA nuevas (Paso 14).
	3. Se están utilizando pilas recargables.	Reemplace las pilas y use solamente pilas alcalinas AA para que la mezcladora funcione correctamente (Paso 14).

Note: This equipment has been tested and found to comply with the limits for a Class B digital device, pursuant to part 15 of the FCC Rules. These limits are designed to provide reasonable protection against harmful interference in a residential installation. This equipment generates, uses and can radiate radio frequency energy and, if not installed and used in accordance with the instructions, may cause harmful interference to radio communications. However, there is no guarantee that interference will not occur in a particular installation. If this equipment does cause harmful interference to radio or television reception, which can be determined by turning the equipment off and on, the user is encouraged to try to correct the interference by one or more of the following measures:

- Reorient or relocate the receiving antenna.
- Increase the separation between the equipment and receiver.
- Connect the equipment into an outlet on a circuit different from that to which the receiver is connected.
- Consult the dealer or an experienced radio/TV technician for help.

Changes or modifications not expressly approved by The House of Rohl could void the user's authority to operate the equipment.

Remarque: Cet équipement a été testé et se conforme aux limites d'un dispositif numérique de catégorie B, en vertu de la partie 15 du Règlement de la Commission fédérale des communications. Ces limites sont conçues pour offrir une protection raisonnable contre les interférences nuisibles dans une installation résidentielle. Cet équipement produit, utilise et peut irradier de l'énergie radiofréquence, et s'il n'est pas installé et utilisé conformément aux instructions, il peut causer des interférences nuisibles pour les communications radio. Cependant, il n'est pas garanti qu'il n'y aura pas d'interférence dans une installation en particulier. Si cet équipement cause des interférences nuisibles à la réception radio ou télévisuelle, ce qui peut être déterminé en fermant et en ouvrant l'équipement, l'utilisateur est encouragé à essayer de corriger l'interférence en utilisant une ou plusieurs des mesures suivantes:

- Réorienter ou déplacer l'antenne de réception.
- Accroître la distance entre l'équipement et le récepteur.
- Brancher l'équipement dans une prise sur un circuit différent de celui auquel le récepteur est branché.
- Consulter le détaillant ou un radiotechnicien/technicien télé pour obtenir de l'aide.

Les changements ou les modifications non approuvés expressément par House of Rohl pourront annuler l'autorisation de l'utilisateur d'utiliser l'équipement.

Nota: Este equipo ha sido probado y cumple con los límites para un dispositivo digital Clase B, conforme al apartado 15 de las Reglas de la FCC. Dichos límites han sido designados para proveer protección razonable contra interferencias dañinas en una instalación residencial. Este equipo genera, usa y puede irradiar energía de radio frecuencia y, si no es instalado y usado de acuerdo con las instrucciones, puede causar interferencias dañinas en las radio comunicaciones. Sin embargo, no existe garantía de que no ocurrirá interferencia en una instalación en particular. Si este equipo causa interferencia dañina con la recepción de radio o televisión, que puede ser determinada encendiendo y apagando el equipo, se sugiere que el usuario trate de corregir dicha interferencia por medio de una o más de las siguientes medidas:

- Reoriente o cambie de lugar la antena de recepción.
- Aumente la separación entre el equipo y el receptor.
- Conecte el equipo en un enchufe de un circuito diferente de aquel al que está conectado el receptor.
- Consulte al concesionario o a un técnico de radio/TV con experiencia.

Los cambios o modificaciones no aprobados expresamente por House of Rohl pueden invalidar la autoridad del usuario para operar el equipo.

Cleaning Instructions

The finishing touch on every product is its exquisite surface. Great care has been taken to ensure that the final step in the manufacturing - whether it is a sink, faucet, fitting or an accessory - delivers perfection. Like any quality item, no matter how durable, care should be taken when cleaning and maintaining these finishes. Please visit houseofrohl.com/support/care-and-cleaning for complete finish care and cleaning instructions for your particular finish.

Wipe dry after use. Use liquid soap and water to clean. Do not use abrasives, bleach, ammonia or alcohol on the finish. Apply liquid wax weekly to avoid mineral build-up and spotting.

Directives de nettoyage

La touche finale de chaque produit est sa surface raffinée. Un grand soin a été apporté pour que la dernière étape de la fabrication - qu'il s'agisse d'un évier, d'un robinet, d'une robinetterie ou d'un accessoire - soit parfaite. Comme pour tout article de qualité, même s'il est durable, il faut faire attention au nettoyage et à l'entretien de ces finitions. Veuillez consulter le site houseofrohl.com/support/care-and-cleaning pour obtenir des instructions complètes sur l'entretien et le nettoyage de votre fini particulier.

Essuyez après utilisation. Utilisez du savon liquide et de l'eau pour nettoyer. N'utilisez pas d'abrasifs, d'eau de javel, d'ammoniaque ou d'alcool sur la finition. Appliquez de la cire liquide chaque semaine pour éviter l'accumulation de minéraux et les taches.

Instrucciones para la limpieza

El toque final de todo producto es su exquisita superficie. Se ha tenido sumo cuidado para asegurar que el último paso de la fabricación - ya sea de un fregadero, una mezcladora, un herraje o un accesorio - tenga como resultado la perfección. Como con cualquier artículo de calidad, no importa cuán duradero, se debe tener ciertos cuidados al limpiar y mantener estos acabados. Por favor visite houseofrohl.com/support/care-and-cleaning para ver las instrucciones completas de cuidado y mantenimiento de su acabado particular.

Secar después de usar. Use agua y jabón líquido para limpiar. No use abrasivos, lejía, amoníaco o alcohol en el acabado. Aplique cera líquida semanalmente para evitar la acumulación de minerales y manchas.

For warranty or additional information, contact:

U.S.A.
houseofrohl.com/support
1-800-777-9762

QUEBEC / MARITIMES / WESTERN CANADA
QUÉBEC / MARITIMES / OUEST CANADIEN
QUEBEC / MARITIMOS / CANADA OCCIDENTAL
houseofrohl.ca/support
1-866-473-8442

ONTARIO
houseofrohl.ca/support
1-800-287-5354

Riobel

PERRIN & ROWE
LONDON



victoria ⊕ albert

ROHL