

# INSTALLATION GUIDE

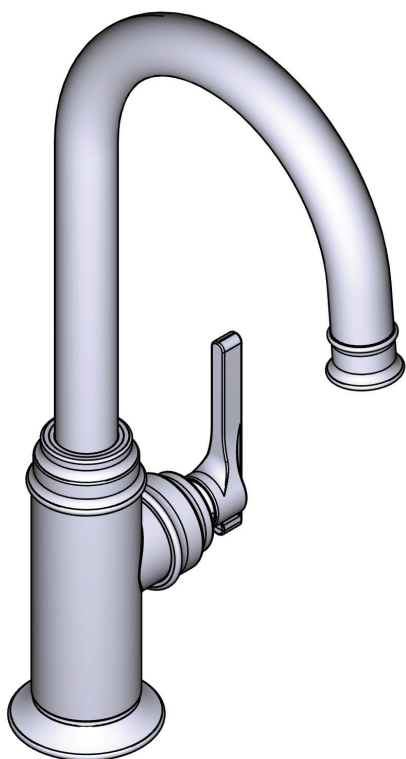
## GUIDE D'INSTALLATION

### GUÍA DE INSTALACIÓN

#### Bar/Food Prep Kitchen Faucet

#### Robinet de bar/préparation

#### Llave de fregadero para preparación de alimentos/bar



#### HELPFUL TOOLS

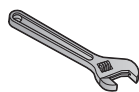
For safety and ease of installation, the use of these helpful tools is recommended.

#### OUTILS UTILES

Pour des raisons de sécurité et de facilité d'installation, l'utilisation de ces outils utiles est recommandée.

#### HERRAMIENTAS ÚTILES

Por seguridad y facilidad de instalación, se recomienda el uso de estas útiles herramientas.



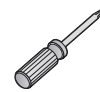
Adjustable Wrench  
Clé ajustable  
Llave ajustable



Safety Glasses  
Lunettes de sécurité  
Gafas de seguridad



Adjustable Pliers  
Alicate ajustable  
Pinces réglables



Screwdriver  
Desarmador  
Tournevis

**For warranty or additional information, contact:**

U.S.A.  
houseofrohl.com/support  
1-800-777-9762

QUEBEC / MARITIMES / WESTERN CANADA  
QUÉBEC / MARITIMES / OUEST CANADIEN  
QUEBEC / MARITIMOS / CANADA OCCIDENTAL  
houseofrohl.ca/support  
1-866-473-8442

ONTARIO  
houseofrohl.ca/support  
1-800-287-5354

**Riobel**

**PERRIN & ROWE**  
L O N D O N



victoria ⊕ albert®

**ROHL**

## Parts List

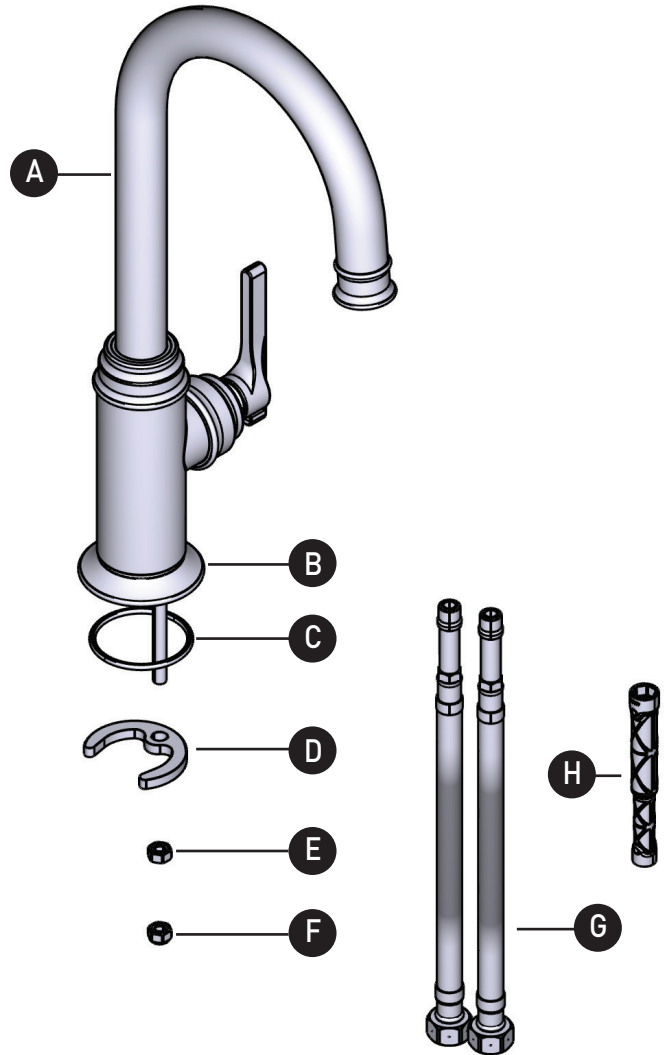
- A. Faucet
- B. Base ring
- C. Deck Gasket
- D. Mounting washer
- E. Standard Mounting Nut
- F. Locking Mounting Nut
- G. Faucet Supply Lines (Red = Hot, Blue = Cold)
- H. Installation tool

## Liste des pièces

- A. Robinet
- B. Anneau de base
- C. Joint d'étanchéité de plateforme
- D. Rondelle de montage
- E. Écrou de montage standard
- F. Contre-écrou de montage
- G. Conduites d'alimentation en eau du robinet (rouge = eau chaude, bleue = eau froide)
- H. Outil d'installation

## Lista de piezas

- A. Llave
- B. Anillo base
- C. Junta de la cubierta
- D. Roldana de montaje
- E. Tuerca de montaje estándar
- F. Tuerca de montaje de bloqueo
- G. Líneas de suministro de la llave (Rojo = Caliente, Azul = Fría)
- H. Herramienta de instalación



**⚠ CAUTION — TIPS FOR REMOVAL OF OLD FAUCET:**  
Always turn water supply OFF before removing existing faucet or disassembling the valve. Open faucet handle to relieve water pressure and ensure that complete water shut-off has been accomplished.

**ATTENTION — CONSEILS POUR LE RETRAIT DE L'ANCIEN ROBINET:**  
Toujours couper l'alimentation en eau avant de retirer ou de démonter le robinet. Ouvrir le robinet pour libérer la pression d'eau et pour s'assurer que l'alimentation en eau a bien été coupée.

**PRECAUCIÓN — CONSEJOS PARA CAMBIAR LA LLAVE MEZCLADORA:**  
Siempre CIERRE la toma de agua antes de quitar la llave existente o desmontar la válvula. Abra la llave para liberar la presión, y asegúrese de que esté bien cerrada el agua.

### Icon Legend/ Légende des icônes/ Leyenda de Iconos



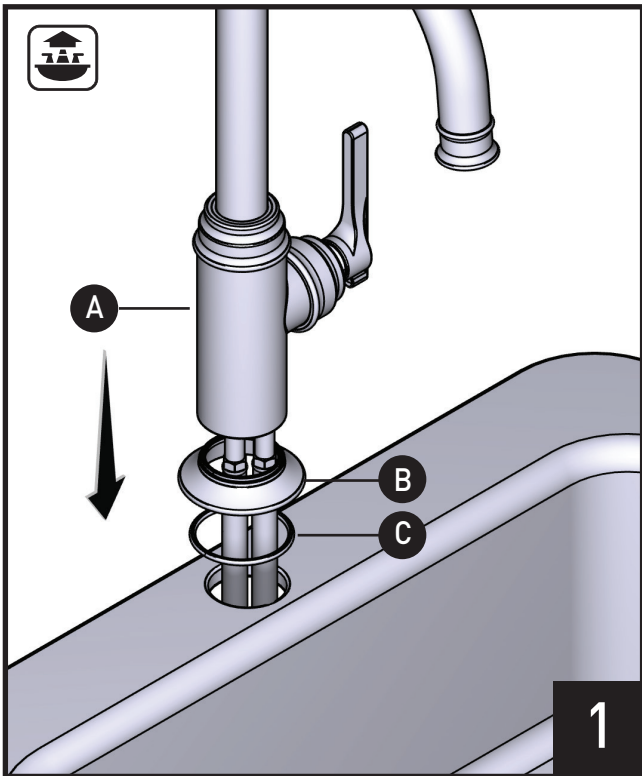
Warning  
Avertissement  
Advertencia



Above sink  
Au-dessus du lavabo  
Encima del lavabo



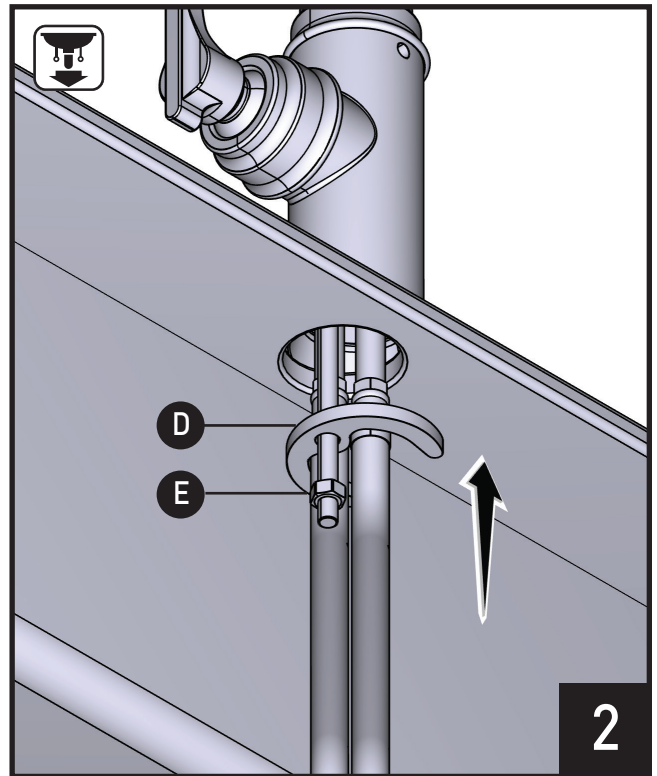
Below sink  
En dessous du lavabo  
Debajo del fregadero



Place the Base Ring (B) and Deck Gasket (C) on top of the sink and insert the Faucet Body (A).

Placer l'anneau de base (B) et le joint d'étanchéité de plateforme (C) sur le dessus de l'évier et insérer le robinet (A).

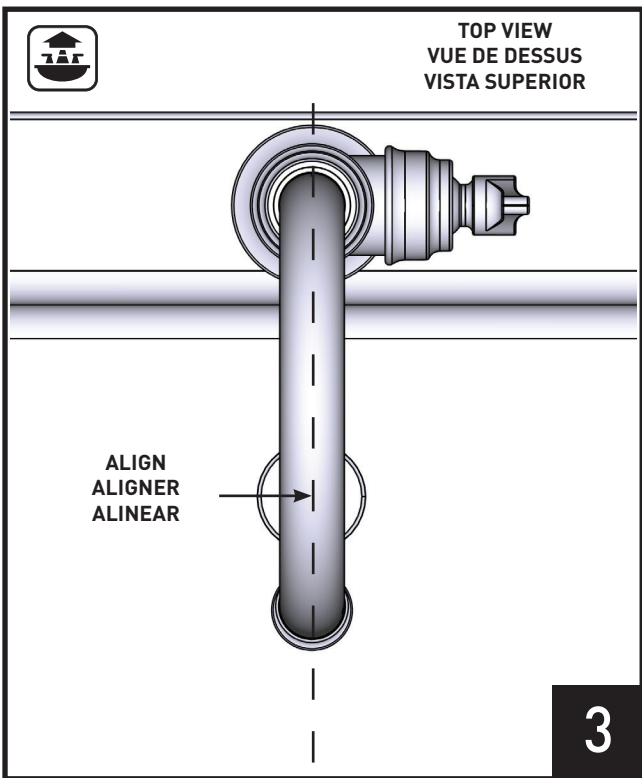
Coloque el anillo de la base (B) y la junta de la cubierta (C) encima del fregadero e inserte la llave (A).



Slide Mounting Washer (D) up onto faucet body under sink and secure with Mounting Nut (E).

Faites glisser la rondelle de montage (D) sur le corps du robinet sous l'évier et fixez-la à l'aide de l'écrou de montage (E).

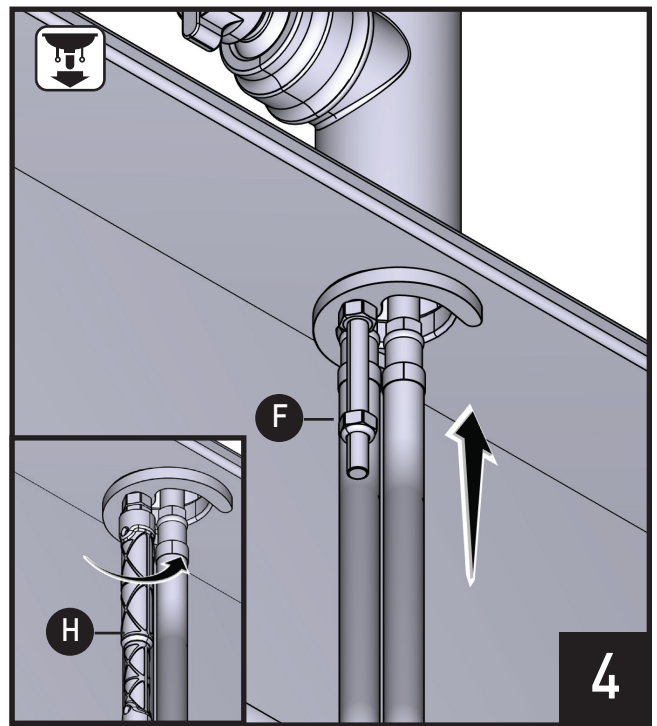
Deslice la arandela de montaje (D) hacia arriba sobre el cuerpo del grifo debajo del fregadero y asegúrela con la tuerca de montaje (E).



Check overall faucet alignment from the top view.

Vérifier l'alignement général du robinet, vu du dessus.

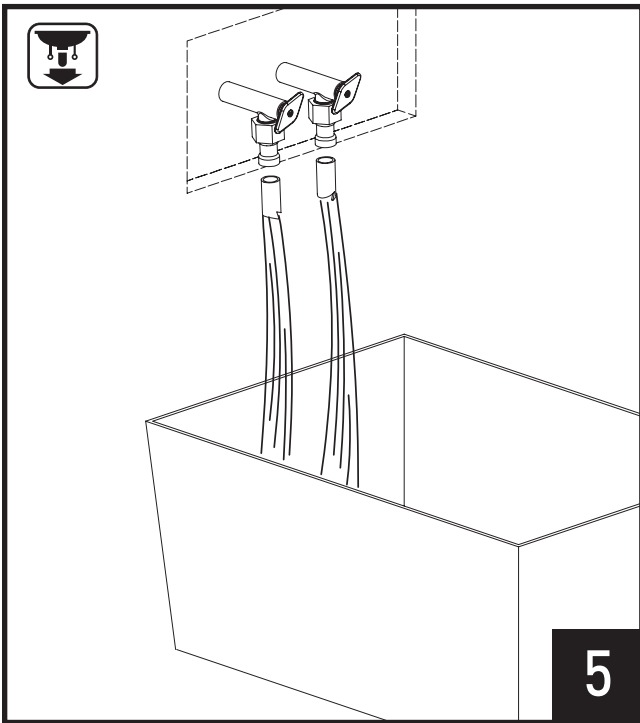
Verifique la alineación general de la llave desde la vista superior.



Install the Locking Mounting Nut (F) and tighten using the Installation Tool (H).

Installer le contre-écrou de montage (F) et le serrer à l'aide de l'outil d'installation (H).

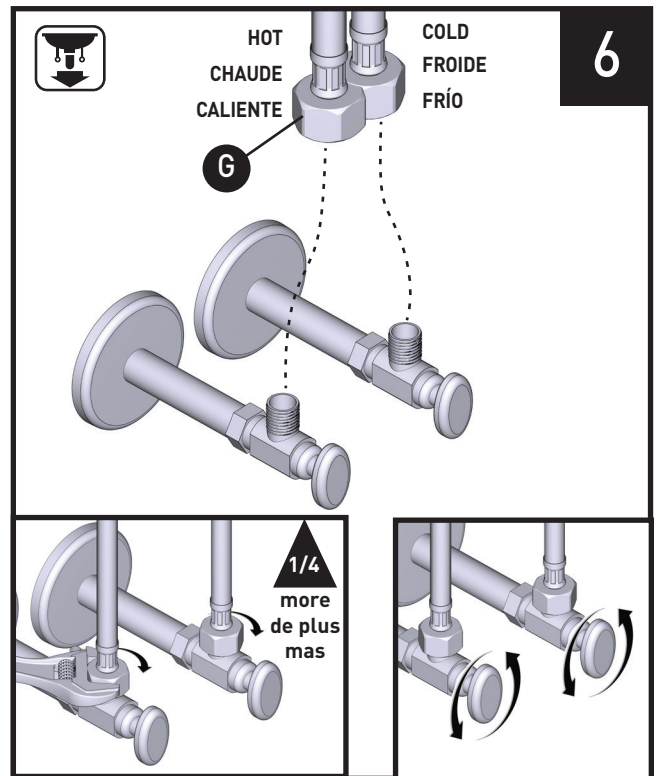
instale la tuerca de montaje de bloqueo (F) y apriete con la herramienta de instalación (H).



Run hot and cold water for 5 seconds.

Faire couler l'eau chaude et l'eau froide pendant 5 secondes.

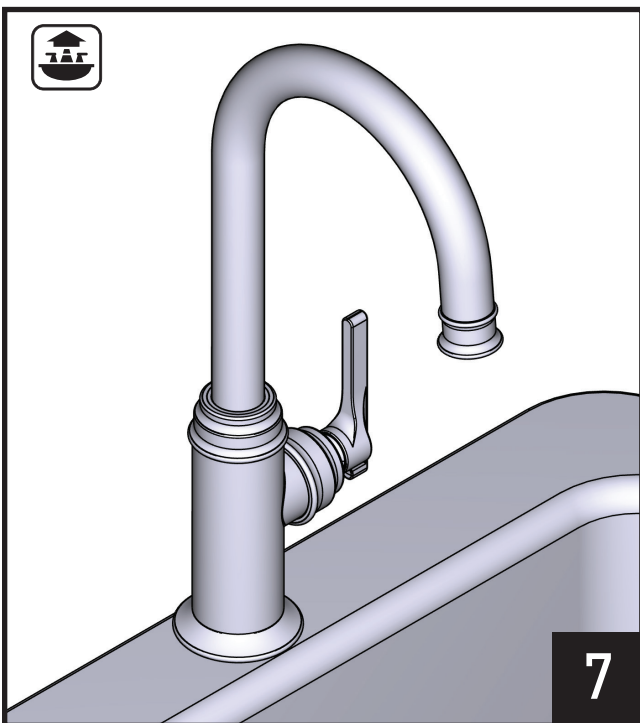
Deje correr agua fría y caliente durante 5 segundos.



Attach faucet supply lines **(G)** to shut off valves. Tighten by hand, then 1/4 turn more with adjustable wrench. Turn on water and check for leaks.

Fixer les conduites d'alimentation en eau **(G)** aux robinets d'arrêt. Les serrer à la main, puis faire 1/4 de tour supplémentaire avec une clé ajustable. Ouvrir l'eau et vérifier qu'il n'y a aucune fuite.

Conecte las líneas de suministro de la llave **(G)** a las llaves de paso. Apriete a mano, después 1/4 de vuelta más con una llave inglesa. Abra la llave del agua y verifique que no haya fugas.



Installation is complete.

L'installation est terminée.

La instalación está completa.



**For warranty or additional information, contact:**

U.S.A.  
houseofrohl.com/support  
1-800-777-9762

QUEBEC / MARITIMES / WESTERN CANADA  
QUÉBEC / MARITIMES / OUEST CANADIEN  
QUEBEC / MARITIMOS / CANADA OCCIDENTAL  
houseofrohl.ca/support  
1-866-473-8442

ONTARIO  
houseofrohl.ca/support  
1-800-287-5354

**Riobel**

**PERRIN & ROWE**<sup>®</sup>  
LONDON



victoria ⊕ albert<sup>®</sup>

**ROHL**