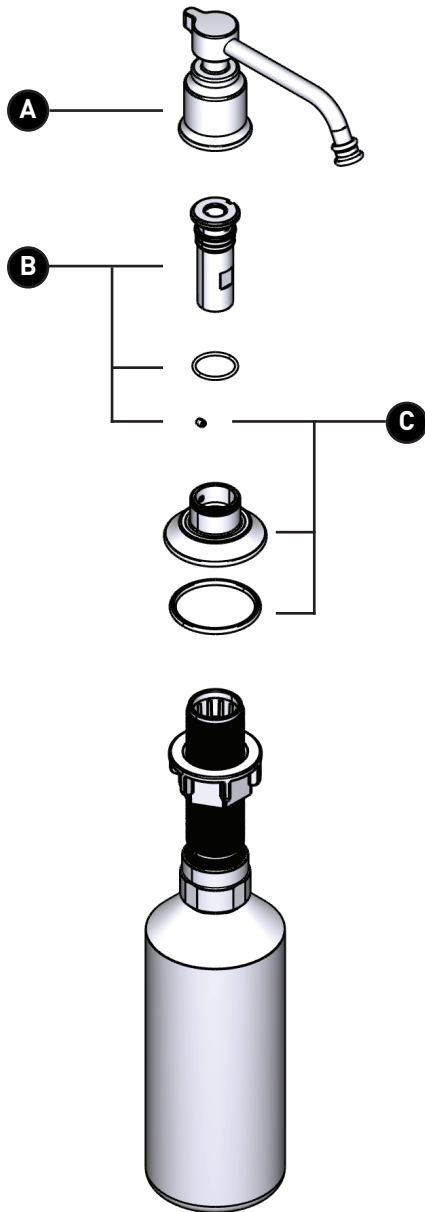


ORDER BY PART NUMBER

ILLUSTRATED PARTS

U.SB80SD Southbank™ Soap Dispenser

| ID | Kit Number | Finish |
|----|------------|-----------|
| *A | 9.121068 | See Below |
| B | 9.26649 | N/A |
| *C | 9.182034 | See Below |



| <u>*Finish Determined by Suffix</u> | |
|-------------------------------------|--------------------|
| <u>Finish</u> | <u>Description</u> |
| APC | Polished Chrome |
| PN | Polished Nickel |
| STN | Satin Nickel |
| EB | English Bronze |
| EG | English Gold |
| SEG | Satin English Gold |
| SB | Satin Brass |
| AB | Aged Brass |
| ULB | Unlaquered Brass |

For warranty or additional information, contact:

U.S.A.
houseofrohl.com/support
1-800-777-9762

QUEBEC / MARITIMES / WESTERN CANADA
QUÉBEC / MARITIMES / OUEST CANADIEN
QUEBEC / MARITIMOS / CANADA OCCIDENTAL
houseofrohl.ca/support
1-866-473-8442

ONTARIO
houseofrohl.ca/support
1-800-287-5354

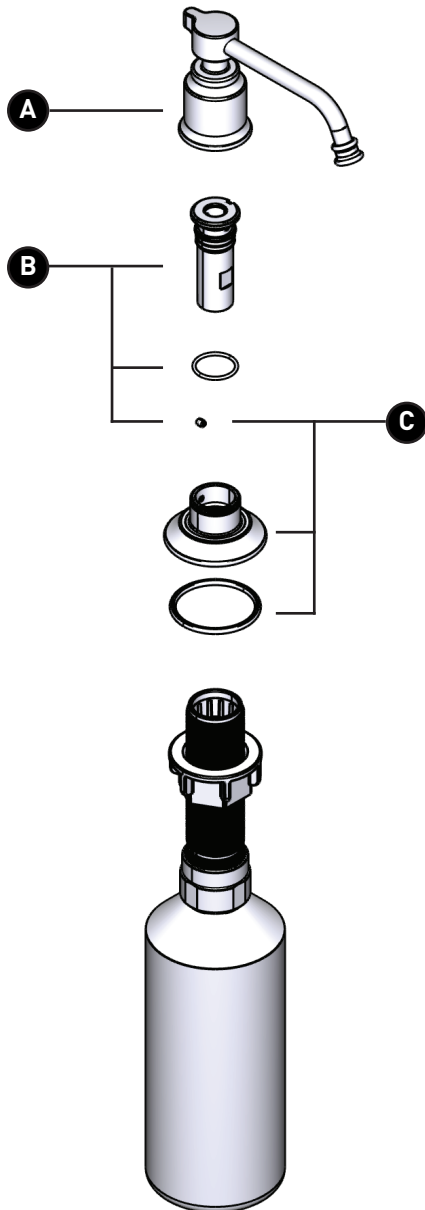
VEUILLEZ EFFECTUER VOTRE COMMANDE
PAR NO DE RÉFÉRENCE

ILLUSTRATIONS DES PIÈCES

U.SB80SD Southbank^{MC}

Distributeur de savon

| ID | Référence du kit | Finition |
|----|------------------|-----------------|
| *A | 9.121068 | Voir ci-dessous |
| B | 9.26649 | N/A |
| *C | 9.182034 | Voir ci-dessous |



***Finition déterminée par le Suffixe**

| Finition | Description |
|----------|-------------------|
| APC | Chrome poli |
| PN | Nickel poli |
| STN | Nickel satiné |
| EB | Bronze anglais |
| EG | Or anglais |
| SEG | Or anglais satiné |
| SB | Laiton satiné |
| AB | Laiton vieilli |
| ULB | Laiton non laqué |

Si vous souhaitez obtenir de l'information supplémentaire à propos de la garantie ou de tout autre élément, communiquez avec :

U.S.A.
houseofrohl.com/support
1-800-777-9762

QUEBEC / MARITIMES / WESTERN CANADA
QUÉBEC / MARITIMOS / OUEST CANADIEN
QUEBEC / MARITIMOS / CANADA OCCIDENTAL
houseofrohl.ca/support
1-866-473-8442

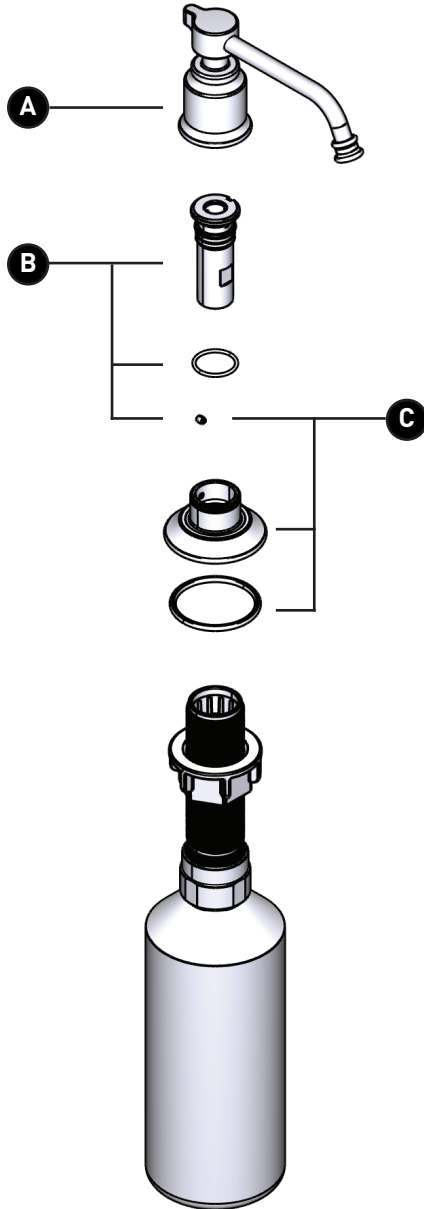
ONTARIO
houseofrohl.ca/support
1-800-287-5354

PEDIR POR NÚMERO DE REFERENCIA

PIEZAS ILUSTRADAS

U.SB80SD Southbank™

Dispensador de jabón



| ID | Referencia del kit | Acabado |
|----|--------------------|---------------|
| *A | 9.121068 | Ver más abajo |
| B | 9.26649 | N/A |
| *C | 9.182034 | Ver más abajo |

***Acabado determinado por el sufijo**

| Acabado | Descripción |
|---------|---------------------|
| APC | Cromo pulido |
| PN | Níquel pulido |
| STN | Níquel satinado |
| EB | Bronce inglés |
| EG | Oro inglés |
| SEG | Oro inglés satinado |
| SB | Latón satinado |
| AB | Latón envejecido |
| ULB | Latón sin esmaltar |

Para preguntas sobre la garantía o para obtener más información, favor de comunicarse con:

U.S.A.
houseofrohl.com/support
1-800-777-9762

QUEBEC / MARITIMES / WESTERN CANADA
QUÉBEC / MARITIMES / OUEST CANADIEN
QUEBEC / MARITIMOS / CANADA OCCIDENTAL
houseofrohl.ca/support
1-866-473-8442

ONTARIO
houseofrohl.ca/support
1-800-287-5354