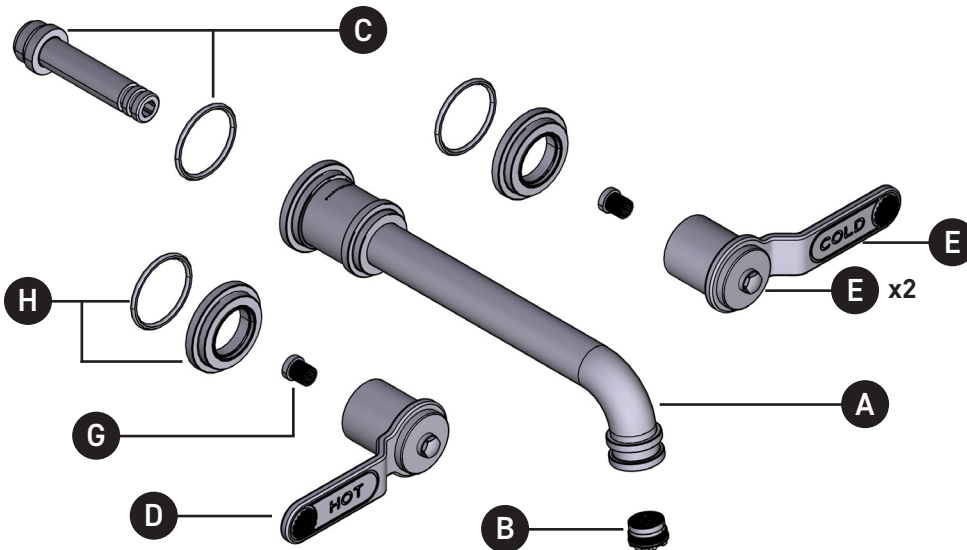


ORDER BY PART NUMBER

ILLUSTRATED PARTS

U.TAR08W3HT

Armstrong™ Wall Mount
Lavatory Faucet Trim



ID	Kit Number	Finish
*A	9.202017	See Below
B	9.25606	N/A
C	9.11625	N/A
*D	9.011565 (Hot)	See Below
*E	9.011566 (Cold)	See Below
*F	U.AR81DWWSHT (Pair)	See Below
G	9.15402 (x2)	N/A
*H	9.18610 (x2)	See Below

***Finish Determined by Suffix**

Finish	Description
APC	Polished Chrome
EG	English Gold
PN	Polished Nickel
SEG	Satin English Gold
STN	Satin Nickel
ULB	Unlacquered Brass

For warranty or additional information, contact:

US Customers

U.S.A.
houseofrohl.com/support
1-800-777-9762

Canadian Customers

QUEBEC / MARITIMES / WESTERN CANADA
QUÉBEC / MARITIMES / QUÉST CANADIEN
QUEBEC / MARITIMOS / CANADA OCCIDENTAL
houseofrohl.ca/support
1-866-473-8442

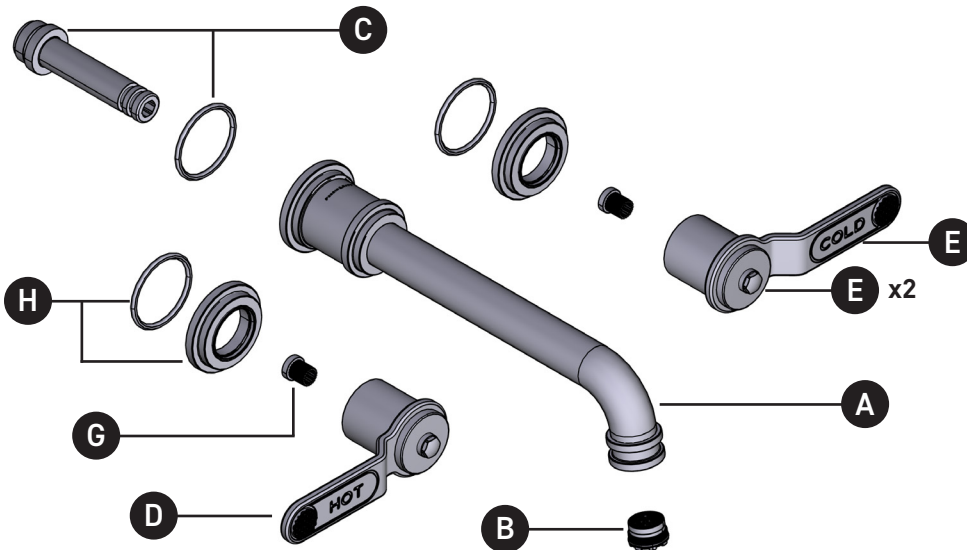
ONTARIO
houseofrohl.ca/support
1-800-287-5354

VEUILLEZ EFFECTUER VOTRE COMMANDE
PAR NO DE RÉFÉRENCE

ILLUSTRATIONS DES PIÈCES

U.TAR08W3HT

Garniture de robinet de lavabo mural
Armstrong^{MC}



ID	Référence du kit	Finition
*A	9.202017	Voir ci-dessous
B	9.25606	N/A
C	9.11625	N/A
*D	9.011565 (Chaude)	Voir ci-dessous
*E	9.011566 (Froide)	Voir ci-dessous
*F	U.AR81DWWST (Paire)	Voir ci-dessous
G	9.15402 (x2)	N/A
*H	9.18610 (x2)	Voir ci-dessous

***Finition déterminée par le Suffixe**

Finition	Description
APC	Cromo pulido
EG	Oro inglés
PN	Níquel pulido
SEG	Or anglais satiné
STN	Níquel satinado
ULB	Latón sin esmaltar

For warranty or additional information, contact:

US Customers

U.S.A.
houseofrohl.com/support
1-800-777-9762

Canadian Customers

QUEBEC / MARITIMES / WESTERN CANADA
QUÉBEC / MARITIMES / QUÉST CANADIEN
QUEBEC / MARITIMOS / CANADA OCCIDENTAL
houseofrohl.ca/support
1-866-473-8442

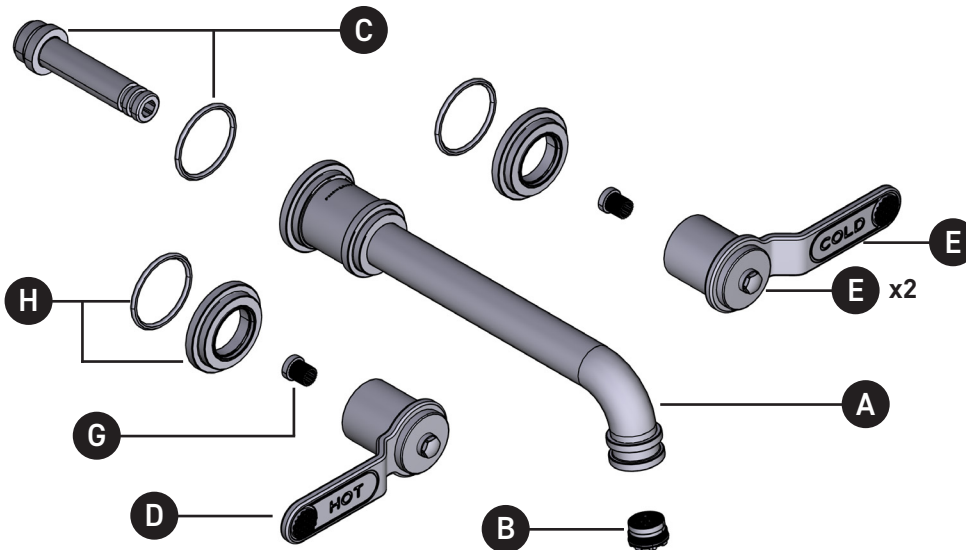
ONTARIO
houseofrohl.ca/support
1-800-287-5354

PEDIR POR NÚMERO DE REFERENCIA

PIEZAS ILUSTRADAS

U.TAR08W3HT

Moldura Armstrong™ para llave de lavabo de montaje mural



ID	Referencia del kit	Acabado
*A	9.202017	Ver más abajo
B	9.25606	N/A
C	9.11625	N/A
*D	9.011565 (Caliente)	Ver más abajo
*E	9.011566 (Frio)	Ver más abajo
*F	U.AR81DWWST (Par)	Ver más abajo
G	9.15402 (x2)	N/A
*H	9.18610 (x2)	Ver más abajo

***Acabado determinado por el sufijo**

Acabado	Descripción
APC	Laiton poli
EG	Or anglais
PN	Níquel pulido
SEG	Oro inglés satinado
STN	Níquel satinado
ULB	Latón sin esmaltar

For warranty or additional information, contact:

US Customers

U.S.A.
houseofrohl.com/support
1-800-777-9762

Canadian Customers

QUEBEC / MARITIMES / WESTERN CANADA
QUÉBEC / MARITIMES / QUÉST CANADIEN
QUEBEC / MARITIMOS / CANADA OCCIDENTAL
houseofrohl.ca/support
1-866-473-8442

ONTARIO
houseofrohl.ca/support
1-800-287-5354