

INSTRUCTION MANUAL

**MANUEL D'INSTRUCTIONS
MANUAL DE INSTRUCCIONES**

PUSH DRAIN

**BONDE À BOUTON-POUSSOIR
TAPÓN PUSH DE DESAGÜE**



Icon Legend/ Légende des icônes/
Leyenda de Iconos



Below sink
En dessous du lavabo
Debajo del fregadero



Above sink
Au-dessus du lavabo
Encima del lavabo

HELPFUL TOOLS

For safety and ease of installation, the use of these helpful tools is recommended.

OUTILS UTILES

Pour la sécurité et la facilité d'installation, l'utilisation de ces outils utiles est recommandée.

HERRAMIENTAS ÚTILES

Por seguridad y facilidad de instalación, se recomienda el uso de estas útiles herramientas.



Safety Glasses
Lunettes de sécurité
Gafas de seguridad

For warranty or additional information, contact:

US Customers

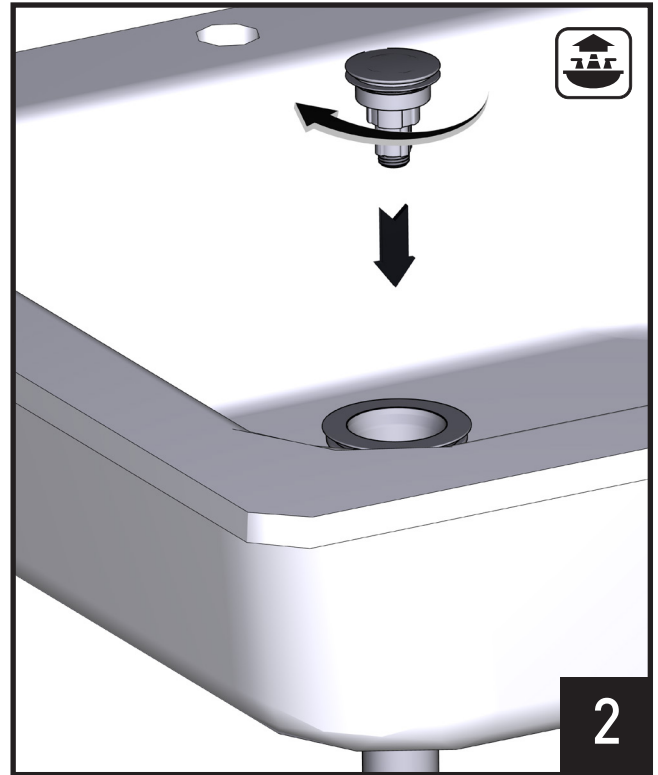
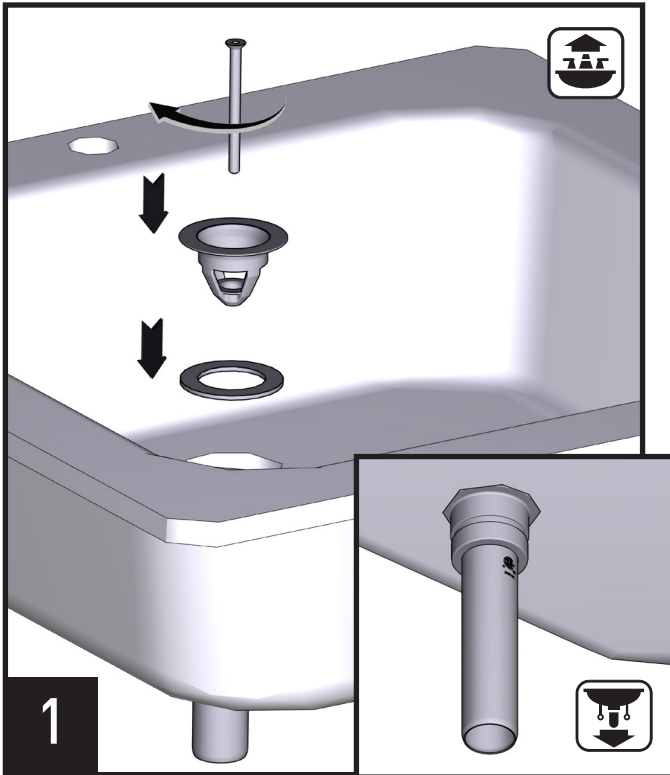
U.S.A.
houseofrohl.com/support
1-800-777-9762

Canadian Customers

QUEBEC / MARITIMES / WESTERN CANADA
QUÉBEC / MARITIMES / OUEST CANADIEN
QUEBEC / MARITIMOS / CANADA OCCIDENTAL
houseofrohl.ca/support
1-866-473-8442

ONTARIO
houseofrohl.ca/support
1-800-287-5354

Waste Assembly Installation / Installation de l'assemblage de bonde / Instalación del conjunto de desagüe



Install above deck components of the waste assembly in the order shown above. Place the below deck subassembly in position and secure in place by tightening the screw using the hex key provided.

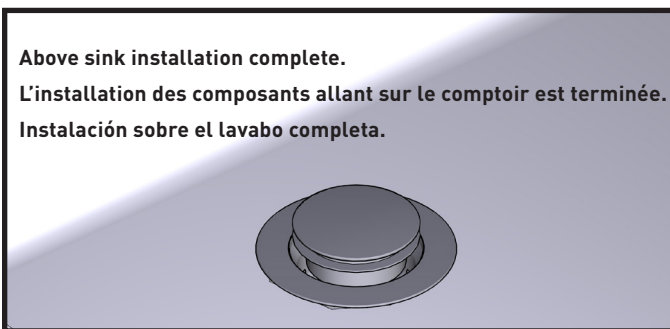
Installer les composants de l'assemblage de bonde allant sur le comptoir dans l'ordre illustré ci-dessus. Placer les composants de l'assemblage allant sous le comptoir dans la bonne position et le fixer fermement, en serrant la vis à l'aide de la clé hexagonale fournie.

Instale los componentes de la cubierta superior del conjunto de desagüe en el orden que se muestra arriba. Coloque el subensamblaje de la cubierta inferior en su lugar y asegúrelo apretando el tornillo con la llave hexagonal provista.

Secure the plug into the above deck components of the waste assembly.

Installer le bouchon dans les composants de l'assemblage de bonde allant sur le comptoir.

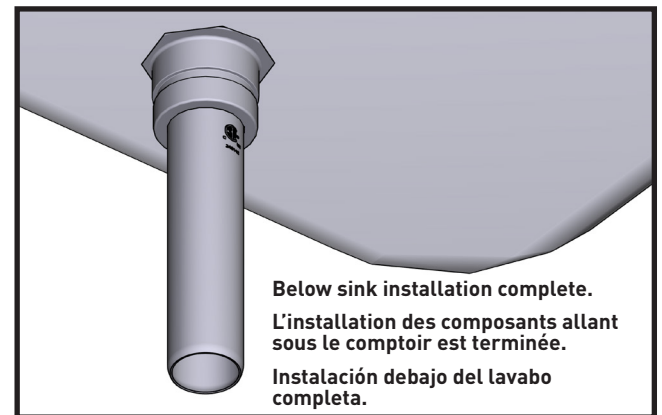
Asegure el tapón en los componentes de la cubierta superior del conjunto de desagüe.



Above sink installation complete.

L'installation des composants allant sur le comptoir est terminée.

Instalación sobre el lavabo completa.



Below sink installation complete.

L'installation des composants allant sous le comptoir est terminée.

Instalación debajo del lavabo completa.

For warranty or additional information, contact:

US Customers

U.S.A.
houseofrohl.com/support
1-800-777-9762

QUEBEC / MARITIMES / WESTERN CANADA
QUÉBEC / MARITIMES / OUEST CANADIEN
QUEBEC / MARITIMOS / CANADA OCCIDENTAL
houseofrohl.ca/support
1-866-473-8442

Canadian Customers

ONTARIO
houseofrohl.ca/support
1-800-287-5354

Riobel

PERRIN & ROWE®
L O N D O N



victoria ⊕ albert®

ROHL