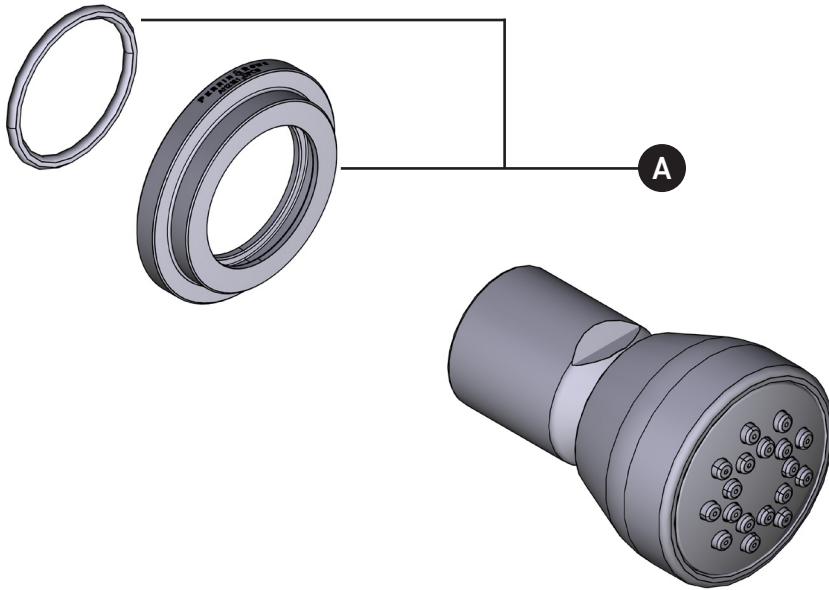


VEUILLEZ EFFECTUER VOTRE COMMANDE
PAR NO DE RÉFÉRENCE

ILLUSTRATIONS DES PIÈCES

U.0326BS1

Jet corporel en saillie



ID	Référence du kit	Finition
*A	9.181277	Voir ci-dessous

***Finition déterminée par le Suffixe**

<u>Finition</u>	<u>Description</u>
APC	Cromo pulido
EG	Oro inglés
PN	Níquel pulido
SEG	Or anglais satiné
STN	Níquel satinado
ULB	Latón sin esmaltar

For warranty or additional information, contact:

US Customers

U.S.A.
houseofrohl.com/support
1-800-777-9762

Canadian Customers

QUEBEC / MARITIMES / WESTERN CANADA
QUÉBEC / MARITIMES / OUEST CANADIEN
QUEBEC / MARITIMOS / CANADA OCCIDENTAL
houseofrohl.ca/support
1-866-473-8442

ONTARIO
houseofrohl.ca/support
1-800-287-5354

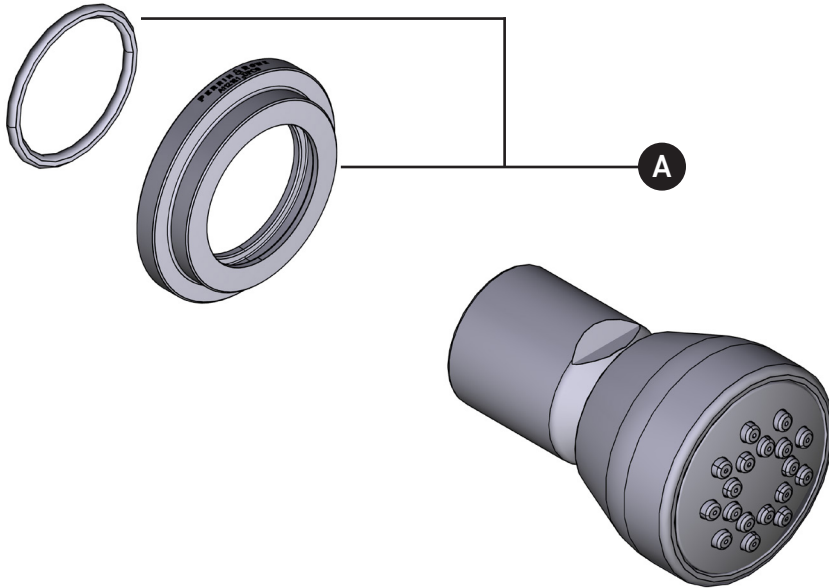
PEDIR POR NÚMERO DE REFERENCIA

PIEZAS ILUSTRADAS

U.0326BS1

Rociador corporal expuesto

ID	Referencia del kit	Acabado
*A	9.181277	Ver más abajo



*Acabado determinado por el sufijo	
<u>Acabado</u>	<u>Descripción</u>
APC	Laiton poli
EG	Or anglais
PN	Níquel pulido
SEG	Oro inglés satinado
STN	Níquel satinado
ULB	Latón sin esmaltar

For warranty or additional information, contact:

US Customers

U.S.A.
houseofrohl.com/support
1-800-777-9762

Canadian Customers

QUEBEC / MARITIMES / WESTERN CANADA
QUÉBEC / MARITIMES / OUEST CANADIEN
QUEBEC / MARITIMOS / CANADA OCCIDENTAL
houseofrohl.ca/support
1-866-473-8442

ONTARIO
houseofrohl.ca/support
1-800-287-5354