

# SPECIFICATIONS

## DESCRIPTION

- C-spout design with Lever handles
- 2 x 1" mounting holes for the side valves
- 1-3/8" hole for the spout
- Swiveling aerator allows you to change the direction of the water spray to best suit your preference
- Complements: Armstrong™ Collection

## FLOW

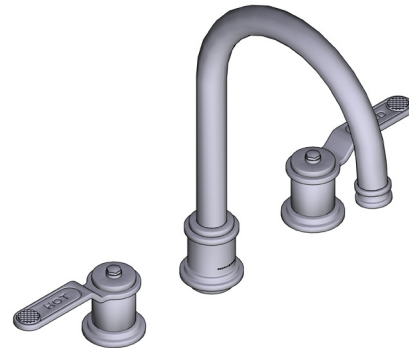
- 1.2 GPM at 60 PSI (CEC compliant)

## STANDARDS

- ASME A112.18.1; CSA B125.1

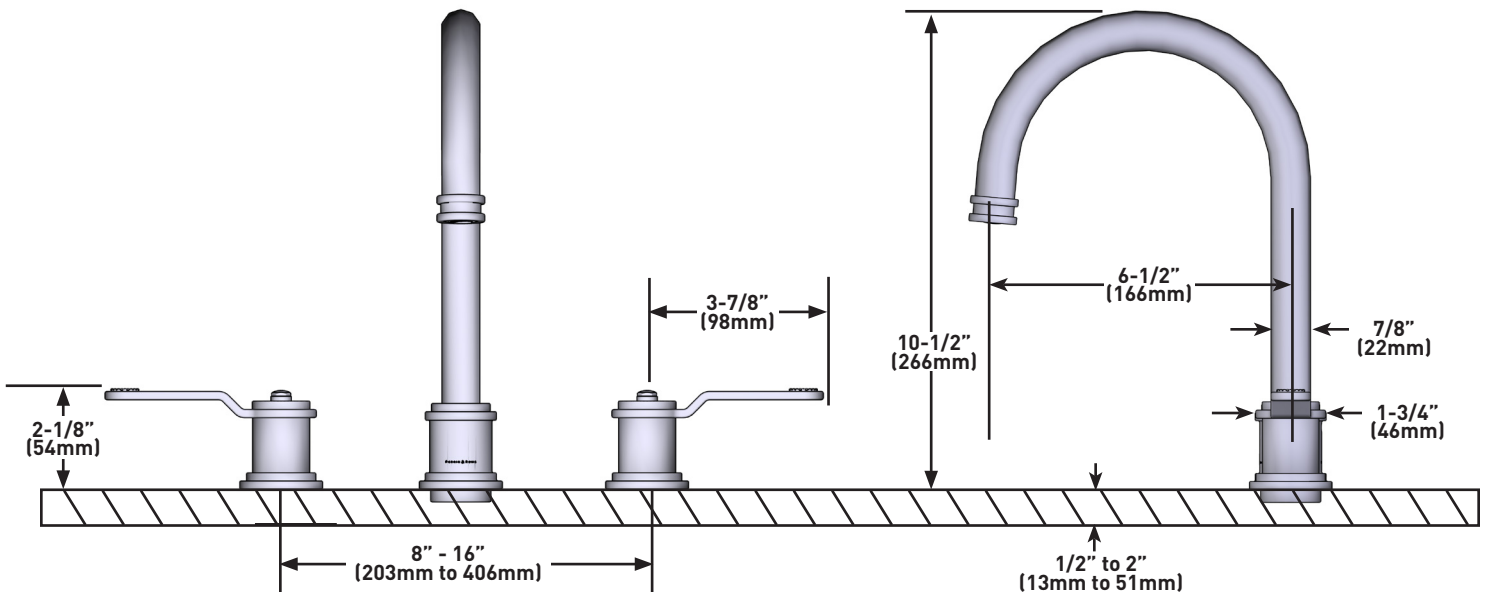
## WARRANTY

- Most products or parts carry "Limited Warranties" against manufacturing defects. For US customers please visit [houseofrohl.com/support](http://houseofrohl.com/support) and for Canadian customers please visit [houseofrohl.ca/support](http://houseofrohl.ca/support) for complete product and finish warranty.



## Armstrong™ Widespread Lavatory Faucet With C-Spout

**MODELS:** U.AR08D3HT



For warranty or additional information, contact:

### US Customers

U.S.A.  
[houseofrohl.com/support](http://houseofrohl.com/support)  
1-800-777-9762

QUEBEC / MARITIMES / WESTERN CANADA  
QUÉBEC / MARITIMES / OUEST CANADIEN  
QUEBEC / MARITIMOS / CANADA OCCIDENTAL  
[houseofrohl.ca/support](http://houseofrohl.ca/support)  
1-866-473-8442

### Canadian Customers

ONTARIO  
[houseofrohl.ca/support](http://houseofrohl.ca/support)  
1-800-287-5354

# SPÉCIFICATIONS

## DESCRIPTION

- Modèle doté d'un bec en C et de poignées à manette
- Trous d'installation de 2 po x 1 po pour les soupapes latérales
- Trou de 1 po x 1 3/8 po pour le bec
- L'aérateur pivotant vous permet de modifier à votre guise l'orientation du jet d'eau
- Complète la collection Armstrong<sup>MC</sup>

## DÉBITS DISPONIBLES

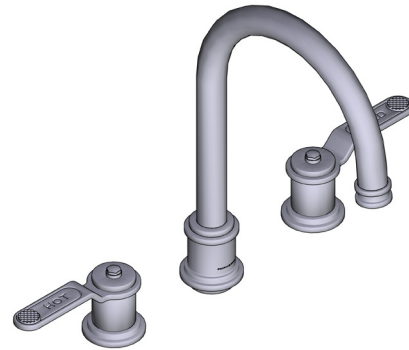
- 1.2 GPM at 60 PSI (CEC compliant)

## CERTIFICATIONS

- ASME A112.18.1; CSA B125.1

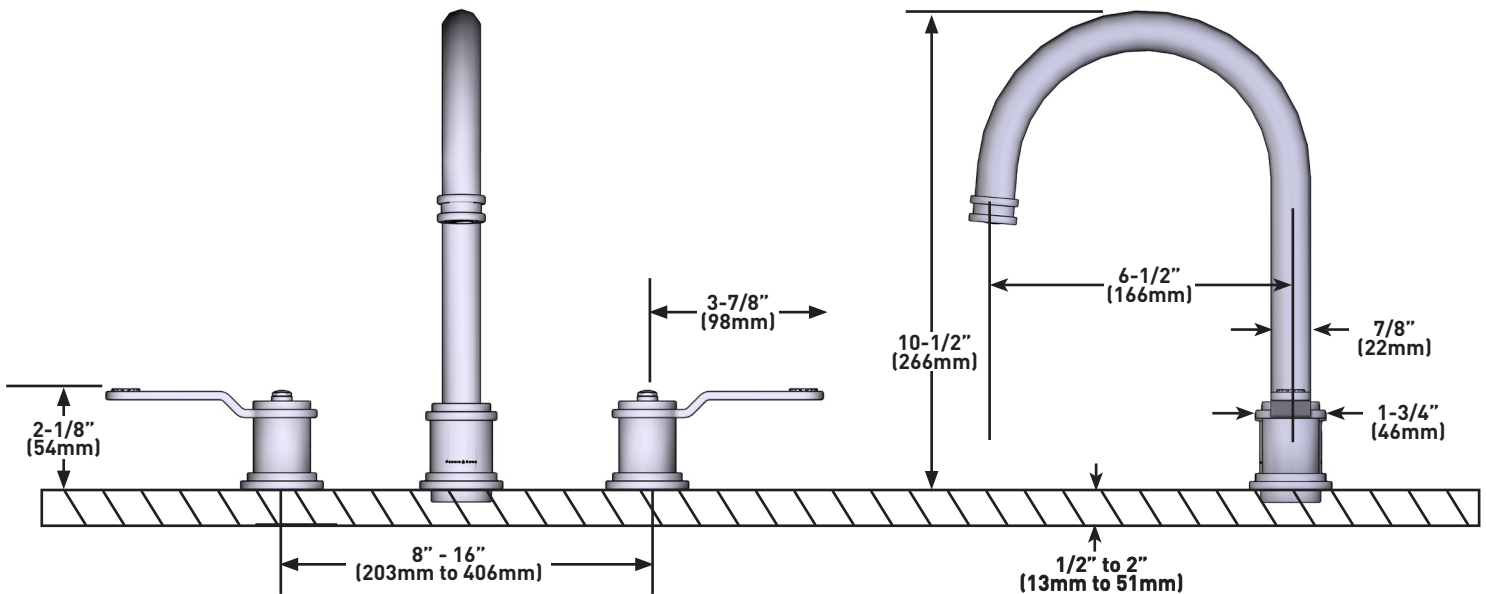
## GARANTIE

- La plupart des produits ou pièces comprend des «garanties limitées» contre les défauts de fabrication. Pour les clients des États-Unis : veuillez consulter [houseofrohl.com/support](http://houseofrohl.com/support); Pour les clients du Canada : veuillez consulter [houseofrohl.ca/support](http://houseofrohl.ca/support) pour connaître les conditions complètes de la garantie des produits et finis.



## Robinet de lavabo à poignées éloignées et bec en C Armstrong<sup>MC</sup>

**MODÈLES :** U.AR08D3HT



For warranty or additional information, contact:

US Customers

U.S.A.  
[houseofrohl.com/support](http://houseofrohl.com/support)  
1-800-777-9762

QUEBEC / MARITIMES / WESTERN CANADA  
QUÉBEC / MARITIMES / OUEST CANADIEN  
QUEBEC / MARITIMOS / CANADA OCCIDENTAL  
[houseofrohl.ca/support](http://houseofrohl.ca/support)  
1-866-473-8442

Canadian Customers

ONTARIO  
[houseofrohl.ca/support](http://houseofrohl.ca/support)  
1-800-287-5354

# ESPECIFICACIONES

## DESCRIPCIÓN

- Diseño de pico en C con manijas de palanca
- 2 orificios de montaje de 1" para las válvulas laterales
- 1 orificio de 1 3/8" para el pico
- El aireador giratorio le permite cambiar la dirección del rociado de agua para que se adapte mejor a sus preferencias
- Complementos: Colección Armstrong™

## FLUJO

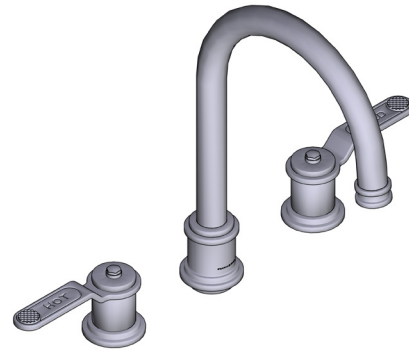
- 1.2 GPM at 60 PSI (CEC compliant)

## ESTÁNDARES

- ASME A112.18.1; CSA B125.1

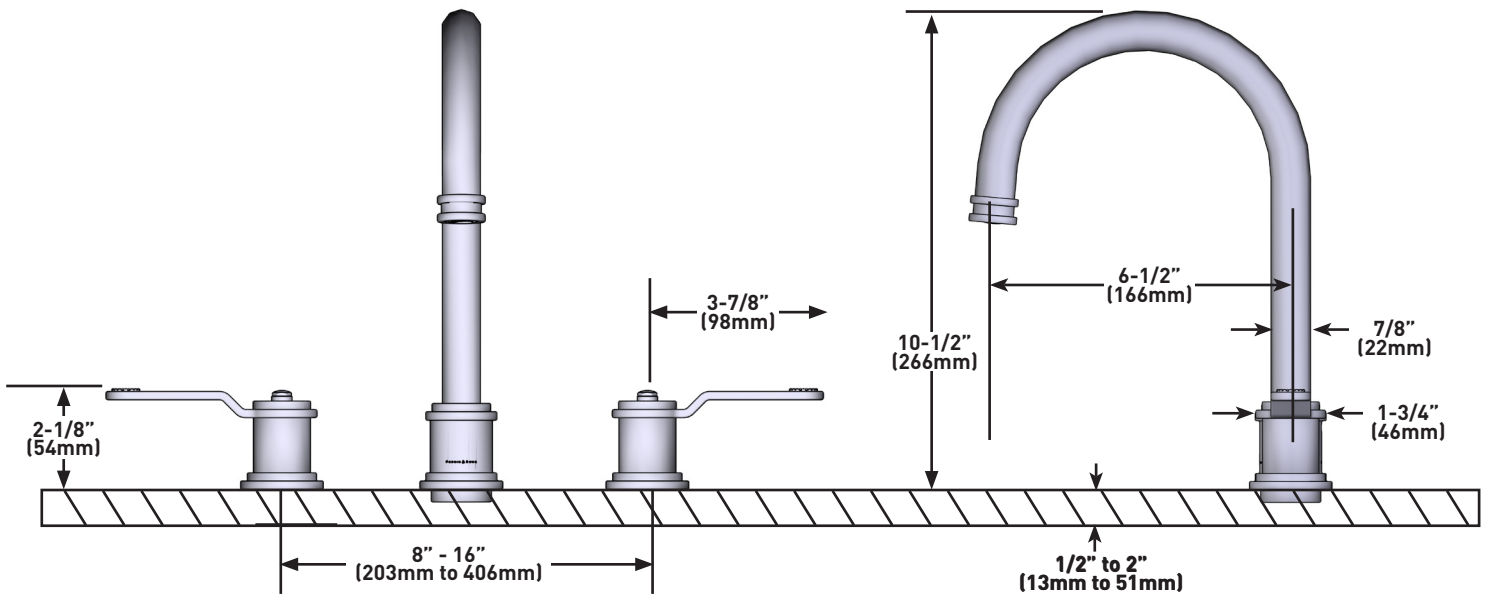
## GARANTÍA

- La mayoría de los productos o piezas cuentan con "Garantías Limitadas" por defectos de fabricación. A los clientes en EE. UU. se les recomienda visitar [houseofrohl.com/support](http://houseofrohl.com/support) y a los clientes en Canadá, [houseofrohl.ca/support](http://houseofrohl.ca/support), para consultar las condiciones completas de la garantía de los productos y acabados.



## Llave con dos asas Armstrong™ con pico en C para lavabo

**MODELOS:** U.AR08D3HT



For warranty or additional information, contact:

### US Customers

U.S.A.  
[houseofrohl.com/support](http://houseofrohl.com/support)  
1-800-777-9762

QUEBEC / MARITIMES / WESTERN CANADA  
QUÉBEC / MARITIMES / OUEST CANADIEN  
QUEBEC / MARITIMOS / CANADA OCCIDENTAL  
[houseofrohl.ca/support](http://houseofrohl.ca/support)  
1-866-473-8442

### Canadian Customers

ONTARIO  
[houseofrohl.ca/support](http://houseofrohl.ca/support)  
1-800-287-5354