

INSTRUCTION MANUAL

MANUEL D'INSTRUCTIONS MANUAL DE INSTRUCCIONES

1/2" THERM & PRESSURE BALANCE TRIM

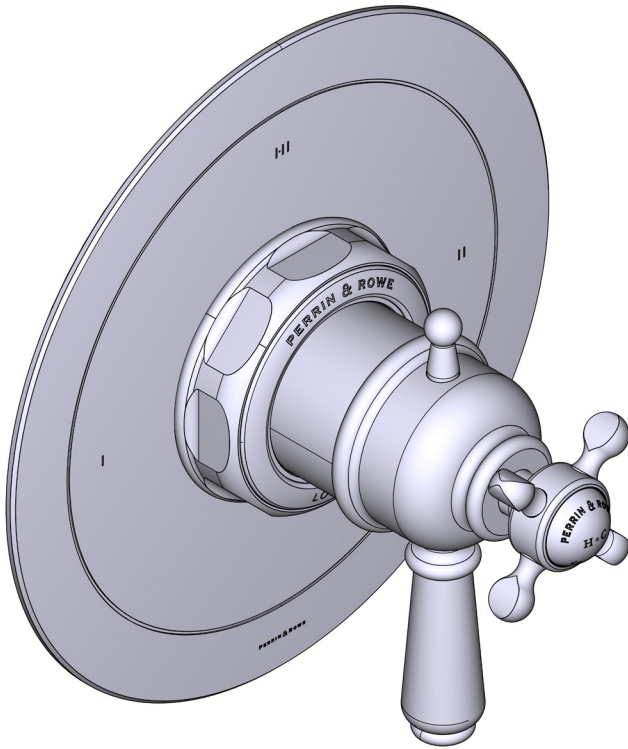
23-44-45-47 TRIM SETS (STYLE VARIES BY MODEL)

GARNITURE DE SOUPE THERMOSTATIQUE À ÉQUILIBRAGE DE PRESSION DE 1/2 PO

ENSEMBLES DE GARNITURE 23-44-45-47
(LE STYLE VARIE SELON LE MODÈLE)

MOLDURA DE EQUILIBRIO TÉRMICO Y DE PRESIÓN DE 1/2"

JUEGOS DE MOLDURAS 23-44-45-47
(EL ESTILO VARÍA DE UN MODELO A OTRO)



HELPFUL TOOLS

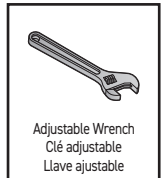
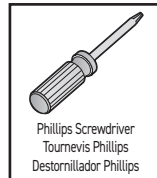
For safety and ease of installation, the use of these helpful tools is recommended.

OUTILS UTILES

Pour des raisons de sécurité et de facilité d'installation, l'utilisation de ces outils utiles est recommandée.

HERRAMIENTAS ÚTILES

Por seguridad y facilidad de instalación, se recomienda el uso de estas útiles herramientas.



For warranty or additional information, contact:

US Customers

U.S.A.
houseofrohl.com/support
1-800-777-9762

QUEBEC / MARITIMES / WESTERN CANADA
QUÉBEC / MARITIMES / OUEST CANADIEN
QUEBEC / MARITIMOS / CANADA OCCIDENTAL
houseofrohl.ca/support
1-866-473-8442

Canadian Customers

ONTARIO
houseofrohl.ca/support
1-800-287-5354

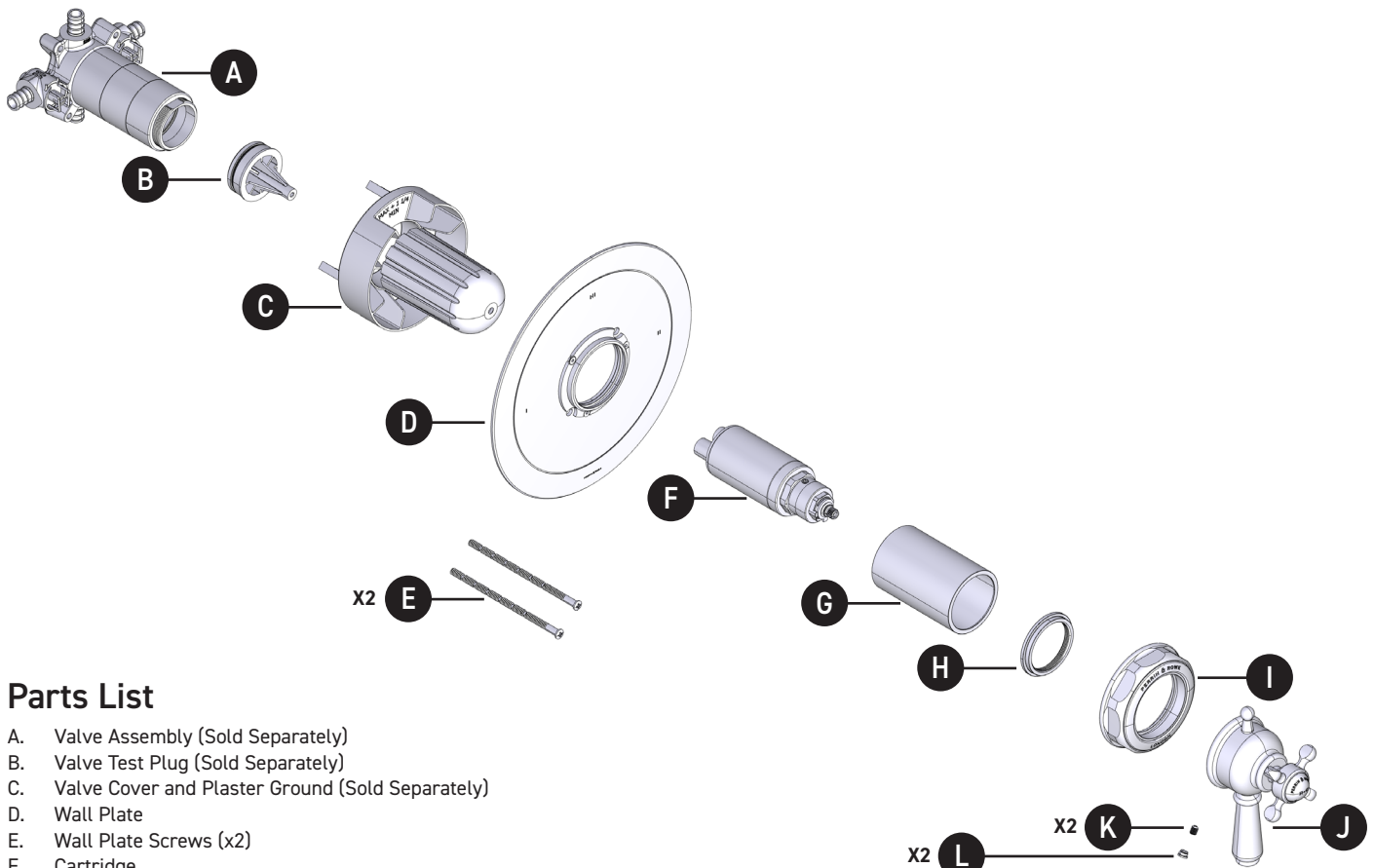
Riobel

PERRIN & ROWE®
L O N D O N



victoria ⊕ albert®

ROHL



Parts List

- A. Valve Assembly (Sold Separately)
- B. Valve Test Plug (Sold Separately)
- C. Valve Cover and Plaster Ground (Sold Separately)
- D. Wall Plate
- E. Wall Plate Screws (x2)
- F. Cartridge
- G. Decorative Sleeve
- H. Retaining Nut
- I. Rosette
- J. Handle
- K. Handle Set Screws (x2)
- L. Handle Set Screw Plugs (x2)

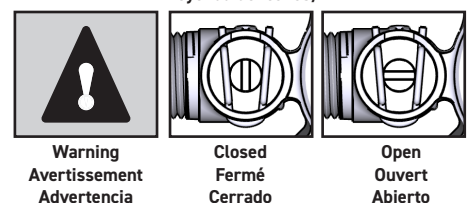
Liste des pièces

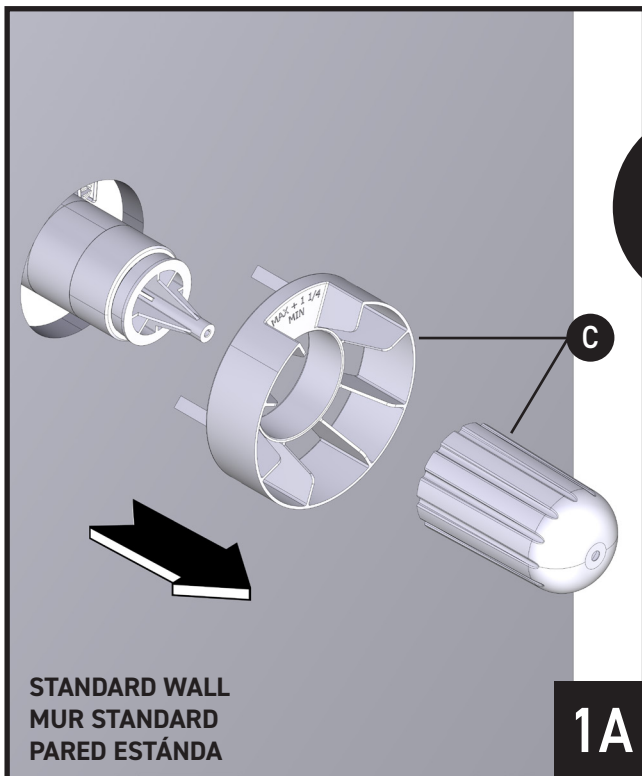
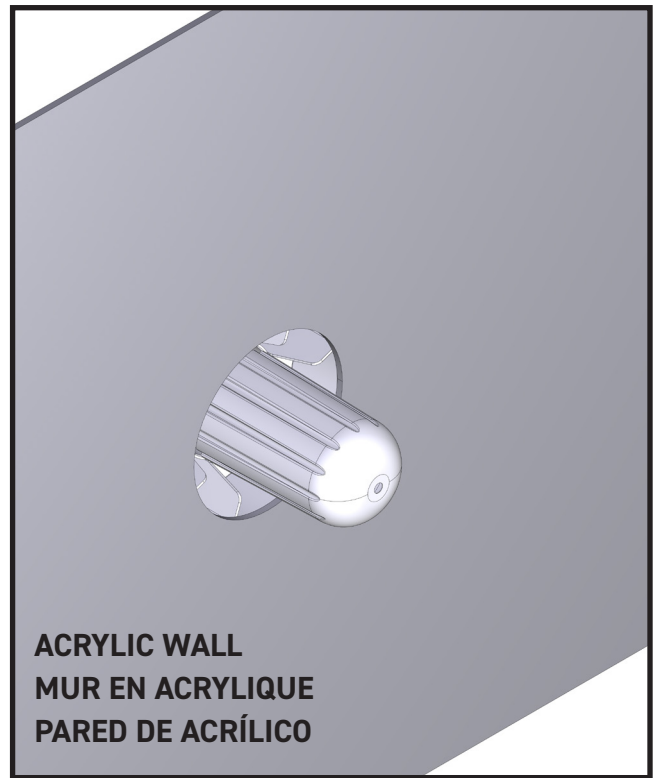
- A. Assemblage de la soupape (vendu séparément)
- B. Bouchon d'essai de la soupape (vendu séparément)
- C. Couvercle de la soupape et arrêt d'enduit (vendu séparément)
- D. Plaque murale
- E. Vis de la plaque murale (x2)
- F. Cartouche
- G. Manchon décoratif
- H. Écrou de retenue
- I. Rosette
- J. Poignée
- K. Vis d'arrêt de la poignée (x2)
- L. Bouton de la vis d'arrêt de la poignée (x2)

Lista de piezas

- A. Conjunto de la válvula (Se vende por separado)
- B. Conexión de prueba de la válvula (Se vende por separado)
- C. Cubierta de válvula y protector (Se venden por separado)
- D. Placa mural
- E. Tornillos para la placa mural (x2)
- F. Cartucho
- G. Manga decorativa
- H. Tuerca de retención
- I. Rosetón
- J. Manija
- K. Tornillos prisioneros de la manija (x2)
- L. Tapón de los tornillos prisioneros de la manija (x2)

Icon Legend/ Légende des icônes/
Leyenda de Iconos/



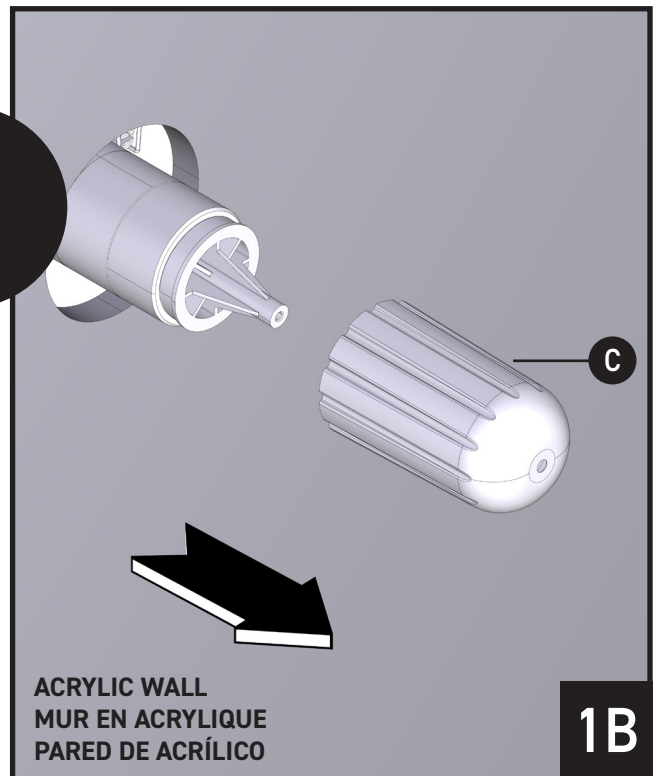


If installed with a standard wall, remove Valve Cover and Plaster Ground **(C)**.

Pour l'installation sur un mur standard, retirer le couvercle de la soupape et l'arrêt d'enduit **(C)**.

Si se instala en una pared estándar, retire la tapa y el protector de la válvula **(C)**.

OR
OU
O

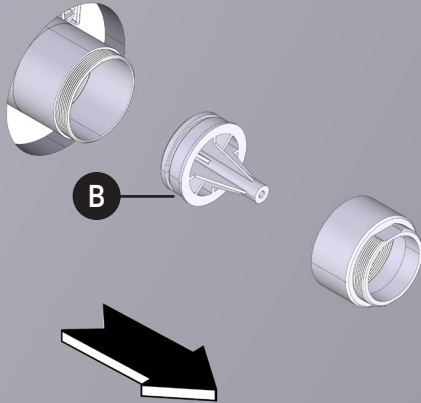


If installed with an acrylic wall, remove Valve Cover **(C)**.

Pour l'installation sur un mur en acrylique, retirer le couvercle de la soupape **(C)**.

Si se instala en una pared acrílica, quite la tapa de la válvula **(C)**.

Turn off stops. Remove to flush valve.
 Fermer les robinets d'arrêt. Retirer le bouchon d'essai pour rincer la soupape.
 Cierre las llaves de paso. Quite la válvula de descarga.



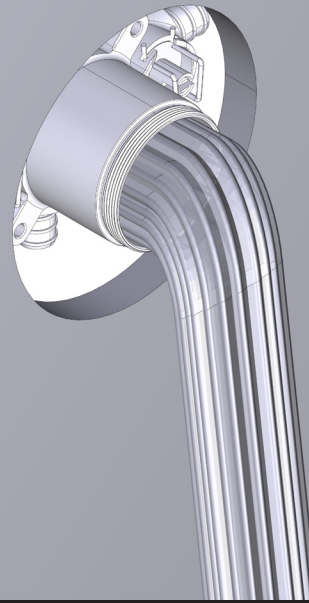
2

Remove test plug (B) from Valve Assembly. Turn off stops. Remove test plug for flushing.

Retirer le bouchon d'essai (B) de l'assemblage de la soupape. Fermer les robinets d'arrêt. Retirer le bouchon d'essai pour effectuer un rinçage.

Retire la conexión de prueba (B) del conjunto de válvulas. Cierre las llaves de paso. Retire la conexión de prueba para enjuagar.

Open water for 20 seconds
 Ouvrir l'eau pour 20 secondes
 Abrir el agua durante 20 segundos

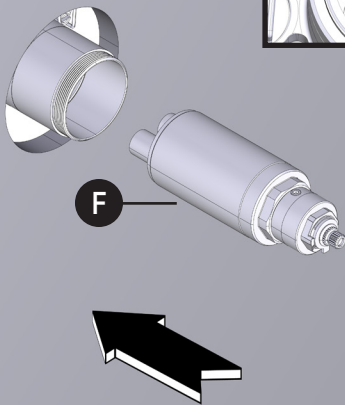
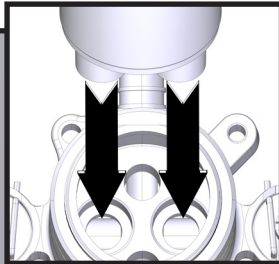


3

Suggested: Open stop. Flush the hot and cold supplies 20 seconds each.

Suggestion : Ouvrir les robinets d'arrêt. Faire couler les conduites d'alimentation d'eau chaude et d'eau froide pendant 20 secondes chacune.

Sugerencia: Abra la llave de paso. Abra los suministros de agua caliente y fría durante 20 segundos cada uno.

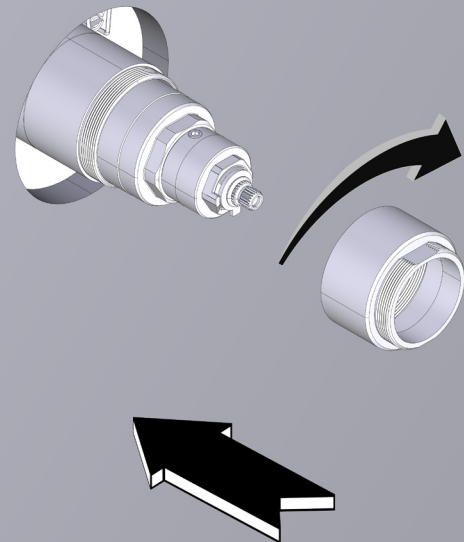


4

With stops in the close or vertical position, install Cartridge (F) into the Valve Assembly. Red inlet will be on the left, blue inlet will be on the right. Ensure that the ends of the Cartridge are installed correctly. Red marking on the Cartridge to be installed on the hot water line. Blue marking on the Cartridge to be installed on the cold water line.

Les robinets d'arrêt placés en position fermée, ou verticale, installer la cartouche (F) dans l'assemblage de la soupape. L'entrée d'eau de couleur rouge se trouvera à gauche, et l'entrée d'eau de couleur bleue, à droite. S'assurer que les extrémités de la cartouche sont installées correctement. L'indicateur rouge de la cartouche doit être installé sur la conduite d'eau chaude. L'indicateur bleu de la cartouche doit être installé sur la conduite d'eau froide.

Con las llaves de paso en posición cerrada, o vertical, instale el cartucho (F) en el conjunto de la válvula. La entrada roja estará a la izquierda, la entrada azul estará a la derecha. Asegúrese de que los extremos del cartucho estén instalados correctamente. La marca roja del cartucho se debe instalar en la línea de agua caliente. La marca azul del cartucho se debe instalar en la línea de agua fría.

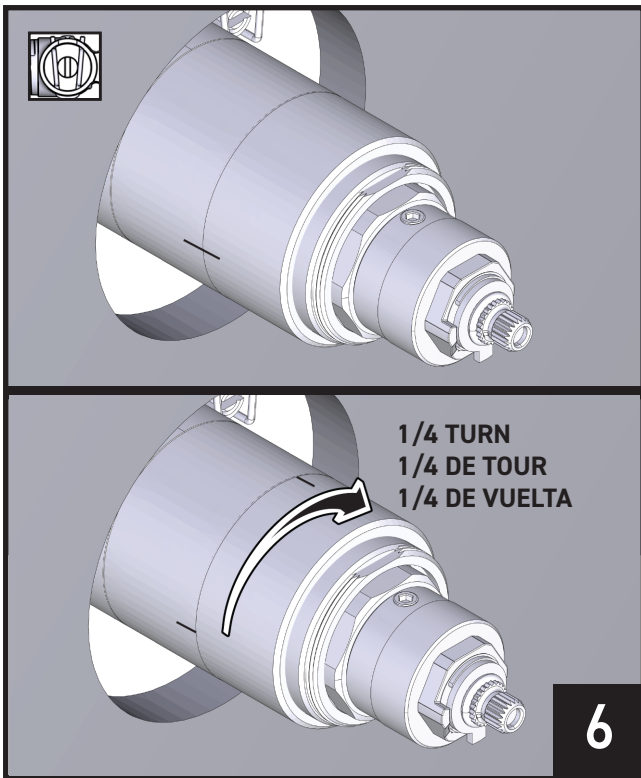


5

Slide Cartridge Nut onto Cartridge and hand tighten.

Faire glisser l'écrou de la cartouche sur la cartouche, et le serrer à la main.

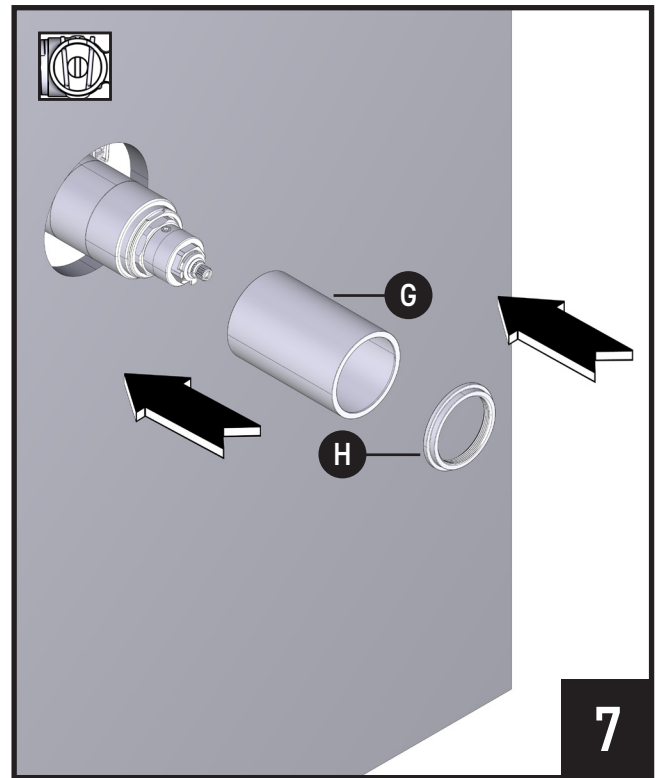
Deslice la tuerca del cartucho en el cartucho y apriete a mano.



Do not overtighten the cartridge nut. Mark a line on the nut and body. With a wrench, rotate the nut closed 1/4 turn. Turn on the stops and check for leaks.

Ne pas trop serrer l'écrou de la cartouche. Tracer une ligne sur l'écrou et le corps de soupape. À l'aide d'une clé, faire tourner l'écrou de 1/4 de tour. Ouvrir les robinets d'arrêt et s'assurer qu'il n'y a aucune fuite.

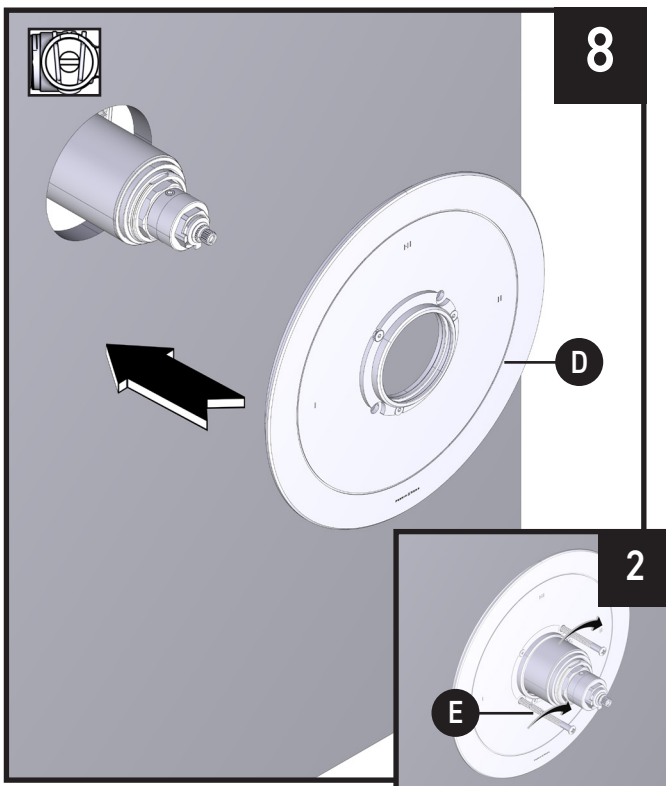
No apriete demasiado la tuerca del cartucho. Marque una línea en la tuerca y el cuerpo. Con una llave, gire la tuerca 1/4 de vuelta más. Abra las llaves de paso y verifique que no haya fugas.



Install Decorative Sleeve (G) and Retaining Nut (H). Tighten nut, hand tight only.

Installer le manchon décoratif (G) et l'écrou de retenue (H). Serrer l'écrou à la main seulement.

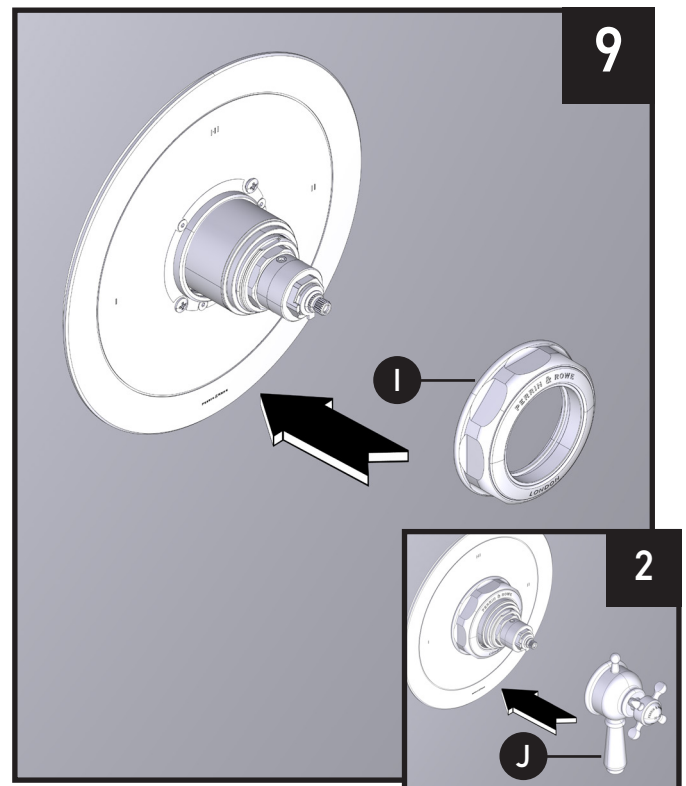
Instale la manga decorativa (G) y la tuerca de retención (H). Apriete el Tuerca solo con la mano.



Install the Wall Plate (D) and secure with Wall Plate Screws (E) (x2). Shorten the screws as needed. Apply sealant to the edges.

Installer la plaque murale (D), et la fixer avec les vis de la plaque murale (E) (x2). Raccourcir les vis au besoin. Appliquer un produit d'étanchéité sur les bords.

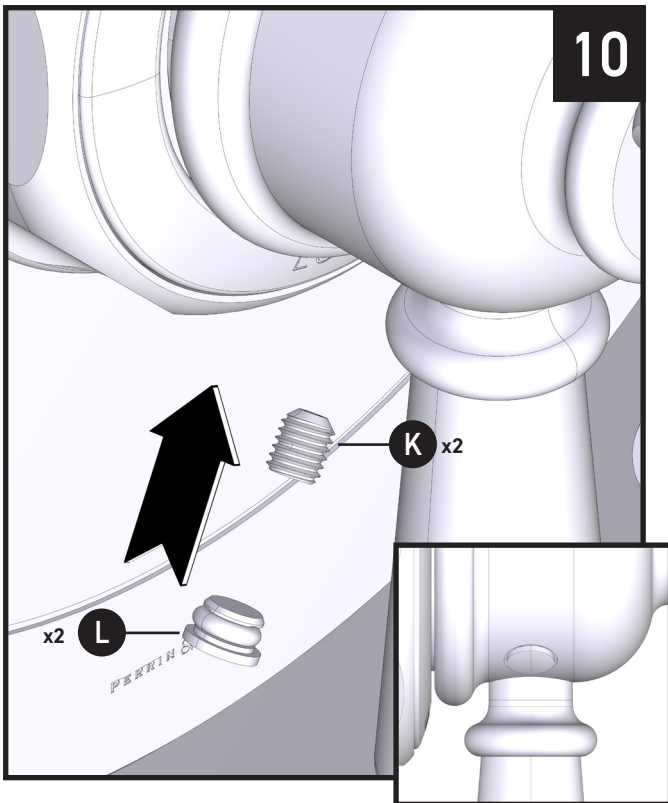
Instale la placa mural (D) y asegúrela con los tornillos de la placa mural (E) (x2). Acorte los tornillos según sea necesario. Aplique sellador en los bordes.



Install the Rosette (I) onto the Wall Plate assembly. Once the Rosette is installed, install the Handle (J).

Installer la rosette (I) sur l'assemblage de la plaque murale. Une fois la rosette installée, installer la poignée (J).

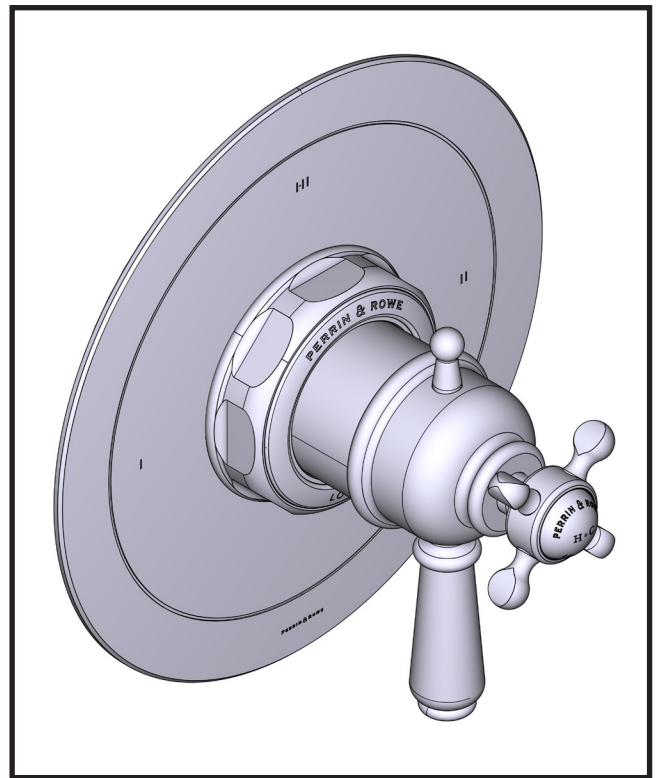
Instale el rosetón (I) en el conjunto de la placa de pared. Una vez instalado el rosetón, instale la manija (J).



Install the Handle Set Screws **(K)** (x2). Insert the Handle Set Screw Plug Buttons **(L)** (x2). Install the plugs with firm pressure so the handle will not slip during use.

Installer les vis d'arrêt **(K)** de la poignée (x2). Insérer les boutons **(L)** de la vis d'arrêt de la poignée (x2). Appuyer fermement sur les bouchons en les installant, afin d'éviter tout glissement de la poignée lors de son utilisation.

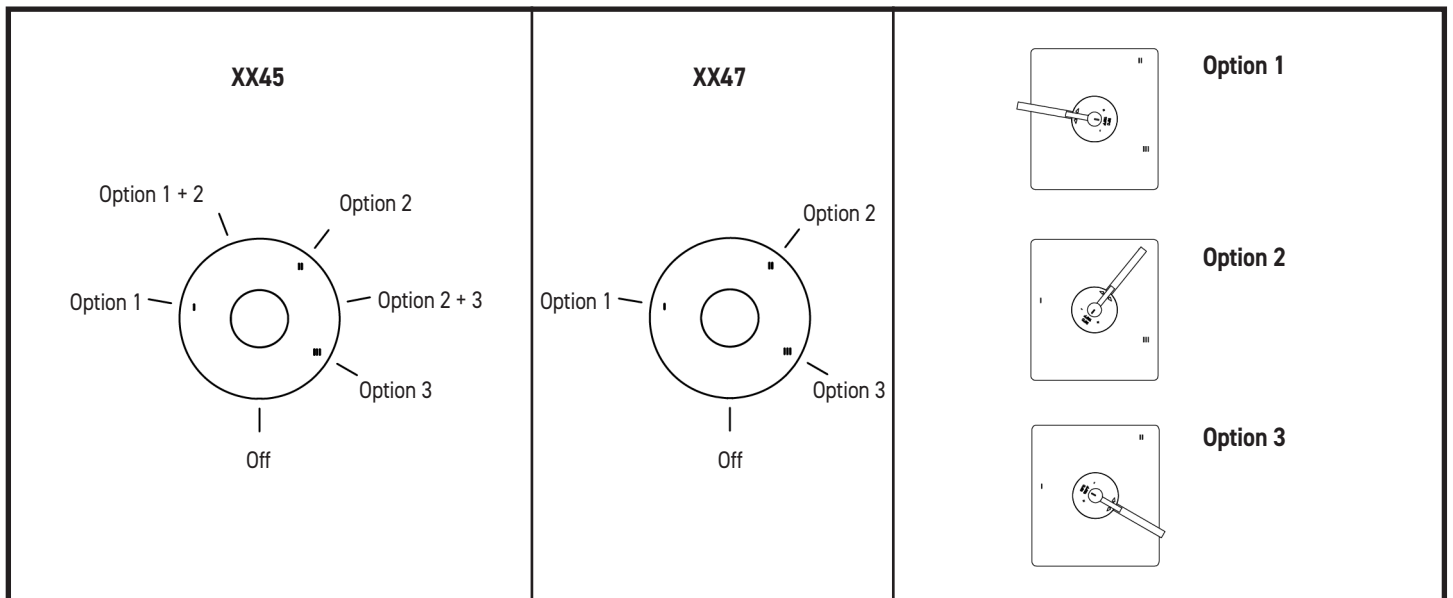
Instale los tornillos prisioneros de la manija **(K)** (x2). Inserte los tapones de los tornillos prisioneros de la manija **(L)** (x2). Instale los tapones con una presión firme para que la manija no se deslice durante el uso.



Installation is complete.

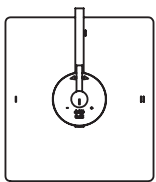
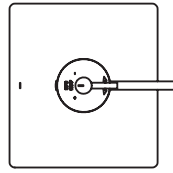
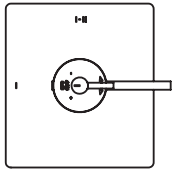
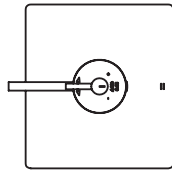
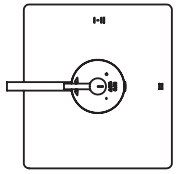
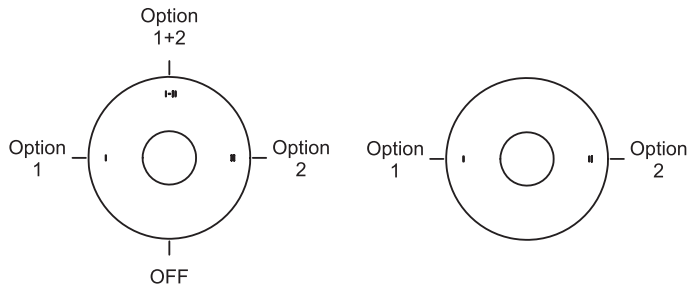
L'installation est terminée.

La instalación está completa.



xx23

xx44



Option 1+2

For warranty or additional information, contact:

US Customers

U.S.A.
houseofrohl.com/support
1-800-777-9762

Canadian Customers

QUEBEC / MARITIMES / WESTERN CANADA
QUÉBEC / MARITIMOS / OUEST CANADIEN
QUEBEC / MARITIMOS / CANADA OCCIDENTAL
houseofrohl.ca/support
1-866-473-8442

ONTARIO
houseofrohl.ca/support
1-800-287-5354

Riobel

PERRIN & ROWE
LONDON



victoria ⊕ albert®

ROHL