

SPECIFICATIONS

DESCRIPTION

- 1/2" female inlet
- Rough valve sold separately:
 - Order U.3230R-2 (lever) or U.3231R (cross) wall rough valve
- 1 1/4" extension kit is U.3243, must order two pieces to extend both hot and cold valves

FLOW

- 1.2GPM/4.5L/MIN @ 60 PSI

STANDARDS

- ASME A112.18.1/CSA B125.1
- NSF 61/9&371 Q<1
- CEC

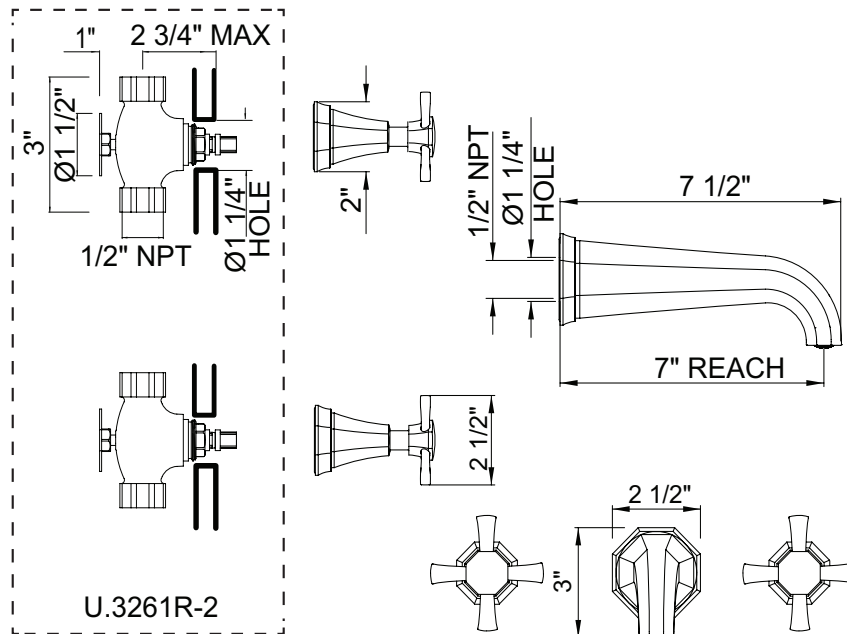
WARRANTY

- Most products or parts carry "Limited Warranties" against manufacturing defects. For US customers please visit houseofrohl.com/support and for Canadian customers please visit houseofrohl.ca/support for complete product and finish warranty.



Deco™
Wall Mount Lavatory Faucet

MODEL: U.3171



For warranty or additional information, contact:

U.S.A.
houseofrohl.com/support
1-800-777-9762

QUEBEC / MARITIMES / WESTERN CANADA
QUÉBEC / MARITIMOS / OUEST CANADIEN
QUEBEC / MARITIMOS / CANADA OCCIDENTAL
houseofrohl.ca/support
1-866-473-8442

ONTARIO
houseofrohl.ca/support
1-800-287-5354

SPÉCIFICATIONS

DESCRIPTION

- Entrée NPT femelle 1/2"
- Vanne brute vendue séparément :
- Commandez la vanne brute à paroi U.3230R-2 (levier) ou U.3231R-2 (croix)
- Le kit d'extension 1 1/4" est U.3243, il faut commander deux pièces pour rallonger les vannes chaudes et froides

DEBITS DISPONIBLES

- 1.2GPM/4.5L/MIN @ 60 PSI

CERTIFICATION

- ASME A112.18.1/CSA B125.1
- NSF 61/9&371 Q<1
- CEC

GARANTIE

- La plupart des produits ou pièces comportent des « garanties limitées » contre les défauts de fabrication. Pour les clients américains, veuillez visiter houseofrohl.com/support et pour les clients canadiens, veuillez visiter houseofrohl.ca/support pour la garantie complète du produit et du fini.

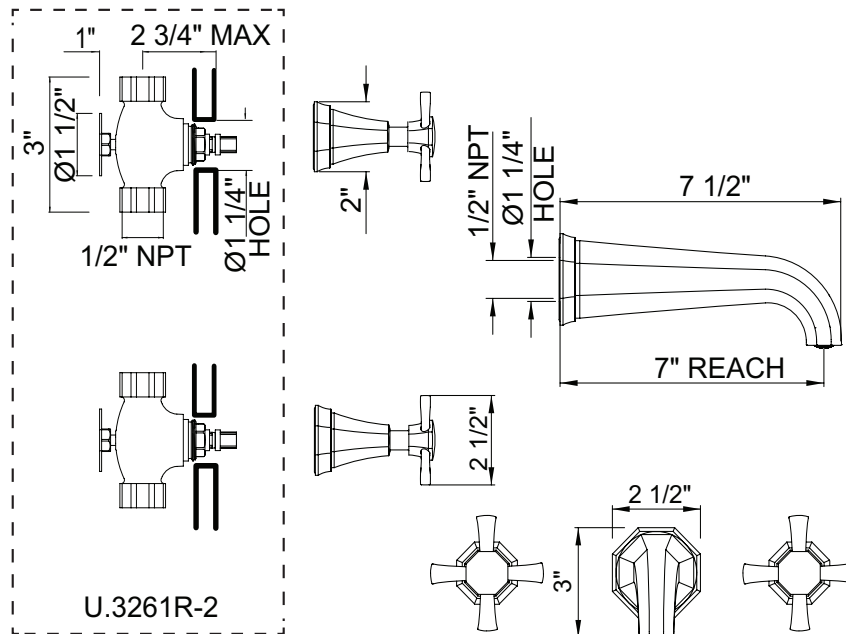


Deco™

Robinet de lavabo mural

MODÈLES: U.3171

UPC®



For warranty or additional information, contact:

U.S.A.
houseofrohl.com/support
1-800-777-9762

QUEBEC / MARITIMES / WESTERN CANADA
QUÉBEC / MARITIMOS / OUEST CANADIEN
QUEBEC / MARITIMOS / CANADA OCCIDENTAL
houseofrohl.ca/support
1-866-473-8442

ONTARIO
houseofrohl.ca/support
1-800-287-5354

ESPECIFICACIONES

DESCRIPCIÓN

- Entrada NPT hembra de 1/2"
- La válvula rugosa se vende por separado:
 - solicite la válvula rugosa de pared U.3230R-2 (palanca) o U.3231R-2 (cruz)
- El kit de extensión de 1 1/4" es U.3243, se deben pedir dos piezas para extender las válvulas de agua caliente y fría

FLUIR

- 1.2GPM/4.5L/MIN @ 60 PSI

NORMAS

- ASME A112.18.1/CSA B125.1
- NSF 61/9&371 Q<1
- CEC

GARANTÍA

- La mayoría de los productos o piezas cuentan con "Garantías limitadas" contra defectos de fabricación. Para los clientes de EE. UU., visite houseofrohl.com/support y para los clientes canadienses, visite houseofrohl.ca/support para conocer la garantía completa del producto y el acabado.

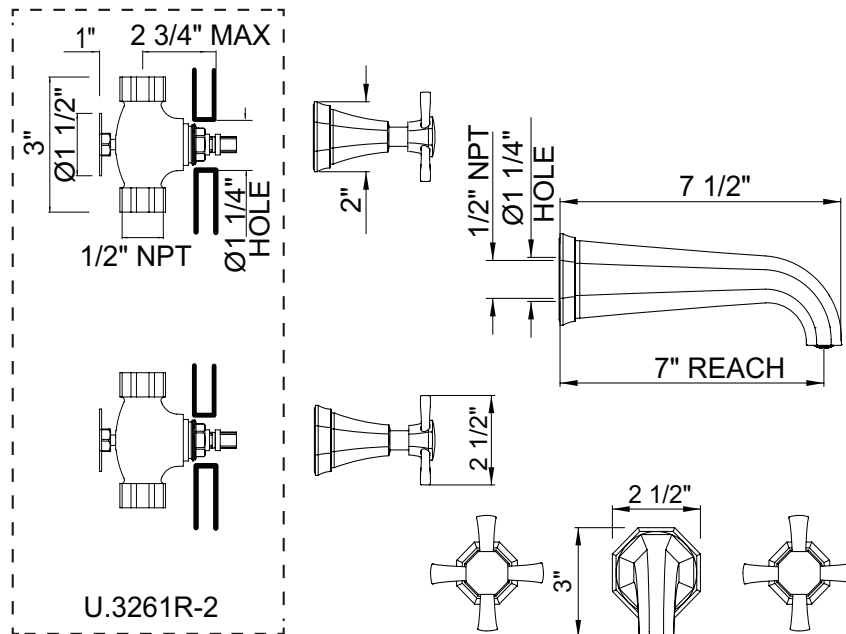


Deco™

Grifo para lavabo de pared

MODELOS: U.3171

UPC®



For warranty or additional information, contact:

U.S.A.
houseofrohl.com/support
1-800-777-9762

QUEBEC / MARITIMES / WESTERN CANADA
QUÉBEC / MARITIMES / OUEST CANADIEN
QUEBEC / MARITIMOS / CANADA OCCIDENTAL
houseofrohl.ca/support
1-866-473-8442

ONTARIO
houseofrohl.ca/support
1-800-287-5354