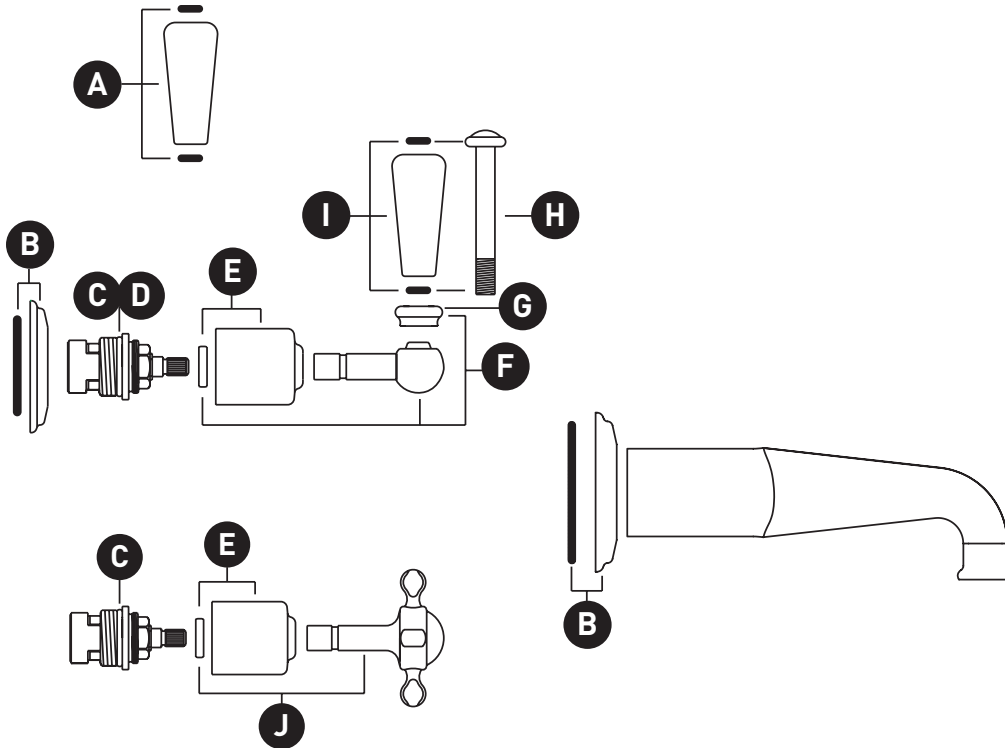


ORDER BY PART NUMBER

ILLUSTRATED PARTS

U.3580L U.3581X

Edwardian™ Wall Mount Tub Filler



ID	Kit Number	Finish
A*	9.26411	See below
B*	9.18230	See below
C	9.13501 (L)	N/A
D	9.13500 (R)	N/A
E*	9.12230	See below
F	9.21370	N/A
G*	9.19193	See below
H*	9.24193	See below
I	9.26410	N/A
J*	9.01456H	See below
	9.01456C	See below

***Finish Determined by Suffix**

Finish	Description
APC	Polished Chrome
EB	English Bronze
EG	English Gold
PN	Polished Nickel
STN	Satin Nickel

For warranty or additional information, contact:

U.S.A.
houseofrohl.com/support
1-800-777-9762

QUEBEC / MARITIMES / WESTERN CANADA
QUÉBEC / MARITIMES / OUEST CANADIEN
QUEBEC / MARITIMOS / CANADA OCCIDENTAL
houseofrohl.ca/support
1-866-473-8442

ONTARIO
houseofrohl.ca/support
1-800-287-5354

Riobel

PERRIN & ROWE[®]
LONDON



victoria ⊕ albert[®]

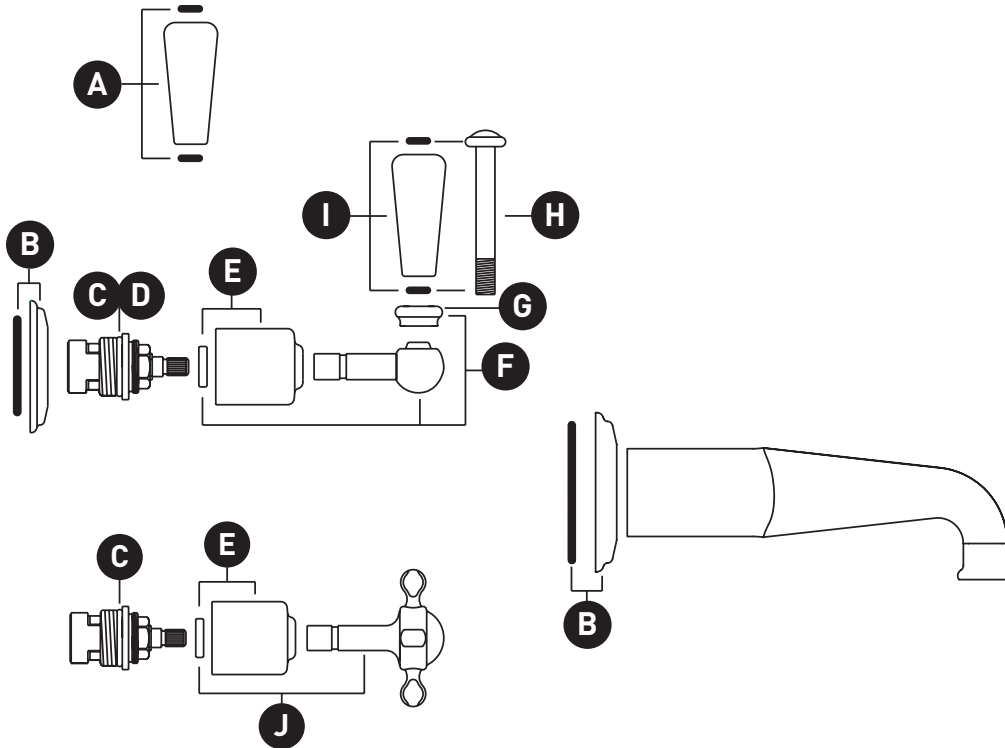
ROHL

VEUILLEZ EFFECTUER VOTRE COMMANDE
PAR NO DE RÉFÉRENCE

ILLUSTRATIONS DES PIÈCES

U.3580L U.3581X

Remplisseur de baignoire à montage
mural Edwardian™



ID	Référence du kit	Finition
A*	9.26411	Voir ci-dessous
B*	9.18230	Voir ci-dessous
C	9.13501 (L)	N/A
D	9.13500 (R)	N/A
E*	9.12230	Voir ci-dessous
F	9.21370	N/A
G*	9.19193	Voir ci-dessous
H*	9.24193	Voir ci-dessous
I	9.26410	N/A
J*	9.01456H	Voir ci-dessous
	9.01456C	Voir ci-dessous

***Finition déterminée par le Suffixe**

Finition	Description
APC	Chrome poli
EB	Bronze anglais
EG	Or anglais
PN	Nickel poli
STN	Nickel satiné

For warranty or additional information, contact:

U.S.A.
houseofrohl.com/support
1-800-777-9762

QUEBEC / MARITIMES / WESTERN CANADA
QUÉBEC / MARITIMES / OUEST CANADIEN
QUEBEC / MARITIMOS / CANADA OCCIDENTAL
houseofrohl.ca/support
1-866-473-8442

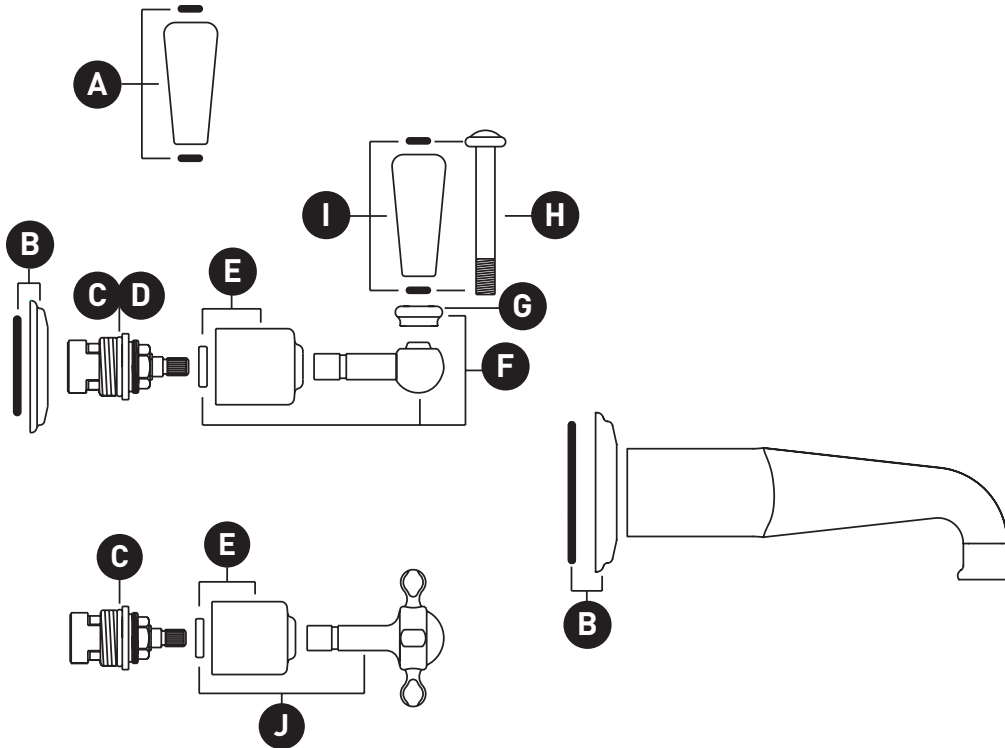
ONTARIO
houseofrohl.ca/support
1-800-287-5354

PEDIR POR NÚMERO DE REFERENCIA

PIEZAS ILUSTRADAS

U.3580L U.3581X

Llenador de bañera de montaje en pared
Edwardian™



ID	Referencia del kit	Acabado
A*	9.26411	Ver más abajo
B*	9.18230	Ver más abajo
C	9.13501 (L)	N/A
D	9.13500 (R)	N/A
E*	9.12230	Ver más abajo
F	9.21370	N/A
G*	9.19193	Ver más abajo
H*	9.24193	Ver más abajo
I	9.26410	N/A
J*	9.01456H	Ver más abajo
	9.01456C	Ver más abajo

***Acabado determinado por el sufijo**

Acabado	Descripción
APC	Cromo pulido
EB	Bronce Inglés
EG	Oro inglés
PN	Níquel pulido
STN	Níquel satinado

For warranty or additional information, contact:

U.S.A.
houseofrohl.com/support
1-800-777-9762

QUEBEC / MARITIMES / WESTERN CANADA
QUÉBEC / MARITIMES / OUEST CANADIEN
QUEBEC / MARITIMOS / CANADA OCCIDENTAL
houseofrohl.ca/support
1-866-473-8442

ONTARIO
houseofrohl.ca/support
1-800-287-5354