

# SPECIFICATIONS

## DESCRIPTION

- Single-function anti-calcium handshower at 1.8 GPM/6.7 LPM at 60 PSI (CEC Compliant)
- 3/4" female NPT inlet
- Vacuum breaker not included
- No additional rough-in valve required to install

## FLOW

- 19 GPM/72 LPM at 60 PSI
- Hand spray flow rate 1.8gpm/6.6L/min @60psi

## STANDARDS

- ASME A112.18.1/CSA B125.1

## WARRANTY

- Most products or parts carry "Limited Warranties" against manufacturing defects. For US customers please visit [houseofrohl.com/support](http://houseofrohl.com/support) and for Canadian customers please visit [houseofrohl.ca/support](http://houseofrohl.ca/support) for complete product and finish warranty.

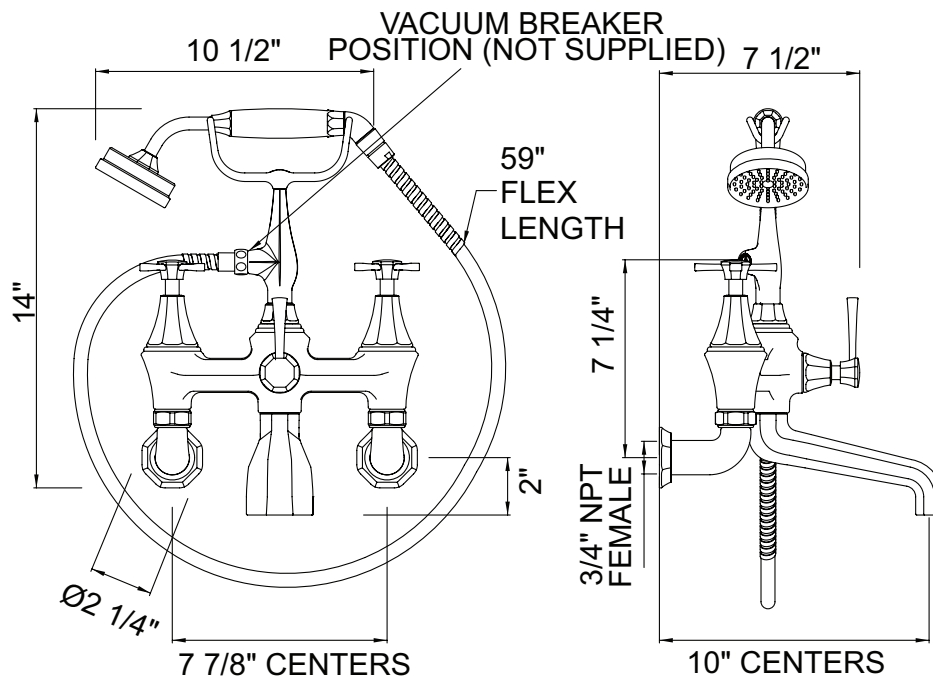


## Deco™

Exposed Wall Mount Tub Filler

**MODEL:** U.3111X1

**UPC®**



**For warranty or additional information, contact:**

U.S.A.  
[houseofrohl.com/support](http://houseofrohl.com/support)  
1-800-777-9762

QUEBEC / MARITIMES / WESTERN CANADA  
QUÉBEC / MARITIMES / OUEST CANADIEN  
QUEBEC / MARITIMOS / CANADA OCCIDENTAL  
[houseofrohl.ca/support](http://houseofrohl.ca/support)  
1-866-473-8442

ONTARIO  
[houseofrohl.ca/support](http://houseofrohl.ca/support)  
1-800-287-5354

# SPÉCIFICATIONS

## DESCRIPTION

- Douchette anticalcaire à fonction unique à 1,8 GPM/6,7 LPM à 60 PSI (Conforme CEC)
- Entrée d'eau 3/4" femelle NPT
- Brise-vide non inclus
- Aucun brut de robinet requis pour l'installation

## DÉBITS DISPONIBLES

- 19 GPM/72 LPM à 60 PSI
- Débit du pulvérisateur manuel 1,8 gpm/6,6 L/min à 60 psi

## CERTIFICATION

- ASME A112.18.1/CSA B125.1

## GARANTIE

- La plupart des produits ou pièces comportent des « garanties limitées » contre les défauts de fabrication. Pour les clients américains, veuillez visiter [houseofrohl.com/support](http://houseofrohl.com/support) et pour les clients canadiens, veuillez visiter [houseofrohl.ca/support](http://houseofrohl.ca/support) pour la garantie complète du produit et du fini.

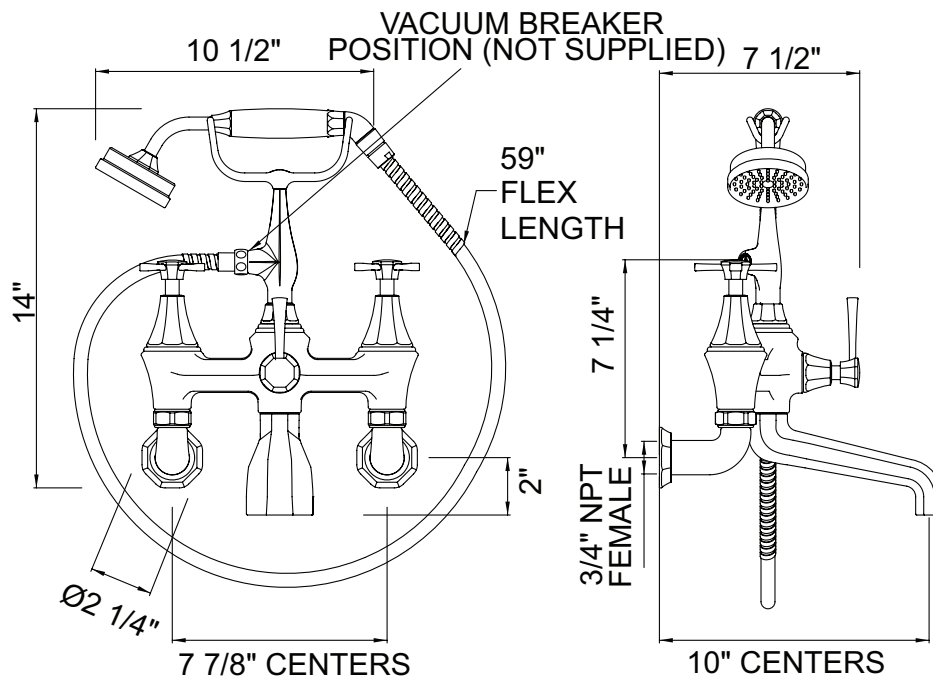


## Deco™

Robinet de bain mural exposé

**MODÈLES:** U.3111X1

UPC®



For warranty or additional information, contact:

U.S.A.  
[houseofrohl.com/support](http://houseofrohl.com/support)  
1-800-777-9762

QUEBEC / MARITIMES / WESTERN CANADA  
QUÉBEC / MARITIMES / OUEST CANADIEN  
QUEBEC / MARITIMOS / CANADA OCCIDENTAL  
[houseofrohl.ca/support](http://houseofrohl.ca/support)  
1-866-473-8442

ONTARIO  
[houseofrohl.ca/support](http://houseofrohl.ca/support)  
1-800-287-5354

# ESPECIFICACIONES

## DESCRIPCIÓN

- Ducha antical con función única de 1,8 GPM/6,7 LPM a 60 PSI (Conforme CEC)
- Entrada de agua 3/4" femenina NPT
- Brise-vide no incluido
- Aucun brut de robinet requisitos para la instalación

## FLUIR

- 19 GPM/72 LPM a 60 PSI
- Caudal de pulverización manual 1,8 gpm/6,6 l/min a 60 psi

## NORMAS

- ASME A112.18.1/CSA B125.1

## GARANTÍA

- La mayoría de los productos o piezas cuentan con "Garantías limitadas" contra defectos de fabricación. Para los clientes de EE. UU., visite [houseofrohl.com/support](http://houseofrohl.com/support) y para los clientes canadienses, visite [houseofrohl.ca/support](http://houseofrohl.ca/support) para conocer la garantía completa del producto y el acabado.

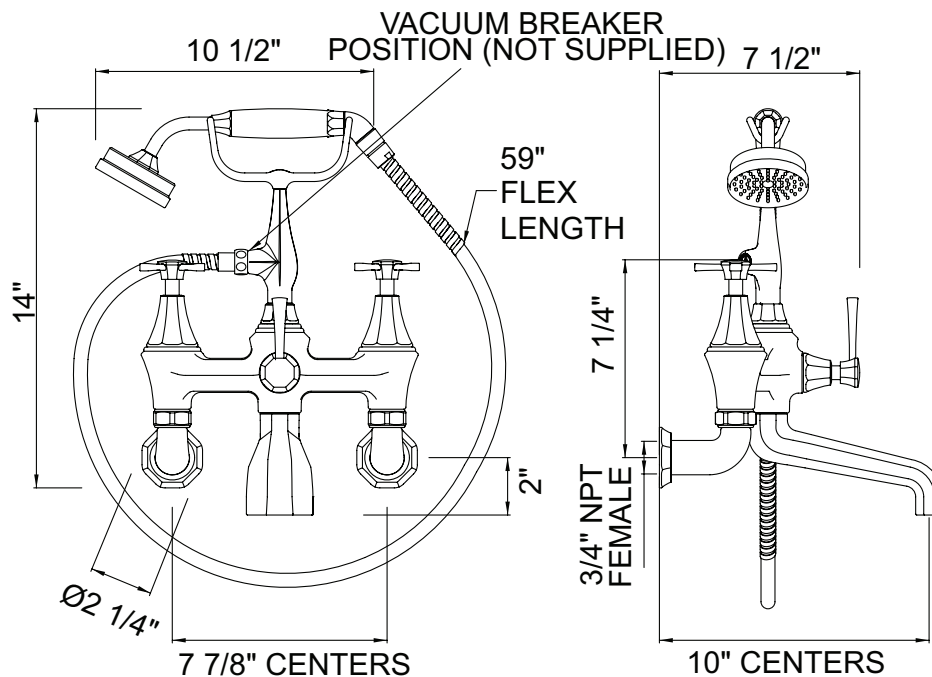


**Deco™**

Mural expuesto Robinet de baño

**MODELOS:** U.3111X1

**UPC®**



**For warranty or additional information, contact:**

U.S.A.  
[houseofrohl.com/support](http://houseofrohl.com/support)  
1-800-777-9762

QUEBEC / MARITIMES / WESTERN CANADA  
QUÉBEC / MARITIMES / OUEST CANADIEN  
QUEBEC / MARITIMOS / CANADA OCCIDENTAL  
[houseofrohl.ca/support](http://houseofrohl.ca/support)  
1-866-473-8442

ONTARIO  
[houseofrohl.ca/support](http://houseofrohl.ca/support)  
1-800-287-5354