

SPECIFICATIONS

DESCRIPTION

- Single-function anti-calcium handshower at 1.8 GPM/6.7 LPM at 60 PSI (CEC Compliant)
- As the spread on the hot and cold water inlets increases by rotating the desk pillar unions, the reach from the inlets to the center of the faucet decreases
- 1/2" male NPT inlet
- Vacuum breaker not included
- No additional rough-in valve required to install

FLOW

- 19 GPM/72 LPM at 60 PSI
- Hand spray flow rate 1.8gpm/6.6L/min @60psi

STANDARDS

- ASME A112.18.1/CSA B125.1

WARRANTY

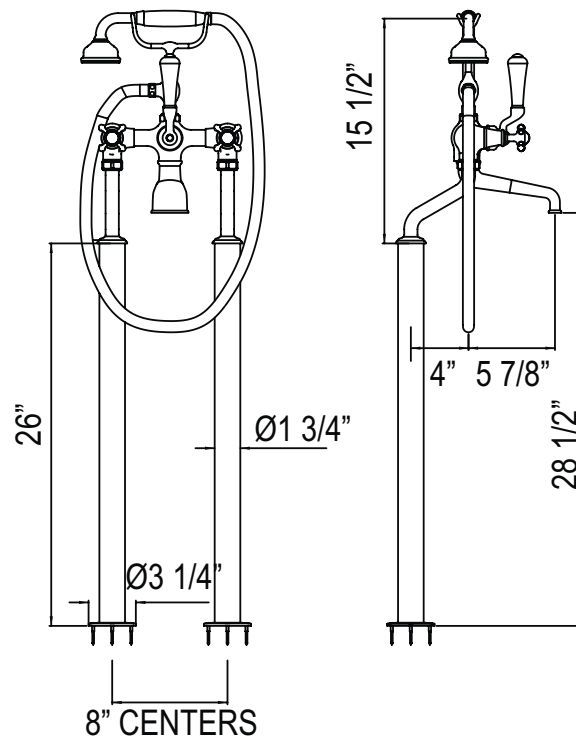
- Most products or parts carry "Limited Warranties" against manufacturing defects. For US customers please visit houseofrohl.com/support and for Canadian customers please visit houseofrohl.ca/support for complete product and finish warranty.



Georgian Era™
Floor Mount Tub Filler

MODEL: U.3013

UPC®



For warranty or additional information, contact:

U.S.A.
houseofrohl.com/support
1-800-777-9762

QUEBEC / MARITIMES / WESTERN CANADA
QUÉBEC / MARITIMES / OUEST CANADIEN
QUEBEC / MARITIMOS / CANADA OCCIDENTAL
houseofrohl.ca/support
1-866-473-8442

ONTARIO
houseofrohl.ca/support
1-800-287-5354

SPÉCIFICATIONS

DESCRIPTION

- Douchette anticalcaire à fonction unique à 1,8 GPM/6,7 LPM à 60 PSI (Conforme CEC)
- Au fur et à mesure que la propagation sur les entrées d'eau chaude et froide augmente en faisant pivoter les raccords de colonne de bureau, la portée des entrées au centre du robinet diminue
- Entrée d'eau 1/2" mâle NPT
- Brise-vide non inclus
- Aucun brut de robinet requis pour l'installation
-

DÉBITS DISPONIBLES

- 19 GPM/72 LPM à 60 PSI
- Débit du pulvérisateur manuel 1,8 gpm/6,6 L/min à 60 psi

CERTIFICATION

- ASME A112.18.1/CSA B125.1

GARANTIE

- La plupart des produits ou pièces comportent des « garanties limitées » contre les défauts de fabrication. Pour les clients américains, veuillez visiter houseofrohl.com/support et pour les clients canadiens, veuillez visiter houseofrohl.ca/support pour la garantie complète du produit et du fini.

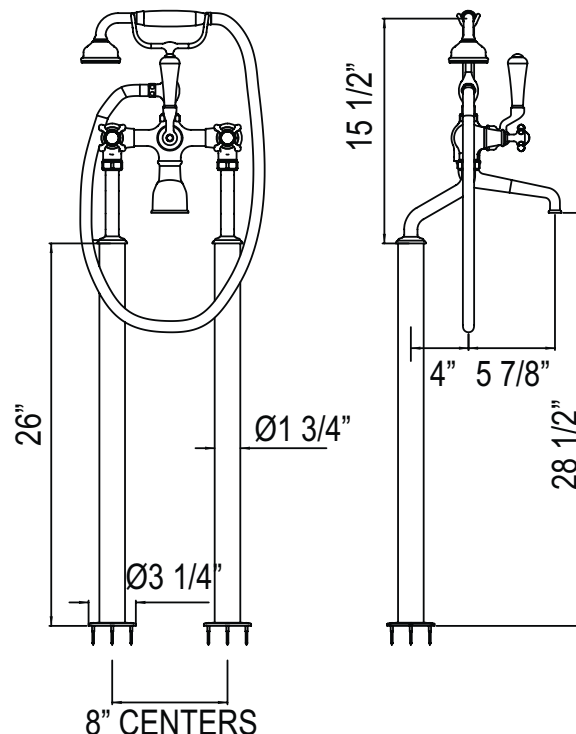


Georgian Era™

Robinet de bain exposé fixé au sol

MODÈLES: U.3013

UPC®



For warranty or additional information, contact:

U.S.A.
houseofrohl.com/support
1-800-777-9762

QUEBEC / MARITIMES / WESTERN CANADA
QUÉBEC / MARITIMES / OUEST CANADIEN
QUEBEC / MARITIMOS / CANADA OCCIDENTAL
houseofrohl.ca/support
1-866-473-8442

ONTARIO
houseofrohl.ca/support
1-800-287-5354

ESPECIFICACIONES

DESCRIPCIÓN

- Ducha antical con función única de 1,8 GPM/6,7 LPM a 60 PSI (Conforme CEC)
- Au fur et à medida que la propagación sobre los platos principales de agua caliente y fría aumenta al girar las columnas de la mesa , la puerta de los platos principales en el centro del robinet diminue
- Entrada de agua 1/2" macho NPT
- Brise-vide no incluido
- Aucun brut de robinet requisitos para la instalación

FLUIR

- 19 GPM/72 LPM a 60 PSI
- Caudal de pulverización manual 1,8 gpm/6,6 l/min a 60 psi

NORMAS

- ASME A112.18.1/CSA B125.1

GARANTÍA

- La mayoría de los productos o piezas cuentan con "Garantías limitadas" contra defectos de fabricación. Para los clientes de EE. UU., visite houseofrohl.com/support y para los clientes canadienses, visite houseofrohl.ca/support para conocer la garantía completa del producto y el acabado.

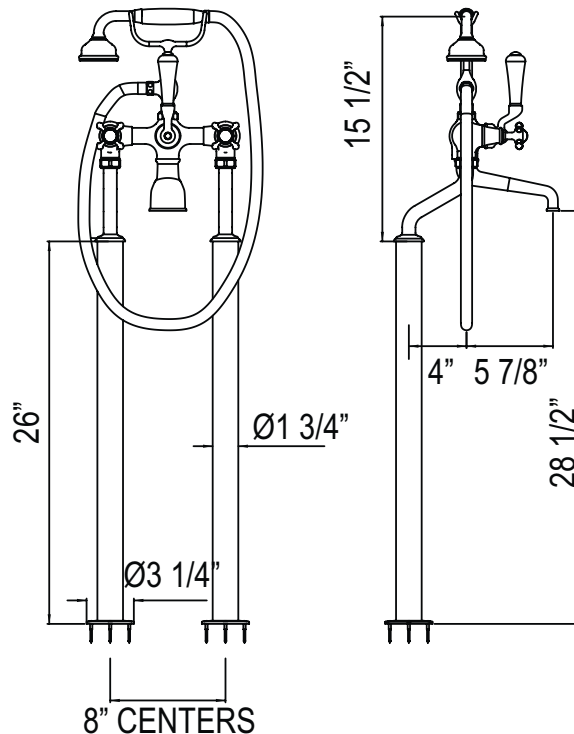


Georgian Era™

Robinet de baño expuesto fijo al sol

MODELOS: U.3013

UPC®



For warranty or additional information, contact:

U.S.A.
houseofrohl.com/support
1-800-777-9762

QUEBEC / MARITIMES / WESTERN CANADA
QUÉBEC / MARITIMES / OUEST CANADIEN
QUEBEC / MARITIMOS / CANADA OCCIDENTAL
houseofrohl.ca/support
1-866-473-8442

ONTARIO
houseofrohl.ca/support
1-800-287-5354