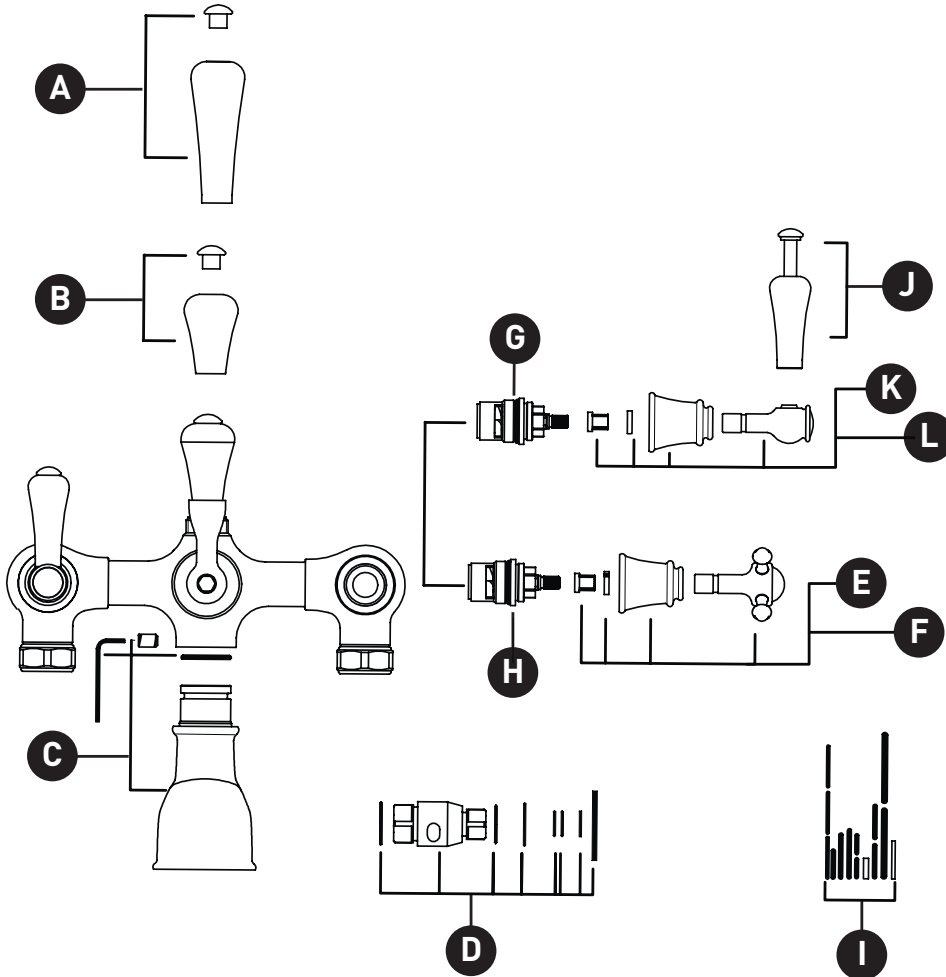


ORDER BY PART NUMBER

ILLUSTRATED PARTS

U.3000L U.3001X

Georgian Era™ Exposed Deck Mount Tub Filler



ID	Kit Number	Finish
A*	9.26761	See below
B*	9.26762	See below
C	9.20381	N/A
D	9.26500	N/A
E*	9.12796 (C)	See below
F*	9.12797 (H)	See below
G	9.13501 (L)	N/A
H	9.13500 (R)	N/A
I	9.06500	N/A
J*	9.26760	See below
K*	9.21370 (LS)	See below
L*	9.21197H (LSP)	See below
	9.21197C (LSP)	See below

***Finish Determined by Suffix**

Finish	Description
APC	Polished Chrome
EB	English Bronze
EG	English Gold
PN	Polished Nickel
STN	Satin Nickel
ULB	Unlacquered Brass

For warranty or additional information, contact:

U.S.A.
houseofrohl.com/support
1-800-777-9762

QUEBEC / MARITIMES / WESTERN CANADA
QUÉBEC / MARITIMES / OUEST CANADIEN
QUEBEC / MARITIMOS / CANADA OCCIDENTAL
houseofrohl.ca/support
1-866-473-8442

ONTARIO
houseofrohl.ca/support
1-800-287-5354

ORDER BY PART NUMBER

ILLUSTRATED PARTS

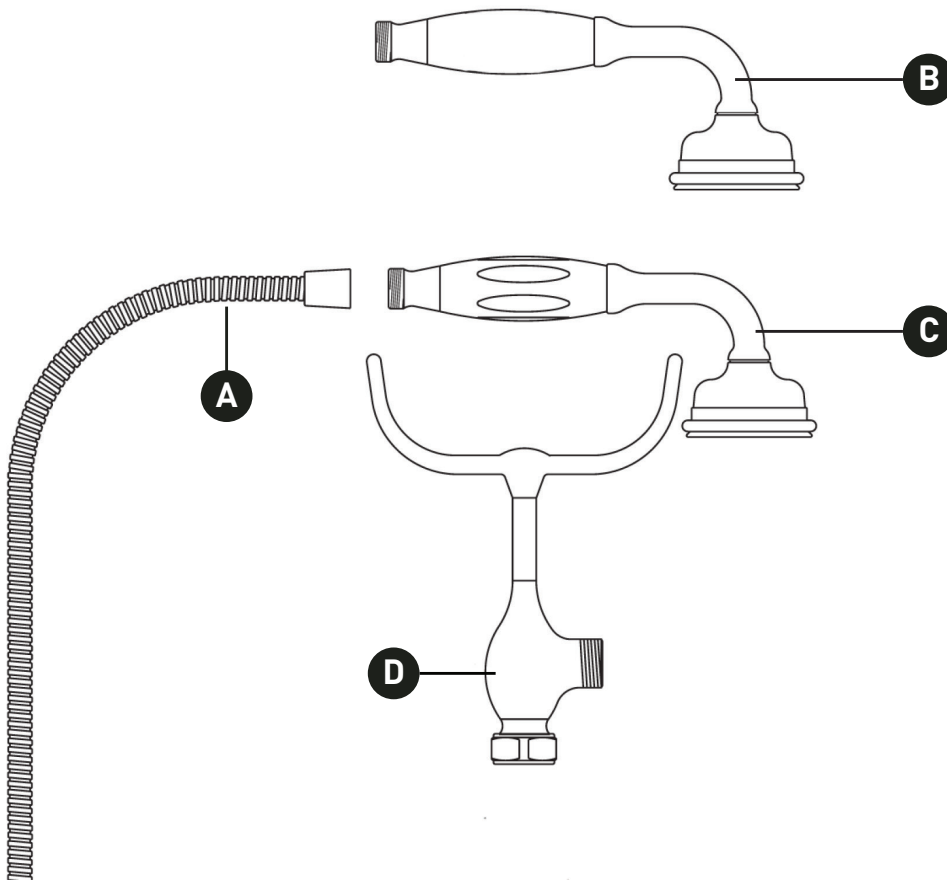
U.5380

Handshower & Cradle

ID	Kit Number	Finish
A*	9.28385	See below
B*	9.27745	See below
C*	9.27385	See below
D*	9.26383	See below

***Finish Determined by Suffix**

Finish	Description
APC	Polished Chrome
EB	English Bronze
EG	English Gold
PN	Polished Nickel
STN	Satin Nickel
ULB	Unlacquered Brass



For warranty or additional information, contact:

U.S.A.
houseofrohl.com/support
1-800-777-9762

QUEBEC / MARITIMES / WESTERN CANADA
QUÉBEC / MARITIMES / OUEST CANADIEN
QUEBEC / MARITIMOS / CANADA OCCIDENTAL
houseofrohl.ca/support
1-866-473-8442

ONTARIO
houseofrohl.ca/support
1-800-287-5354

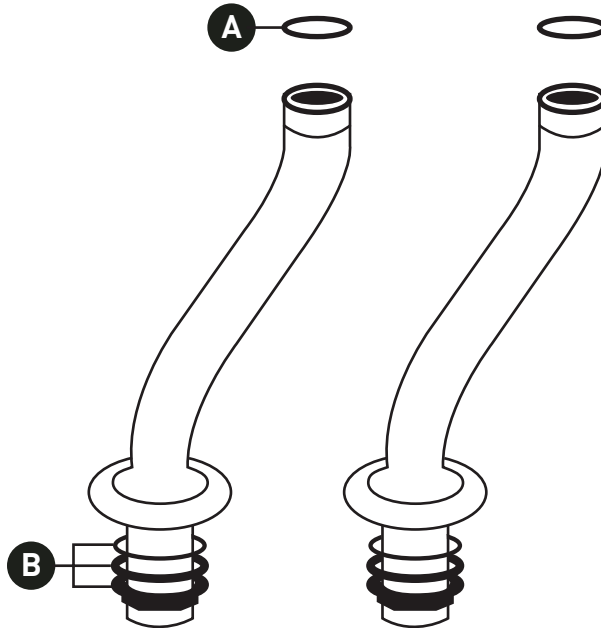
ORDER BY PART NUMBER

ILLUSTRATED PARTS

U.6386

Extended Deck Pillar Unions

ID	Kit Number	Finish
A	9.067115	N/A
B	9.142597	N/A



***Finish Determined by Suffix**

Finish	Description
APC	Polished Chrome
EB	English Bronze
EG	English Gold
PN	Polished Nickel
STN	Satin Nickel
ULB	Unlacquered Brass

For warranty or additional information, contact:

U.S.A.
houseofrohl.com/support
1-800-777-9762

QUEBEC / MARITIMES / WESTERN CANADA
QUÉBEC / MARITIMES / OUEST CANADIEN
QUEBEC / MARITIMOS / CANADA OCCIDENTAL
houseofrohl.ca/support
1-866-473-8442

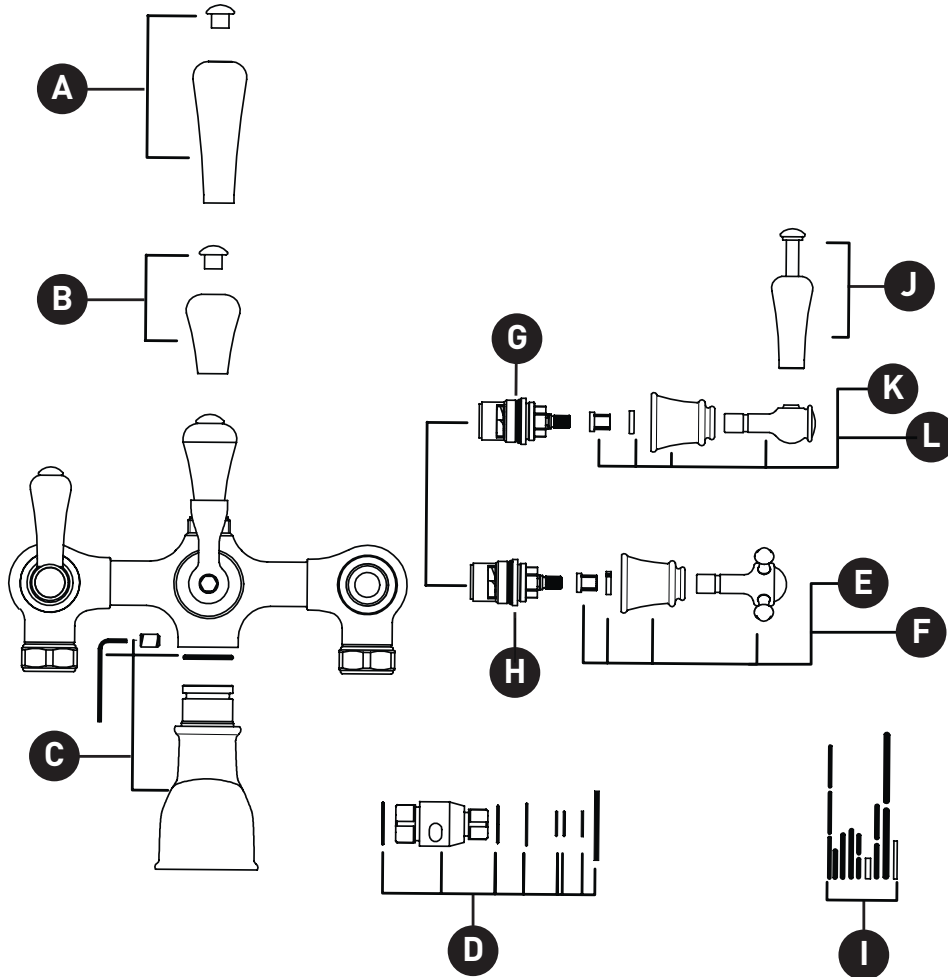
ONTARIO
houseofrohl.ca/support
1-800-287-5354

VEUILLEZ EFFECTUER VOTRE COMMANDE
PAR NO DE RÉFÉRENCE

ILLUSTRATIONS DES PIÈCES

U.3000L U.3001X

Remplisseur de baignoire à montage sur
pont exposé Georgian Era™



ID	Référence du kit	Finition
A*	9.26761	Voir ci-dessous
B*	9.26762	Voir ci-dessous
C	9.20381	N/A
D	9.26500	N/A
E*	9.12796 (C)	Voir ci-dessous
F*	9.12797 (H)	Voir ci-dessous
G	9.13501 (L)	N/A
H	9.13500 (R)	N/A
I	9.06500	N/A
J*	9.26760	Voir ci-dessous
K*	9.21370 (LS)	Voir ci-dessous
L*	9.21197H (LSP)	Voir ci-dessous
	9.21197C (LSP)	Voir ci-dessous

***Finition déterminée par le Suffixe**

Finition	Description
APC	Chrome poli
EB	Bronze anglais
EG	Or anglais
PN	Nickel poli
STN	Nickel satiné
ULB	Laiton non laqué

For warranty or additional information, contact:

U.S.A.
houseofrohl.com/support
1-800-777-9762

QUEBEC / MARITIMES / WESTERN CANADA
QUÉBEC / MARITIMES / OUEST CANADIEN
QUEBEC / MARITIMOS / CANADA OCCIDENTAL
houseofrohl.ca/support
1-866-473-8442

ONTARIO
houseofrohl.ca/support
1-800-287-5354

VEUILLEZ EFFECTUER VOTRE COMMANDE
PAR NO DE RÉFÉRENCE

ILLUSTRATIONS DES PIÈCES

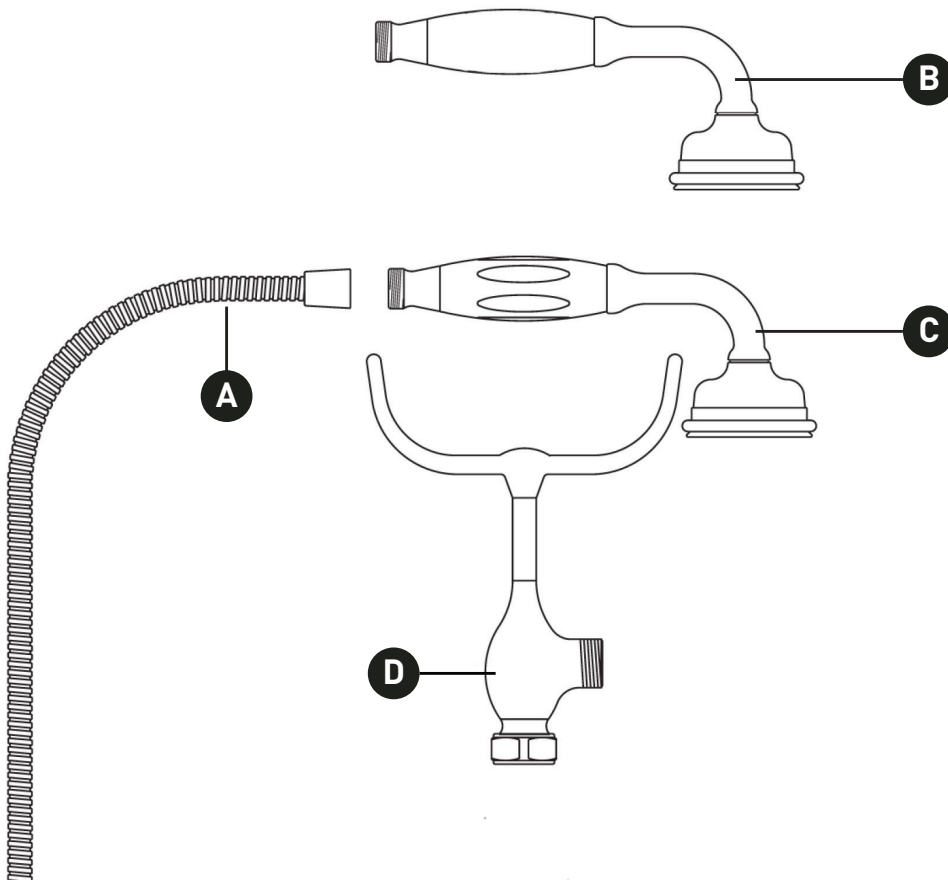
U.5380

Douchette et berceau

ID	Référence du kit	Finition
A*	9.28385	Voir ci-dessous
B*	9.27745	Voir ci-dessous
C*	9.27385	Voir ci-dessous
D*	9.26383	Voir ci-dessous

***Finition déterminée par le Suffixe**

Finition	Description
APC	Chrome poli
EB	Bronze anglais
EG	Or anglais
PN	Nickel poli
STN	Nickel satiné
ULB	Laiton non laqué



For warranty or additional information, contact:

U.S.A.
houseofrohl.com/support
1-800-777-9762

QUEBEC / MARITIMES / WESTERN CANADA
QUÉBEC / MARITIMES / OUEST CANADIEN
QUEBEC / MARITIMOS / CANADA OCCIDENTAL
houseofrohl.ca/support
1-866-473-8442

ONTARIO
houseofrohl.ca/support
1-800-287-5354

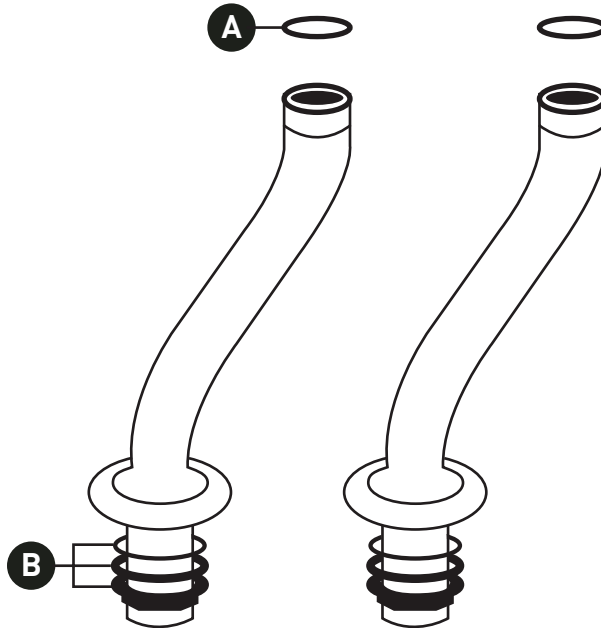
VEUILLEZ EFFECTUER VOTRE COMMANDE
PAR NO DE RÉFÉRENCE

ILLUSTRATIONS DES PIÈCES

U.6386

Unions de piliers de pont étendus

ID	Référence du kit	Finition
A	9.067115	N/A
B	9.142597	N/A



***Finition déterminée par le Suffixe**

Finition	Description
APC	Chrome poli
EB	Bronze anglais
EG	Or anglais
PN	Nickel poli
STN	Nickel satiné
ULB	Laiton non laqué

For warranty or additional information, contact:

U.S.A.
houseofrohl.com/support
1-800-777-9762

QUEBEC / MARITIMES / WESTERN CANADA
QUÉBEC / MARITIMES / OUEST CANADIEN
QUEBEC / MARITIMOS / CANADA OCCIDENTAL
houseofrohl.ca/support
1-866-473-8442

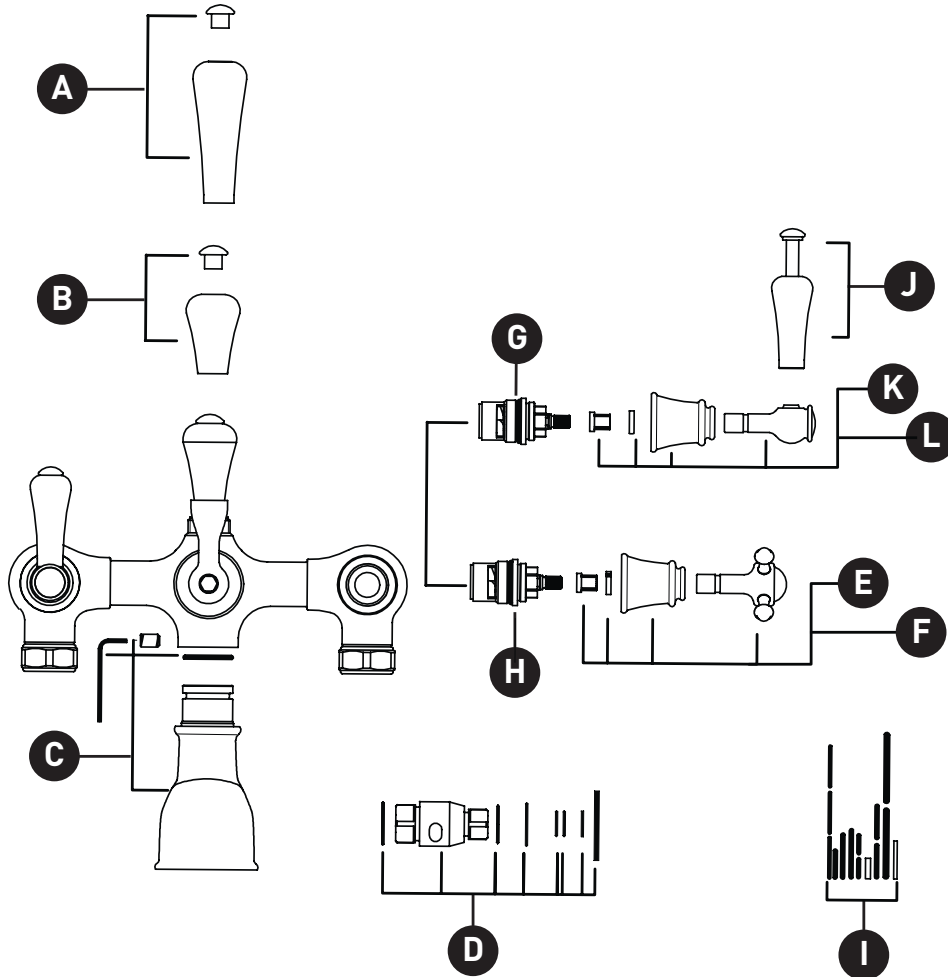
ONTARIO
houseofrohl.ca/support
1-800-287-5354

PEDIR POR NÚMERO DE REFERENCIA

PIEZAS ILUSTRADAS

U.3000L U.3001X

Llenador de bañera para montaje en cubierta expuesto Georgian Era™



ID	Referencia del kit	Acabado
A*	9.26761	Ver más abajo
B*	9.26762	Ver más abajo
C	9.20381	N/A
D	9.26500	N/A
E*	9.12796 (C)	Ver más abajo
F*	9.12797 (H)	Ver más abajo
G	9.13501 (L)	N/A
H	9.13500 (R)	N/A
I	9.06500	N/A
J*	9.26760	Ver más abajo
K*	9.21370 (LS)	Ver más abajo
L*	9.21197H (LSP)	Ver más abajo
	9.21197C (LSP)	Ver más abajo

***Acabado determinado por el sufijo**

Acabado	Descripción
APC	Cromo pulido
EB	Bronce Inglés
EG	Oro inglés
PN	Níquel pulido
STN	Níquel satinado
ULB	Latón sin lacar

For warranty or additional information, contact:

U.S.A.
houseofrohl.com/support
1-800-777-9762

QUEBEC / MARITIMES / WESTERN CANADA
QUÉBEC / MARITIMES / OUEST CANADIEN
QUEBEC / MARITIMOS / CANADA OCCIDENTAL
houseofrohl.ca/support
1-866-473-8442

ONTARIO
houseofrohl.ca/support
1-800-287-5354

PEDIR POR NÚMERO DE REFERENCIA

PIEZAS ILUSTRADAS

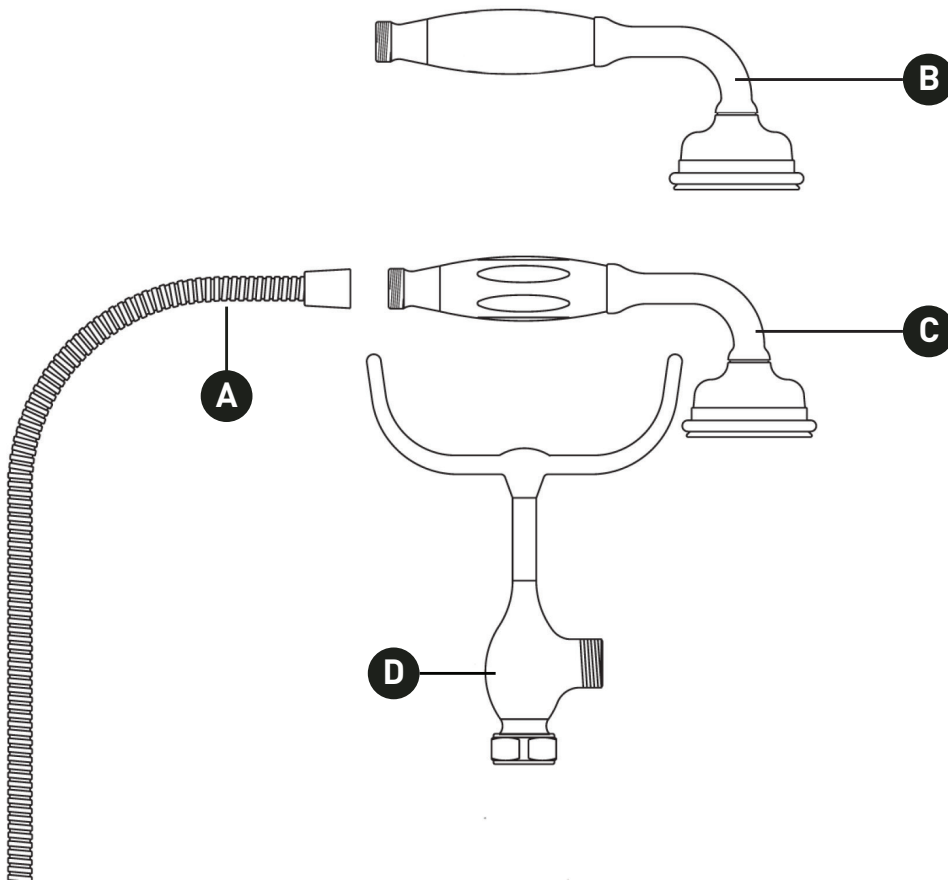
U.5380

Ducha de mano y cuna

ID	Referencia del kit	Acabado
A*	9.28385	Ver más abajo
B*	9.27745	Ver más abajo
C*	9.27385	Ver más abajo
D*	9.26383	Ver más abajo

***Acabado determinado por el sufijo**

Acabado	Descripción
APC	Cromo pulido
EB	Bronce Inglés
EG	Oro inglés
PN	Níquel pulido
STN	Níquel satinado
ULB	Latón sin lacar



For warranty or additional information, contact:

U.S.A.
houseofrohl.com/support
1-800-777-9762

QUEBEC / MARITIMES / WESTERN CANADA
QUÉBEC / MARITIMES / OUEST CANADIEN
QUEBEC / MARITIMOS / CANADA OCCIDENTAL
houseofrohl.ca/support
1-866-473-8442

ONTARIO
houseofrohl.ca/support
1-800-287-5354

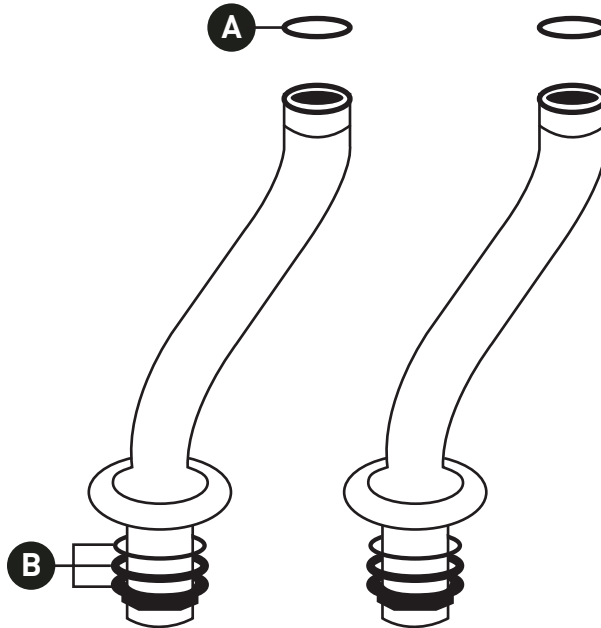
PEDIR POR NÚMERO DE REFERENCIA

PIEZAS ILUSTRADAS

U.6386

Uniones de pilares de cubierta extendidas

ID	Referencia del kit	Acabado
A	9.067115	N/A
B	9.142597	N/A



***Acabado determinado por el sufijo**

Acabado	Descripción
APC	Cromo pulido
EB	Bronce Inglés
EG	Oro inglés
PN	Níquel pulido
STN	Níquel satinado
ULB	Latón sin lacar

For warranty or additional information, contact:

U.S.A.
houseofrohl.com/support
1-800-777-9762

QUEBEC / MARITIMES / WESTERN CANADA
QUÉBEC / MARITIMES / OUEST CANADIEN
QUEBEC / MARITIMOS / CANADA OCCIDENTAL
houseofrohl.ca/support
1-866-473-8442

ONTARIO
houseofrohl.ca/support
1-800-287-5354