

PEERLESS[®] Faucet



ASME A112.18.1 / CSA B125.1
ASME A112.18.2 / CSA B125.2

Record Your Model Number Here For Future Reference
Anoté Aquí Número del Modelo Comprado Para Referencia Futura
Inscrivez le numéro de modèle ici pour pouvoir le retrouver.

ASSEMBLY PARTS LIST LISTA DE PIEZAS PARA LA INSTALACIÓN LISTE DES PIÈCES

Description <i>Descripción</i> <i>Description</i>	Quantity <i>Cantidad</i> <i>Quantité</i>
	P299196LF
Spout Body Assembly <i>Ensamble del Desviador</i> <i>Corps du bec</i>	1
Handle & Valve Body Assembly <i>Ensamble de la Manija y el Cuerpo de la Válvula</i> <i>Poignée et corps de robinet</i>	2
Hose Assembly <i>Ensamble de la Manguera</i> <i>Tuyau Souple</i>	1
Coupling Nuts <i>Tuercas de Acoplamiento</i> <i>Écrou de Raccordement</i>	2
Lift Rod <i>Barra de Alzar</i> <i>Tige de Manoeuvre</i>	1
Pop-Up <i>Desagüe automático</i> <i>Renvoi Mécanique</i>	1

Estimated Time For Assembly

The estimated time to install this faucet is 60 minutes. The estimated time to install the pop-up assembly is 30 minutes. These estimates do not include removing the old faucet and pop-up assembly.

Tiempo Estimado para Instalar

El tiempo estimado para instalar esta llave de agua es 60 minutos. El tiempo estimado para instalar el ensamble del desagüe automático es 30 minutos. Estos estimados no incluyen el tiempo que toma quitar la llave de agua vieja y el ensamble del desagüe automático.

Durée d'installation estimée

La durée d'installation de ce robinet est estimée à 60 minutes. La durée d'installation estimée du renvoi mécanique est de 30 minutes. Ces estimations n'incluent pas la dépose du vieux robinet et du vieux renvoi.



The Peerless
Installation Helpline
1-800-438-6673
www.peerlessfaucet.com



Instruction Manual Printed in China
Manual de Instrucciones Impreso en China
Manuel d'instructions Imprimé en Chine

TWO HANDLE WIDESPREAD LAVATORY FAUCETS MODEL P299196LF

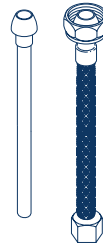
**LLAVES DE LAVAMANOS EXTENDIDAS DE DOS
MANIJAS - MODELO P299196LF**

**ROBINETS À ENTRAXE LONG À DEUX POIGNÉES
POUR LAVABO - MODÈLE P299196LF**

You may need *Usted puede necesitar* *Articles dont vous pouvez avoir besoin:*

Water supply hook-ups: (NOT PROVIDED)

Choose hook-ups for 1/2" I.P.S. connections: Ball nose riser (3/8" O.D. copper tubing), or 1/2" I.P.S. faucet connector.



Suministros de agua: (NO PROPORCIONADAS)

Escoja conexiones para I.P.S. de 1/2": Tubos montante bola-nariz (tubería de cobre de 3/8" D.E.), o conector de llave I.P.S. de 1/2".

Raccords : (NON FOURNIS)

Choisissez des raccords compatibles 1/2 po IPS. Tubes-raccords à portée sphérique (tube en cuivre 3/8 po d.e.) ou raccords de robinet 1/2 po IPS.

Silicone sealant: (NOT PROVIDED)

If sink is uneven use silicone sealant under base of faucet.



Sellador de silicona: (NO PROPORCIONADAS)

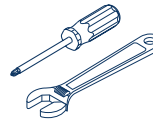
Si el lavamanos está desnivelado use sellador de silicona debajo de la base del borde.

Composé d'étanchéité à la silicone : (NON FOURNIS)

si la surface de l'évier est inégale, appliquez du composé d'étanchéité à la silicone sous la base du robinet.

Wrench(es): (NOT PROVIDED)

For faucet removal/installation.



Llave(s): (NO PROPORCIONADAS)

Para quitar/instalación de lavamanos.

Clé(s): (NON FOURNIS)

pour pose et dépose de robinet

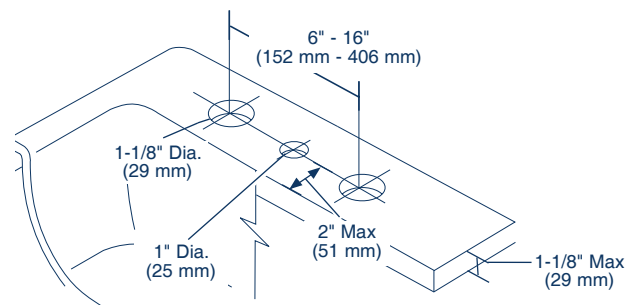
Sink Hole Dimensions

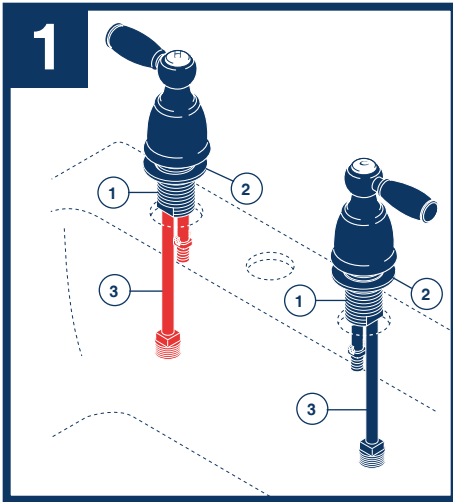
Dimensiones del Hoyo Lavamanos
Dimensions des orifices de l'évier

Allow clearance for lift rod and handle movements.

Permita un espacio para los movimientos de alzar la barra y la manija.

Laissez le dégagement nécessaire aux mouvements de la tirette et des manettes.

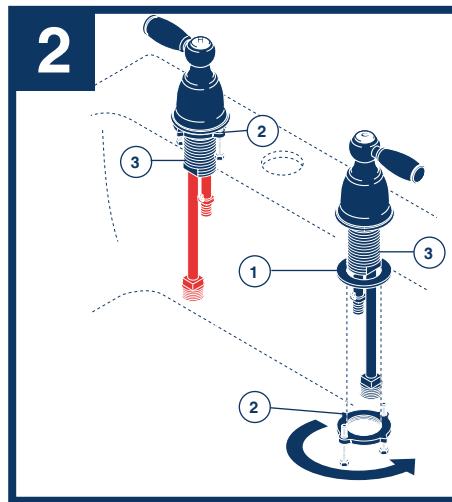




Shut Off Water Supplies - Remove old faucet. Slide hot and cold end valves (1) with gaskets (2) through sink mounting holes. **Note: If sink is uneven, use silicone under the gaskets.** Make sure long tubes (3) are installed away from spout.

Cierre los Suministros de Agua - Quite la llave de agua vieja. Deslice las válvulas extremas, caliente y fría (1) con las juntas (2) a través de los agujeros para la instalación en el lavamanos. **Nota: Si el lavamanos está desnivelado, use silicona por debajo de las juntas.** Asegúrese que los tubos largos (3) están instalados en sentido contrario del desviador.

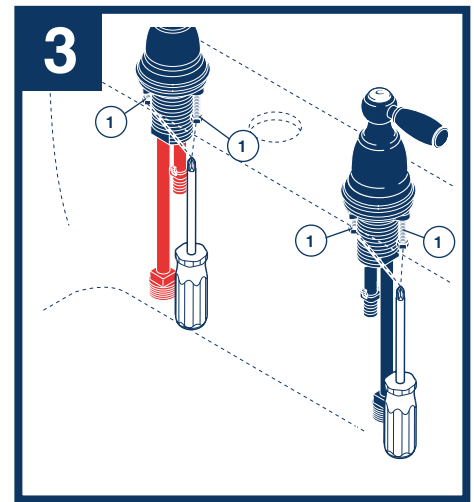
Interrompez l'arrivée d'eau - Enlevez le vieux robinet. Faites glisser les soupapes d'eau chaude et d'eau froide (1) avec les joints (2) dans les trous de montage de l'évier. **Note : si l'évier est inégal, appliquez du composé d'étanchéité à la silicone sous les joints.** Prenez soin d'écarter les tubes longs (3) du bec en les installant.



Secure end valves with washers (1) & threaded brackets (2). Hand tighten brackets (2) onto shank (3).

Fije las válvulas extremas con las arandelas (1) y los soportes enroscados (2). Apriete a mano los soportes (2) en la espiga (3).

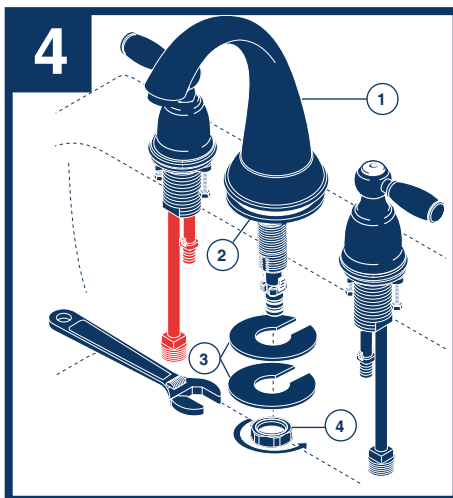
Fixez les soupapes avec les rondelles (1) et les fixations filetées (2). Vissez les fixations (2) à la main sur l'entrée d'eau (3).



Lock brackets into position by tightening screws (1).

Entrabe los soportes en su posición apretando los tornillos (1).

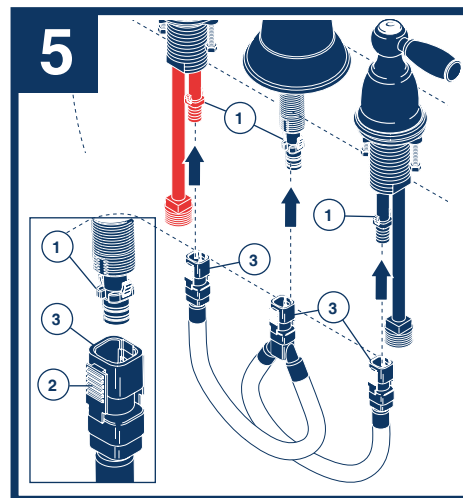
Bloquez les fixations en place en serrant les vis (1).



Place spout (1) with gasket (2) through mounting hole in sink. Secure spout with bracket (3) and nut (4). **Note: If sink is uneven, use silicone under the gasket.**

Coloque el desviador (1) con la junta (2) a través de los agujeros para instalación en el lavamanos. Fije el desviador con soporte de montaje (3) y la tuerca (4). **Nota: Si el lavamanos está desnivelado, use silicona por debajo de la junta.**

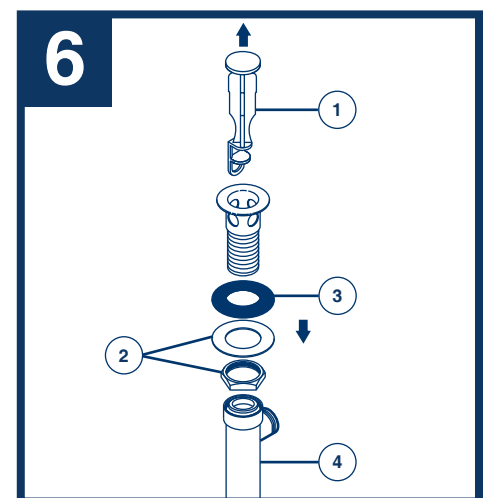
Placez le bec (1) avec le joint (2) dans le trou de montage de l'évier. Fixez le bec avec support de montage (3) et l'écrou (4). **Note : si l'évier est inégal, appliquez du composé d'étanchéité à la silicone sous le joint.**



Align tabs (1) and tabs (2) on quick connects (3). Push quick connects firmly upward and snap onto receiving tube tab (1). Pull down moderately to ensure each connection has been made.

Alinee las lengüetas (1) con las lengüetas (2) en las conexiones rápidas (3). Firmemente presione las conexiones rápidas hacia arriba y a presión en la lengüeta del tubo receptor (1). Hale hacia abajo moderadamente para asegurar que cada conexión se ha hecho.

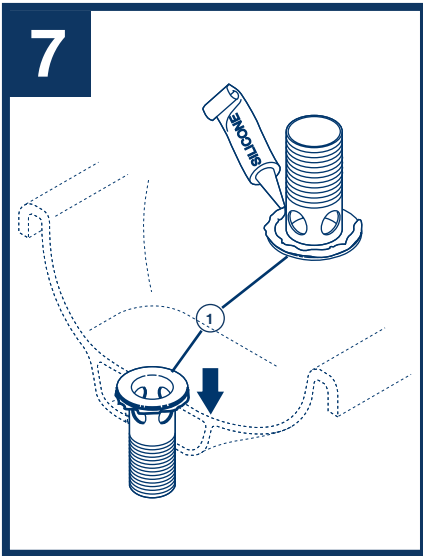
Alinez les pattes (1) et les pattes (2) des raccords rapides (3). Poussez les raccords rapides fermement vers le haut jusqu'à ce qu'ils s'accrochent à la patte du tube récepteur. (1). Tirez modérément sur le raccord pour en vérifier la solidité.



Install Pop-up Assembly. Remove stopper (1), brass nut & washer (2), black gasket (3) and tail piece (4).

Instale el Ensemble de Desagüe Automático Quite el tapón (1), la tuerca de bronce y la arandela (2), el empaque negro (3) y la pieza de cola (4).

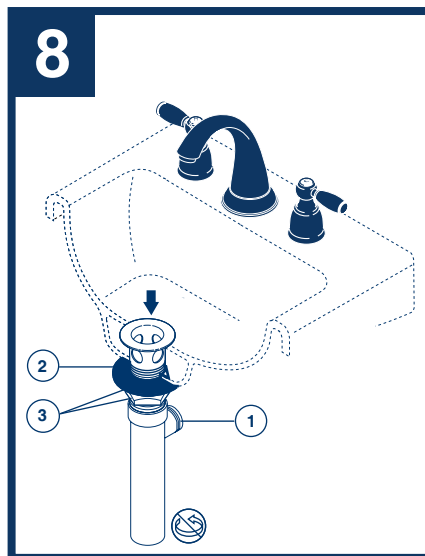
Installez le renvoi mécanique Enlevez la bonde (1), l'écrou en laiton et la rondelle (2), le joint noir (3) et le raccord droit de vidange (4).



Apply silicone to underside of flange (1). Insert flange into sink.

Aplique silicón por debajo de la brida (1). Introduzca la brida dentro del lavamanos.

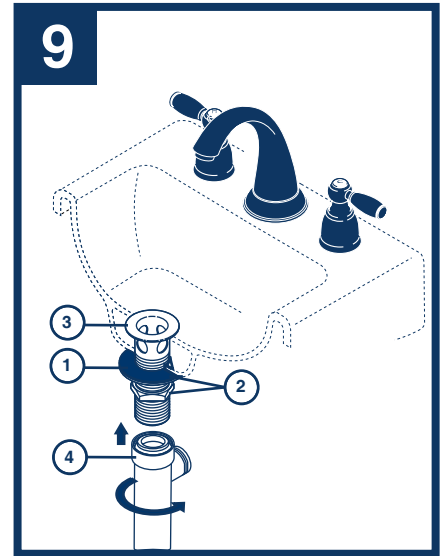
Appliquez de composé à la silicone sous la collerette (1). Introduisez la collerette dans l'évier.



With pivot (1) facing toward faucet, pull pop-up straight down into drain hole and secure gasket (2), brass nut and washer (3). **DO NOT TURN POP-UP WHILE TIGHTENING BRASS NUT OR SEALANT MAY NOT SEAL DRAIN.** Remove excess sealant.

Con el pivote (1) de frente a la llave, hale el desagüe automáticamente directamente hacia abajo dentro del drenaje y fije el empaque (2), la tuerca de bronce y la arandela (3). **NO GIRE EL DRENAJE AUTOMÁTICO MIENTRAS APRIETE LA TUERCA DE BRONCE O EL SELLADOR PUEDE NO SELLAR EL DRENAJE.** Quite el exceso de sellador.

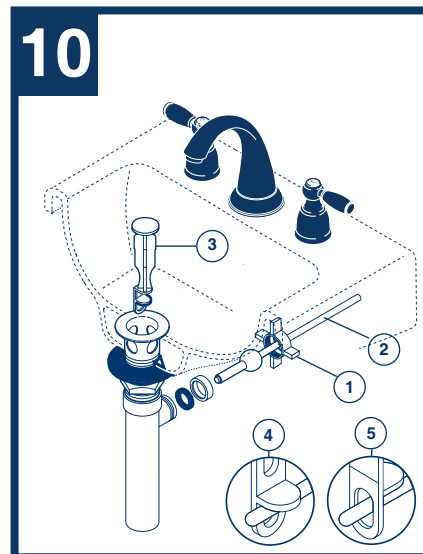
Alors que le pivot (1) fait face au robinet, tirez le renvoi directement vers le bas dans l'orifice de l'évier, puis fixez le joint (2), l'écrou en laiton et la rondelle (3). **NE TOURNEZ PAS LE RENVOI PENDANT QUE VOUS SERREZ L'ÉCROU EN LAITON CAR LE COMPOSÉ À LA SILICONE POURRA NE PAS ASSURER L'ÉTANCHEITÉ DU RENVOI.** Enlevez l'excès de composé d'étanchéité.



Install black gasket (1), washer and brass nut (2) onto flange (3) from below sink but do not tighten brass nut (2). Screw on tail piece (4) and hand tighten.

Instale el empaque negro (1), la arandela y la tuerca de bronce (2) en la brida (3) desde la parte interior del lavamanos pero no apriete la tuerca de bronce (2). Atornille la pieza de cola (4) y apriete a mano.

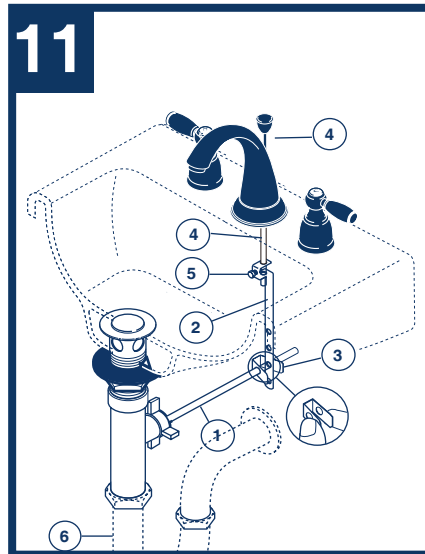
Montez le joint noir (1), la rondelle et l'écrou en laiton (2) sur la collerette (3) par dessous l'évier sans serrer l'écrou en laiton (2). droit de vidange (4) et serrez-le à la main.



Remove pivot nut (1). Install horizontal rod (2) and stopper (3) as removable (4) or non-removable (5). Hand tighten pivot nut (1).

Quite la tuerca del pivote (1). Instale la barra horizontal (2) y el tapón (3) como desmontable (4) o fijo (5). Apriete a mano la tuerca del pivote (1).

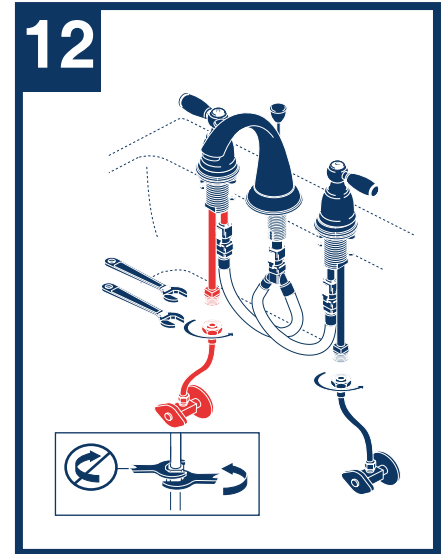
Enlevez l'écrou du pivot (1). Installez la tige horizontale (2) et la bonde (3) de manière que la bonde soit amovible (4) ou non amovible (5). Serrez l'écrou (1) du pivot à la main.



Attach horizontal rod (1) to strap (2) using clip (3). Install lift rod (4), tighten screw (5). Connect assembly to drain (6).

Una la barra horizontal (1) a la barra chata (2) utilizando el gancho (3). Instale la barra de alzar (4), apriete el tornillo (5). Conecte el ensamble al desagüe (6).

Fixez la tige horizontale (1) au feuillard (2) à l'aide de l'agrafe (3). Installez la tige de manoeuvre (4) et serrez la vis (5). Fixez l'ensemble au renvoi (6).

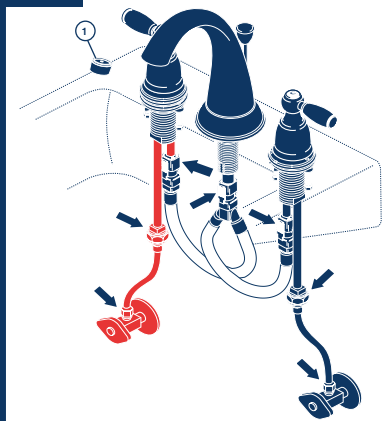


CONNECT TO WATER SUPPLIES. (HOOK-UPS NOT PROVIDED).

CONECTE A LOS SUMINISTROS DE AGUA. (LAS CONEXIONES NO SON PROPORCIONADAS).

RACCORDÉMENT À LA TUYAUTERIE D'ALIMENTATION (RACCORDS NON FOURNIS)

13

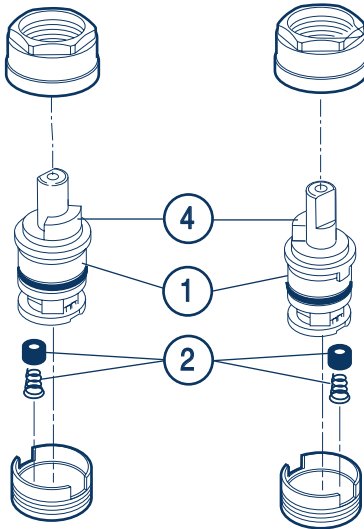


FLUSH SYSTEM/CHECK FOR LEAKS.

Remove aerator (1). Turn on hot and cold water supplies. Turn handles to full open position for one minute. Check for leaks at arrows. Replace aerator.

DEJE CORRER EL AGUA POR EL SISTEMA/EXAMINE POR SI HAY FILTRACIONES. Quite el aireador (1). Abra las líneas de agua caliente y fría a la posición completamente abierta por un minuto cada una. Mientras que el agua corra, examine para asegurarse que no haya filtraciones. Reemplace el aireador.

RINCAGE DE L'INSTALLATION ET VÉRIFICATION DE L'ÉTANCHÉITÉ. Enlevez l'aérateur (1). Tournez les manettes d'eau chaude et d'eau froide pour les amener en position de plein débit et laissez l'eau s'écouler une minute. Pendant que l'eau s'écoule, vérifiez l'étanchéité. Remettez l'aérateur en place.



Care Instructions

Care should be given to the cleaning of this product. To clean:

- Wipe gently with a damp cloth.
- Blot dry with a soft towel.

Instrucciones Sobre el Cuidado

Se debe tener cuidado con la limpieza de este producto. Para limpiarla:

- Frote con un paño húmedo.
- Séquela con una toalla suave.

Instructions de nettoyage

Ce produit doit être nettoyé avec soin. Pour le nettoyer:

- Essuyez-le doucement avec un chiffon humide.
- Asséchez-le avec un chiffon doux.

Maintenance

SHUT OFF WATER SUPPLIES

When replacing a part, follow the illustrated instructions provided on the back of the Repair Part Kit.

If faucet leaks from spout:

Replace Stem Unit Assembly (1) and Seats and Springs (2)*, Repair Kit P42096.

If faucet exhibits very low flow:

A. Remove and clean Aerator (3) (page 5), or
B. Clean Seats and Springs (2) of any debris

*Install stems (1) correctly for proper handle rotation: **Note:** The stops (4) must point to the center of the faucet for proper handle rotation.

Mantenimiento

CIERRE LOS SUMINISTROS DE AGUA

Quando reemplace una pieza, siga las instrucciones ilustradas proporcionadas en la parte de atrás del Equipo de Reparación de Piezas.

Si la llave tiene fugas en la salida:

Reemplace los Ensamble de la Unidad del Vástago (1) y Asientos y Resortes (2)*, Equipo para Reparación RP42096.

Si la llave muestra un flujo muy bajo:

A. Quite y limpie el aireador (3) (página 5), o
B. Limpie los Asientos y Resortes (2) de cualquier escombros

*Instale las espigas (1) correctamente para una giración correcta de la manija: **Note:** Los topos (4) deben señalar al centro de la llave de agua para obtener una rotación apropiada de la manija.

Entretien

INTERROMPEZ L'ARRIVÉE D'EAU

Pour remplacer une pièce, veuillez suivre les instructions à l'endos du kit de réparation

Si le robinet fuit par bec:

Remplacez l'obturateur (1) ainsi que les sièges et les ressorts (2)*, RP42096.

Si le débit du robinet est très faible:

A. Enlevez l'aérateur (3) (page 5) et nettoyez-le.
B. Vous pouvez aussi nettoyer les sièges et les ressorts (2).

*Installez les obturateurs (1) correctement pour que les manettes pivotent dans le bon sens. **Note :** les butées (4) doivent pointer vers le centre du robinet pour que les manettes pivotent correctement.

RP70196 ▲
 Hot & Cold Lever Handles
 w/Buttons & Screws
*Manijas en Palanca con
 Botones y Tornillos de
 agua fría y caliente
 Manettes-leviers d'eau
 chaude et d'eau froide
 avec boutons et vis*

RP35746 ▲
 Lift Rod
*Barra de Alzar
 Tige de Manoeuvre*

RP42096
 Stem Unit Assembly,
 Seat, Spring &
 Bonnet Nut
*Ensamble de la Unidad
 del Vástago, Asiento,
 Resorte y Bonete
 Obturateur, siège, ressort
 et écrou à chapeau*

3
RP54107 ▲
 Aerator
*Aireador
 Aérateur*

RP5404
 Coupling Nuts
*Tuercas de Acoplamiento
 Écrous de Raccordement*

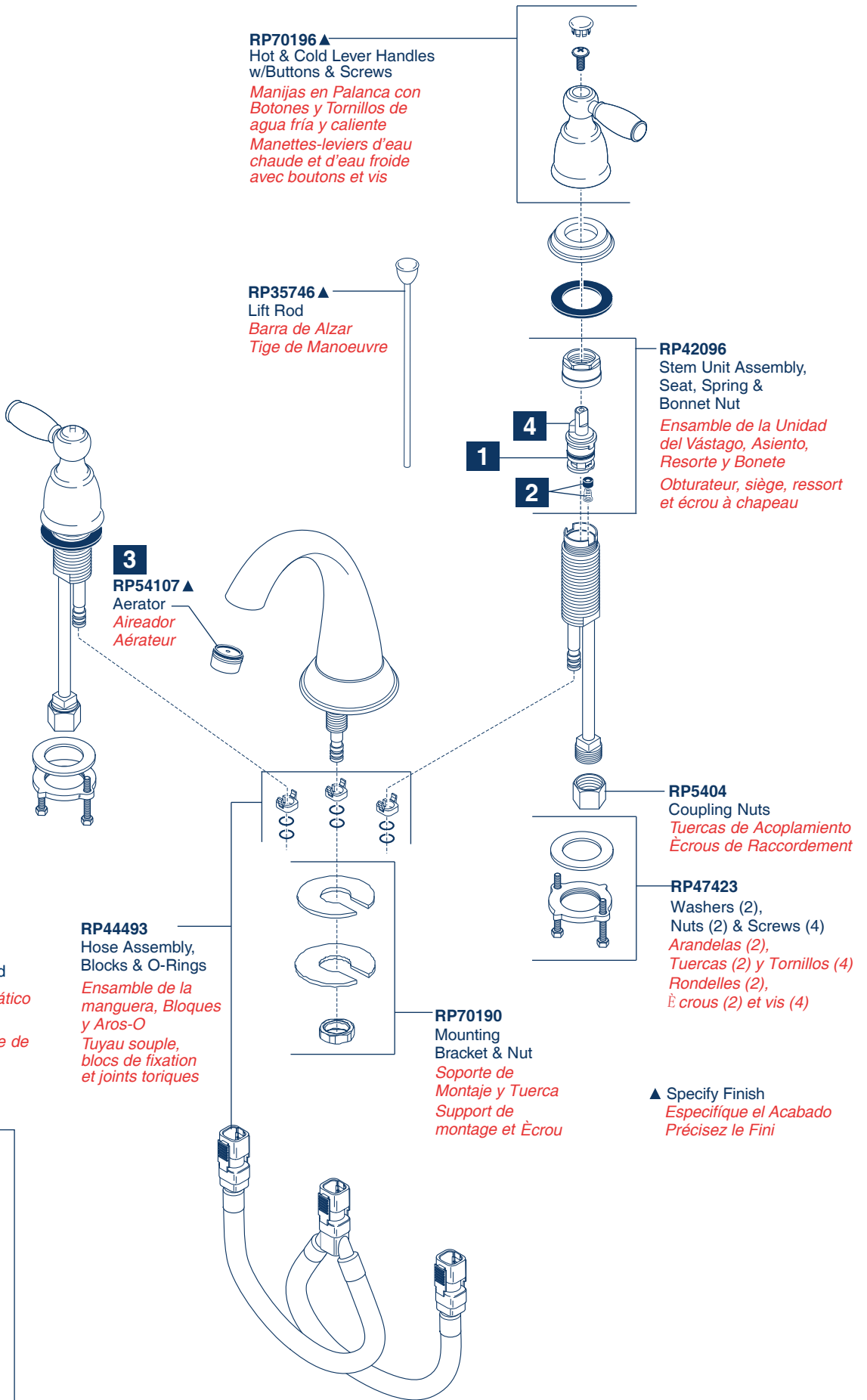
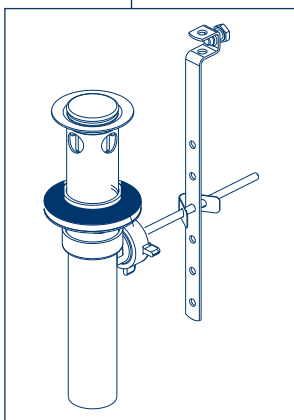
RP47423
 Washers (2),
 Nuts (2) & Screws (4)
*Arandelas (2),
 Tuercas (2) y Tornillos (4)
 Rondelles (2),
 Écrous (2) et vis (4)*

▲ Specify Finish
*Especifique el Acabado
 Précisez le Fini*

Pop-Up Assembly Less Lift Rod
*Ensamble del Desagüe Automático
 Menos la Barra de Alzar
 Renvoi Mécanique Sans la Tige de
 Manoeuvre*

RP44493
 Hose Assembly,
 Blocks & O-Rings
*Ensamble de la
 manguera, Bloques
 y Aros-O
 Tuyau souple,
 blocs de fixation
 et joints toriques*

RP70190
 Mounting
 Bracket & Nut
*Soporte de
 Montaje y Tuerca
 Support de
 montage et Écrou*



Peerless® Lifetime Faucet and Finish Limited Warranty

All parts and finishes of the Peerless® faucet are warranted to the original consumer purchaser to be free from defects in material & workmanship for as long as the original consumer purchaser owns their home. Peerless Faucet Company recommends using a professional plumber for all installation & repair.

Peerless Faucet Company will replace, FREE OF CHARGE, during the warranty period, any part or finish that proves defective in material and/or workmanship under normal installation, use & service. Replacement parts may be obtained by calling 1-800-438-6673 (in the U.S. and Canada) or by writing to:

In the United States:
Peerless Faucet Company
55 E. 111th Street
Indianapolis, IN 46280

In Canada:
Peerless Faucet Canada
420 Burbrook Place
London, ON N6A 4L6

This warranty is extensive in that it covers replacement of all defective parts and even finish, but these are the only two things that are covered. LABOR CHARGES AND/OR DAMAGE INCURRED IN INSTALLATION, REPAIR, OR REPLACEMENT AS WELL AS ANY OTHER KIND OF LOSS OR DAMAGES ARE EXCLUDED. Some states/provinces do not allow the exclusion or

limitation of incidental or consequential damages, so the above limitation or exclusion may not apply to you. Proof of purchase (original sales receipt) from the original consumer purchaser must be made available to Peerless Faucet Company for all warranty claims.

This warranty excludes all industrial, commercial, and business usage (including but not limited to use in multi-family housing), whose purchasers are hereby extended a five-year limited warranty from the date of purchase, with all other terms of this warranty applying except the duration of the warranty. This warranty is applicable to Peerless® faucets manufactured after January 1, 1995.

This warranty does not cover any damage to this faucet as a result of misuse, abuse, or neglect, or any use of other than genuine Peerless® replacement parts.

This warranty gives you specific legal rights, and you may also have other rights which vary from state/province to state/province. It applies only for Peerless® faucets installed in the United States of America, Canada, and Mexico.

©2011 Masco Corporation of Indiana

Garantía Limitada de Por Vida Para Su Llave y Acabado de Peerless®

Todas las piezas y acabados de la llave de agua Peerless® están garantizadas al comprador consumidor original de estar libres de defectos de material y fabricación durante el tiempo que el comprador consumidor original sea propietario de su casa. La compañía Peerless Faucet recomienda emplear un plomero profesional para todas las instalaciones y reparaciones.

Peerless Faucet Company reemplazará, SIN CARGO, durante el período de la garantía, cualquier pieza o acabado que pruebe estar defectuosa en material y/o fabricación bajo instalación, uso y servicio normal. Las piezas de repuesto se pueden obtener llamando al 1-800-438-6673 (en los EE.UU. y Canadá) o escribiendo a:

En los Estados Unidos:
Peerless Faucet Company
55 E. 111th Street
Indianapolis, IN 46280

En Canadá:
Peerless Faucet Canada
420 Burbrook Place
London, ON N6A 4L6

Esta garantía es extensiva en que cubre el reemplazo de todas las piezas defectivas y hasta el acabado, pero estas son las únicas dos cosas que cubre. SE EXCLUYEN LOS CARGOS DE LABOR Y/O DAÑOS INCURRIDOS EN LA INSTALACIÓN, REPARACIÓN, O REPUESTO COMO

TAMBIÉN CUALQUIER OTRO TIPO DE PÉRDIDA O DAÑO. Algunos estados/provincias no permiten la exclusión o limitación de daños incidentales o consecuentes, de manera que la limitación o exclusión arriba incluida pueda no aplicarle a usted. La prueba de compra (recibo de venta original) del comprador consumidor original debe ser disponible a Peerless Faucet Company para todos los reclamos de garantía.

Esta garantía excluye todos los usos industriales, comerciales y de negocios (incluyendo pero no limitado al uso en residencias multi-familiares), a cuyos compradores, por la presente, se les extiende una garantía limitada de cinco años a partir de la fecha de compra, aplicando todos los términos de esta garantía con excepción de la duración de ésta. Esta garantía es aplicable a las llaves de agua de Peerless® fabricadas después del 1ro de enero de 1995.

Esta garantía no cubre cualquier daño hecho a esta llave de agua como resultado del mal uso, abuso, o descuido, o cualquier uso de piezas de repuesto que no sean las de Peerless®.

Esta garantía le da derechos legales específicos, y usted también puede tener otros derechos que varían de estado/provincia a estado/provincia. Sólo aplica a las llaves de agua Peerless® instaladas en los Estados Unidos de Norte América, Canadá, y México.

©2011 Masco Corporación de Indiana

Garantie à vie limitée Peerless® sur le robinet et son fini

Toutes les pièces et tous les finis du robinet Peerless® sont protégés contre les défauts du matériau et les vices de fabrication par une garantie qui est consentie au premier acheteur et qui est valide tant que celui-ci demeure propriétaire de sa maison. Peerless Faucet Company recommande à l'acheteur de confier l'installation et la réparation du robinet à un plombier compétent.

Pendant la période de garantie, Peerless Faucet Company remplacera GRATUITEMENT toute pièce ou tout fini qui présentera une défectuosité du matériau et/ou un vice de conception pour autant que le produit ait été installé, utilisé et entretenu normalement. Pour obtenir des pièces de rechange, veuillez appeler au 1-800-438-6673 (aux E.-U. et au Canada) ou faire parvenir votre demande par écrit à l'une des adresses suivantes :

Aux États-Unis :
Peerless Faucet Company
55 E. 111th Street
Indianapolis, IN 46280

Au Canada :
Peerless Faucet Canada
420 Burbrook Place
London, ON N6A 4L6

La présente garantie prévoit le remplacement de toutes les pièces défectueuses, y compris le fini, mais elle se limite à ces deux éléments. LES FRAIS DE MAIN-D'OEUVRE ET/OU LES DOMMAGES PROVOQUÉS AU COURS DE L'INSTALLATION, DE LA RÉPARATION OU DU REMPLACEMENT AINSI QUE TOUS LES PERTES OU LES DOMMAGES DE TOUTE AUTRE NATURE NE SONT PAS COUVERTS PAR LA

GARANTIE. Dans les États ou les provinces où il est interdit d'exclure ou de limiter la responsabilité à l'égard des dommages consécutifs ou indirects, les exclusions ou les limites susmentionnées ne s'appliquent pas. Toutes les demandes de règlement présentées à Peerless Faucet Company en vertu de la présente garantie doivent être accompagnées de la preuve d'achat (original de la facture) du premier acheteur.

La présente garantie ne s'applique pas aux robinets installés dans les établissements industriels ou commerciaux ou dans les places d'affaires (y compris, sans s'y limiter les habitations multifamiliales) qui sont protégés par une garantie étendue de cinq ans prenant effet à compter de la date d'achat. Toutes les autres conditions de la garantie de cinq ans sont identiques à celles de la présente garantie. La présente garantie s'applique aux robinets Peerless® fabriqués après le 1er janvier 1995.

La présente garantie ne s'applique pas aux produits qui ont été endommagés à la suite d'une mauvaise utilisation, d'une utilisation abusive, d'une négligence ou de l'utilisation de pièces de rechange autres que des pièces de rechange d'origine Peerless®.

La présente garantie vous donne des droits précis qui varient selon votre lieu de résidence. Elle s'applique uniquement aux produits qui ont été installés aux États-Unis, au Canada et au Mexique.

©2011 Masco Corporation of Indiana