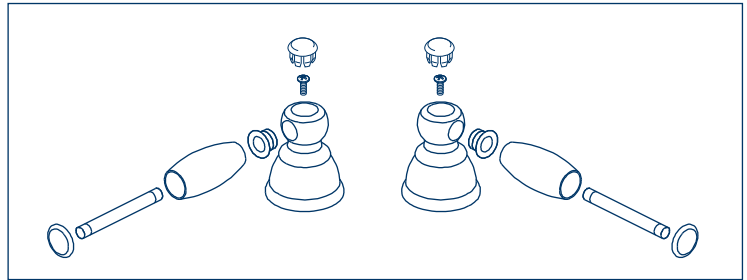
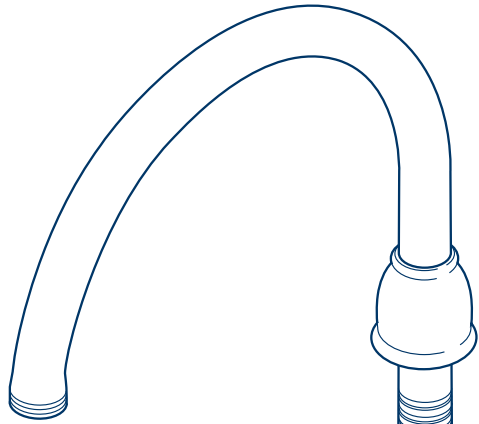


# TWO HANDLE KITCHEN FAUCET

Model P299305LF



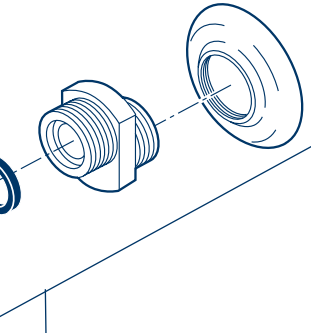
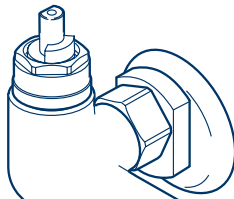
**RP70196 ▲**  
Hot & Cold Lever Handles  
w/Buttons & Screws  
*Manijas en Palanca con Botones y  
Tornillos de agua fría y caliente  
Manettes-leviers d'eau chaude et  
d'eau froide avec boutons et vis*



**RP41700**  
Bushings & O-Rings  
*Casquillo y Anillos "O"  
Douilles et joints toriques*

**RP41673 ▲**  
Aerator  
*Aireador  
Aérateur*

**RP42096**  
Stem Unit Assembly, Seat,  
Spring & Bonnet Nut  
*Ensamble de la Unidad del  
Vástago, Asiento, Resorte  
y Bonete  
Obturbateur, siège, ressort  
et écrou à chapeau*



**RP54803 ▲**  
Adjustable Offset Connector,  
Gasket Seal and Trim  
*Conector acodado ajustable,  
Empaque y Accesorio  
Raccord désaxé, joint et finition*