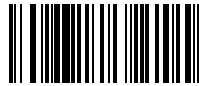


PEERLESS®

87530



X00087530

Model Number: _____
Número del modelo
Numéro de modèle

Date of Purchase: _____
Fecha de compra
Date d'achat

Register Online
Regístrese en línea
S'enregistrer en ligne
www.peerlessfaucet.com/register

To reference replacement parts and access additional technical documents and product info, visit www.peerlessfaucet.com

Para referencia sobre las piezas de repuesto y acceder a documentos técnicos adicionales e información del producto, visite www.peerlessfaucet.com

Pour obtenir la référence des pièces de rechange ainsi que pour avoir accès à d'autres documents techniques et renseignements sur le produit, allez à www.peerlessfaucet.com



1-800-438-6673
www.peerlessfaucet.com/customer-support

Read all instructions prior to installation.

CAUTION

Failure to read these instructions prior to installation may result in personal injury, property damage, or product failure. Manufacturer assumes no responsibility for product failure due to improper installation.

Lea todas las instrucciones antes de hacer la instalación.

ADVERTENCIA

El no leer estas instrucciones de instalación puede resultar en lesiones personales, daños a la propiedad, o falla en el funcionamiento del producto. El fabricante no asume ninguna responsabilidad por la falla del producto debido a una instalación incorrecta.

Veillez lire toutes les instructions avant l'installation.

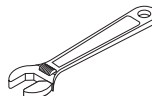
AVERTISSEMENT

L'omission de lire les présentes instructions avant l'installation peut entraîner des blessures, des dommages matériels ou le bris du produit. Le fabricant se dégage de toute responsabilité à l'égard d'un bris du produit causé par une mauvaise installation.

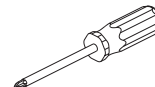
You may need:
Usted puede necesitar:
Articles dont vous pouvez avoir besoin :



Plumber tape
Cinta para plomero
Ruban de plomberie



Wrench
Llave
Clé



Screwdriver
Destornillador
Tournevis



Allen Wrench
Llave Allen
Clé Allen

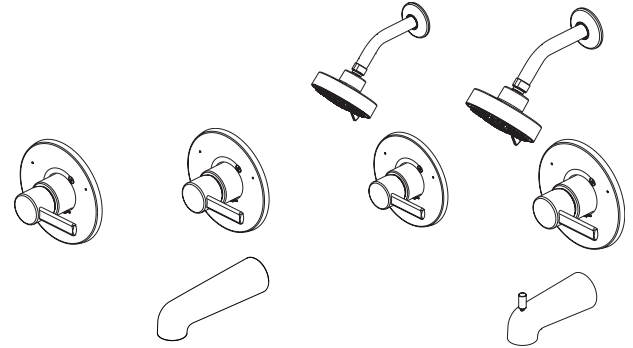
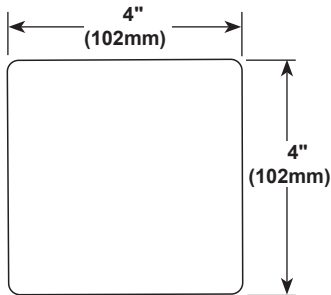


Image is for reference only.
La imagen es sólo para referencia.
L'image est fournie à titre indicatif seulement.

Hole Dimensions (minimum and maximum hole size in wall for valve installation)

Las Dimensiones de los Hoyos (el tamaño del hoyo mínimo y máximo en la pared para la instalación de la válvula)

Dimension du trou (dimensions minimales et maximales du trou dans la paroi pour l'installation de la soupape)



⚠ WARNING Read these instructions before installation. The failure to read and follow these instructions may result in personal injury or property damage and may void the warranty.

⚠ CAUTION This pressure balanced device does not control or adjust for temperature changes, only pressure fluctuations. As the installer of this valve, it is your responsibility to adjust the valve per the instructions given to insure safe, maximum temperature. The necessary Rotational Limit Stop adjustments must be made at the time of installation. Further adjustments may be necessary due to seasonal water temperature change. Retain this instruction sheet for future reference.

⚠ WARNING It is necessary to adjust the Rotational Limit Stop so that the water coming out of the valve will not scald the user when the handle of the valve is rotated to the hot side. In some instances, setting the Rotational Limit Stop in the hottest position (full counterclockwise) could result in scald injury.

⚠ ADVERTENCIA Lea estas instrucciones antes de hacer la instalación. El hecho de no leer y seguir estas instrucciones puede resultar en lesiones personales o daños a la propiedad y puede anular la garantía.

⚠ PRECAUCIÓN Este dispositivo con presión equilibrada no controla ni ajusta los cambios de temperatura, solo las fluctuaciones de presión. Como instalador de esta válvula, es su responsabilidad ajustar la válvula de acuerdo con las instrucciones dadas para garantizar una temperatura máxima segura. Los ajustes de parada del límite rotacional necesarios deben hacerse en el momento de la instalación. Hacer más ajustes pueden ser necesarios debido al cambio estacional de la temperatura del agua. Guarde esta hoja de instrucciones para referencia futura.

⚠ ADVERTENCIA Es necesario ajustar el tope del límite rotacional para que el agua que sale de la válvula no escalde al usuario cuando la manija de la válvula se gira hacia el lado caliente. En algunos casos, establecer el tope del límite rotacional en la posición más caliente (completamente en el sentido anti-horario) puede provocar lesión por escaldadura.

⚠ MISE EN GARDE Veuillez lire les présentes instructions avant l'installation. L'omission de lire et de respecter les présentes instructions peut occasionner des blessures ou des dommages matériels et entraîner l'annulation de la garantie.

⚠ ATTENTION Cet appareil à équilibrage de pression atténue uniquement les fluctuations de pression, pas les variations de température. L'installateur doit régler la soupape conformément aux instructions afin que la température maximale soit sans danger. La butée de température maximale doit être réglée au moment de l'installation. Des réglages supplémentaires peuvent être nécessaires en raison des changements de température de l'eau saisonniers. Conservez la présente feuille d'instructions pour qu'elle puisse être consultée ultérieurement.

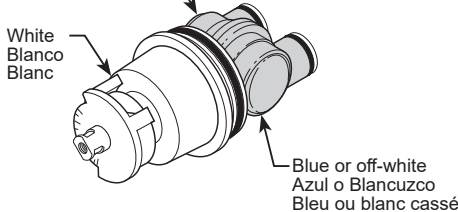
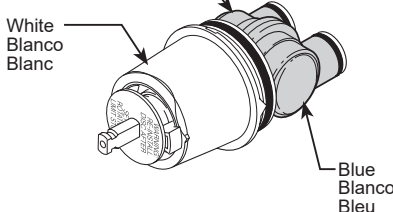
⚠ MISE EN GARDE Il est nécessaire de régler la butée de température maximale de manière que l'eau s'écoulant de la soupape ne puisse ébouillanter l'utilisateur à la position qui laisse passer le maximum d'eau chaude. Dans certains cas, le réglage de la butée de température maximale à la position la plus chaude (à l'extrémité de la plage dans les sens antihoraire) pourrait entraîner l'ébullition.

Cartridge Summary Reference Sheet

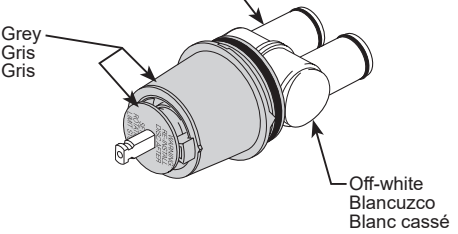
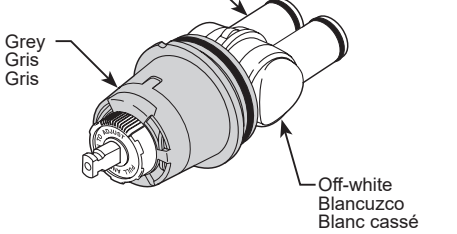
Hoja resumen de referencia para el cartucho

Fiche de référence sommaire de la cartouche

Monitor® Series 1300/1400

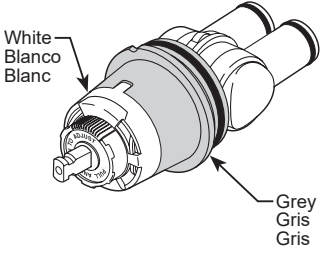
<p style="text-align: center;">Cartridge shipped before March 2006. El cartucho enviado antes de marzo 2006. Cartouche expédiée avant mars 2006.</p>	<p style="text-align: center;">Cartridge shipped in July 2006 and after (prior to MultiChoice® transition). El cartucho enviado en julio 2006 y después (antes de la transición a MultiChoice®). Cartouche expédiée en juillet 2006 et par la suite (avant la transition à MultiChoice®).</p>
<p>Shorter lower housing Más corto Más abajo Bastidor Logement inférieur plus court</p> 	<p>Shorter lower housing Más corto Más abajo Bastidor Logement inférieur plus court</p> 
<p style="text-align: center;">Order RP19804 to replace cartridge. Ordene el Repuesto RP19804 para cambiar el cartucho. Commandez le kit RP19804 pour remplacer la cartouche.</p>	<p style="text-align: center;">Order RP19804 to replace cartridge. Ordene el Repuesto RP19804 para cambiar el cartucho. Commandez le kit RP19804 pour remplacer la cartouche.</p>

MultiChoice® 13/14

<p style="text-align: center;">Cartridge shipped from March 2006 to August 2014. El cartucho enviado entre marzo 2006 y agosto 2014. Cartouche expédiée entre mars 2006 et août 2014.</p>	<p style="text-align: center;">Cartridge shipped in August 2014 and after. El cartucho enviado en agosto 2014 y después. Cartouche expédiée en août 2014 et par la suite.</p>
<p>Longer lower housing Bastidor más Largo Ubicación más Abajo Logement inférieur plus long</p> 	<p>Longer lower housing Bastidor más Largo Ubicación más Abajo Logement inférieur plus long</p> 
<p style="text-align: center;">Order RP46074 to replace cartridge.</p>	<p style="text-align: center;">Order RP46074 to replace cartridge.</p>

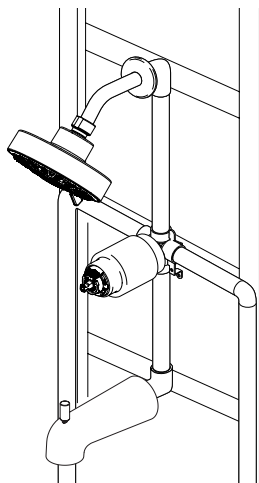
NOTE: A running change for MultiChoice® 13/14 valves began August 2014, and features a new Rotational Limit Stop.
NOTA: Un cambio vigente de las válvulas MultiChoice® 13/14 comenzó en agosto 2014, y cuenta con un nuevo límite de parada rotacional.
NOTE: Un changement a été apporté aux soupapes MultiChoice® de la série 13/14 en cours de production. Elles sont munies d'une nouvelle butée de température maximale.

MultiChoice® 13/14 (Ceramic / Cerámico / Céramique)

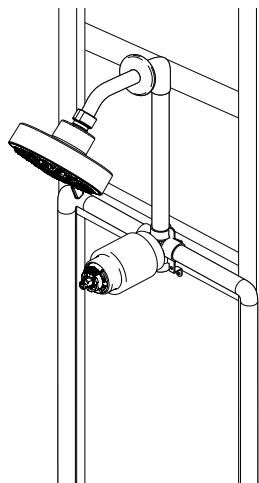
<p style="text-align: center;">Cartridge shipping in select models (-CER). Cartuchos enviados en algunos de modelos (-CER). Expédition de la cartouche selon les modèles sélectionnés (-CER).</p>

<p style="text-align: center;">Order RP74236 to replace cartridge. Ordene el Repuesto RP74236 para cambiar el cartucho. Commandez le kit RP74236 pour remplacer la cartouche.</p>

**RECOMMENDED VALVE CONFIGURATIONS ON STRINGERS OR FRAMING
 LAS CONFIGURACIONES QUE SE RECOMIENDAN PARA LAS VÁLVULAS
 EN LAS VIGAS O EN ENTRAMADOS
 CONFIGURATIONS RECOMMANDÉES DE LA SOUPEPE SUR LES
 TRAVERSES OU LA CHARPENTE**

**TUB/SHOWER
 BAÑERA/REGADERA
 ROBINET DE BAIGNOIRE-
 DOUCHE**



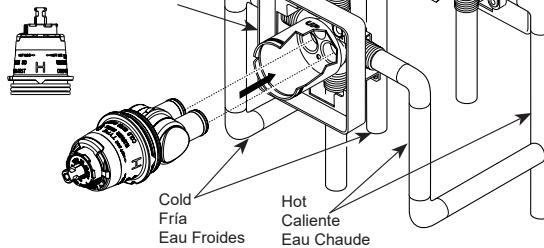
**SHOWER ONLY
 REGADERA SOLAMENTE
 ROBINET POUR
 DOUCHE**



**BACK TO BACK INSTALLATION
 INSTALACIÓN DE ESPALDA A ESPALDA
 INSTALLATION DOS À DOS**

Normal Installation (changes not required)
 Instalación Normal (No se requerirá cambios)
 Installation normale (Non modifiée)

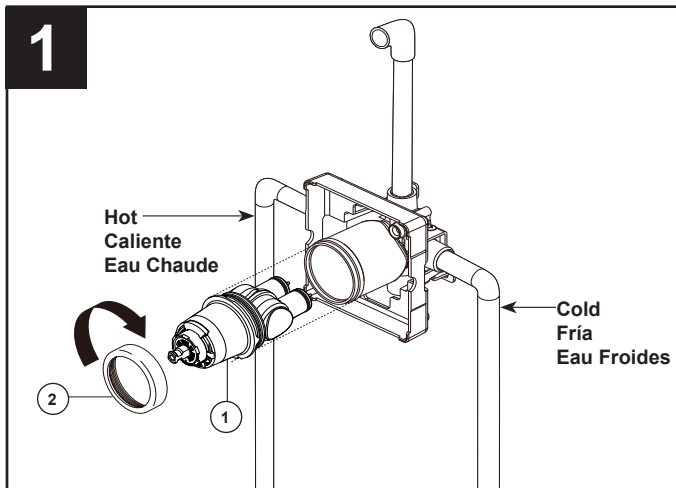
Reverse Installation
 Instalación Invertido
 Installation Inversée



For back to back or reverse installations (hot on right and cold on left) insert the cartridge with the "hot side" on the right.

En las instalaciones dorso con dorso o al reverso (caliente en la derecha y fría en la izquierda) introduzca el cartucho con la inscripción "hot side" a la derecha.

Dans le cas d'une installation dos à dos ou inversée (eau chaude à droite et eau froide à gauche), introduisez la cartouche de sorte que la mention « hot side » se trouve du côté droit.



SHUT OFF WATER SUPPLIES

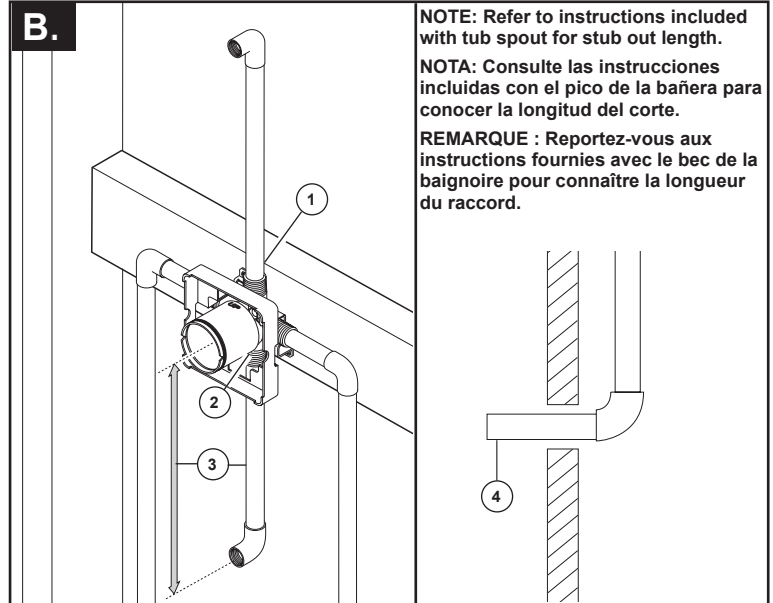
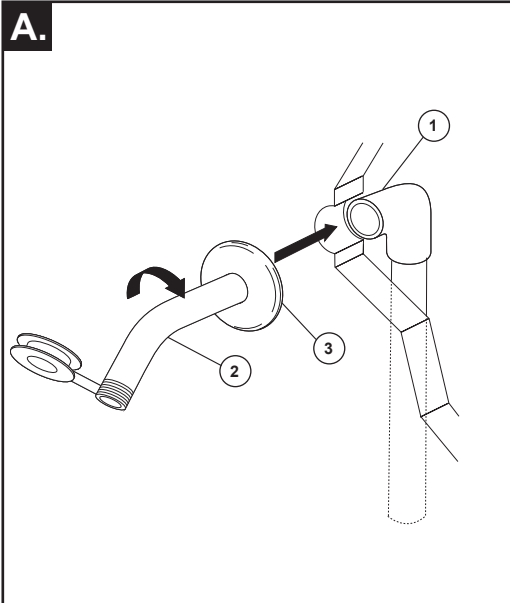
Insert cartridge (1) into valve with the hot side matching the hot inlet side. Slide the bonnet nut (2) over the cartridge and hand tighten securely.

CIERRE LOS SUMINISTROS DE AGUA

Insérte el cartucho (1) en la válvula con el lado caliente emparejar el lado de entrada caliente. Deslice la tuerca del bonete (2) sobre el cartucho y mano apriete.

INTERROMPEZ L'ARRIVÉE D'EAU

Insérez la cartouche (1) dans la valve avec le côté chaud correspondant du côté de l'entrée d'eau chaude. Glisser l'écrou du chapeau (2) sur la cartouche et la main bien serrer.

2

NOTE: Refer to instructions included with tub spout for stub out length.
NOTA: Consulte las instrucciones incluidas con el pico de la bañera para conocer la longitud del corte.
REMARQUE : Reportez-vous aux instructions fournies avec le bec de la baignoire pour connaître la longueur du raccord.

SHOWER ARM AND TUB SPOUT DROP PIPE / ELBOW INSTALLATION

A. FOR SHOWER ARM INSTALLATION

Apply plumber tape to both ends of shower arm. Connect top outlet (1) to shower arm (2) with proper fittings. To prevent damage to finish on shower arm, insert wall end of shower arm into shower flange (3) before screwing arm into riser connection.

B. FOR TUB SPOUT DROP PIPE / ELBOW INSTALLATION

- Connect top outlet (1) to shower pipe with proper fittings.
- Connect bottom outlet (2) to tub spout pipe with proper fittings.
- Pipe (3) between valve body and tub spout must be a minimum of 1/2" (13 mm) copper pipe or 1/2" (13 mm) iron pipe in a **straight drop** no less than 8" (203 mm) but no more than 18" (457 mm) long with only **one** iron pipe or copper 90 degree elbow to the tub spout nipple. **Do not use PEX tubing for tub spout drop.**

SLIP-ON TUB SPOUT INSTALLATION:

The copper tube (4) must be 1/2" nominal copper. **Important:** If it is necessary to cut the copper tube, the end must be chamfered free of burrs to prevent cutting or nicking o-ring inside the spout. Do not connect deck mount spouts to in-wall valves.

Do not use hand showers connected in lieu of a tub spout to a tub/shower valve. Do not use PEX tubing for tub spout drop.

MEDIDA DE INSTALACIÓN DEL BRAZO DE DUCHA Y MEDIDA DE INSTALACIÓN DE TUBERÍA DE BOCA DE AGUA / INSTALACIÓN DE CODO

A. MEDIDA DE INSTALACIÓN DEL BRAZO DE DUCHA

Aplique cinta de plomero a las roscas de la tubería en ambos extremos. Conecte la toma de salida de agua superior (1) al brazo de la regadera (2) con los accesorios apropiados. Para prevenir daño al acabado del brazo de la regadera, introduzca el extremo que va hacia la pared del brazo de la regadera dentro del reborde (3) antes de atornillar el brazo en la conexión de la tubería vertical.

B. MEDIDA DE INSTALACIÓN DE TUBERÍA DE BOCA DE AGUA / INSTALACIÓN DE CODO

- Conecte la salida de arriba (1) a la tubería de la regadera con los accesorios apropiados.
- Conecte la salida de abajo (2) a la tubería del surtidor de la bañera con los accesorios apropiados.
- La tubería (3) entre el cuerpo de la válvula y el de la bañera debe ser de un mínimo de 1/2" (13 mm) de tubería de cobre ó 1/2" (13 mm) de tubería de hierro en caída recta no menos de 8" (203 mm) pero no más de 18" (457 mm) de largo a la enterrosca del surtidor de la bañera y con sólo un codo de 90 grados, de tubería de hierro o cobre. **No use la tubería PEX como tubería entre la válvula y el surtidor de la bañera.**

INSTALACIÓN DESLIZABLE:

El tubo de cobre (1) debe ser de 1/2" de cobre nominal. **Importante:** Si es necesario cortar el tubo de cobre, el extremo debe biselarse que quede libre de rebabas para prevenir cortar o mellar el aro o dentro del tubo de cobre. No conecte los surtidores para las instalaciones en las horizontales en las válvulas dentro de las paredes.

No use ras de mano en vez de un surra conectado a una vrra. No use la tubería PEX como tubería entre la válvula y el surtidor de la bañera.

POUR INSTALLATION DE BRAS DE DOUCHE ET POUR RACCORDER LE BEC DU TUYAU D'ECOULEMENT / L'INSTALLATION COUDEE

A. POUR INSTALLATION DE BRAS DE DOUCHE

Appliquez du ruban d'étanchéité sur le filetage aux deux extrémités. Raccordez la sortie supérieure (1) au tuyau d'alimentation de la pomme de douche (2) à l'aide des raccords appropriés. Pour éviter d'abîmer le fini du tuyau de la pomme de douche, introduisez le côté « mur » de celui-ci dans la collerette (3) avant de le visser dans le raccord du tuyau vertical.

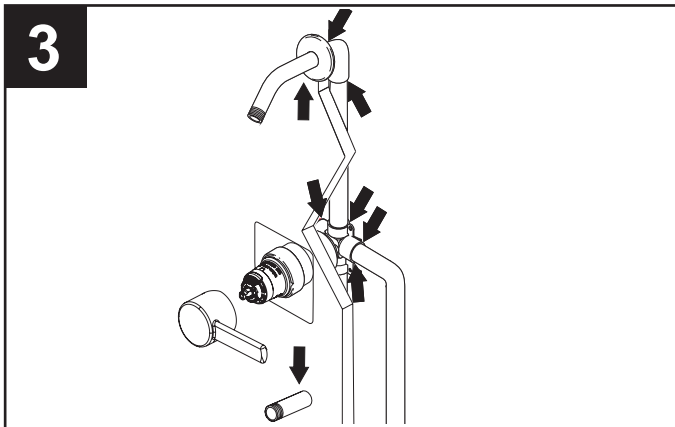
B. POUR RACCORDER LE BEC DU TUYAU D'ECOULEMENT / L'INSTALLATION COUDEE

- À l'aide des raccords appropriés, raccordez l'orifice supérieur (1) au tuyau de la douche et l'orifice inférieur (2) au tuyau du bec de baignoire.
- Le corps de robinet doit être relié au bec de baignoire par un tuyau de cuivre d'au moins 1/2 po (13 mm) ou un tuyau de fer d'au moins 1/2 po (13 mm). Ce tuyau (3) doit être droit et il doit avoir une longueur d'au moins 8 po (203 mm) et d'au plus 18 po (457 mm); il doit être relié au tuyau du bec de baignoire par un seul coude à 90 degrés en cuivre ou en fer. **N'utilisez pas de tube PEX pour raccorder le bec.**

INSTALLATION D'UN BEC COULISSANT:

Le tube de cuivre (1) doit avoir un diamètre nominal de 1/2 po. **Important:** Si vous devez couper le tube de cuivre, chanfreinez son extrémité de sorte qu'elle ne risque pas d'endommager le joint torique à l'intérieur du bec. Ne raccordez pas à une soupape murale à un écoulement pour être monté sur une plage.

Ne raccordez pas une douche à main à la sortie d'un robinet de baignoire - douche prévue pour un bec de baignoire. N'utilisez pas de tube PEX pour raccorder le bec.



FLUSH SYSTEM / CHECK FOR LEAKS.

Prior to testing, remove bonnet nut and cartridge. Flush system by slowly turning on hot and then cold water supplies to flush system of debris. After flushing, reinstall cartridge, bonnet nut. Cap both outlets with proper fittings. Turn on hot and cold water lines. Using handle, turn cartridge stem counter clockwise to full mixed position. Check for leaks. Return cartridge stem to off position. Remove outlet caps.

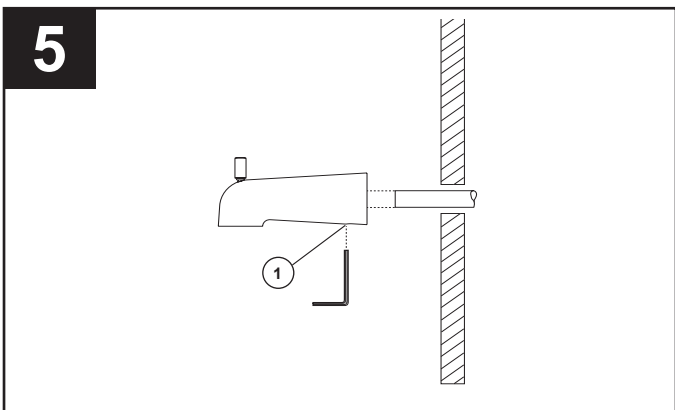
DEJE CORRER EL AGUA POR EL SISTEMA / EXAMINE POR SI HAY FILTRACIONES.

Antes de la prueba, quite la tuerca del bonete y el cartucho. Enjuague el sistema girando lentamente los suministros de agua caliente y luego fría para vaciar el sistema de desechos. Después de enjuagar, vuelva a instalar el cartucho, tuerca del bonete. Tapar ambas salidas con los accesorios apropiados. Encienda las líneas de agua fría y caliente. Usando la manija, gire el vástago del cartucho hacia la izquierda hasta la posición mixta completa. Revise que no haya fugas. Vuelva el vástago del cartucho a la posición OFF. Retire las tapas de salida.

RINÇAGE ET CONTRÔLE DE L'ÉTANCHÉITÉ DE L'INSTALLATION.

Avant l'essai, enlevez l'écrou du capot et la cartouche. Rincez le système en tournant lentement sur l'alimentation en eau chaude puis froide pour rincer le système de débris. Après rinçage, réinstallez la cartouche, l'écrou du capot. Boucher les deux prises avec des raccords appropriés.

Allumez les conduites d'eau chaude et froide. À l'aide de la poignée, tournez la tige de la cartouche dans le sens horaire jusqu'à la position mixte. Vérifiez les fuites. Retourner la tige de la cartouche à la position OFF. Enlevez les capuchons de sortie.



TUB SPOUT INSTALLATION:

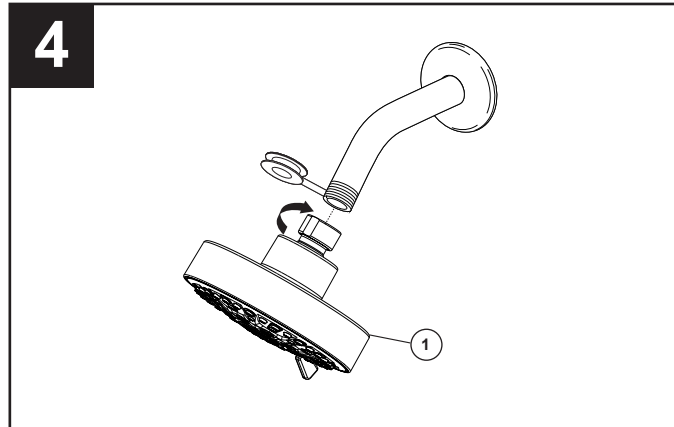
Refer to installation instructions supplied with your tub spout.

INSTALACIÓN CAÑO DE BAÑERA :

Refiérase a las instrucciones para la instalación proporcionadas con su tubo de salida de bañera.

INSTALLATION BEC DE BAIGNOIRE:

Veuillez consulter les instructions d'installations fournies avec le bec de baignoire.



FOR SHOWERHEAD INSTALLATION:

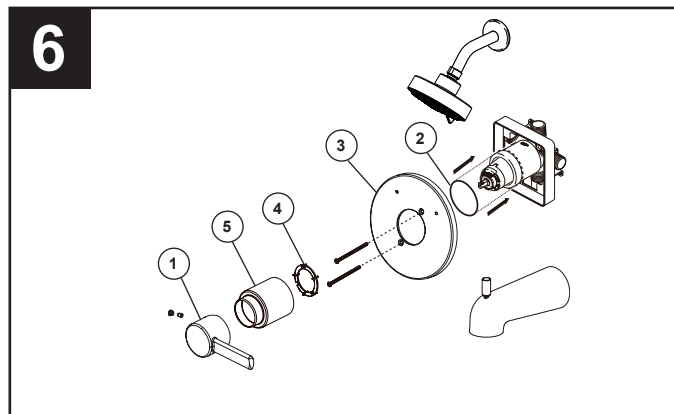
Thread showerhead (1) onto shower arm. Hand tighten.

PARA LAS INSTALACIONES DE LAS CABEZAS DE REGADERA:

Instale el cabezal de ducha (1). Apriete a mano.

INSTALLATION DE LA POMME DE DOUCHE :

Vissez la pomme de douche (1) sur le tuyau. Serrez à la main.



TRIM INSTALLATION

- Remove handle (1).
- Slide o-ring (2) over bonnet nut, onto valve body.
- Attach escutcheon (3) with screws provided.
- Install spacer (4) into sleeve (5) and slide sleeve over cartridge and valve body.
- Adjust the rotational limit stop (see Step 7).
- After adjusting the rotational limit stop, secure handle with set screw.

INSTALACIÓN FINAL

- Quite la manija (1).
- Deslice la anillo "O" (2) sobre la tuerca tapa al bonete de cuerpo de la válvula.
- Fije el chapetón (3) con los tornillos proporcionadas.
- Instalar el espaciador (4) en el manguito (5) y el manguito slide sobre cartucho y la válvula.
- Ajuste el tope del límite rotacional (vea página 7).
- Después de ajustar el tope del límite rotacional fije la manija con el tornillo y coloque otra vez.

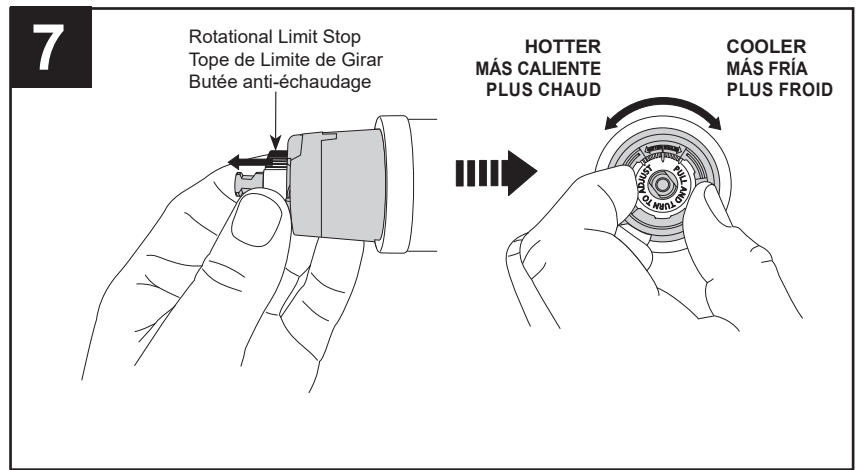
INSTALLATION DES PIÈCES DE FINITION

- Enlevez la poignée (1).
- Glissez le joint torique (2) au cours écrou de chapeau à el corps de robinet.
- Fixez la rosace (3) à l'aide des vis fournies.
- Installez l'entretoise (4) dans le manchon (5) et le manchon slide sur cartouche et la soupape.
- Réglez la butée rotative de limitation de température (étape 7).
- Après avoir réglé la butée rotative de limitation de température, fixez la poignée à l'aide de la vis.

⚠ WARNING: This system/device must be set by the installer to insure safe, maximum temperature. Any change in the setting may raise the discharge temperature above the limit considered safe and may lead to scald injury.

⚠ ADVERTENCIA: Este sistema/dispositivo debe ser configurado por el instalador para garantizar una temperatura máxima segura. Cualquier cambio en la configuración puede elevar la temperatura de descarga por encima del límite considerado seguro y puede provocar lesiones por escaldadura.

⚠ AVERTISSEMENT: L'installateur doit régler ce système ou ce dispositif pour que la température maximale de l'eau soit sans danger. Toute modification du réglage peut entraîner une hausse de la température de l'eau s'écoulant supérieure à celle considérée sécuritaire et occasionner l'ébullition.



NOTICE TO THE INSTALLER: As the installer of this valve, it is your responsibility to:

1. Properly **INSTALL** and **ADJUST** this valve per the instructions given.
 - This valve does not automatically adjust for inlet temperature changes, therefore, the necessary Rotational Limit Stop adjustments must be made at the time of installation and further adjustments may be necessary due to seasonal water temperature change.
2. Inform the owner/user of this requirement.
 - After installation and adjustment, you must affix your name, company name and the date you adjusted the Rotational Limit Stop to the caution label provided and attach the label to the back side of the closet cabinet door and the warning label to the hot water heater.
3. Leave this instruction sheet for the owner's/user's reference.

ADJUSTING THE ROTATIONAL LIMIT STOP:

- Turn on water so that cold water is as cold as it will get and hot water is as hot as it will get.
- Place handle back on stem and rotate fully counterclockwise to the hottest position.
- Place a thermometer in a plastic tumbler and hold in the water stream. If the water temperature is above 120°F, the Rotational Limit Stop must be repositioned clockwise to decrease valve outlet water temperature to be less than 120°F or to meet the requirements of your local plumbing codes. In that case, pull away the Rotational Limit Stop and replace it one tooth counterclockwise for every 6°F (approximate) reduction in temperature that must be made. Repeat as necessary.

Make sure cold water flows from the valve first. Make sure water (at the hottest flow) does not exceed the temperature allowed by your plumbing codes (120°F or 110°F).

AVISO AL INSTALADOR: Como instalador de esta válvula, es su responsabilidad:

1. **INSTALAR** y **AJUSTAR** correctamente esta válvula de acuerdo con las instrucciones dadas.
 - Esta válvula no se ajusta automáticamente a los cambios de temperatura de entrada, por lo tanto, los ajustes del tope del límite rotacional necesarios deben realizarse en el momento de la instalación y es posible que sea necesario hacer más ajustes debido al cambio estacional de la temperatura del agua.
2. Comparta esta información con el propietario/usuario de este requisito.
 - Después de hacer la instalación y el ajuste, debe colocar su nombre, nombre de la empresa y la fecha en que ajustó el tope del límite rotacional en la etiqueta de precaución proporcionada y adjunte la etiqueta a la parte posterior de la puerta del gabinete del armario y la etiqueta de advertencia al calentador de agua.
3. Deje esta hoja de instrucciones para la referencia del propietario/usuario.

EL AJUSTE DEL TOPE DEL LÍMITE ROTACIONAL:

- Abra el agua de manera que el agua fría esté lo más fría posible y el agua caliente esté lo más caliente como pueda salir.
- Coloque la manija hacia atrás en la espiga y gírela completamente hacia la izquierda hasta la posición más caliente.
- Coloque un termómetro en un vaso plástico y sosténgalo bajo el chorro de agua. Si la temperatura del agua es superior a 120° F, el tope del límite rotacional debe ser cambiado en otra posición en el sentido de las agujas del reloj para bajar la temperatura del agua de salida de la válvula a menos de 120° F o para cumplir con los requisitos de los códigos de plomería locales. En ese caso, arrancar el tope de límite rotacional y colóquelo un diente en el sentido contrario a las agujas del reloj por cada 6° F (aproximado) de reducción de temperatura que deba realizarse. Repita según sea necesario.

Asegúrese de que el agua fría fluya primero desde la válvula. Asegúrese de que el agua (en el flujo más caliente) no exceda la temperatura permitida por sus códigos de plomería (120 ° F o 110 ° F).

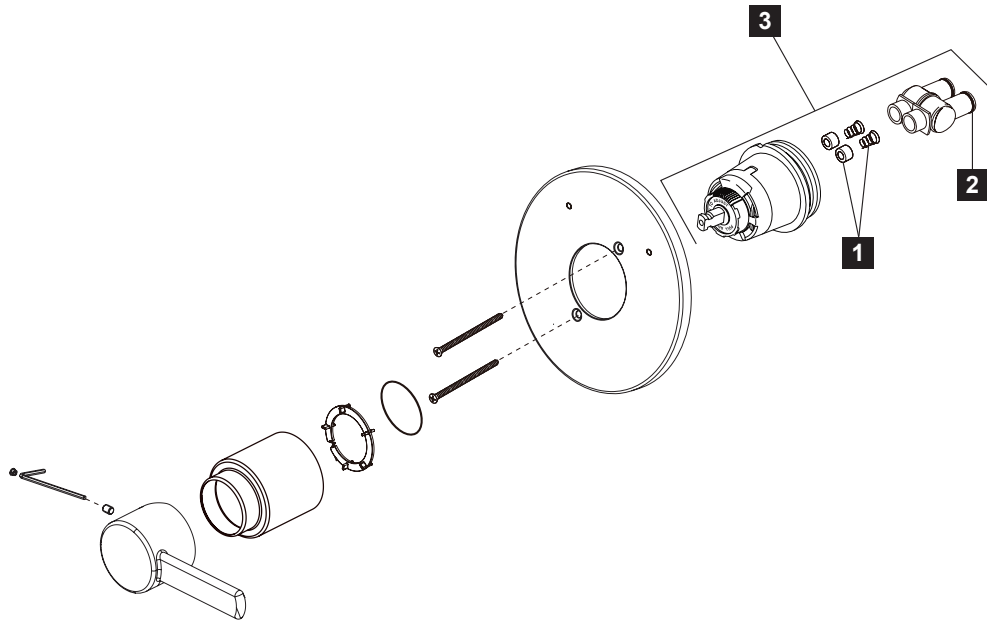
AVIS À L'INSTALLATEUR : Vous avez la responsabilité de bien **INSTALLER** et **RÉGLER** cette soupape conformément aux instructions qui vous sont fournies

- Cette soupape ne compense pas automatiquement les fluctuations de température de l'eau d'alimentation. Par conséquent, vous devez régler la butée de température maximale au moment de l'installation et celle-ci pourra devoir être réglée ultérieurement en raison des fluctuations saisonnières de la température de l'eau.
1. Veuillez informer le propriétaire ou l'utilisateur de cette exigence.
 - Après l'installation et le réglage, vous devez inscrire votre nom, le nom de l'entreprise et la date à laquelle vous avez réglé la butée de température maximale sur l'étiquette fournie, puis fixer l'étiquette à l'endos de la porte de l'armoire. Vous devez également fixer l'étiquette d'avertissement sur le chauffe-eau.
 2. Laissez cette feuille d'instructions sur les lieux pour que le propriétaire ou l'utilisateur puisse la consulter au besoin.

RÉGLAGE DE LA BUTÉE DE TEMPÉRATURE MAXIMALE :

- Faites couler l'eau froide jusqu'à ce qu'elle soit aussi froide que possible et l'eau chaude jusqu'à ce qu'elle soit aussi chaude que possible.
- Placez la manette sur la tige et tournez-la dans le sens antihoraire jusqu'à ce qu'elle soit à la position où l'eau est la plus chaude.
- Placez un thermomètre dans un gobelet en plastique et tenez-le dans le jet d'eau. Si la température de l'eau est supérieure à 120 ° F (49 ° F), vous devez déplacer la butée de température maximale de sorte que la température de l'eau à la sortie de la soupape ne soit pas supérieure à 120 ° F (49 ° F) ou qu'elle satisfasse aux exigences du code de plomberie de votre région. Pour faire le réglage, s'éloigner la butée de température maximale et déplacez-la d'un cran dans le sens antihoraire pour réduire la température d'environ 6 ° F chaque fois. Répétez l'opération autant de fois qu'il le faut.

Assurez-vous que l'eau froide s'écoule de la soupape en premier. Assurez-vous que la température de l'eau chaude ne dépasse jamais la température autorisée par le code de plomberie de votre région (120 ° F ou 110 ° F).



Cleaning and Care

Care should be given to the cleaning of this product. Although its finish is extremely durable, it can be damaged by harsh abrasives or polish. To clean, simply wipe gently with a damp cloth and blot dry with a soft towel.

**THIS VALVE MEETS OR EXCEEDS THE FOLLOWING STANDARDS:
ASME A112.18.1 / CSA B125.1 AND ASSE 1016**

Maintenance

SHUT OFF WATER SUPPLIES

If faucet leaks from around tub spout/showerhead:

Replace Seats and Springs (1) Repair Kit RP4993, or Valve Cartridge (3) Repair Kit RP46074.

If leak persists:

Replace O-Rings (2), Repair Kit RP14414.

If unable to maintain constant water temperature:

Replace O-Rings (2), Repair Kit RP14414 or Valve Cartridge (3), Repair Kit RP46074.

When replacing a part, follow the illustrated instructions provided on the back of the Repair Part Kit.

Limpeza y cuidado de su llave

Tenga cuidado al ir a limpiar este producto. Aunque su acabado es sumamente durable, puede ser afectado por agentes de limpieza o para pulir abrasivos. Para limpiar su llave, simplemente frótelas con un trapo húmedo y luego séquela con una toalla suave.

**ESTA VÁLVULA CUMPLE O EXCEDE LAS SIGUIENTES NORMAS:
ASME A112.18.1 / CSA B125.1 Y ASSE 1016**

Mantenimiento

CIERRE LOS SUMINISTROS DE AGUA

Si la llave tiene filtración alrededor del tubo de salida de la bañera/cabeza de la regadera:

Reemplace los Asientos y Resortes (1) Equipo de Reparación RP4993, o Válvula de Cartucho (3) Equipo de Reparación RP46074.

Si la filtración persiste:

Reemplace el Anillos "O" (2), Equipo de Reparación RP14414.

Si no puede mantener una temperatura constante del agua:

Reemplace el Anillos "O" (2), Equipo de Reparación RP14414 o Válvula de Cartucho (3), Equipo de Reparación RP46074 .

Cuando reemplace una pieza, siga las instrucciones ilustradas proporcionadas en la parte de atrás del Equipo de Reparación de Piezas.

Instructions de nettoyage

Il faut le nettoyer avec soin. Même si son fini est extrêmement durable, il peut être abîmé par des produits fortement abrasifs ou des produits de polissage.

Il faut simplement le frotter doucement avec un chiffon humide et le sécher à l'aide d'un chiffon doux.

**CE ROBINET RESPECTE OU SURPASSE LES NORMES SUIVANTES:
ASME A112,18,1 / CSA B125,1 et ASSE 1016**

Entretien

SHUT OFF WATER SUPPLIES

Si le robinet fuit par le pourtour du bec de baignoire ou de la pomme de douche,

Remplacez les Sièges et Ressorts (1) (kit de réparation RP4993) ou Cartouche (3) (kit de réparation RP4993).

Si la fuite persiste,

Remplacez le Joints Toriques (2) (kit de réparation RP14414).

Si le robinet ne maintient pas une température constante,

Remplacez le Joints Toriques (2) (kit de réparation RP14414) ou Cartouche (3) (kit de réparation RP46074).

Pour remplacer un élément, veuillez suivre les instructions illustrées à l'ends du kit de réparation.

Limited Warranty on Peerless® Faucets

Parts and Finish: All parts and finishes of this Peerless® faucet are warranted to the original consumer purchaser to be free from defects in material and workmanship for as long as the original consumer purchaser owns the home in which the faucet was first installed. For commercial purchasers, the warranty period is ten (10) years for multi-family residential (apartments and condominiums) and five (5) years for all other commercial uses, in each case from the date that the product is received by the original purchaser or their authorized representative (installation contractor, etc.).

Parts and Finish for Peerless® Recertified Faucets: Peerless Faucet Company offers for sale online Peerless® Recertified faucets. Peerless® Recertified faucets only include faucets that have been certified as such by Peerless Faucet Company. All parts (other than electronic parts and batteries) and finishes of these Peerless® Recertified faucets are warranted to the original consumer purchaser to be free from defects in material and workmanship for ten (10) years from the date that the product is received by the original consumer purchaser or their authorized representative (installation contractor, etc.). For commercial purchasers, the warranty period is one (1) year from the date that the product is received by the original commercial purchaser or their authorized representative (installation contractor, etc.).

What We Will Do: Peerless Faucet Company will repair or replace, free of charge, during the applicable warranty period (as described above), any part or finish that proves defective in material and/or workmanship under normal installation, use and service. Peerless Faucet Company may, in its sole discretion, use new, refurbished or recertified parts or products for such repair or replacement. If repair or replacement is not practical, Peerless Faucet Company may elect to refund the purchase price in exchange for the return of the product. **These are your exclusive remedies.**

What Is Not Covered: Any labor charges incurred by the purchaser to repair, replace, install or remove this product are not covered by this warranty. Peerless Faucet Company shall not be liable for any damage to the faucet resulting from reasonable wear and tear, outdoor use, misuse (including use of the product for an unintended application), freezing water, abuse, neglect or improper or incorrectly performed installation, maintenance or repair, including failure to follow the applicable care and cleaning instructions. Peerless Faucet Company recommends using a professional plumber for all installation and repair. We also recommend that you use only genuine Peerless® replacement parts.

What You Must Do To Obtain Warranty Service or Replacement Parts: A warranty claim may be made and replacement parts may be obtained by calling 1-800-438-6673 or by contacting us by mail or online as follows (please include your model number, date of purchase and documentation of the date of receipt of the product by the original purchaser or their authorized representative (installation contractor, etc.):

In the United States and Mexico:

Peerless Faucet Company
55 E. 111th Street
Indianapolis, IN 46280
Attention: Warranty Service
<https://www.peerlessfaucet.com/customer-support/contact-us>

In Canada:

Masco Canada Limited, Plumbing Group
Technical Service Centre
350 South Edgeware Road
St. Thomas, Ontario, Canada N5P 4L1
<https://www.peerlessfaucet.com/customer-support/contact-us>

Proof of purchase (original sales receipt showing purchase date) and documentation of the date of receipt of the product by the original purchaser or their authorized representative (installation contractor, etc.) must be made available to Peerless Faucet Company for all warranty claims unless the purchaser has registered the product with Peerless Faucet Company. This warranty applies only to Peerless® faucets manufactured after January 1, 2019 and installed in the United States of America, Canada and Mexico.

Limitation on Duration of Implied Warranties: Please note that some states/provinces (including Quebec) do not allow limitations on how long an implied warranty lasts, so the below limitations may not apply to you. TO THE MAXIMUM EXTENT PERMITTED BY APPLICABLE LAW, ANY IMPLIED WARRANTY, INCLUDING THE IMPLIED WARRANTIES OF MERCHANTABILITY AND OF FITNESS FOR A PARTICULAR PURPOSE, IS LIMITED TO THE STATUTORY PERIOD OR THE DURATION OF THIS WARRANTY, WHICHEVER IS SHORTER.

Limitation of Special, Incidental or Consequential Damages: Please note that some states/provinces (including Quebec) do not allow the exclusion or limitation of special, incidental or consequential damages, so the below limitations and exclusions may not apply to you. TO THE MAXIMUM EXTENT PERMITTED BY APPLICABLE LAW, THIS WARRANTY DOES NOT COVER, AND PEERLESS FAUCET COMPANY SHALL NOT BE LIABLE FOR ANY SPECIAL, INCIDENTAL OR CONSEQUENTIAL DAMAGES (INCLUDING LABOR CHARGES TO REPAIR, REPLACE, INSTALL OR REMOVE THIS PRODUCT), WHETHER ARISING OUT OF BREACH OF ANY EXPRESS OR IMPLIED WARRANTY, BREACH OF CONTRACT, TORT, OR OTHERWISE. PEERLESS FAUCET COMPANY SHALL NOT BE LIABLE FOR ANY DAMAGE TO THE FAUCET RESULTING FROM REASONABLE WEAR AND TEAR, OUTDOOR USE, MISUSE (INCLUDING USE OF THE PRODUCT FOR AN UNINTENDED APPLICATION), FREEZING WATER, ABUSE, NEGLIGENCE OR IMPROPER OR INCORRECTLY PERFORMED INSTALLATION, MAINTENANCE OR REPAIR, INCLUDING FAILURE TO FOLLOW THE APPLICABLE INSTALLATION, CARE AND CLEANING INSTRUCTIONS. Notice to residents of the State of New Jersey: The provisions of this warranty, including its limitations, are intended to apply to the fullest extent permitted by the laws of the State of New Jersey.

Additional Rights: This warranty gives you specific legal rights, and you may also have other rights which vary from state/province to state/province. This is Peerless Faucet Company's exclusive written warranty and the warranty is not transferable.

If you have any questions or concerns regarding our warranty, please contact us as provided above or view our Warranty or FAQs under Customer Support at www.peerlessfaucet.com.

© 2023 Masco Corporation of Indiana

Garantía limitada para llaves de agua/grifos Peerless®

Piezas y acabado: Se garantiza al comprador consumidor original que todas las piezas y acabados de esta llave de agua Peerless® están libres de defectos de material y de mano de obra mientras el comprador consumidor original sea propietario de la casa en la que se instaló la llave de agua por primera vez. Para compradores comerciales, el período de garantía es de diez (10) años para uso residencial multifamiliar (apartamentos y condominios) y cinco (5) años para todos los demás usos comerciales, en cada caso a partir de la fecha en que el comprador original o su representante autorizado (contratista instalador, etc.) recibió el producto.

Piezas y acabados para grifos recertificados Peerless®: Peerless Faucet Company ofrece a la venta en línea llaves de agua recertificadas Recertified Peerless®. Las llaves de agua recertificadas de Peerless® solo incluyen las llaves de agua que han sido certificadas como tales por Peerless Faucet Company. Se garantiza al comprador consumidor original que todas las piezas (excepto las piezas electrónicas y las pilas) y los acabados de estas llaves de agua recertificadas de Peerless® están libres de defectos de material y de mano de obra durante diez (10) años a partir de la fecha en que el consumidor original o su representante autorizado (contratista de instalación, etc.) recibió el producto. Para compradores comerciales, el período de garantía es de un (1) año a partir de la fecha en que el comprador comercial original o su representante autorizado (contratista de instalación, etc.) recibió el producto.

Lo que haremos: Peerless Faucet Company reparará o reemplazará, sin cargo, durante el período de garantía aplicable (como se describe anteriormente), cualquier pieza o acabado que resulte defectuoso en material y/o mano de obra en condiciones normales de instalación, uso y servicio. Peerless Faucet Company puede, a su exclusivo criterio, utilizar piezas o productos nuevos, reacondicionados o recertificados para dicha reparación o reemplazo. Si la reparación o el reemplazo no son prácticos, Peerless Faucet Company puede optar por reembolsar el precio de compra a cambio de la devolución del producto. **Estos son sus remedios exclusivos.**

Lo que no está cubierto: Cualquier cargo por mano de obra incurrido por el comprador para reparar, reemplazar, instalar o quitar este producto no está cubierto por esta garantía. Peerless Faucet Company no será responsable de ningún daño a la llave de agua que resulte del desgaste razonable, uso en exteriores, mal uso (incluido el uso del producto para una aplicación no prevista), agua helada, abuso, negligencia o instalación o mantenimiento inadecuados o realizados incorrectamente, o reparación, incluido el incumplimiento de las instrucciones de cuidado y limpieza correspondientes. Peerless Faucet Company recomienda utilizar un plomero profesional para todas las instalaciones y reparaciones. También recomendamos que utilice únicamente piezas de repuesto originales de Peerless®.

Qué debe hacer para obtener servicio de garantía o piezas de repuesto: Se puede realizar un reclamo de garantía y obtener piezas de repuesto llamando al 1-800-438-6673 o comunicándose con nosotros por correo o en línea de la siguiente manera (incluya su número de modelo, fecha de compra y documentación con la fecha cuando el comprador original o su representante autorizado (contratista de instalación, etc.) recibió el producto):

En los Estados Unidos y México:

Peerless Faucet Company
55 E. 111th Street
Indianapolis, IN 46280
Attention: Warranty Service
<https://www.peerlessfaucet.com/customer-support/contact-us>

En Canadá:

Masco Canada Limited, Plumbing Group
Technical Service Centre
350 South Edgeware Road
St. Thomas, Ontario, Canada N5P 4L1
<https://www.peerlessfaucet.com/customer-support/contact-us>

El comprobante de compra (recibo de compra original que muestre la fecha de compra) y la documentación de la fecha cuando el comprador original o su representante autorizado (contratista de instalación, etc.) recibió el producto deben estar disponibles para Peerless Faucet Company para todos los reclamos de garantía, a menos que el comprador haya registrado el producto con Peerless Faucet Company. Esta garantía aplica únicamente a las llaves de agua Peerless® fabricadas después del 1 de enero de 2019 e instaladas en los Estados Unidos de América, Canadá y México.

Limitación de la duración de las garantías implícitas: Tenga en cuenta que algunos estados/provincias (incluido Quebec) no permiten limitaciones sobre la duración de una garantía implícita, por lo que es posible que las siguientes limitaciones no se apliquen a usted. EN LA MEDIDA MÁXIMA PERMITIDA POR LA LEY APLICABLE, CUALQUIER GARANTÍA IMPLÍCITA, INCLUYENDO LAS GARANTÍAS IMPLÍCITAS DE COMERCIABILIDAD Y DE IDONEIDAD PARA UN PROPÓSITO PARTICULAR, SE LIMITA AL PERÍODO LEGAL O A LA DURACIÓN DE ESTA GARANTÍA, EL QUE SEA MÁS CORTO.

Limitación de daños especiales, incidentales o consecuentes: Tenga en cuenta que algunos estados/provincias (incluido Quebec) no permiten la exclusión o limitación de daños especiales, incidentales o consecuentes, por lo que es posible que las siguientes limitaciones y exclusiones no se apliquen a usted. EN LA MEDIDA MÁXIMA PERMITIDA POR LA LEY APLICABLE, ESTA GARANTÍA NO CUBRE, Y PEERLESS FAUCET COMPANY NO SERÁ RESPONSABLE DE NINGÚN DAÑO ESPECIAL, INCIDENTAL O CONSECUENTE (INCLUYENDO CARGOS DE MANO DE OBRA PARA REPARAR, REEMPLAZAR, INSTALAR O QUITAR ESTE PRODUCTO), YA SEA QUE SURJAN DE INCUMPLIMIENTO DE CUALQUIER GARANTÍA EXPRESA O IMPLÍCITA, INCUMPLIMIENTO DE CONTRATO, AGRAVIO O DE OTRA MANERA. PEERLESS FAUCET COMPANY NO SERÁ RESPONSABLE DE NINGÚN DAÑO A LA LLAVE DE AGUA QUE RESULTE DEL DESGASTE RAZONABLE, USO EN EXTERIORES, MAL USO (INCLUYENDO EL USO DEL PRODUCTO PARA UNA APLICACIÓN NO DESEADA), AGUA CONGELADA, ABUSO, NEGLIGENCIA O INSTALACIÓN Y MANTENIMIENTO INADECUADOS O INCORRECTAMENTE REALIZADOS O REPARACIÓN, INCLUYENDO EL INCUMPLIMIENTO DE LAS INSTRUCCIONES CORRESPONDIENTES DE INSTALACIÓN, CUIDADO Y LIMPIEZA. Aviso a los residentes del estado de Nueva Jersey: Las disposiciones de esta garantía, incluidas sus limitaciones, deben aplicarse en la máxima medida permitida por las leyes del estado de Nueva Jersey.

Derechos adicionales: Esta garantía le otorga derechos legales específicos y es posible que también tenga otros derechos que varían de un estado/provincia a otro. Esta es la garantía escrita exclusiva de Peerless Faucet Company y la garantía no es transferible.

Si tiene alguna pregunta o duda con respecto a nuestra garantía, comuníquese con nosotros como se indicó anteriormente o consulte nuestra Garantía o Preguntas Frecuentes en www.peerlessfaucet.com Atención al cliente.

© 2023 Masco Corporation de Indiana

Garantie limitée des robinets Peerless®

Pièces et finis: Tous les pièces et les finis de ce robinet Peerless® sont protégés contre les défauts du matériau et les vices de fabrication par une garantie qui est consentie au premier acheteur au détail et qui demeure valide tant que celui-ci demeure propriétaire de la maison dans laquelle le robinet a été installé pour la première fois. En ce qui concerne les acheteurs commerciaux, la période de garantie est de dix (10) ans pour une utilisation dans un immeuble résidentiel multifamilial (appartements et condominiums) et de cinq (5) ans pour toutes les autres utilisations commerciales, à compter, dans chaque cas, de la date de réception du produit par le premier acheteur ou son représentant autorisé (installateur, etc.).

Pièces et finis des robinets recertifiés Peerless®: Peerless Faucet Company offre en vente en ligne des robinets recertifiés Peerless®. Les robinets recertifiés Peerless® comprennent uniquement les robinets qui ont été certifiés à ce titre par Peerless Faucet Company. Tous les pièces (autres que les pièces électroniques et les piles) et les finis de ces robinets Peerless® recertifiés sont protégés contre les défauts du matériau et les vices de fabrication par une garantie qui est consentie au premier acheteur au détail et qui est d'une durée de dix (10) ans à compter de la date de réception du produit par le premier acheteur au détail ou son représentant autorisé (installateur, etc.). En ce qui concerne les acheteurs commerciaux, la période de garantie est d'un (1) an à compter de la date de réception du produit par le premier acheteur commercial ou son représentant autorisé (installateur, etc.).

Ce que nous ferons: Peerless Faucet Company réparera ou remplacera gratuitement, pendant la période de garantie applicable (décrite ci-dessus), toute pièce ou tout fini qui présentera un défaut de matériau et/ou un vice de fabrication pour autant que le produit ait été installé, utilisé et entretenu normalement. Peerless Faucet Company peut, à sa seule discrétion, utiliser des produits neufs, remis à neuf ou recertifiés ou des pièces neuves, remises à neuf ou recertifiées pour effectuer la réparation ou le remplacement. S'il n'est pas utile de réparer ou de remplacer le produit, Peerless Faucet Company pourra rembourser le prix d'achat en échange du produit retourné. **Il s'agit de vos seuls recours.**

Ce qui n'est pas couvert: La présente garantie ne couvre pas les frais de main-d'œuvre encourus par l'acheteur pour la réparation, le remplacement, l'installation ou la dépose du produit. Peerless Faucet Company se dégage de toute responsabilité à l'égard de toute détérioration du robinet résultant d'une usure raisonnable et des dommages causés par une utilisation à l'extérieur, un mauvais usage (y compris l'utilisation du produit à des fins autres que celles auxquelles il est destiné), le gel de l'eau, un usage abusif, la négligence ou l'utilisation d'une méthode d'installation, de maintenance ou de réparation incorrecte ou inadéquate, y compris les dommages résultant du non-respect des instructions de nettoyage et d'entretien applicables. Peerless Faucet Company vous recommande de confier tous les travaux d'installation et de réparation à un plombier professionnel. Nous vous recommandons également d'utiliser uniquement des pièces de rechange Peerless® authentiques.

Ce que vous devez faire pour vous prévaloir de la garantie ou obtenir des pièces de rechange: Vous pouvez présenter une réclamation en vertu de la garantie et obtenir des pièces de rechange en appelant au 1-800-438-6673 ou en communiquant avec nous à l'une des adresses postales ou des adresses de courriel indiquées ci-dessous (veuillez fournir le numéro de modèle, la date d'achat et la documentation attestant la date de réception du produit par le premier acheteur ou son représentant autorisé (installateur, etc.)).

Aux États-Unis et au Mexique

Peerless Faucet Company
55 E. 111th Street
Indianapolis, IN 46280
Attention: Warranty Service
<http://www.peerlessfaucet.com/customer-support/contact-us>

Au Canada:

Masco Canada Limited, Groupe plomberie
Centre de services techniques
350, chemin South Edgeware
St. Thomas (Ontario) Canada N5P 4L1
<http://www.peerlessfaucet.com/customer-support/contact-us>

La preuve d'achat (original du reçu montrant la date d'achat) et la documentation attestant la date de réception du produit par le premier acheteur ou son représentant autorisé (installateur, etc.) doivent être présentées à Peerless Faucet Company pour toutes les demandes en vertu de la garantie, sauf si le produit a été enregistré auprès de Peerless Faucet Company. La présente garantie s'applique uniquement aux robinets Peerless® fabriqués après le 1er janvier 2019 et installés aux États-Unis d'Amérique, au Canada et au Mexique.

Limitation de la durée des garanties implicites: Veuillez noter qu'il est interdit, dans certains États ou certaines provinces (y compris le Québec), de limiter la durée d'une garantie implicite. Par conséquent, les limitations mentionnées ci-dessous peuvent ne pas s'appliquer à vous. **DANS LA MESURE DE CE QUI EST PERMIS PAR LA LOI APPLICABLE, TOUTES LES GARANTIES IMPLICITES, Y COMPRIS LES GARANTIES IMPLICITES DE QUALITÉ MARCHANDE ET D'ADÉQUATION À UN USAGE PARTICULIER, SE LIMITENT À LA PÉRIODE FIXÉE PAR LA LOI OU À LA DURÉE DE LA PRÉSENTE GARANTIE, LA PLUS COURTE DES DEUX PÉRIODES S'APPLIQUANT.**

Limitation des dommages particuliers, consécutifs ou indirects: Veuillez noter qu'il est interdit, dans certains États ou certaines provinces (y compris le Québec), d'exclure ou de limiter les dommages particuliers, consécutifs ou indirects. Par conséquent, les limitations et les exclusions mentionnées ci-dessous peuvent ne pas s'appliquer à vous. **DANS LA MESURE DE CE QUI EST PERMIS PAR LA LOI APPLICABLE, PEERLESS FAUCET COMPANY SE DÉGAGE DE TOUTE RESPONSABILITÉ À L'ÉGARD DES DOMMAGES PARTICULIERS, CONSÉCUTIFS ET INDIRECTS (Y COMPRIS LES FRAIS DE MAIN-D'ŒUVRE POUR LA RÉPARATION, LE REMPLACEMENT, L'INSTALLATION OU LA DÉPOSE DU PRODUIT), PEU IMPORTE QU'ILS DÉCOULENT D'UNE RUPTURE D'UNE GARANTIE IMPLICITE OU EXPLICITE, D'UNE RUPTURE DE CONTRAT, D'UN DÉLIT CIVIL OU D'UNE AUTRE CAUSE. PEERLESS FAUCET COMPANY SE DÉGAGE DE TOUTE RESPONSABILITÉ À L'ÉGARD DE TOUTE DÉTÉRIORATION DU ROBINET RÉSULTANT D'UNE USURE RAISONNABLE ET DES DOMMAGES CAUSÉS PAR UNE UTILISATION À L'EXTÉRIEUR, UN MAUVAIS USAGE (Y COMPRIS L'UTILISATION DU PRODUIT À DES FINS AUTRES QUE CELLES AUXQUELLES IL EST DESTINÉ), LE GEL DE L'EAU, UN USAGE ABUSIF, LA NÉGLIGENCE OU L'UTILISATION D'UNE MÉTHODE D'INSTALLATION, DE MAINTENANCE OU DE RÉPARATION INCORRECTE OU INADÉQUATE, Y COMPRIS LES DOMMAGES RÉSULTANT DU NON-RESPECT DES INSTRUCTIONS D'INSTALLATION, D'ENTRETIEN ET DE NETTOYAGE, ET CES DOMMAGES NE SONT PAS COUVERTS PAR LA GARANTIE. Avis à l'intention des résidents de l'État du New Jersey : Les dispositions de la présente garantie, y compris ses limitations, s'appliquent dans toute la mesure permise par les lois de l'État du New Jersey.**

Droits supplémentaires: La présente garantie vous procure des droits particuliers reconnus par la loi. Vous pouvez avoir d'autres droits qui varient selon l'État ou la province. La présente garantie écrite est la seule garantie offerte par Peerless Faucet Company et elle n'est pas transférable.

Si vous avez des questions ou des préoccupations concernant notre garantie, veuillez communiquer avec nous de la manière indiquée ci-dessus ou consulter notre garantie ou notre FAQ dans la section Customer Support à www.peerlessfaucet.com.

© 2023 Masco Société de l'Indiana