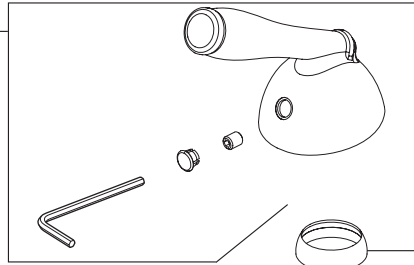


▲ Specify Finish
Especifique el acabado
Précisez la Finition

RP79823▲
Handle Assembly with Set Screw,
Button and Allen Wrench
Ensemble de manette Avec Vis de
fixation, bouton et Llave Allen
Mecanismo de llave con Tornillo de
Ajuste, Botón y Clé Allen



RP78361▲
Lift Rod Assembly
Barra de Alzar
Tige de Manoeuvre



RP78353
Bonnet Nut
Écrou de chapeau
Tuerca bonete

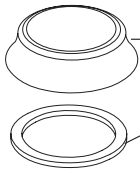
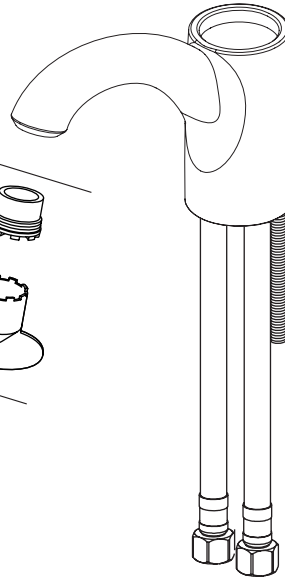
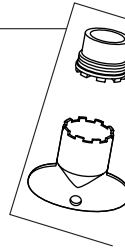
RP78367
Cartridge
Cartouche
Cartucho

RP78355▲
Cap
Embase
Casquillo



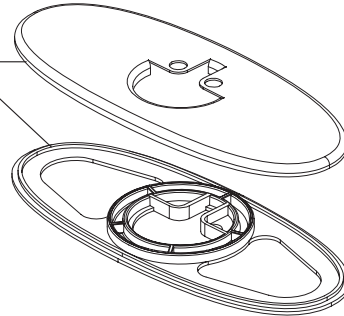
Models/Modelos/Modèles
P188627LF
Series/Series/Seria

RP51345▲
Aerator & Wrench
Aireador y Llave
Aérateur et Clé

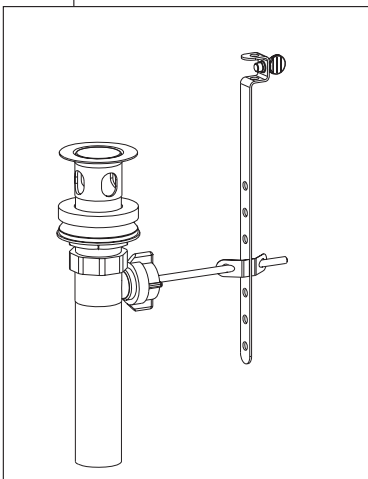


RP79824▲
Spout Flange & Gasket (1 Hole)
Brida y Empaque (1 agujeros)
Bride et Joint (1 trous)

RP79825▲
Escutcheon & Base Plate (3 Hole)
Chapetón y Placa de Base (3 agujeros)
Boîtier et Plaque de Finition (3 trous)



RP38958▲
Pop-Up with Metal Flange and Plastic Tail Piece Less
Lift Rod
Drenaje automático con brida de metal y la pieza de
cola plástica menos la barra de alzar
Renvoi mécanique avec collerette en métal et
raccord droit de vidange en plastique sans la tige de
manoeuvre



RP47029
Bracket
Abrazadera
Support

RP47030
Nut & Wrench Assembly
Ensamble de Tuerca y Llave
Écrou et clé

