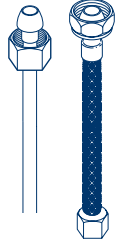


ASME A112.18.1 / CSA B125.1

Record Your Model Number Here For Future Reference  
*Anote Aquí Número del Modelo Comprado Para Referencia Futura*  
*Inscrivez le numéro de modèle ici pour pouvoir le retrouver.*

ASSEMBLY PARTS LIST LISTA DE PIEZAS PARA LA INSTALACIÓN LISTE DES PIÈCES		
Description Descripción Description	Quantity/Calidad/Quantité	
	P188103LF	P188103LF-SD
Faucet Llave Robinet	1	1
Gasket Empaque Joint	1	1
Locknuts Contratuercas Écrous de Blocage	2	2
Soap Dispenser Dispensador de Jabón Distributeur de Savon	N/A	1
Hose Assembly Ensamble de Manguera Tuyau souple	1	1
Mounting Hardware Equipo/Herramientas para la Montura Accessoires de Montage	1	1
Coupling Nuts Tuercas de Acoplamiento Écrou de Raccordement	2	2


**You may need**  
**Usted puede necesitar**  
**Articles dont vous pouvez avoir besoin:**



**Water supply hook-ups: (NOT PROVIDED)**  
Choose hook-ups for 1/2" I.P.S. connections: Ball nose riser (3/8" O.D. copper tubing), or 1/2" I.P.S. faucet connector.

**Suministros de agua: (NO PROPORCIONADAS)**  
Escoja conexiones para I.P.S. de 1/2": Tubos montante bola-nariz (tubería de cobre de 3/8" D.E.), o conector de llave I.P.S. de 1/2".

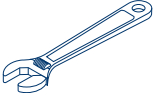
**Raccords : (NON FOURNIS)**  
Choisissez des raccords compatibles 1/2 po IPS. Tubes-raccords à portée sphérique (tube en cuivre 3/8 po d.e.) ou raccords de robinet 1/2 po IPS.



**Silicone sealant: (NOT PROVIDED)**  
If sink is uneven use silicone sealant under base of faucet.

**Sellador de silicón: (NO PROPORCIONADAS)**  
Si el fregadero está desnivelado use sellador de silicón debajo de la base del borde.

**Composé d'étanchéité à la silicone : (NON FOURNIS)**  
si la surface de l'évier est inégale, appliquez du composé d'étanchéité à la silicone sous la base du robinet.

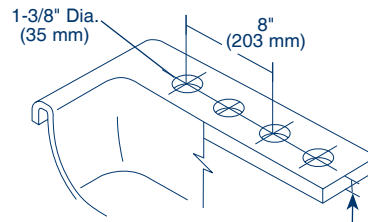


**Wrench(es): (NOT PROVIDED)**  
For faucet removal/installation.

**Llave(s): (NO PROPORCIONADAS)**  
Para quitar/instalación de fregaderos.

**Clé(s): (NON FOURNIS)**  
pour pose et dépose de robinet

**Sink Hole Dimensions**  
**Dimensiones del Hoyo Fregaderos**  
**Dimensions des orifices de l'évier**



2-1/4" Max (57 mm) for models with soap dispenser.
2-1/2" Max (63.5 mm) for models without soap dispenser.
2-1/4" Max (57 mm) para los modelos con dispensadores de jabón
2-1/2" Max (63.5 mm) Para los modelos sin dispensador de jabón
2-1/4 po max. (57 mm) pour les modèles avec distributeur de savon
2-1/2 po max. (63,5 mm) pour les modèles sans distributeur de savon

**WARNING:** This faucet should not be used with portable dishwashers.  
**PRECAUCIÓN:** Esta llave no se debe usar con maquinas lavaplatos portátiles.  
**MISE EN GARDE :** Ce robinet ne doit pas servir à alimenter un lave-vaisselle.

**Estimated Time For Assembly**  
 The estimated time to install this faucet is 45 minutes. The estimated time to install the soap dispenser is 20 minutes. These estimates do not include removing the old faucet and soap dispenser.

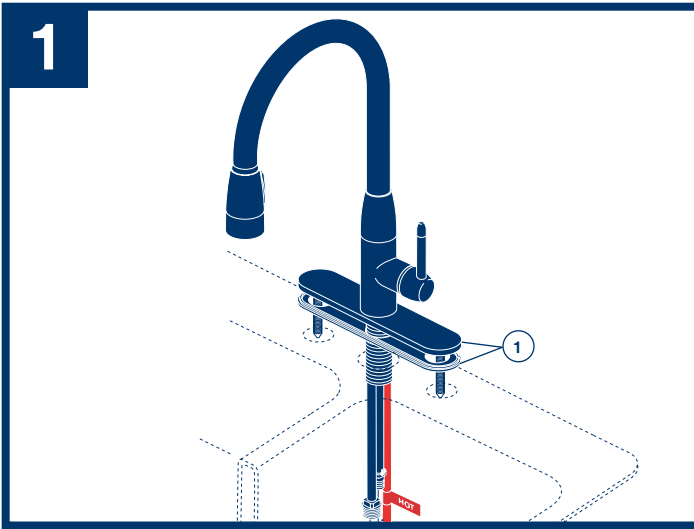
**Tiempo Estimado para Instalar**  
 El tiempo estimado para instalar esta llave de agua es 45 minutos. El tiempo estimado para instalar dispensador de jabón es 20 minutos. Estos estimados no incluyen el tiempo que toma quitar la llave de agua vieja y dispensador de jabón.

**Durée d'installation estimée**  
 Le temps nécessaire à l'installation du robinet est estimé à 45 minutes. Le temps nécessaire à l'installation de distributeur de savon est estimé à 20 minutes. Ces estimations n'incluent pas le temps de dépose du vieux robinet et de distributeur de savon.



**The Peerless Installation Helpline**  
**1-800-438-6673**  
[www.peerlessfaucet.com](http://www.peerlessfaucet.com)

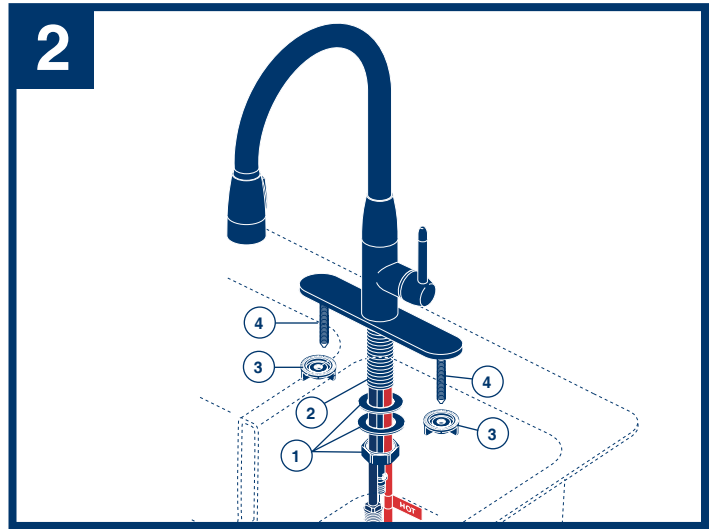




**Shut off water supplies.** Remove old faucet. Slide escutcheon and gasket (1) up over hose and tubes and underneath the faucet. Make sure the gasket is properly seated under the escutcheon, and place the faucet over the mounting holes.  
**OPTION:** If sink is uneven, use silicone sealant under the gasket (1).

**Cierre el suministro de agua.** Quite la llave de agua vieja. Deslice la chapa de cubierta y el empaque (1) sobre la manguera y los tubos y por debajo de la llave de agua. Asegúrese que el empaque está colocado correctamente por debajo de la chapa de cubierta, y coloque la llave de agua sobre los orificios de montaje.  
**OPCIÓN:** Si el fregadero está desnivelado, use sellador de silicona por debajo del empaque (1).

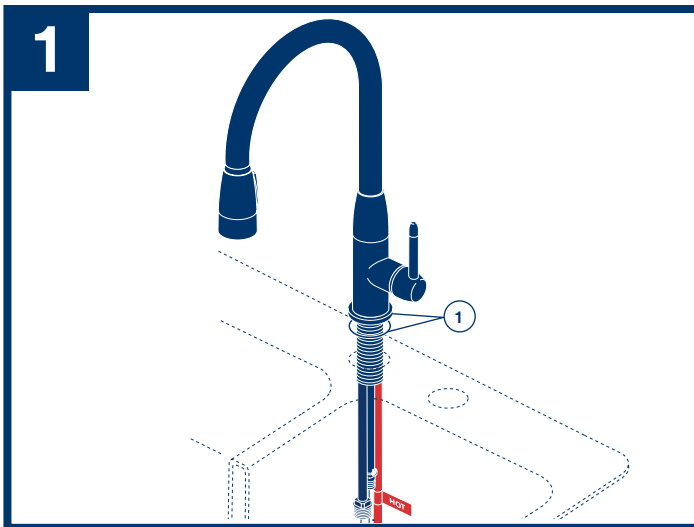
**Fermez les robinets d'arrêt. Enlevez le vieux robinet.** Faites remonter la plaque de finition et le joint (1) sur le tuyau souple et les tubes de sorte qu'ils s'appuient contre le dessous du robinet. Assurez-vous que le joint est bien calé sous la plaque de finition et placez le robinet sur les trous de montage. **FACULTATIF:** si l'évier est inégal, appliquez du composé d'étanchéité à la silicone sous le joint (1).



Make sure escutcheon is centered under faucet and parallel to the back splash. Secure faucet by installing gasket, washer and nut (1) onto mounting shank (2). Tighten securely with wrench. Install locknuts (3) onto studs (4) and tighten securely by hand.

Asegúrese que la chapa esté centrada debajo de la llave de agua y paralela al protector de pared. Fije la llave de agua (Grifo) instalando el empaque, la arandela, y la tuerca (1) en la espiga de instalación (2). Apriete bien con una llave de tuercas. Instale las contratuercas (3) en los pernos (4) y apriete bien, a mano.

Assurez-vous que la plaque de finition est centrée en dessous du robinet et qu'elle est parallèle au dosseret. Fixez le robinet en installant le joint, la rondelle et l'écrou (1) sur la tige de montage (2). Serrez l'écrou solidement avec une clé. Placez les écrous autofreinés (3) sur les goujons (4) et serrez-les fermement à la main.



#### OPTIONAL ROUND ESCUTCHEON INSTALLATION

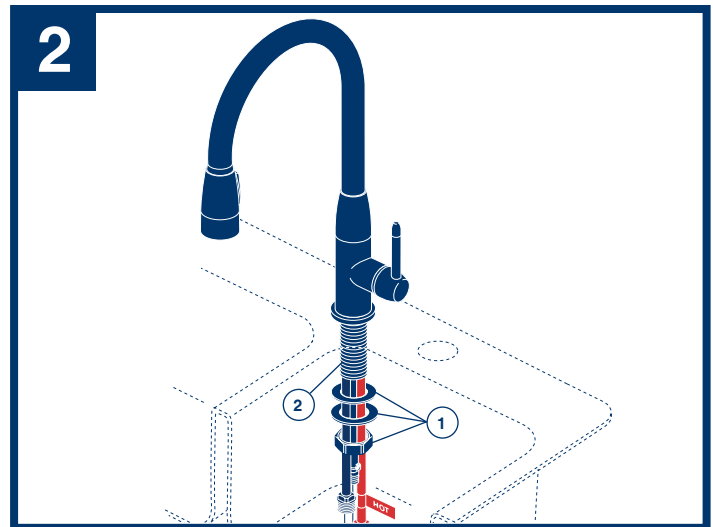
**Shut off water supplies.** Remove old faucet. Slide escutcheon and gasket (1) up over hose and tubes and underneath the faucet. Make sure the gasket is properly seated under the escutcheon, and place the faucet over the mounting hole.  
**OPTION:** If sink is uneven, use silicone sealant under the gasket (1).

#### INSTALACIÓN DE LA CHAPA DE CUBIERTA REDONDA OPCIONAL

**Cierre el suministro de agua.** Quite la llave de agua vieja. Deslice la chapa de cubierta y el empaque (1) sobre la manguera y los tubos y por debajo de la llave de agua. Asegúrese que el empaque está colocado correctamente por debajo de la chapa de cubierta, y coloque la llave de agua sobre los orificios de montaje.  
**OPCIÓN:** Si el fregadero está desnivelado, use sellador de silicona por debajo del empaque (1).

#### INSTALLATION DE LA PLAQUE DE FINITION RONDE FACULTATIVE

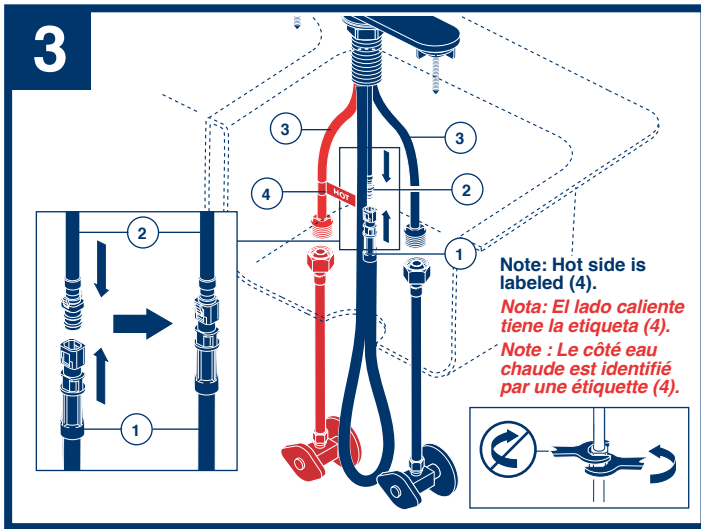
**Fermez les robinets d'arrêt. Enlevez le vieux robinet.** Faites remonter la plaque de finition et le joint (1) sur le tuyau souple et les tubes de sorte qu'ils s'appuient contre le dessous du robinet. Assurez-vous que le joint est bien calé sous la plaque de finition et placez le robinet sur les trous de montage. **FACULTATIF:** si l'évier est inégal, appliquez du composé d'étanchéité à la silicone sous le joint (1).



Make sure escutcheon is centered under faucet. Secure faucet by installing gasket, washer and nut (1) onto mounting shank (2). Tighten securely with wrench.

Asegúrese que la chapa esté centrada debajo de la llave. Fije la llave de agua (Grifo) instalando el empaque, la arandela, y la tuerca (1) en la espiga de instalación (2). Apriete bien con una llave de tuercas.

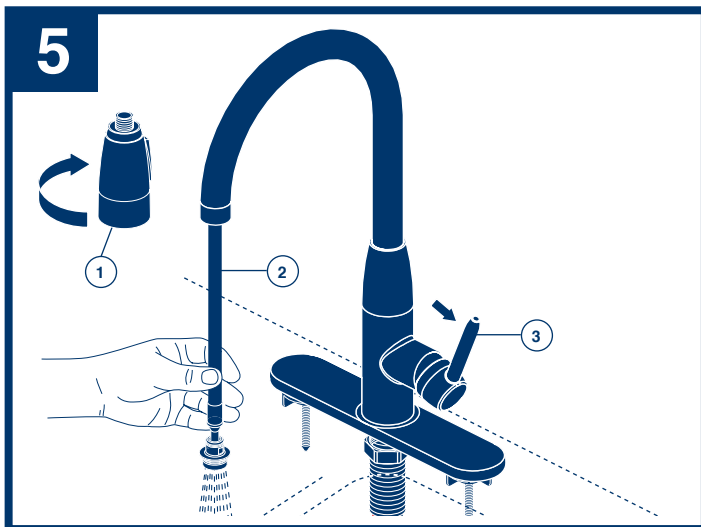
Assurez-vous que la plaque de finition est centrée en dessous du robinet. Fixez le robinet en installant le joint, la rondelle et l'écrou (1) sur la tige de montage (2). Serrez l'écrou solidement avec une clé.



Snap the quick connect hose assembly (1) onto hose (2). Pull down moderately to ensure connection has been made. Spread the tubes (3) to desired position by grabbing near the top of the tubes. **WARNING:** Kinked tubes will void the warranty. Make connections to water lines (HOOK-UPS NOT PROVIDED). **Important:** When making connections be sure to use two wrenches when tightening. **Do not over tighten.**

*Coloque a presión el ensamble de la manguera de conexión rápida (1) en la manguera (2). Hátele moderadamente para asegurar que la conexión se ha realizado. Extienda los tubos (3) a la posición deseada agarrando los tubos cerca de la parte superior. **ADVERTENCIA:** los tubos doblados, anularán la garantía. Haga las conexiones a las líneas de agua (CONEXIONES NO PROPORCIONADAS). **Importante:** Al hacer las conexiones, asegúrese usar dos llaves de herramientas para apretar. **No apriete demasiado.***

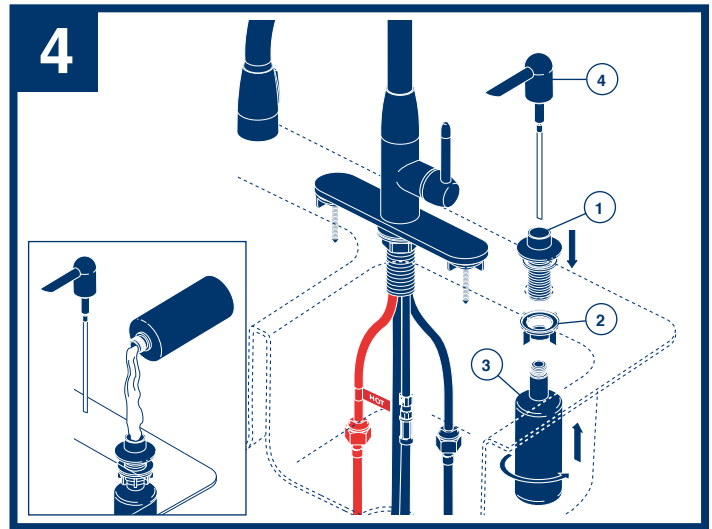
*Encliquez la section de tuyau souple à raccord rapide (1) sur l'autre section de tuyau souple (2). Tirez modérément sur le tuyau souple pour vous assurer qu'il est bien raccordé. Saisissez le haut des tubes (3) pour écartez ceux-ci et les placer dans la position voulue. **MISE EN GARDE :** la garantie ne couvre pas les tubes qui ont été pincés. Raccordez le robinet à la tuyauterie (RACCORDS NON FOURNIS). **Important :** prenez toujours deux clés pour serrer les raccords et évitez de trop serrer.*



Remove sprayer assembly (1). Pull the hose assembly (2) out of the spout and be sure to hold the end of the hose down into the sink. Turn faucet handle (3) to the full on mixed position. Turn on hot and cold water supplies and flush water lines for one minute. Reinstall sprayer assembly.

*Retire el ensamble del rociador (1). Hale el ensamble de la manguera (2) del surtidor y asegúrese de sujetar el extremo de la manguera hacia abajo en el fregadero. Abra el agua con la manija de la llave de agua (3) al máximo en la posición mixta. Abra los suministros de agua caliente y fría y deje que el agua corra durante un minuto. Vuelva a instalar el ensamble del rociador.*

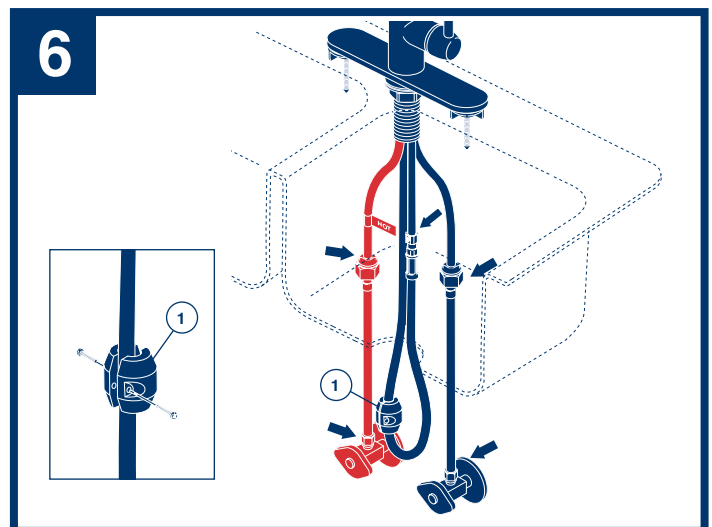
*Enlevez le pulvérisateur (1). Tirez sur le tuyau souple (2) pour le faire sortir du bec et tenez son extrémité près du fond de l'évier. Tournez la manette (3) du robinet pour l'amener position d'écoulement maximal de l'eau chaude et de l'eau froide. Ouvrez les robinets d'arrêt d'eau chaude et d'eau froide et laissez l'eau s'écouler une minute pour rincer la tuyauterie. Remontez le pulvérisateur.*



**Soap Dispenser Installation (not included in all models):** Insert body assembly (1) through selected hole in sink. Secure body assembly to sink with nut(2). From under the sink screw the bottle (3) onto the body assembly shank. Insert pump (4) down into the body assembly. **NOTE:**To fill, lift the head and pump assembly out of the bottle and pour not more than 8oz. into bottle.

***Instalación del Dispensador de Jabón (no incluido en todos los modelos):** Inserte el cuerpo de la pieza del ensamble (1) a través del agujero seleccionado en el fregadero. Fije el ensamble de la pieza al fregadero con unat uerca (2). Desde la parte debajo del fregadero atomille la botella (3) en la espiga del ensamble del cuerpo de la pieza. Inserte la bomba(4) hacia abajo en el ensamble del cuerpo. **NOTA:** Para llenar, levante la cabeza con el montaje de la bomba de la botella y vierta no más de 8 oz. de jabón en la botella.*

***Installation du distributeur de savon (pas inclus dans l'ensemble des modèles):** Introduisez le corps (1) dans le bon trou de l'évier. Fixez le corps à l'évier avec l'écrou (2). En dessous de l'évier, vissez la bouteille (3) sur le manchon du corps. Introduisez la pompe (4) dans le corps. **NOTE:** Pour remplir la bouteille, soulevez la tête avec la pompe au-dessus de la bouteille et versez au plus 8 onces de savon dans la bouteille.*



Attach the zinc weight (1) to the hose assembly in the approximate area shown. The weight should be on the upward swing of the hose, toward the spray head in order to provide proper pull to the hose. If further retraction is desired add a second weight. Make sure copper inlet tubes do not interfere with spray hose assembly. Hose assembly should pull freely through spout hub. Check all connections at arrows for leaks.

*Conecte el peso de zinc (1) al ensamble de la manguera, aproximadamente en el área como se muestra. El peso debe quedar en la curva ascendente/hacia arriba de la manguera, hacia la cabeza del rociador de proporcionar una tracción apropiada para la manguera. Si desea más retracción coloque un segundo peso. Asegúrese que los tubos de entrada de cobre no interfieren con el ensamble de la manguera. El ensamble de la manguera debe tirar libremente a través de la base central del surtidor. Revise todas las conexiones en las flechas para detectar si hay fugas.*

*Fixez la masselotte en zinc (1) au tuyau souple à l'endroit approximatif indiqué. La masselotte doit se trouver sur la section ascendante du tuyau souple, vers la tête de pulvérisation et la tige de montage la traction voulue sur le tuyau souple. Vous pouvez ajouter une deuxième masselotte pour que le tuyau souple rentre plus facilement dans le bec. Assurez-vous que les tubes d'alimentation en cuivre ne gênent pas le mouvement du tuyau souple. Lorsque vous tirez sur le tuyau souple, il doit bouger librement dans le porte-bec. Vérifiez*

## Care Instructions

Care should be given to the cleaning of this product. To clean:

- Wipe gently with a damp cloth.
- Blot dry with a soft towel.

## Maintenance

### SHUT OFF WATER SUPPLIES

When replacing a part, follow the illustrated instructions provided on the back of the Repair Part Kit.

#### If faucet leaks from under handle or

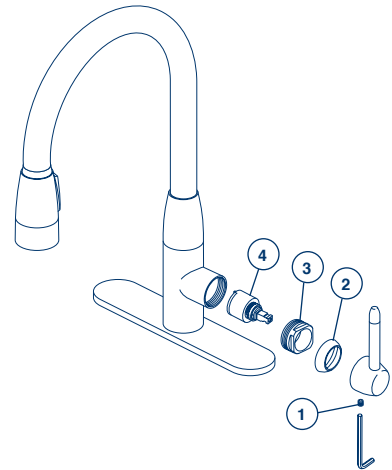
**from spout outlet** – Loosen set screw (1) inside of handle. Remove handle. Remove cap (2) by rotating counterclockwise; it should rotate by hand. Remove bonnet nut (3) by rotating counterclockwise with a wrench. Remove cartridge (4) by pulling directly back on stem. Replace cartridge and reassemble.

**WARNING: Failure to securely tighten bonnet nut with a wrench could result in water damage.**

**Note:** A small amount of water may run out the spout or drip for a very short period after the faucet is shut off. This is a natural occurrence caused by the long flexible hose.

### Backflow Protection System

Your Peerless® Faucet pull-out spout incorporates a backflow protection system that has been tested to be in compliance with ASME A112.18.3 and ASME A112.18.1 / CSA B125.1. It incorporates two certified check valves in series, which operate independently and are integral, non-serviceable parts of the wand assembly.



## Instrucciones Sobre el Cuidado

Se debe tener cuidado con la limpieza de este producto. Para limpiarla:

- Frote con un paño húmedo.
- Séquela con una toalla suave.

## Mantenimiento

### CIERRE LOS SUMINISTROS DE AGUA

Quando reemplace una pieza, siga las instrucciones ilustradas proporcionadas en la parte de atrás del Equipo de Reparación de Piezas.

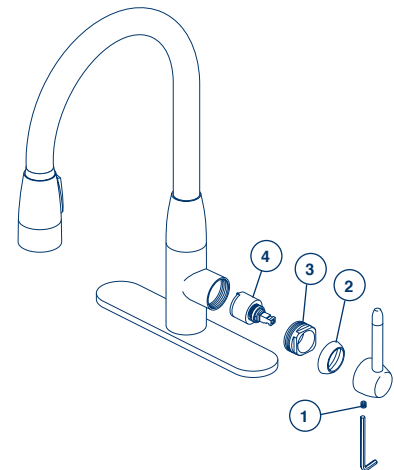
Si la llave de agua tiene fugas/se filtra el agua por debajo de la manija o por la salida del surtidor – Afloje el tornillo de ajuste (1) dentro de la manija. Quite la tapa (2) girando en sentido opuesto al de la manecillas del reloj; debe girar a mano. Quite la tapa tuerca (3) girando en sentido contrario al de las manecillas del reloj con una llave de tuercas. Retire el cartucho (4), halando la espiga directamente hacia atrás. Sustituya el cartucho y vuelva a montarla.

**ADVERTENCIA: El no apretar firmemente la tuerca tapa con una llave de tuercas podría resultar en daño por el agua.**

**Nota:** Una pequeña cantidad de agua puede salirse del surtidor o gotear por un período muy corto después de que la llave de agua se cierre. Esto es una ocurrencia natural causado por el largo y la flexibilidad de la manguera.

### Sistema de protección contra el contraflujo

Su llave de agua tipo deslizable Peerless® tiene un sistema de protección contra el contraflujo, incorporado, que ha sido probado para cumplir con los requisitos de ASME A112.18.3 y ASME A112.18.1 / CSA B125.1. Este incorpora en la pieza de mano dos válvulas de retención o checadoras certificadas en una serie, las cuales operan independientemente y son piezas integrantes que no requieren servicio.



## Instructions de nettoyage

Ce produit doit être nettoyé avec soin. Pour le nettoyer :

- Essuyez-le doucement avec un chiffon humide.
- Asséchez-le avec un chiffon doux.

## Entretien

### INTERROMPEZ L'ARRIVÉE D'EAU

Pour remplacer une pièce, veuillez suivre les instructions à l'endos du kit de réparation.

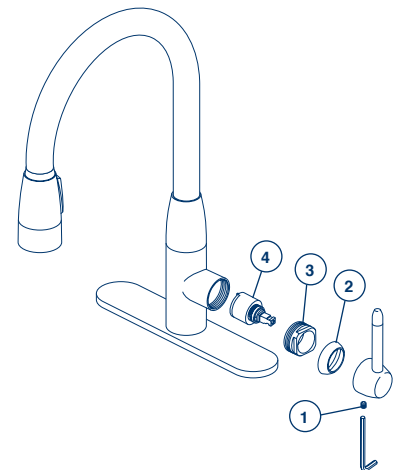
Si le robinet fuit sous la manette ou par la sortie du bec – Desserrez la vis de calage (1) à l'intérieur de la manette. Enlevez la manette. Enlevez le chapeau (2) en le tournant dans le sens antihoraire; vous devriez pouvoir le tourner à la main. Enlevez l'écrou-chapeau (3) en le tournant dans le sens antihoraire avec une clé. Enlevez la cartouche (4) en tirant directement sur la tige. Remplacez la cartouche et remettez les autres éléments en place.

**MISE EN GARDE :** Si l'écrou-chapeau n'a pas été bien serré avec une clé, le robinet peut provoquer un dégât d'eau.

**Note :** Le robinet peut dégoutter pendant quelques instants lorsqu'il vient d'être fermé. Cette situation est normale et attribuable à la longueur du tuyau souple.

### Système anti-refoulement

Votre robinet Peerless® à bec rétractable est muni d'un système anti-refoulement qui a été éprouvé conformément aux exigences des normes ASME A112.18.3 et ASME A112.18.1 / CSA B125.1. Il comprend deux clapets certifiés, montés en série, qui fonctionnent séparément. Ces clapets font partie intégrante de la poignée du bec et ils ne peuvent faire l'objet d'un entretien.



**RP63202▲**  
Hose Assembly, Wand, Clip & O-Rings  
*Ensamble de Manguera*  
*Tuyau souple*

**RP63203**  
Spout Ring & O-Rings  
*Aro para el Surtidor y Anillos "O"*  
*Anneau du bec et Joints toriques*

**4**  
**RP63206**  
Cartridge Assembly  
*Ensamble del Cartucho*  
*Cartouche*

**2**  
**3**  
**RP63205▲**  
Bonnet Nut & Cap  
*Bonete y Casquete*  
*Chapeau et Embase*

**1**  
**RP63204▲**  
Set Screw & Handle  
*Tornillo de Presión y Manija*  
*Vis de calage et Manette*

**RP63210▲**  
Escutcheon & Gasket  
*Chapetón y Empaque*  
*Boîtier et joint plat*

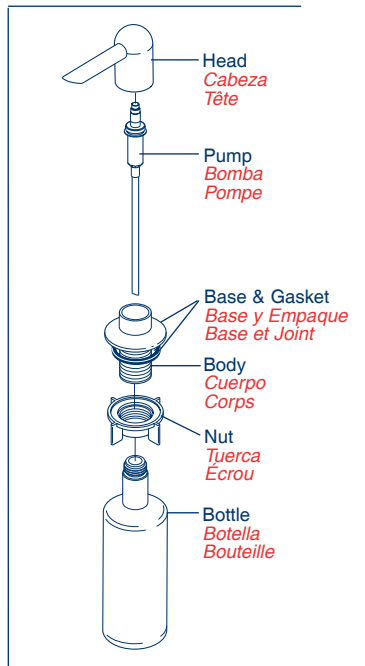
**RP63209▲**  
Escutcheon, Baseplate & Mounting Nuts  
*Chapa, Placa y Tuercas*  
*Plaque de finition, Plaque et écrous*

**RP63207**  
Zinc Weights and Screws  
*Pesas de Cinc y Tornillos*  
*Poids en plomb et vis*

**RP63208**  
Mounting Kit  
*Juego de piezas para la instalación*  
*Kit de montage*

**RP5404**  
Coupling Nuts  
*Tuercas de Acoplamiento*  
*Écrous de Raccordement*

▲Specify Finish  
Especifique el Acabado  
Précisez le Fini



**RP44479▲**  
Dispenser Assembly (complete)  
(Not supplied in some models)  
*Ensamble del Surtidor (completo)*  
*(No proporcionadas en algunos modelos)*  
*Distributeur (complet)*  
*(Non fournis dans certains modèles)*



## Peerless® Lifetime Faucet and Finish Limited Warranty

All parts and finishes of the Peerless® faucet are warranted to the original consumer purchaser to be free from defects in material & workmanship for as long as the original consumer purchaser owns their home. Peerless Faucet Company recommends using a professional plumber for all installation & repair.

Peerless Faucet Company will replace, FREE OF CHARGE, during the warranty period, any part or finish that proves defective in material and/or workmanship under normal installation, use & service. Replacement parts may be obtained by calling 1-800-438-6673 (in the U.S. and Canada) or by writing to:

In the United States: Peerless Faucet Company 55 E. 111th Street Indianapolis, IN 46280	In Canada: Peerless Faucet Canada 420 Burbrook Place London, ON N6A 4L6
--	--

This warranty is extensive in that it covers replacement of all defective parts and even finish, but these are the only two things that are covered. LABOR CHARGES AND/OR DAMAGE INCURRED IN INSTALLATION, REPAIR, OR REPLACEMENT AS WELL AS ANY OTHER KIND OF LOSS OR DAMAGES ARE EXCLUDED. Some states/provinces do not allow the exclusion or

limitation of incidental or consequential damages, so the above limitation or exclusion may not apply to you. Proof of purchase (original sales receipt) from the original consumer purchaser must be made available to Peerless Faucet Company for all warranty claims.

This warranty excludes all industrial, commercial, and business usage (including but not limited to use in multi-family housing), whose purchasers are hereby extended a five-year limited warranty from the date of purchase, with all other terms of this warranty applying except the duration of the warranty. This warranty is applicable to Peerless® faucets manufactured after January 1, 1995.

This warranty does not cover any damage to this faucet as a result of misuse, abuse, or neglect, or any use of other than genuine Peerless® replacement parts.

This warranty gives you specific legal rights, and you may also have other rights which vary from state/province to state/province. It applies only for Peerless® faucets installed in the United States of America, Canada, and Mexico.

©2013 Masco Corporation of Indiana

## Garantía Limitada de Por Vida Para Su Llave y Acabado de Peerless®

Todas las piezas y acabados de la llave de agua Peerless® están garantizadas al comprador consumidor original de estar libres de defectos de material y fabricación durante el tiempo que el comprador consumidor original sea propietario de su casa. La compañía Peerless Faucet recomienda emplear un plomero profesional para todas las instalaciones y reparaciones.

Peerless Faucet Company reemplazará, SIN CARGO, durante el período de la garantía, cualquier pieza o acabado que pruebe estar defectuosa en material y/o fabricación bajo instalación, uso y servicio normal. Las piezas de repuesto se pueden obtener llamando al 1-800-438-6673 (en los EE.UU. y Canadá) o escribiendo a:

En los Estados Unidos: Peerless Faucet Company 55 E. 111th Street Indianapolis, IN 46280	En Canadá: Peerless Faucet Canada 420 Burbrook Place London, ON N6A 4L6
---	--

Esta garantía es extensiva en que cubre el reemplazo de todas las piezas defectivas y hasta el acabado, pero estas son las únicas dos cosas que cubre. SE EXCLUYEN LOS CARGOS DE LABOR Y/O DAÑOS INCURRIDOS EN LA INSTALACIÓN, REPARACIÓN, O REPUESTO COMO

TAMBIÉN CUALQUIER OTRO TIPO DE PÉRDIDA O DAÑO. Algunos estados/provincias no permiten la exclusión o limitación de daños incidentales o consecuentes, de manera que la limitación o exclusión arriba incluida pueda no aplicarle a usted. La prueba de compra (recibo de venta original) del comprador consumidor original debe ser disponible a Peerless Faucet Company para todos los reclamos de garantía.

Esta garantía excluye todos los usos industriales, comerciales y de negocios (incluyendo pero no limitado al uso en residencias multi-familiares), a cuyos compradores, por la presente, se les extiende una garantía limitada de cinco años a partir de la fecha de compra, aplicando todos los términos de esta garantía con excepción de la duración de ésta. Esta garantía es aplicable a las llaves de agua de Peerless® fabricadas después del 1ro de enero de 1995.

Esta garantía no cubre cualquier daño hecho a esta llave de agua como resultado del mal uso, abuso, o descuido, o cualquier uso de piezas de repuesto que no sean las de Peerless®.

Esta garantía le da derechos legales específicos, y usted también puede tener otros derechos que varían de estado/provincia a estado/provincia. Sólo aplica a las llaves de agua Peerless® instaladas en los Estados Unidos de Norte América, Canadá, y México.

©2013 Masco Corporación de Indiana

## Garantie à vie limitée Peerless® sur le robinet et son fini

Toutes les pièces et tous les finis du robinet Peerless® sont protégés contre les défauts du matériau et les vices de fabrication par une garantie qui est consentie au premier acheteur et qui est valide tant que celui-ci demeure propriétaire de sa maison. Peerless Faucet Company recommande à l'acheteur de confier l'installation et la réparation du robinet à un plombier compétent.

Pendant la période de garantie, Peerless Faucet Company remplacera GRATUITEMENT toute pièce ou tout fini qui présentera une défectuosité du matériau et/ou un vice de conception pour autant que le produit ait été installé, utilisé et entretenu normalement. Pour obtenir des pièces de rechange, veuillez appeler au 1-800-438-6673 (aux É.-U. et au Canada) ou faire parvenir votre demande par écrit à l'une des adresses suivantes :

Aux États-Unis : Peerless Faucet Company 55 E. 111th Street Indianapolis, IN 46280	Au Canada : Peerless Faucet Canada 420 Burbrook Place London, ON N6A 4L6
---	---

La présente garantie prévoit le remplacement de toutes les pièces défectueuses, y compris le fini, mais elle se limite à ces deux éléments. LES FRAIS DE MAIN-D'OEUVRE ET/OU LES DOMMAGES PROVOQUÉS AU COURS DE L'INSTALLATION, DE LA RÉPARATION OU DU REMPLACEMENT AINSI QUE TOUS LES PERTES OU LES DOMMAGES DE TOUTE AUTRE NATURE NE SONT PAS COUVERTS PAR LA

GARANTIE. Dans les États ou les provinces où il est interdit d'exclure ou de limiter la responsabilité à l'égard des dommages consécutifs ou indirects, les exclusions ou les limites susmentionnées ne s'appliquent pas. Toutes les demandes de règlement présentées à Peerless Faucet Company en vertu de la présente garantie doivent être accompagnées de la preuve d'achat (original de la facture) du premier acheteur.

La présente garantie ne s'applique pas aux robinets installés dans les établissements industriels ou commerciaux ou dans les places d'affaires (y compris, sans s'y limiter les habitations multifamiliales) qui sont protégés par une garantie étendue de cinq ans prenant effet à compter de la date d'achat. Toutes les autres conditions de la garantie de cinq ans sont identiques à celles de la présente garantie. La présente garantie s'applique aux robinets Peerless® fabriqués après le 1er janvier 1995.

La présente garantie ne s'applique pas aux produits qui ont été endommagés à la suite d'une mauvaise utilisation, d'une utilisation abusive, d'une négligence ou de l'utilisation de pièces de rechange autres que des pièces de rechange d'origine Peerless®.

La présente garantie vous donne des droits précis qui varient selon votre lieu de résidence. Elle s'applique uniquement aux produits qui ont été installés aux États-Unis, au Canada et au Mexique.

©2013 Masco Corporation of Indiana