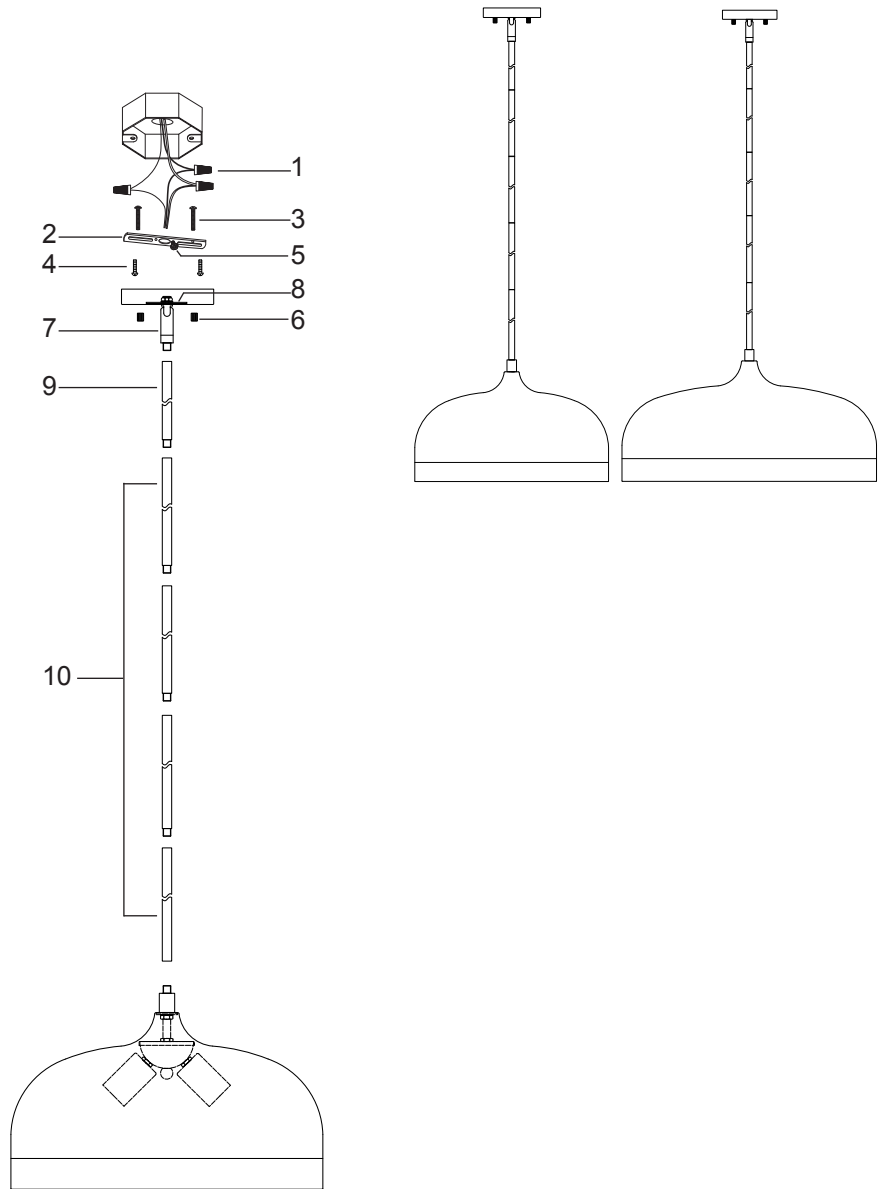


Pendant

PHPL3433MB
 PHPL3433MW
 PHPL3434MB
 PHPL3434MW



No.	Part Name	French	Spanish	Part No.
1	Wire nut (3 pcs)	Connecteur de fils (3 pcs)	Tuerca para cables (3 pcs)	PHSPHHDWR7WTY = MB PHSPHHDWR8WTY = MW
2	Mounting bracket (1 pc)	Support de fixation (1 pc)	Soporte de montaje (1 pc)	
3	Fixture mounting screw (2 pc)	Vis de montage du luminaire (2 pc)	Tornillo de montaje de la lámpara (2 pc)	
4	Junction box screw (2 pcs)	Vis pour boîte de jonction (2 pcs)	Tornillo de la caja de conexiones (2 pcs)	
5	Ground screw (1 pc)	Vis de mise à la terre (1 pc)	Tornillo de tierra (1 pc)	
6	Threaded cap (2 pcs)	Capuchon fileté (2 pcs)	Tapa roscada (2 pcs)	
7	Swivel (1 pc)	Pivot (1 pc)	Pivote (1 pc)	
8	Washer (1 pc)	Rondelle (1 pc)	Arandela (1 pc)	
9	6" stem (1 pc)	Tige de 15,24 cm (1 pc)	Vástago de 15,24 cm (1 pc)	PHSPHSTEM6MB = MB PHSPHSTEM6WH = MW
10	12" stem (4 pcs)	Tige de 30,48 cm (4 pcs)	Vástago de 30,48 cm (4 pcs)	PHSPHSTEM12MB = MB PHSPHSTEM12WH = MW