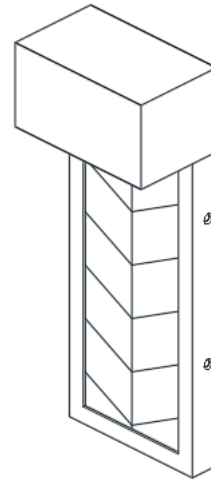


## Exterior Wall Lantern



### EL6100 CHBRLED EL6101 CHBRLED

#### CARE AND MAINTENANCE:

To clean, wipe with damp cloth.  
Do not use abrasive cleaners or cleaners  
that contain alcohol.

#### CAUTION:

Shut off main power supply before cleaning  
product or changing light bulbs.

All glass is fragile. Use care when handling  
glass shades and bulbs.

#### SOINS ET ENTRETIEN :

Pour nettoyer, essuyer avec un chiffon  
humide. Ne pas utiliser de produits de  
nettoyage abrasifs ou contenant de  
l'alcool.

#### MISE EN GARDE :

Couper l'alimentation électrique  
principale avant de nettoyer ce produit  
ou de changer une ampoule. Pour  
nettoyer, essuyer avec un chiffon  
humide. Ne pas utiliser de produits de  
nettoyage abrasifs ou contenant de  
l'alcool.

#### CUIDADO Y MANTENIMIENTO:

Use un trapo húmedo para limpiar.  
No utilice limpiadores abrasivos o  
limpiadores que contengan alcohol.

#### PRECAUCIÓN:

Corte el suministro principal de  
energía antes de limpiar el producto  
o cambiar las bombillas. Use un  
trapo húmedo para limpiar. No utilice  
limpiadores abrasivos o limpiadores  
que contengan alcohol.

#### Recommended Tools and Accessories

#### Outils et matériaux recommandés / Herramientas y materiales recomendados

**A**



- (A) Wire Connectors (3pcs)
- (A) Capuchons de connexion (3)
- (A) Conectores de cable (3 pzas)

**B**



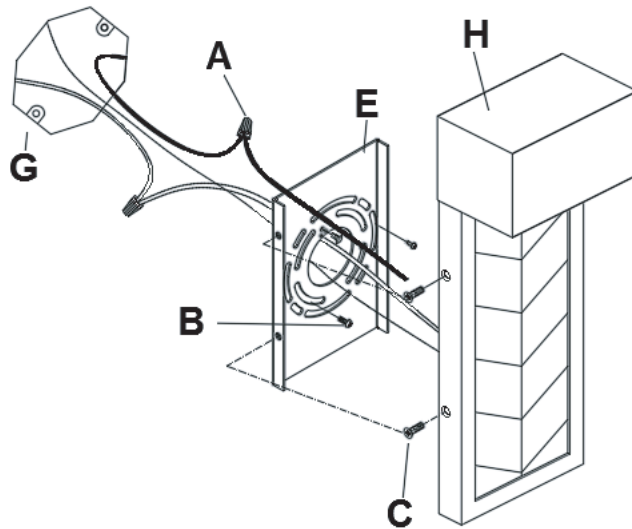
- (B) Outlet Box Screws (2pcs)
- (B) Vis pour la boîte à prises (2)
- (B) Tornillos de caja tomacorrientes (2 pzas)

**C**



- (C) Screws (4pcs)
- (C) Vis (4)
- (C) Tornillos (4 pzas)

SAVE THIS MANUAL: RETAIN FOR CONSUMER'S USE. READ THESE INSTRUCTIONS COMPLETELY BEFORE INSTALLING THE PRODUCT. FOR PRODUCT OR  
INSTALLATION QUESTIONS PLEASE CALL CUSTOMER SERVICE AT 1-800-221-3379



### Installation

1. Shut off the power at the circuit breaker and remove old fixture, including the crossbar.
2. Carefully unpack your new fixture and lay out all the parts on a clear area. Take care not to lose any small parts necessary for installation.
3. Thread the 2 Mounting Screws (C) to the Mounting plate (E).  
(You can adjust the length of the screws if necessary.)
4. Attach the Mounting plate (E) to the Outlet Box (G) (not supplied) by using 2 Outlet Box Screws (B).
5. Now connect the electrical wires as follows:  
Connect the black wire from the fixture to the black house (hot) wire. Connect the white wire from the fixture to the white (neutral) house wire. Make sure all wire nuts are secured. You may wrap the connections with electrical tape. If your outlet has a ground wire (green or bare copper), connect fixture's ground wire to it. Otherwise., connect fixture's ground wire directly to the mounting plate using the green screw provided. Tuck the wire connections neatly into the junction box.
6. Attach the Fixture (H) to the Mounting Plate by inserting the 2 Mounting Screws (C), and then secure with the 2 Cap Nuts (F).
7. To prevent moisture from entering the outlet box and causing a short, use clear caulking .  
(ie. Indoor/ Outdoor Silicone Sealant) to outline the outside of fixture backplate where it meets the wall leaving a space at bottom to allow moisture a means to escape.

### Installation

1. Coupez le courant au niveau du disjoncteur et retirez l'ancien lamp, y compris la barre transversale.
2. Déballez soigneusement votre nouvelle lampe murale et étalez toutes les pièces sur une surface dégagée. Faites attention à ne pas perdre les petites pièces nécessaires pour l'installation.
3. Vissez les vis de fixation (C) sur la plaque de montage (E). (Vous pouvez ajuster la longueur des vis si nécessaire)
4. Fixez la plaque de montage (E) à la boîte à prises (G) (non fournie) à l'aide de 2 vis pour la boîte à prises (B).
5. Connectez ensuite les fils électriques comme suit :  
Raccordez le fil noir du luminaire au fil noir (phase) de la maison. Raccordez le fil blanc du luminaire au fil blanc (neutre) de la maison. Veillez à ce que tous les capuchons de connexion soient bien serrés. Vous pouvez envelopper les raccordements avec du ruban isolant. Si votre prise possède un fil de mise à la terre (vert ou cuivre nu), raccordez le fil de masse du luminaire à ce fil. Sinon, raccordez le fil de masse du luminaire directement sur la plaque de montage en utilisant la vis verte fournie. Rentrez soigneusement les fils raccordés dans le boîtier électrique.
6. Fixez le luminaire (H) à la plaque de montage en insérant les vis de fixation (C), puis installez et serrez les 2 écrous borgnes (F).
7. Pour empêcher l'humidité d'entrer dans la boîte à prises et causer un court circuit, utilisez un matériau d'étanchéité incolore (comme un produit d'étanchéité en silicone pour intérieur/extérieur) tout autour de la partie extérieure de la plaque de support arrière, là où elle entre en contact avec le mur, en laissant un espace en bas pour permettre à l'humidité de s'échapper.

### Instalación

1. Corte la energía desde el disyuntor y quite el accesorio viejo con todo y la barra transversal.
2. Desempaque cuidadosamente su nuevo accesorio y extienda las partes en un área libre. Ponga cuidado en no perder ninguna de las partes pequeñas necesarias para la instalación.
3. Enrosque los tornillos de montaje (C) a la placa de montaje (E). (Puede ajustar la longitud de los tornillos si es necesario).
4. Adjunte la placa de montaje (E) a la caja tomacorrientes (G) (no incluida) usando 2 tornillos de caja tomacorrientes (B).
5. Conecte ahora los cables eléctricos como sigue:  
Conecte el cable negro desde el accesorio al cable (corriente) en la caja negra. Conecte el cable blanco desde el accesorio al cable blanco (neutral) de la caja blanca. Asegúrese de que todas las tuercas del cable queden bien apretadas. Usted puede envolver las conexiones con cinta de aislar. Si el tomacorrientes lleva un cable a tierra (verde o de cobre sin revestimiento), conecte el cable a tierra del accesorio. En caso contrario conecte el cable a tierra del accesorio directamente a la placa de montaje usando el tornillo verde que se proporciona. Acomode las conexiones del cable cuidadosamente dentro de la caja de conexión.
6. Adjunte el accesorio (H) a la placa de montaje insertando los tornillos de montaje (C), y luego asegúrelos con las dos tuercas de sombrerete (F).
7. Para evitar que la humedad se introduzca en la caja tomacorriente provocando un corto, use calafateo transparente (es decir sellador para interiores y exteriores de silicona) para delinear la parte externa de la placa base del accesorio, donde choca con el muro dejando un espacio en la parte inferior, para permitir que la humedad tenga un medio de escape.