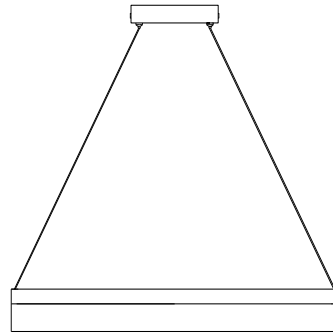


INSTALLATION SHEET

PARK HARBOR™

LED Chandelier

PHHL6370LEDMA5I



FOR YOUR SAFETY

WARNING: Be sure the electricity to the wires you are working on is shut off, either the fuse is removed or the circuit breaker is shut off. You don't need special tools to install this fixture. Be sure to follow the steps in the order given. Under no circumstances should a fixture be hung on house electrical wires, nor should a swag type fixture be installed on a ceiling which contains a radiant type heating system. Read instructions carefully, if you are unclear as to how to proceed, consult a qualified electrician.

CARE INSTRUCTIONS

To clean, wipe fixture with a soft cloth. Clean glass with a mild soap. Do not use abrasive materials such as scouring pads or powders, steel wool or abrasive paper.

PARA SU SEGURIDAD

: Asegúrese de cortar el suministro de energía a los cables con los que está trabajando, ya sea quitando el fusible o cortando el disyuntor. No requiere de herramientas especiales para instalar este accesorio. Asegúrese de seguir los pasos en el orden en el que se dan. Bajo ninguna circunstancia debe colgarse un accesorio de los cables de electricidad domésticos, ni tampoco un accesorio tipo botín que se vaya a instalar en un techo que contenga un sistema de calefacción por radiación. Lea cuidadosamente las instrucciones, si no tiene claro cómo va el proceso, consulte a un electricista calificado.

INSTRUCCIONES DE CUIDADO

Para limpiar frote el accesorio con un trapo suave. Limpie el cristal con un jabón suave. No utilice materiales abrasivos como fibras o polvos, lana de acero o papel abrasivo.

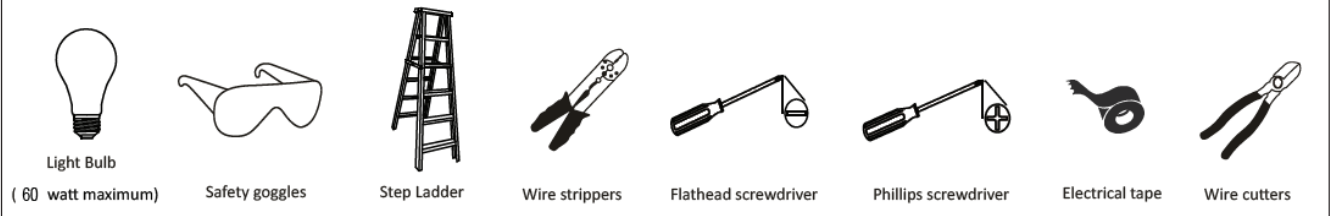
POUR VOTRE SÉCURITÉ

: Assurez-vous que les fils électriques sur lesquels vous travaillez sont hors tension, soit en ouvrant le fusible qui leur correspond, soit en coupant le disjoncteur général. L'installation de ce luminaire ne nécessite aucun outil spécialisé. Veillez à bien suivre les étapes dans l'ordre indiqué. Ne suspendez jamais un luminaire par les fils électriques. N'installez jamais un luminaire de style lustre à un plafond possédant un système de chauffage de type radiant. Lisez attentivement les instructions. Si vous ne savez pas exactement comment procéder, consultez un électricien qualifié.

INSTRUCTIONS D'ENTRETIEN

Pour nettoyer le luminaire, essuyez-le avec un chiffon doux. Nettoyez le verre avec un savon doux. N'utilisez pas de matériaux abrasifs tels que des tampons à récurer ou des poudres, de la laine d'acier ou du papier abrasif.

TOOLS REQUIRED FOR ASSEMBLY & INSTALLATION (not included):



SAVE THIS MANUAL: RETAIN FOR CONSUMER'S USE. READ THESE INSTRUCTIONS COMPLETELY BEFORE INSTALLING THE PRODUCT: FOR PRODUCT OR INSTALLATION QUESTIONS PLEASE CALL CUSTOMER SERVICE AT 1-800-221-3379.

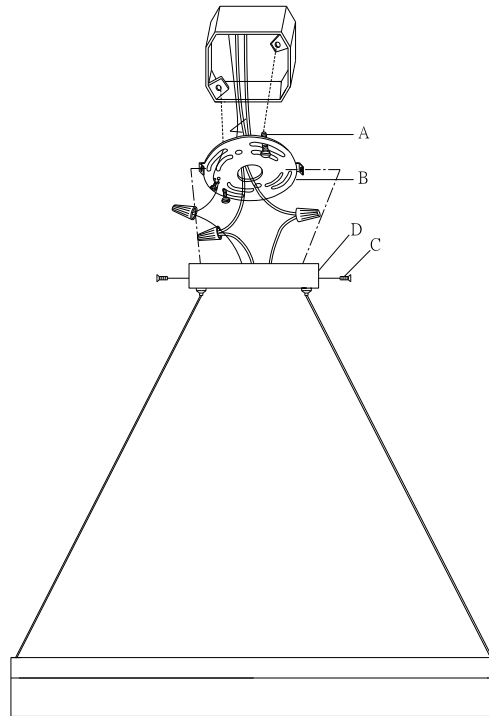
GUARDE ESTE MANUAL: CONSÉRVELO PARA USO DEL CONSUMIDOR. LEA ESTAS INSTRUCCIONES POR COMPLETO ANTES DE INSTALAR EL PRODUCTO: PARA PREGUNTAS SOBRE EL PRODUCTO O LA INSTALACIÓN, LLAME A SERVICIOS AL CLIENTE AL 1-800-221-3379.

CONSERVEZ CE MANUEL : METTEZ-LE À LA DISPOSITION DES CONSOMMATEURS. LISEZ COMPLÈTEMENT CES INSTRUCTIONS AVANT D'INSTALLER LE PRODUIT : POUR TOUTE QUESTION CONCERNANT LE PRODUIT OU L'INSTALLATION, VEUILLEZ APPELER LE SERVICE À LA CLIENTÈLE AU 1-800-221-3379.

PARKHARBORLIGHTING.COM

© 2015 Ferguson Enterprises, Inc. 00000 MO/YR

(FIG.1)



PARK HARBOR™

INSTALLATION (Fig.1)

1. Secure the mounting plate (B) to the outlet box with outlet box screws (A).
2. Connect the white wire from the fixture to the white wire from the outlet box and the black wire from the fixture to the black wire from the outlet box. Cover the two wire connections using the two provided wire connectors. Wrap the two wire connections with electrical tape for a more secure connection. Connect the copper ground wires from the fixture and from the outlet box to the ground screw on the circular strap.

Note: If you have electrical questions consult your local electrical code for approved grounding methods.

3. After wires are connected, tuck them carefully inside outlet box. Raise the front plate (D) over the mounting plate (B) and secure with the screw (C) tightening.

INSTALACIÓN (Fig.1)

1. Asegure la placa de montaje (B) a la caja tomacorrientes con los tornillos de la caja tomacorrientes (A).

Conecte el cable blanco desde el accesorio al cable blanco de la caja tomacorrientes y el cable negro del accesorio al cable negro de la caja tomacorrientes. Cubra las dos conexiones de cable usando los dos conectores de cable proporcionados. Envuelva las dos conexiones de cable con cinta de aislar para una conexión más segura. Conecte los cables de cobre a tierra desde el accesorio y desde la caja de tomacorrientes al tornillo de tierra en la correa circular.

Nota: Si tiene preguntas sobre electricidad consulte su código local eléctrico para detectar métodos de aterrizaje aprobado.

3. Después de conectar los cables, acomódelos cuidadosamente dentro de la caja tomacorrientes. Después levante la placa delantera (D) sobre la placa de montaje (B) y asegúrela con los tornillos (C).

INSTALLATION (Fig. 1)

1. Fixez la plaque de montage (B) sur la boîte à prises avec les vis de boîte à prises (A).
2. Raccordez le fil blanc du luminaire au fil blanc de la boîte à prises et le fil noir du luminaire au fil noir de la boîte à prises. Couvrez les deux raccordements de fils à l'aide des deux capuchons de connexion fournis. Enveloppez les raccordements des deux fils avec du ruban isolant pour une connexion plus sûre. Raccordez les fils de masse en cuivre du luminaire et de la boîte à prises à la vis de borne de terre sur le disque de fixation.

Remarque : Pour toute question concernant le branchement électrique, consulter votre code électrique local pour connaître les méthodes de mise à la terre approuvées.

3. Une fois les fils raccordés, repliez-les soigneusement dans la boîte à prises. Soulevez la plaque avant (D) et placez-la au-dessus de la plaque de montage (B), puis fixez-la avec les vis (C).