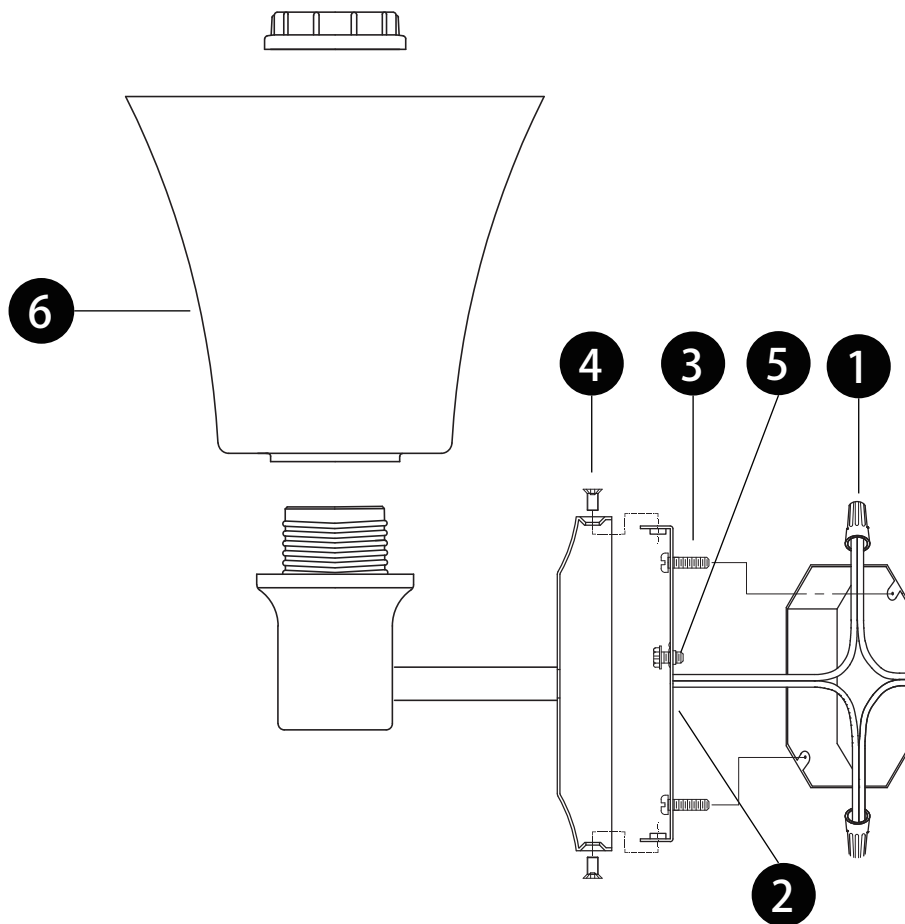
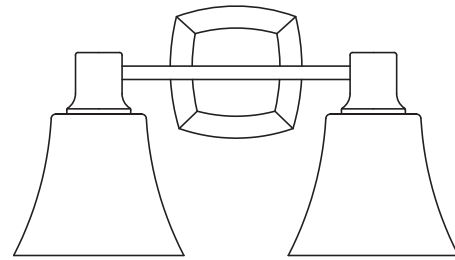


# PARK HARBOR™

PHVL2222PC



Southern Shores Parts Breakdown

No.	Part Name	Nombre de la pieza	Nom de la pièce	Part No.
1	Wire Nut (3 pcs)	Empalme plástico (3 pcs)	Capuchon de connexion (3 pcs)	PHSP222HDWRPCWTY
2	Mounting Plate (1 pc)	Placa de montaje (1 pc)	Plaque de montage (1 pc)	
3	Mounting Screw (2 pcs)	Tornillo de montaje (2 pcs)	Vis de montage (2 pcs)	
4	PC Flat Head Screw (2 pcs)	PC Tornillo de cabeza plana (2 pcs)	PC Vis à tête plate (2 pcs)	
5	Ground Screw (1 pc)	Tornillo a tierra (1 pc)	Vis de borne de terre (1 pc)	
6	Glass (1 pc)	Vidrio (1 pc)	Verre (1 pc)	PHSPVL222GLSWTY