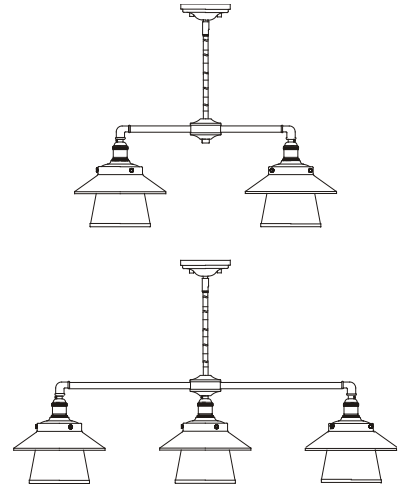


PARK HARBOR™

Stockton Pendant

PHPL5013ORB/BN
PHPL5043ORB/BN



FOR YOUR SAFETY

WARNING: Be sure the electricity to the wires you are working on is shut off, either the fuse is removed or the circuit breaker is shut off. You don't need special tools to install this fixture. Be sure to follow the steps in the order given. Under no circumstances should a fixture be hung on house electrical wires, nor should a swag type fixture be installed on a ceiling which contains a radiant type heating system. Read instructions carefully. If you are unclear as to how to proceed, consult a qualified electrician.

CARE INSTRUCTIONS

To clean, wipe fixture with a soft cloth. Clean glass with a mild soap. Do not use abrasive materials such as scouring pads or powders, steel wool or abrasive paper.

POR SU SEGURIDAD

ADVERTENCIA: Asegúrese de cortar el suministro de energía a los cables con los que está trabajando, ya sea quitando el fusible o cortando el disyuntor. No necesita herramientas especiales para instalar este accesorio. Asegúrese de seguir los pasos en el orden en el que se dan. Bajo ninguna circunstancia debe colgarse un accesorio de los cables de electricidad domésticos, ni tampoco un accesorio tipo botín que se vaya a instalar en un techo que contenga un sistema de calefacción por radiación. Lea cuidadosamente las instrucciones. Si no tiene claro cómo va el proceso, consulte a un electricista calificado.

INSTRUCCIONES DE CUIDADO

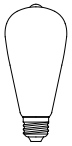
Para limpiar frote el accesorio con un trapo suave. Limpie el cristal con un jabón suave. No utilice materiales abrasivos como fibras o polvos, lana de acero o papel abrasivo.

POUR VOTRE SECURITE

AVERTISSEMENT : Assurez-vous que les fils électriques sur lesquels vous travaillez sont hors tension, soit en ouvrant le fusible qui leur correspond, soit en coupant le disjoncteur général. L'installation de ce luminaire ne nécessite aucun outil spécialisé. Veillez à bien suivre les étapes dans l'ordre indiqué. Ne suspendez jamais un luminaire par les fils électriques. N'installez jamais un luminaire de style chandelier à un plafond possédant un système de chauffage de type radiant. Lisez attentivement les instructions. Si vous ne savez pas exactement comment procéder, consultez un électricien qualifié.

INSTRUCTIONS D'ENTRETIEN

Pour nettoyer le luminaire, essuyez-le avec un chiffon doux. Nettoyez le verre avec un savon doux. N'utilisez pas de matériaux abrasifs tels que des tampons à récurer ou des poudres, de la laine d'acier ou du papier abrasif.



Light Bulb
(ST58 60 watt maximum)



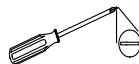
Safety goggles



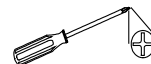
Step ladder



Wire strippers



Flathead screwdriver



Phillips screw driver



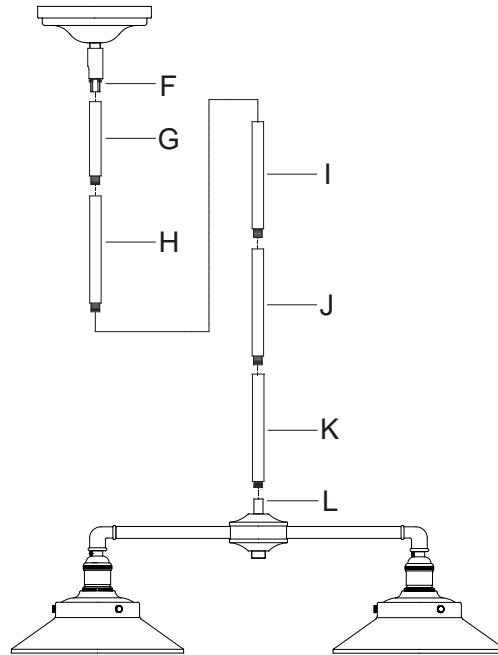
Electrical tape



Wire cutters

SAVE THIS MANUAL: RETAIN FOR CONSUMER'S USE. READ THESE INSTRUCTIONS COMPLETELY BEFORE INSTALLING THE PRODUCT: FOR PRODUCT OR INSTALLATION QUESTIONS PLEASE CALL CUSTOMER SERVICE AT 1-800-221-3379.

(FIG.1)



Installation (FIG.1)

1. Thread rod (K) into coupling (L). Carefully pass the wires through each rod during assembly. Repeat step 1 with rods (G), (H), (I) and (J) until the desired hanging height is reached.
2. Thread the rod (G) onto coupling (F).

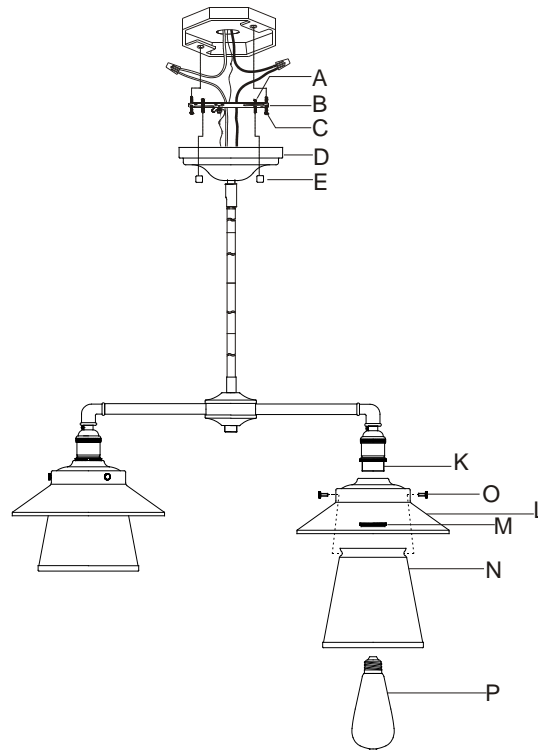
Instalación (FIG.1)

1. Enrosque el vástago (K) dentro del acoplamiento (L). Pase cuidadosamente los cables a través de cada vástago durante el ensamble. Repita el paso 1 con los vástagos (G), (H), (I) y (J) hasta alcanzar la altura deseada para que cuelgue.
2. Enrosque el vástago (G) al acoplamiento (F).

Installation (FIG.1)

1. Vissez la tige (K) dans le raccord (L). Passez avec précaution les fils à travers chaque tige pendant l'assemblage. Répétez l'étape 1 avec les tiges (G), (H), (I) et (J) jusqu'à atteindre la hauteur de suspension appropriée.
2. Vissez la tige (G) sur le raccord (F).

(FIG.2)



Installation (FIG.2)

1. Thread the mounting screws (A) into the matching holes in the mounting bar (B).
2. Secure mounting bar (B) to the outlet box with outlet box screws (C).
3. Connect the white wire from the fixture to the white wire from the outlet box and the black wire from the fixture to the black wire from the outlet box. Cover the two wire connections with electrical tape for a more secure connection. Attach the grounding wire connections with electrical tape for a more secure connection. Connect the copper ground wires from the fixture and from the outlet box to the ground screw on the mounting bar.

Note: If you have electrical questions, consult your local electrical code for approved grounding methods.

4. After wires are connected, tuck them carefully inside outlet box. Raise the canopy (D) allowing for the mounting screws (A) to protrude through the holes on canopy (D), and secure with the ball nuts (E).
5. Place the metal shade (L) over the socket (K) and secure with the socket ring (M).
6. Put the glass shade (N) into the metal shade (L) and tighten it using the mounting screws (O).
7. Install light bulb (Not provided). Please do not exceed the maximum wattage capacity recommended on the socket.

Instalación (FIG.2)

1. Enrosque los tornillos de montaje (A) dentro de los orificios correspondientes en la barra de montaje (B).
2. Asegure la placa de montaje (B) a la caja tomacorrientes con los tornillos de la caja tomacorrientes (C).
3. Conecte el cable blanco del accesorio a la caja tomacorrientes y el cable negro del accesorio al cable negro de la caja tomacorrientes. Cubra las dos conexiones de cable usando los conectores de cable proporcionados. Para una conexión más segura, envuelva las conexiones de los dos cables con cinta de aislar. Para una conexión más segura, una las conexiones de cables a tierra con cinta de aislar. Conecte los cables de cobre a tierra desde el accesorio y desde la caja de tomacorrientes al tornillo de tierra en la barra de montaje.

Nota: Si tiene preguntas sobre electricidad consulte su código local eléctrico para detectar métodos de aterrizaje aprobados.

4. Después de conectar los cables, acomódelos cuidadosamente dentro de la caja tomacorrientes. Eleve la marquesina (D) permitiendo que sobresalgan los tornillos de montaje (A) por entre los orificios de la marquesina (D) y asegure con las tuercas esféricas (E).
5. Coloque la pantalla metálica (L) sobre el enchufe (K) y asegúrela con el aro del enchufe (M).
6. Coloque la pantalla de vidrio (N) dentro de la pantalla metálica (L) y apriétela usando los tornillos de montaje (O).
7. Instale la bombilla (no incluida). No exceda la máxima capacidad de watts recomendada en el enchufe.

Installation (FIG.2)

1. Vissez les vis de fixation (A) dans les trous correspondants de la barre de fixation (B).
2. Fixez la barre de fixation (B) sur la boîte à prises avec les vis de boîte à prises (C).
3. Raccordez le fil blanc du luminaire au fil blanc de la boîte à prises et le fil noir du luminaire au fil noir de la boîte à prises. Couvrez les deux raccords de fils à l'aide des deux capuchons de connexion fournis. Enveloppez les raccords de fils avec du ruban isolant pour une connexion plus sûre. Enveloppez les raccords de fils avec du ruban isolant pour une connexion plus sûre. Raccordez les fils de masse en cuivre du luminaire et de la boîte à prises à la vis de borne de terre sur la barre de fixation.

Remarque: Pour toute question concernant le branchement électrique, consulter votre code électrique local pour connaître les méthodes de mise à la terre approuvées.

4. Une fois les fils raccordés, repliez-les soigneusement dans la boîte à prises. Soulevez la monture (D), pour permettre aux vis de fixation (A) de dépasser par les trous de la monture (D), puis fixez-les à l'aide des écrous sphériques (E).
5. Placez l'abat-jour métallique (L) sur la douille (K) et fixez-le avec la bague de blocage (M).
6. Placez l'abat-jour en verre (N) dans l'abat-jour métallique (L), puis serrez-le à l'aide des vis de fixation (O).
7. Installez l'ampoule (non fournie). Veillez à ne pas dépasser la puissance nominale maximale recommandée sur la douille.