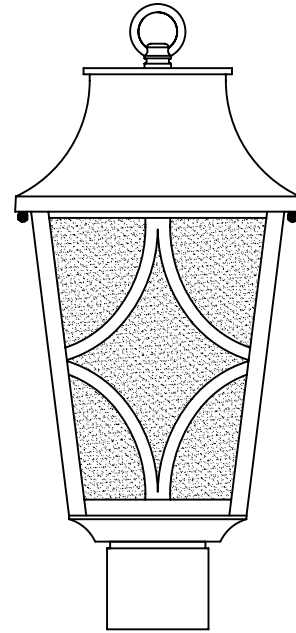


PARK HARBOR™

Altimeter

POST LANTERN

PHEL1403BLK



CARE AND MAINTENANCE:

To clean, wipe with damp cloth.
Do not use abrasive cleaners or cleaners that contain alcohol.

CAUTION:

Shut off main power supply before cleaning product or changing light bulbs.

All glass is fragile. Use care when handling glass shades and bulbs.

SOINS ET ENTRETIEN :

Pour nettoyer, essuyer avec un chiffon humide. Ne pas utiliser de produits de nettoyage abrasifs ou contenant de l'alcool.

MISE EN GARDE :

Couper l'alimentation électrique principale avant de nettoyer ce produit ou de changer une ampoule. Pour nettoyer, essuyer avec un chiffon humide. Ne pas utiliser de produits de nettoyage abrasifs ou contenant de l'alcool.

CUIDADO Y MANTENIMIENTO:

Use un trapo húmedo para limpiar. No utilice limpiadores abrasivos o limpiadores que contengan alcohol.

PRECAUCIÓN:

Corte el suministro principal de energía antes de limpiar el producto o cambiar las bombillas. Use un trapo húmedo para limpiar. No utilice limpiadores abrasivos o limpiadores que contengan alcohol.

Recommended Tools and Accessories

Outils et matériaux recommandés / Herramientas y materiales recomendados

C



- (C) Wire Connectors (3pcs)
- (C) Capuchons de connexion (3)
- (C) Conectores de cable (3 pzas)

D



- (D) Pre-assembled (3pcs)
- (D) Pré-assemblages (3)
- (D) Preensamblados (3 pzas)

D

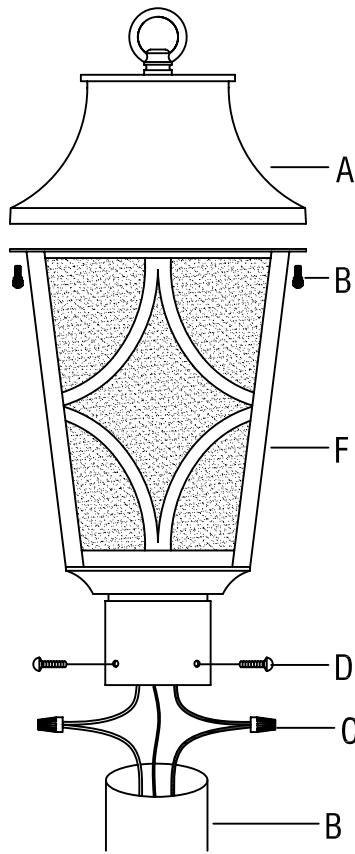


- (D) Spare mounting screw (1pc)
- (D) Vis de montage supplémentaire (1)
- (D) Tornillo de montaje de repuesto (1 pza)

SAVE THIS MANUAL: RETAIN FOR CONSUMER'S USE. READ THESE INSTRUCTIONS COMPLETELY BEFORE INSTALLING THE PRODUCT: FOR PRODUCT OR INSTALLATION QUESTIONS PLEASE CALL CUSTOMER SERVICE AT 1-800-221-3379.

GUARDE ESTE MANUAL: CONSÉRVELO PARA USO DEL CONSUMIDOR. LEA ESTAS INSTRUCCIONES POR COMPLETO ANTES DE INSTALAR EL PRODUCTO: SI TIENE PREGUNTAS SOBRE EL PRODUCTO O LA INSTALACIÓN LLAME AL SERVICIO A CLIENTES AL 1-800-221-3379.

CONSERVEZ CE MANUEL : METTEZ-LE À LA DISPOSITION DES CONSOMMATEURS. LISEZ COMPLÈTEMENT CES INSTRUCTIONS AVANT D'INSTALLER LE PRODUIT : POUR TOUTE QUESTION CONCERNANT LE PRODUIT OU SON INSTALLATION, VEUILLEZ APPELER LE SERVICE À LA CLIENTÈLE AU 1-800-221-3379.



Installation

1. Shut off the power at the circuit breaker and remove old fixture,
2. Carefully unpack your new fixture and lay out all the parts on a clear area. Take care not to lose any small parts necessary for installation.
3. Assemble the Top Cover (A) to the Cage (F) with screws (B).

4. CONNECTING THE WIRES

Connect the black wire from the fixture to the supplied wire. Connect the white wire from the fixture to the white (neutral) house wire. Make sure all wire nuts are secured. You may wrap the connections with electrical tape. If your outlet has a ground wire (green or bare copper), connect fixture's ground wire to it. Tuck the wire connections neatly into the junction box.

5. Attach the Cage(F) to the Tube (B) , and secure with Screws (D).

Installation

1. Coupez le courant au niveau du disjoncteur et retirez l'ancien lampadaire.
2. Déballez soigneusement votre nouveau lampadaire et étalez toutes les pièces sur une surface dégagée. Faites attention à ne pas perdre les petites pièces nécessaires pour l'installation.
3. Assemblez le couvercle supérieur (A) sur la cage (F) à l'aide des vis (B).
4. BRANCHEMENTS : Raccordez le fil noir de la lampe au fil fourni. Raccordez le fil blanc du luminaire au fil blanc (neutre) de la maison. Veillez à ce que tous les capuchons de connexion soient bien serrés. Vous pouvez envelopper les raccordements avec du ruban isolant. Si votre prise possède un fil de mise à la terre (vert ou cuivre nu), raccordez le fil de masse du luminaire à ce fil. Rentrez soigneusement les fils raccordés dans le boîtier électrique.
5. Fixez la cage (F) au tube (B), puis fixez avec les vis (D).

Instalación

1. Corte la energía desde el disyuntor y quite el accesorio viejo.
2. Desempaque cuidadosamente su nuevo accesorio y extienda las partes en un área libre. Ponga cuidado de no perder ninguna de las partes pequeñas necesarias para la instalación.
3. Ensamble la cubierta superior (A) a la jaula (F) con tornillos (B).
4. CONEXIÓN DE LOS CABLES Conecte el cable negro desde el accesorio hasta el cable suministrado. Conecte el cable blanco desde el accesorio al cable blanco (neutral) de la caja blanca. Asegúrese de que todas las tuercas del cable queden bien apretadas. Puede envolver las conexiones con cinta de aislar. Si el tomacorrientes lleva un cable a tierra (verde o de cobre sin revestimiento), conecte el la tierra del accesorio para cablearlo. Acomode las conexiones del cable cuidadosamente dentro de la caja de conexión.
5. Adjunte la jaula (F) al tubo (B) y asegure con los tornillos (D).