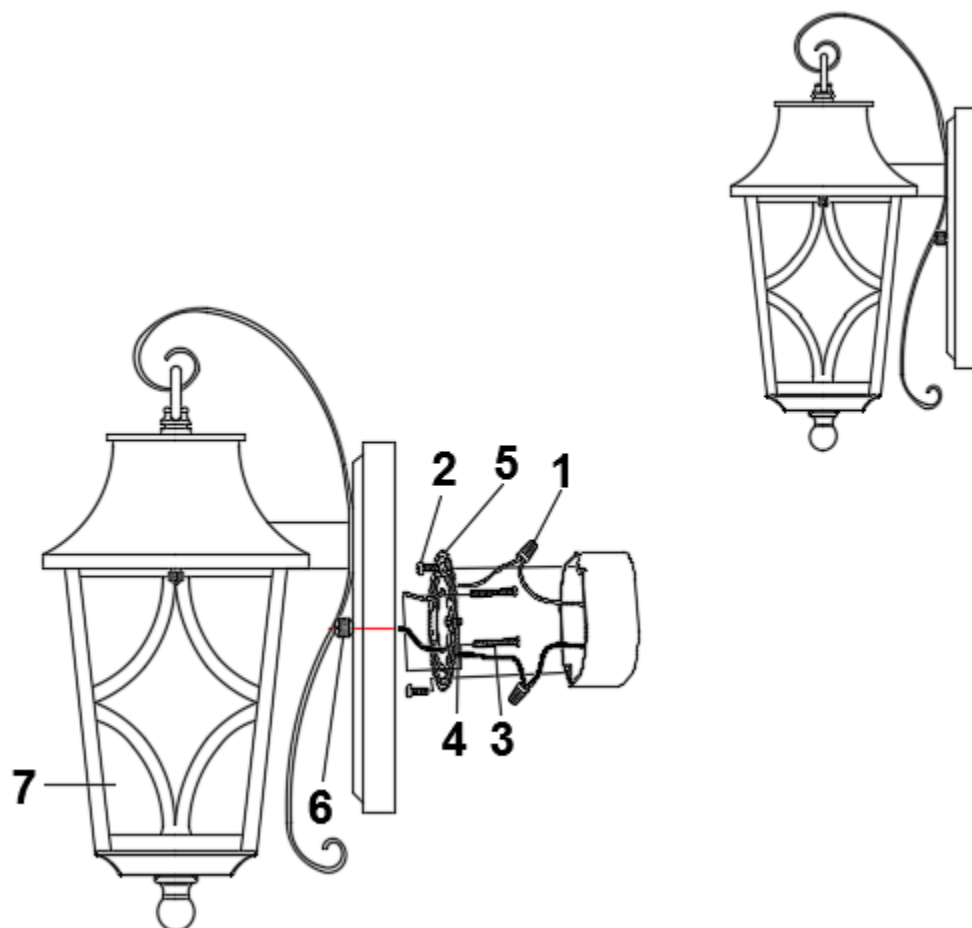


# PARK HARBOR™

PHEL1400BLK



Altimeter Parts Breakdown

No.	Part Name	Spanish	French	Part No.
1	Wire Connectors (3pcs)	Conectores de cable	Capuchons de connexion	PHSPELBLKCWHDWWTY
2	Outlet Box Screws (2pcs)	Tornillos de la caja eléctrica	Vis de la boîte à prises	
3	Mounting Screws (2pcs)	Tornillos de montaje	Vis de montage	
4	Ground Screw (1pc)	Tornillo a tierra	Vis de borne de terre	
5	Mounting plate (1pc)	Placa de montaje	Plaque de montage	
6	BLK Cap Nuts (2pcs)	BLK Tuercas ciegas	BLK Écrous borgnes	
7	Glass panel(4pc)	Panel de vidrio	Panneau en verre	PHSP1400GLSWTY(1pc)