

You can find some videos with installation tips and tricks on our Youtube channel:
 Vous pouvez trouver des vidéos avec des conseils d'installation et des astuces sur notre chaîne Youtube :
 Puede encontrar algunos vídeos con consejos y trucos de instalación en nuestro canal de Youtube:



<https://tinyurl.com/msu23vxs>



Questions, problems, need help?

Before returning to your retailer, contact our customer service department with the QR code :

8 a.m. - 5 p.m., EST, Monday - Friday

Questions, problèmes ou besoin d'aide?

Avant de retourner chez votre détaillant, contactez notre service clientèle avec le code QR :

du lundi au vendredi de 8 h à 17 h HNE

Preguntas, problemas o necesita ayuda?

Antes de devolverlo a su distribuidor, póngase en contacto con nuestro servicio de atención al cliente con el código QR :

8 am. - 5 pm., HDE, Lunes a Viernes.



1-866-839-2888



**BEFORE YOU START
AVANT DE COMMENCER
ANTES DE EMPEZAR**



Shower must be installed to studs.

For the easy installation of this shower please read the following important points:

- READ ALL the instructions completely before beginning.
- Make sure your walls are within 1 cm (3/8 in) of plumb. And wall corners should meet at 90° as illustrated.
- Make sure your shower base is level.
- Make sure to verify your space measurement with shower installation dimension.

Please see the images below for Alcove shower (A).

La douche doit être installée sur les montants.

Pour faciliter l'installation de cette douche, veuillez lire les points importants suivants :

- LISEZ TOUTES les instructions avant de commencer.
- Assurez-vous que vos murs sont à moins de 1 cm (3/8 po) d'aplomb. Les coins des murs doivent se rejoindre à 90° comme illustré.
- Assurez-vous que la base de votre douche est de niveau.
- Veuillez à vérifier les dimensions de votre espace avec celles de l'installation de la douche.

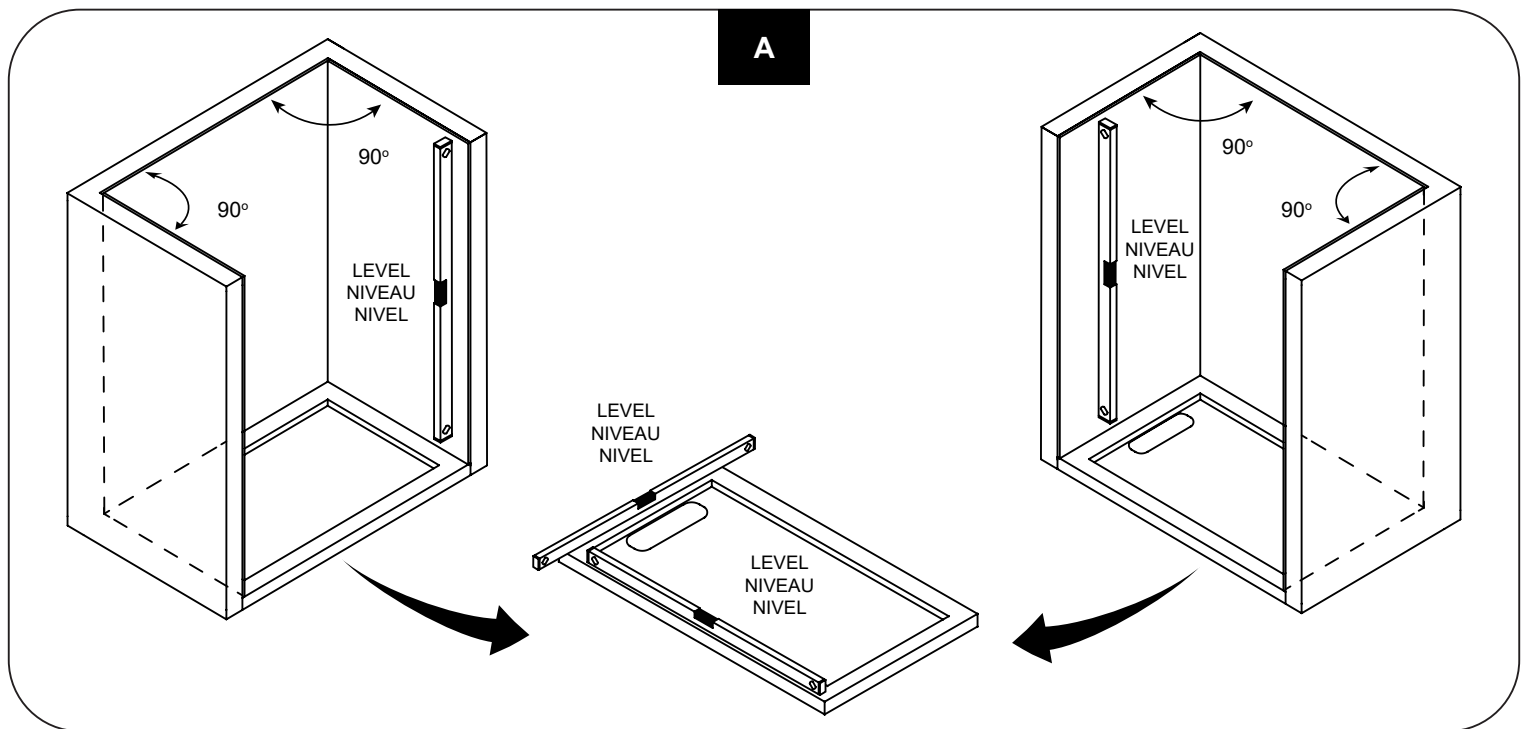
Veillez consulter les images ci-dessous pour la douche en alcôve (A).

La ducha debe instalarse hasta los montantes.

Para facilitar la instalación de esta ducha, lea los siguientes puntos importantes:

- LEA COMPLETAMENTE TODAS las instrucciones antes de comenzar.
- Asegúrese de que sus paredes están a 1 cm (3/8 pu) de la plomada. Y las esquinas de las paredes deben coincidir a 90° como se ilustra.
- Asegúrese de que la base esté nivelada.
- Asegúrese de verificar la medida de su espacio con la dimensión de instalación de la ducha.

Por favor, vea las imágenes de abajo para la ducha Alcove (A)





SAFETY INFORMATION INFORMATION SUR LA SÉCURITÉ INFORMACIÓN DE SEGURIDAD



CAUTION

Please carefully read the following important safety information before handling or installing this shower. There is a risk of serious injury while handling this product. To minimize these risks, please note:

- Always wear safety glasses and gloves while handling.
- Always read and follow all the steps in the installation instructions.
- Inspect all contents and glass for damage before installation.
- Extreme caution should be taken while handling the glass during installation as the tempered glass may shatter if in contact with a hard surface.
- Handle the tempered glass with caution! Improperly handling the glass can cause it to break suddenly in small pieces (never in pointed fragments).
- Always take all precautions not to touch the tempered glass with any tools during the installation, or after installed.
- Do not cut or modify the tempered glass as it will shatter if cut.
- Carefully remove product from packaging and keep packaging until installation is complete.
- Inspect all parts for damage; if there is damage to the unit prior to installation, please contact customer service at the number provided in this guide.
- Install the shower on a floor that is level and able to accommodate the weight of the unit and an occupant.
- Consult local building codes and compliance standards prior to installation and ensure conformity.
- After installation, and from time to time, check the glass for fit and finish to ensure that nothing has come loose since installation.
- Keep this installation manual for future reference.
- The warranty does not apply to damages or defects in the finishes after the product has been installed.
- OVE is not liable for any shipping damages once the product has been delivered in good condition to the carrier.
- Any claim related to damage that occurred during transit must be filed directly with the carrier.

AVERTISSEMENT

Veillez lire attentivement les importantes consignes de sécurité suivantes avant la manutention et l'installation de cette douche. La manipulation de ce produit présente un risque de blessure grave. Pour minimiser ces risques, veuillez prendre note de ce qui suit:

- Toujours porter des lunettes et des gants de sécurité pendant la manutention.
- Toujours lire et suivre toutes les étapes indiquées dans les instructions d'installation.
- Avant l'installation, inspecter tout le contenu et le verre pour détecter toute forme de dommages.
- Pendant l'installation, faire très attention lorsque vous manipulez les pièces en verre, car le verre trempé peut se fracasser s'il entre en contact avec une surface dure.
- Manipulez le verre trempé avec précaution sinon il pourrait se briser en petits morceaux (jamais en fragments pointus).
- Prendre toujours toutes les précautions nécessaires pour que, pendant l'installation ou après, les outils que vous utilisez n'entrent pas en contact avec le verre trempé.
- Ne pas couper ni modifier le verre trempé, car il pourrait se briser en éclat s'il est coupé.
- Sortir le produit de son emballage avec soin et le conserver jusqu'à ce que l'installation soit complétée.
- Inspectez toutes les pièces. S'il y a des dommages sur le produit avant l'installation, veuillez communiquer avec le service à la clientèle au numéro indiqué dans ce guide.
- Installez la douche sur un plancher au niveau et capable de supporter le produit et son utilisateur.
- Veuillez consulter le code du bâtiment et les normes de conformité avant l'installation du produit.
- Après l'installation, et périodiquement, vérifier l'assemblage et la finition des pièces en verre, pour vous assurer qu'aucun élément ne s'est desserré depuis l'installation.
- Conserver le présent manuel d'instruction pour consultation future.
- La garantie ne s'applique pas aux dommages ou défauts des finitions après l'installation du produit.
- OVE n'est pas responsable des dommages causés par le transport une fois que le produit a été remis en bon état au transporteur.
- Toute réclamation relative à des dommages survenus pendant le transport doit être déposée directement auprès du transporteur.

PRECAUCIÓN

Lea cuidadosamente la siguiente información importante antes de manipular e instalar la ducha. Hay riesgo de lesiones graves mientras se manipula el producto. Para minimizar estos riesgos, sírvase notar:

- Utilice siempre anteojos de seguridad y guantes durante la manipulación.
- Lea y siga siempre todos los pasos en las instrucciones de instalación.
- Inspeccione todo el contenido y el vidrio por daños antes de la instalación.
- Hay que prestar atención especial mientras se manipula el vidrio durante la instalación ya que el vidrio templado se puede despedazar al contacto con una superficie dura.
- Manipule el vidrio templado con precaución! Una manipulación inadecuada del vidrio puede ocasionar que se rompa.
- Observe siempre todas las precauciones para no tocar el vidrio templado con ninguna herramienta durante ni después de la instalación.
- No corte el vidrio templado puesto que se despedazará si se corta.
- Retire con cuidado los productos de envase y embalaje mantendrá hasta que la instalación se haya completado.
- Inspeccione todas las piezas en busca de daños, si hay daños en la unidad antes de la instalación, póngase en contacto con el servicio al cliente al teléfono que figura en esta guía.
- Instale la ducha en un piso que esté nivelado y pueda contener el peso de la unidad y de un ocupante.
- Consulte los códigos de construcción locales y normas requeridas antes de la instalación y asegúrese de cumplirlos.
- Después de la instalación, y de tiempo en tiempo, verifique el ajuste el acabado del vidrio para asegurarse de que nada se ha aflojado con el tiempo.
- Guarde este manual de instalación para consulta en el futuro.
- La garantía no se aplica a daños o defectos en los acabados una vez instalado el producto.
- OVE no se hace responsable de los daños ocasionados en el envío una vez que el producto ha sido entregado en buen estado al transportista.
- Cualquier reclamación relacionada con daños ocurridos durante el transporte debe presentarse directamente al transportista.



**SAFETY NOTICE
AVIS DE SÉCURITÉ
AVISOS DE SEGURIDAD**



NOTICE

Any modification or alteration from what is specified in this instruction manual will void any and all warranty on this product.

The distributor is not responsible for any damage to the unit or personal property caused by improper installation. If you disregard instructional warnings, you will void your warranty and possibly deal with water damage.

Consult the distributor's website for any additional information or question on this product's installation.

AVIS

Toute modification ou altération apportée aux indications données dans le présent manuel d'instructions annule toute garantie associée à ce produit.

Le distributeur n'est pas responsable pour les dommages sur le produit ou sur la personne causés par une installation inadéquate. Si vous ne tenez pas compte des indications du manuel d'instruction, vous annulerez votre garantie et vous vous exposerez à des dommages causés par les fuites d'eau.

Pour de plus amples renseignements sur l'installation du produit ou si vous avez des questions, veuillez consulter le site du distributeur.

ATENCIÓN

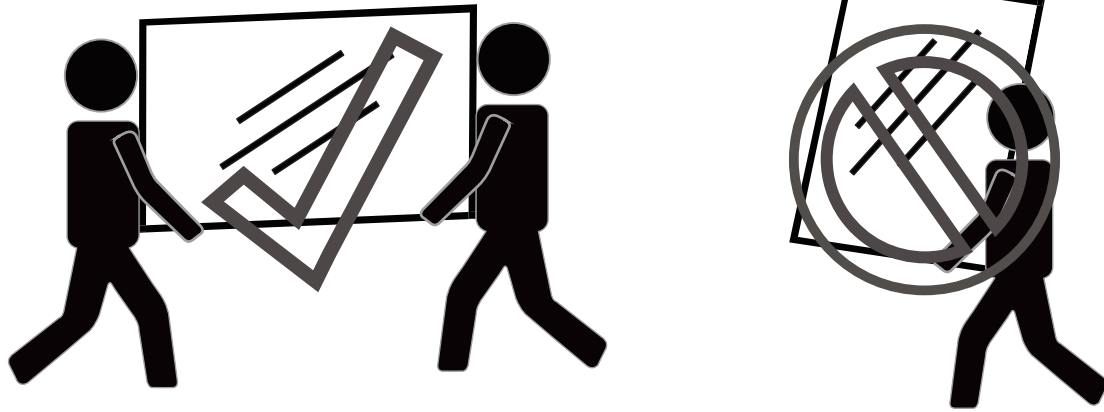
Cualquier modificación o alteración con respecto a lo especificado en este manual de instrucción anulará toda la garantía de este producto.

El distribuidor no se hace responsable por cualquier tipo de daño a la unidad o propiedad personal ocasionado por una instalación inadecuada. Ignorar estas instrucciones anulará la garantía y ocasionará daños potenciales por agua en su hogar.

Consulte el sitio web del distribuidor para cualquier información adicional o pregunta sobre la instalación de este producto.



**SAFETY NOTICE
AVIS DE SÉCURITÉ
AVISOS DE SEGURIDAD**



You will need at least two people to install this unit properly.

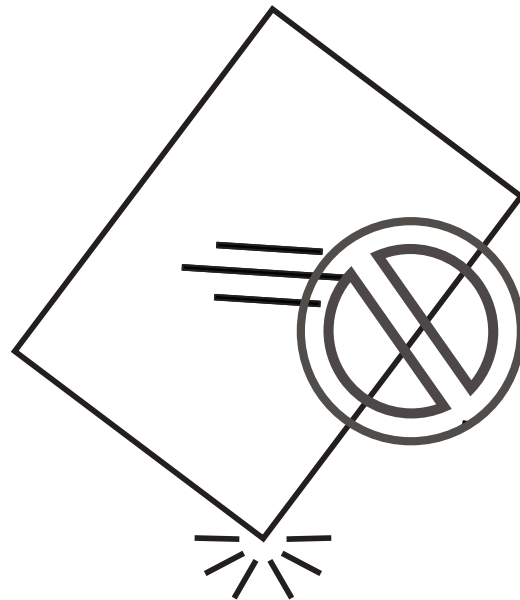
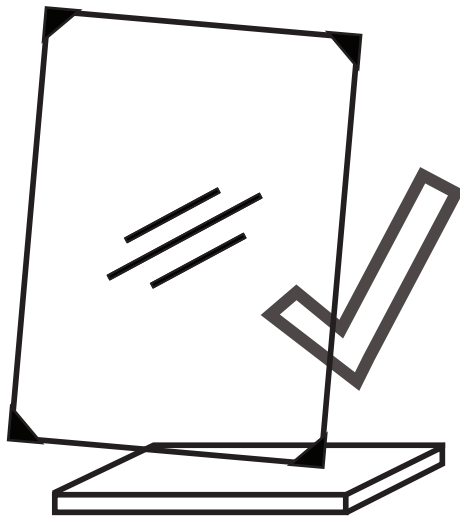
Before beginning assembly of product, make sure all parts are present. Compare parts with package contents list and hardware contents list. If any part is missing or damaged, do not attempt to assemble the product.

Deux personnes sont requises pour installer le produit correctement et sécuritairement.

Avant de commencer l'installation du produit, soyez assuré d'avoir toutes les pièces. Comparez les pièces avec les listes fournies. S'il y a des pièces manquantes ou endommagées, ne tentez pas d'assembler le produit.

Necesitará al menos dos personas para instalar esta unidad de forma adecuada.

Antes de comenzar a ensamblar el producto, asegúrese de tener todas las piezas. Compare las piezas con la lista del contenido del paquete y la lista de aditamentos. No intente ensamblar el producto si falta alguna pieza o si estas están dañadas.



Keep the corner protectors on glass panels until the installation is finished. If the corner protectors must be moved during certain steps, be sure to place a soft protective cover under the glass. Do not allow the glass corner to hit a hard surface.

Gardez les cornières sur les panneaux de verre jusqu'à la fin de l'installation. Si les cornières doivent être enlevées au cours de certaines étapes, veillez à placer une housse de protection souple sous le verre. Ne laissez pas l'angle du verre heurter une surface dure.

Mantenga las cantoneras en los paneles de cristal hasta que haya finalizado la instalación. Si es necesario mover las cantoneras durante algunos pasos, asegúrese de colocar una cubierta protectora blanda bajo el cristal. No permita que la esquina del cristal choque contra una superficie dura.

PACKAGE CONTENT
CONTENU DE L'EMBALLAGE
CONTENIDO DEL PAQUETE



WARNING!

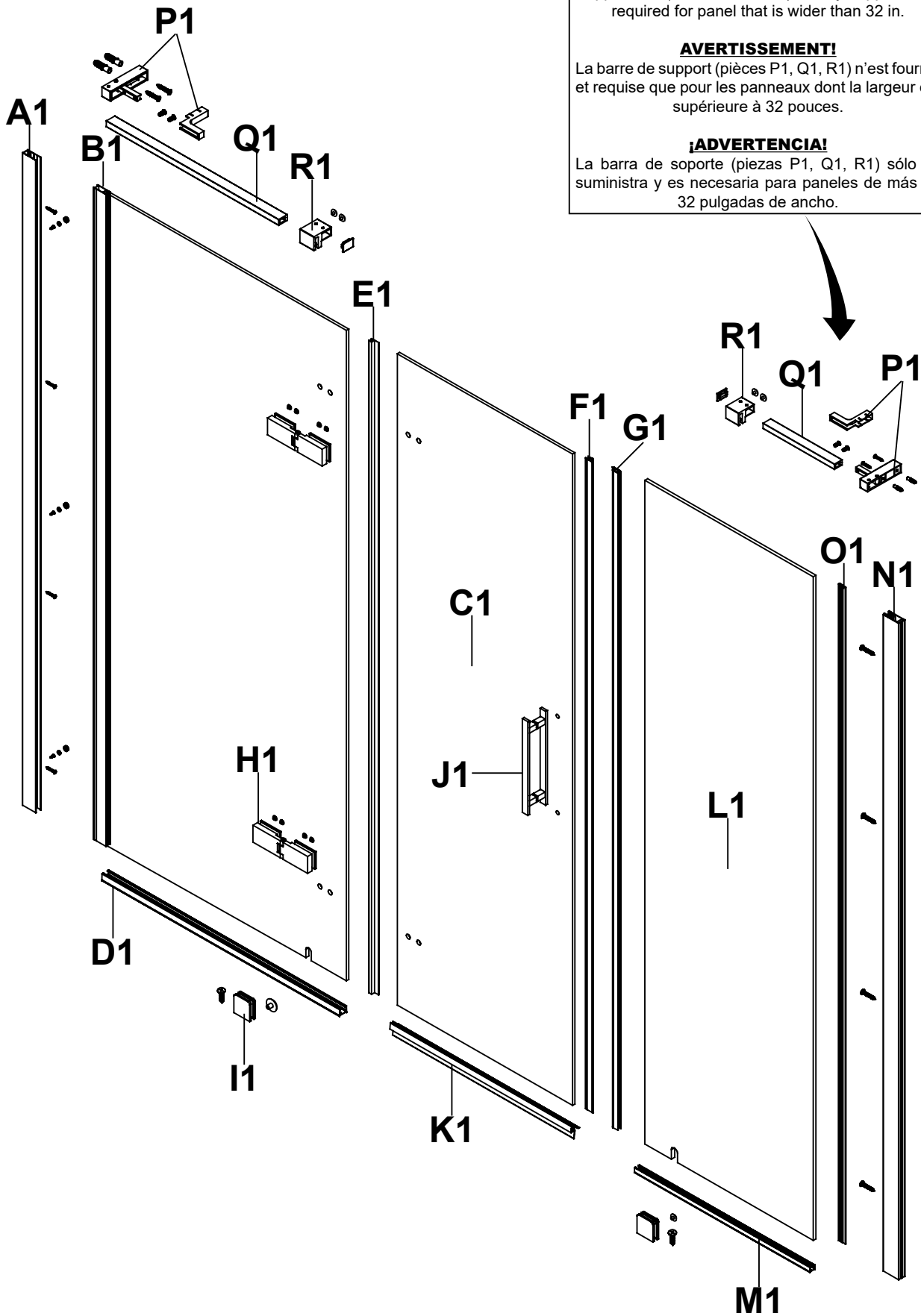
Support bar (Part P1, Q1, R1) is only supplied and required for panel that is wider than 32 in.

AVERTISSEMENT!

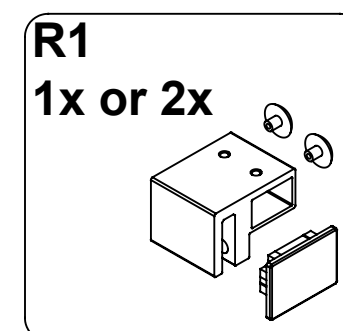
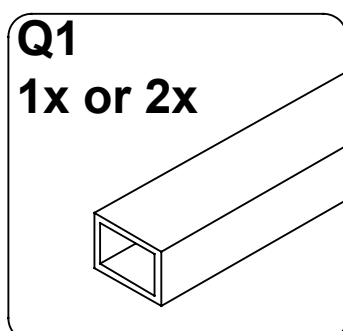
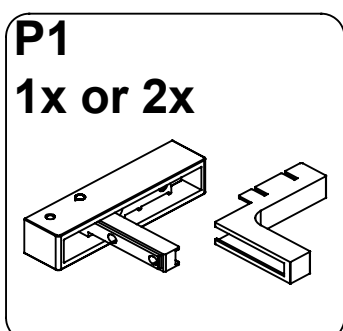
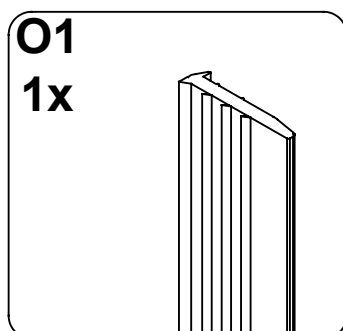
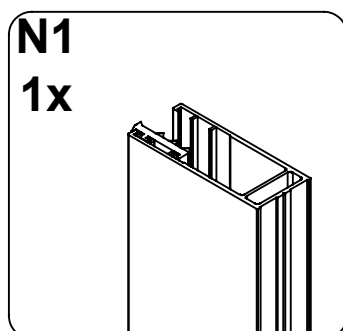
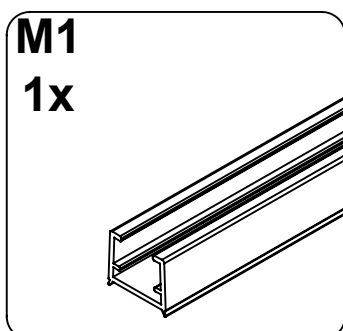
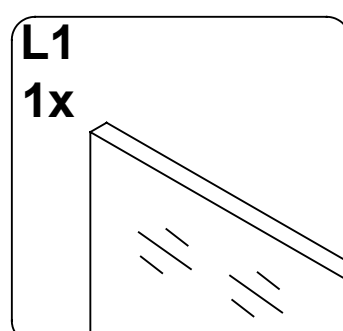
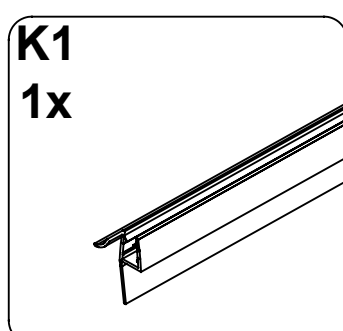
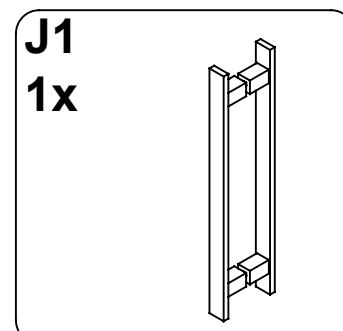
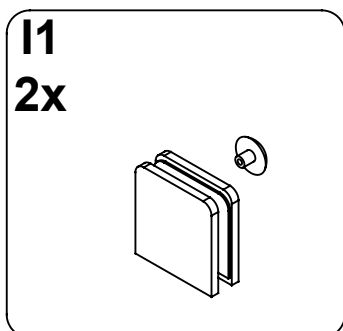
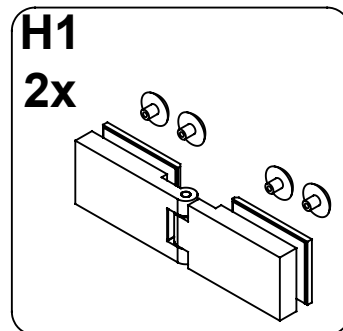
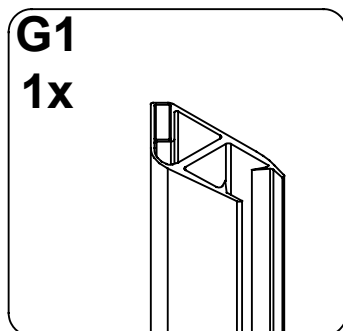
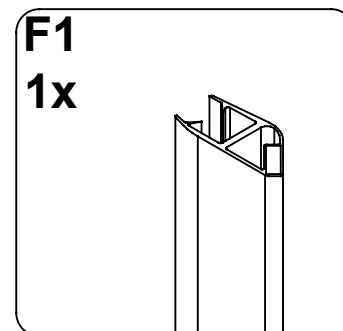
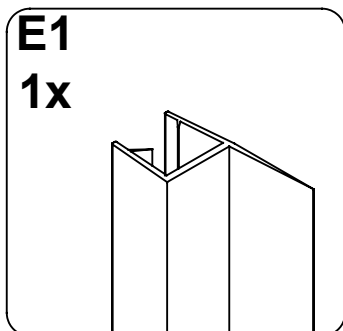
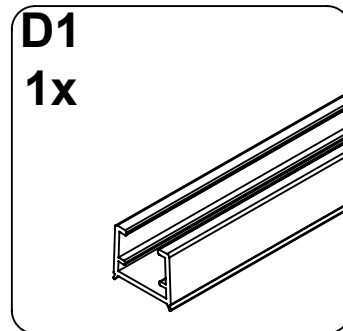
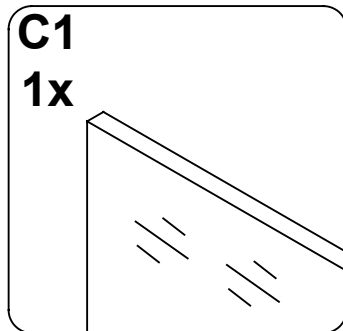
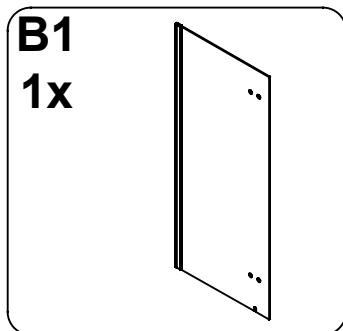
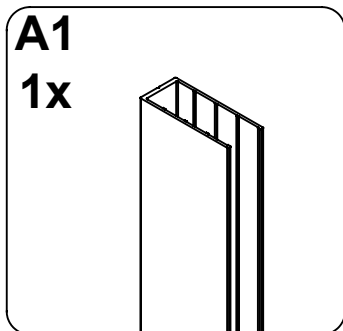
La barre de support (pièces P1, Q1, R1) n'est fournie et requise que pour les panneaux dont la largeur est supérieure à 32 pouces.

¡ADVERTENCIA!

La barra de soporte (piezas P1, Q1, R1) sólo se suministra y es necesaria para paneles de más de 32 pulgadas de ancho.



PACKAGE CONTENT
CONTENU DE L'EMBALLAGE
CONTENIDO DEL PAQUETE



**PART LIST
LISTE DES PIÈCES
LISTA DE PIEZAS**

PART # # DE PIÈCE PARTE #	DESCRIPTION DESCRIPTION DESCRIPCIÓN	QUANTITY QUANTITÉ CANTIDAD	CODE CODE CÓDIO
A1	Wall track (Fixed Panel) Glissière (Panneau Fixe) Riel de la pared (Panel Fija)	1	Satin Nickel / Satiné / Satinado: 99STR3900-WM Black / Noir / Negro: 99STR3899-WM
B1	Fixed panel Panneau fixe Panel fijo	1	Tampa 10in (FPB10) Satin Nickel / Satiné / Satinado: 99SGP-KA87IXXP-WM Tampa 10in (FPB10) Black / Noir / Negro: 99SGP-81P272A5-WM Tampa 24in (FPB24) Satin Nickel / Satiné / Satinado: 99SGP-S4H0P34A-WM Tampa 24in (FPB24) Black / Noir / Negro: 99SGP-M8Q7031F-WM
C1	Door panel Porte de douche Puerta de la ducha	1	Tampa 24in (DPB24): 99SGD-873JU2P3-WM Tampa 30in (DPB30): 99SGD-S6I5O74X-WM
D1	Fixed panel bottom seal strip Bande d'étanchéité du bas du panneau fixe Tira de sello en parte inferior del panel fijo	1	99SRU-IE8GPDEM
E1	Fixed panel vertical seal strip Bande d'étanchéité vertical du panneau fixe Tira de sello vertical del panel fijo	1	99SRU-G0ABO27O
F1, G1	Magnetic strip Bande magnétique Banda magnética	1 + 1	99SRU-2DX22E31
H1	Shower door hinge Charnières de la porte de douche Bisagras para la puerta de la ducha	2	Satin Nickel / Satiné / Satinado: 99SHI3805-WM Black / Noir / Negro: 99SHI3804-WM
I1	Glass panel clamp Attache de soutien des panneaux de verre Mordazas para paneles de vidrio	2	Satin Nickel / Satiné / Satinado: 99SGC1070-WM Black / Noir / Negro: 99SGC4140-WM
J1	Door handle Poignée de porte Manija de la puerta	1	Satin Nickel / Satiné / Satinado: 99SHA1076-WM Black / Noir / Negro: 99SHA1077-WM
K1	Door bottom seal strip Bande d'étanchéité du bas de la porte Tira de sello inferior de la puerta	1	99SRU-9S34MKQB
L1	Inline panel Panneau Inline Panel Inline	1	8in (IP08): 99SGP-6C354IX3-WM 10in (IP10): 99SGP-B4572Q0S-WM 33in (IP33): 99SGP-KRJU44YR-WM
M1	Inline panel bottom seal strip Bande d'étanchéité Panneau Inline Tira de sello inferior del Panel Inline	1	99SRU-IE8GPDEM
N1	Wall track with gasket inside (Inline Panel) Rail mural avec joint intérieur (panneau Inline) Rail de pared con junta interior (Panel en línea)	1	Satin Nickel / Satiné / Satinado: 99STR3886-WM Black / Noir / Negro: 99STR3885-WM
O1	Wall track gasket Joint d'étanchéité de la glissière Junta de riel de pared	1	Transparent / Transparent / Transparente: 99SRU-HU954D80 Black / Noir / Negro: 99SRU-CA7GB7YX

**PART LIST
LISTE DES PIÈCES
LISTA DE PIEZAS**

PART # # DE PIÈCE PARTE #	DESCRIPTION DESCRIPTION DESCRIPCIÓN	QUANTITY QUANTITÉ CANTIDAD	CODE CODE CÓDIO
P1	Support bar anchor (only for panels wider than 10in) Ancrage pour barre de support Anclaje de la barra de soporte	1 or 2	Satin Nickel / Satiné / Satinado: 99SGC4954-WM Black / Noir / Negro: 99SGC4955-WM
Q1	Support bar (only for panels wider than 10in) Barre de support Barra de soporte	1 or 2	Included in Part P1 as a set Inclus dans la partie P1 en tant qu'ensemble Incluido en la Parte P1 como juego
R1	Support bar bracket (only for panels wider than 10in) Raccord de la barre de support Soporte de la barra	1 or 2	Included in Part P1 as a set Inclus dans la partie P1 en tant qu'ensemble Incluido en la Parte P1 como juego
***	Complete hardware kit Quincaillerie complete Todo el hardware	1	Satin Nickel / Satiné / Satinado: 99SHW-91X9AM0J-WM Black / Noir / Negro: 99SHW-W0F58871-WM

**SUPPLIED HARDWARE LIST
QUINCAILLERIE FOURNIE
CONTENIDO DE HARDWARE**

aa1



Screw
Vis
Tornillo
ST5x50mm
10+2

bb1



Screw
Vis
Tornillo
ST4x12mm
3+1

cc1



Fitting
Raccord
Accesorio
3x

dd1

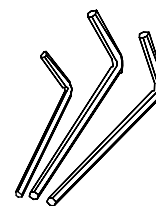


Cap
Capuchon
Capuchón
3x

ee1

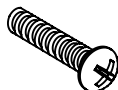


Screw
Vis
Tornillo
ST4x20mm
2+1



Allen key
Clé Allen
Llave Allen
2.5mm & 3mm & 4mm

ff1



Bolt
Boulon
Perno
M5x20mm
2x

gg1



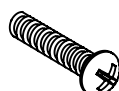
Wall Anchor
Ancrage mural
Tarugo
ø8x40mm
2+1

aa1



Screw
Vis
Tornillo
ST5x50mm
2x

ff1



Bolt
Boulon
Perno
M5x20mm
2x

gg1



Wall Anchor
Ancrage mural
Tarugo
ø8x40mm
2x



**ONLY SUPPLIED FOR CERTAIN
MODELS WITH SUPPORT BAR.
CHECK PAGE 14.**

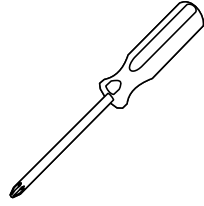
**FOURNI UNIQUEMENT POUR
CERTAINS MODELES AVEC
BARRE DE SUPPORT. VÉRIFIER
LA PAGE 14.**

**SÓLO SE SUMINISTRA PARA
ALGUNOS MODELOS CON
BARRA DE APOYO. CONSULTE
LA PÁGINA 14.**

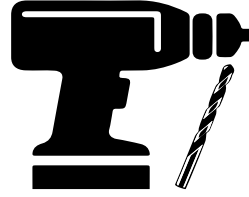
TOOLS REQUIRED (not supplied)
OUTILS REQUIS (non fournis)
HERRAMIENTAS NECESARIAS (no incluido)



Pencil
Crayon
Lápiz



Screwdriver
Tournevis
Destornillador



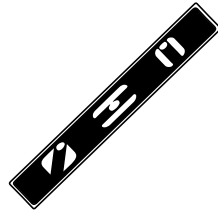
Drill and drill bits
Perceuse et forets
Taladro con brocas
ø1/8" (3mm) & ø1/8" (3.5mm) & ø5/16" (8mm)



Cutter
Exacto
Cuchilla



Measuring Tape
Ruban à mesurer
Cinta medidora



Level
Niveau
Nivel



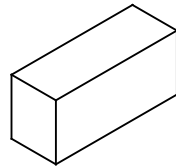
Silicone
Silicone
Silicona



Rubber mallet
Maillet en caoutchouc
Mazo de goma



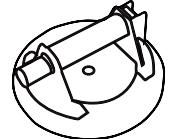
Safety glasses
Lunettes de Sécurité
Anteojos de seguridad



Wood shims
Cales en bois
Cuñas de madera



Stud finder
Détecteur de goujons
Buscador de espárragos



Glass suction cups
Ventouses en verre
Ventosas de cristal

**REVERSIBILITY
RÉVERSIBILITÉ
REVERSIBILIDAD**

This instruction is drawn up for a door opening from right to left (**see illustration A**).

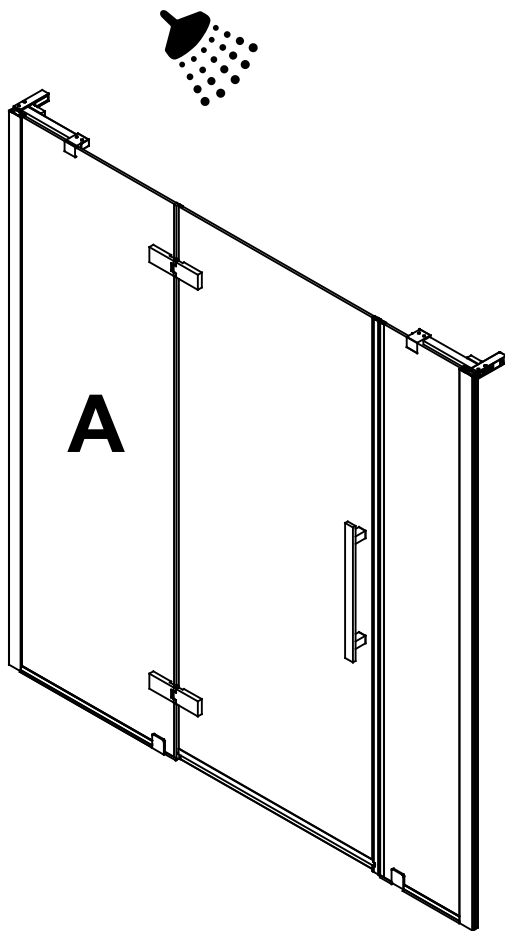
For an installation for a door opening from left to right (**see illustration B**), use the same instructions, but switch around the panels: mirror effect.

Utilisez ces instructions pour une ouverture de la porte de droite à gauche (**illustration A**).

Pour une installation de gauche à droite (**illustration B**), suivez ces mêmes instructions mais permuter l'emplacement des panneaux: effet miroir.

Estas instrucciones fueron elaboradas para una abertura de puerta de derecha a izquierda (**ilustración A**).

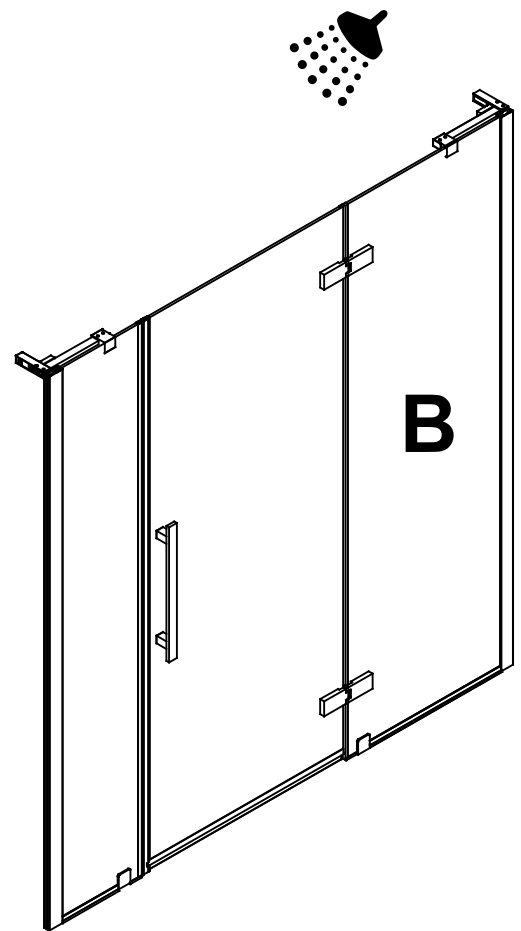
Para una abertura de izquierda a derecha (**ilustración B**), siga estas mismas instrucciones, pero cambie el lugar para la ubicación del riel: efecto espejo.



FAQ
Q: If the shower head is installed on the other wall, will it leak?
A: It is possible to install your shower head on the other side, but we strongly recommend to install it as illustrated.

FAQ
Q: Y'aura t-il fuite si la pomme de douche est installée sur l'autre mur?
R: Il est possible d'installer votre pomme de douche de l'autre côté, mais nous vous recommandons fortement de l'installer comme illustré.

FAQ
P: ¿Habrá una fuga si la cabeza de ducha está instalada en la otra pared?
R: Es posible instalar su cabezal de ducha en el otro lado, pero le recomendamos encarecidamente que lo instale como se muestra.



Install the shower head on the door's side as shown in the illustration! This will reduce the risk of leaking.

Installez le pommeau de douche du côté de la porte tel qu'illustré, afin de diminuer les risques de fuites.

¡Instale la cabeza de la ducha hacia el lado de la puerta como se muestra! Esto reducirá el riesgo de escape de agua.

INSTALLATION STRUCTURE OVERVIEW VUE D'ENSEMBLE DE LA STRUCTURE D'INSTALLATION VISIÓN GENERAL DE LA ESTRUCTURA DE INSTALACIÓN

1. Before you start the installation of your product consult the illustration 1 below showing a side-view of the completed installation.
2. Illustration 2 shows the recommended wall structure and measurements for the product installation.

NOTE: Customer must follow and comply with the local and national building and plumbing codes. All illustrations in this manual are for reference only and do not take precedent on any code or regulation. This product should be installed by a professional.

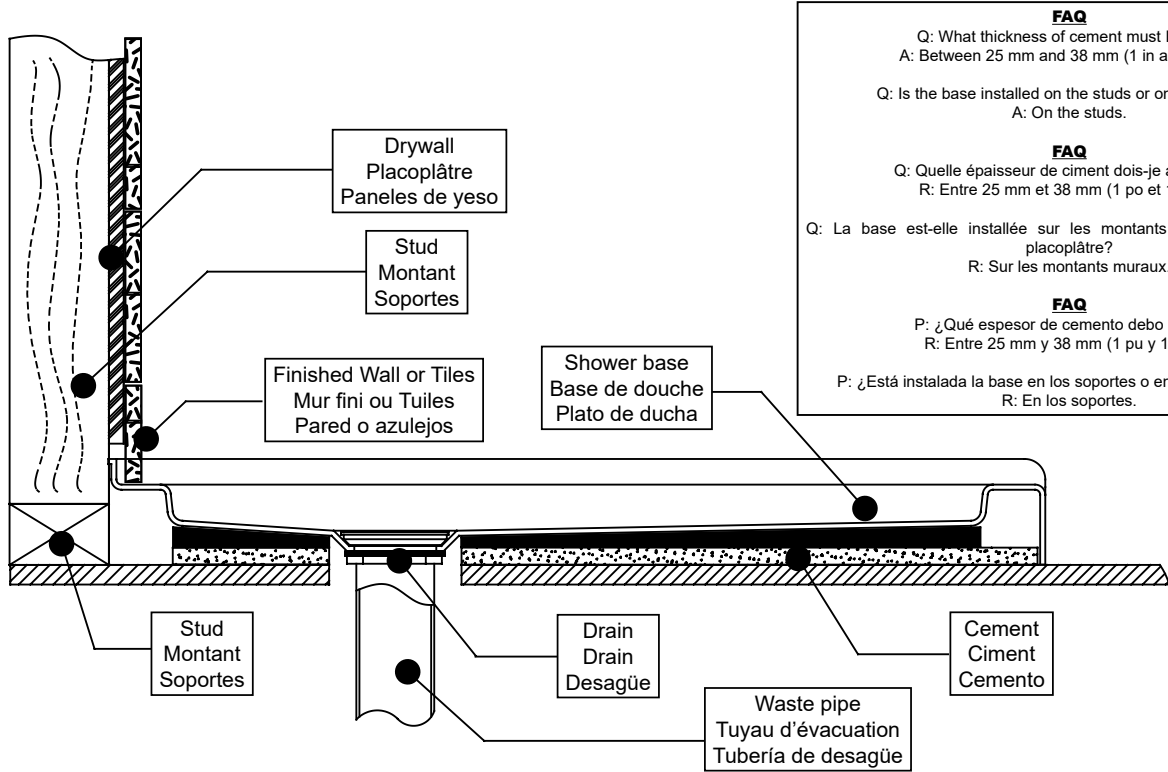
1. Avant de commencer l'installation de votre produit, consultez l'illustration 1 ci-dessous montrant une vue latérale de l'installation terminée.
2. L'illustration 2 montre la structure de paroi recommandée et les mesures pour l'installation du produit.

REMARQUE: Le client doit suivre et se conformer scrupuleusement aux codes locaux et nationaux de construction et de plomberie. Toutes les illustrations de ce manuel ne sont faites que pour référence et ne prennent aucun précédent sur aucun code ou règlement. Ce produit doit être installé par un professionnel.

1. Antes de iniciar la instalación del producto, ver Figura 1 muestra una vista lateral de la instalación se haya completado.
2. La figura 2 muestra la estructura de la pared recomendado y medidas para la instalación del producto.

NOTA: El cliente debe seguir y cumplir con los códigos de construcción locales y nacionales y fontanería. Todas las ilustraciones de este manual son indicativas y se comprometen ningún precedente para cualquier código o reglamento. Este producto debe ser instalado por un profesional.

1



FAQ

Q: What thickness of cement must I apply?
A: Between 25 mm and 38 mm (1 in and 1.5 in).

Q: Is the base installed on the studs or on the drywall?
A: On the studs.

FAQ

Q: Quelle épaisseur de ciment dois-je appliquer ?
R: Entre 25 mm et 38 mm (1 po et 1.5 po).

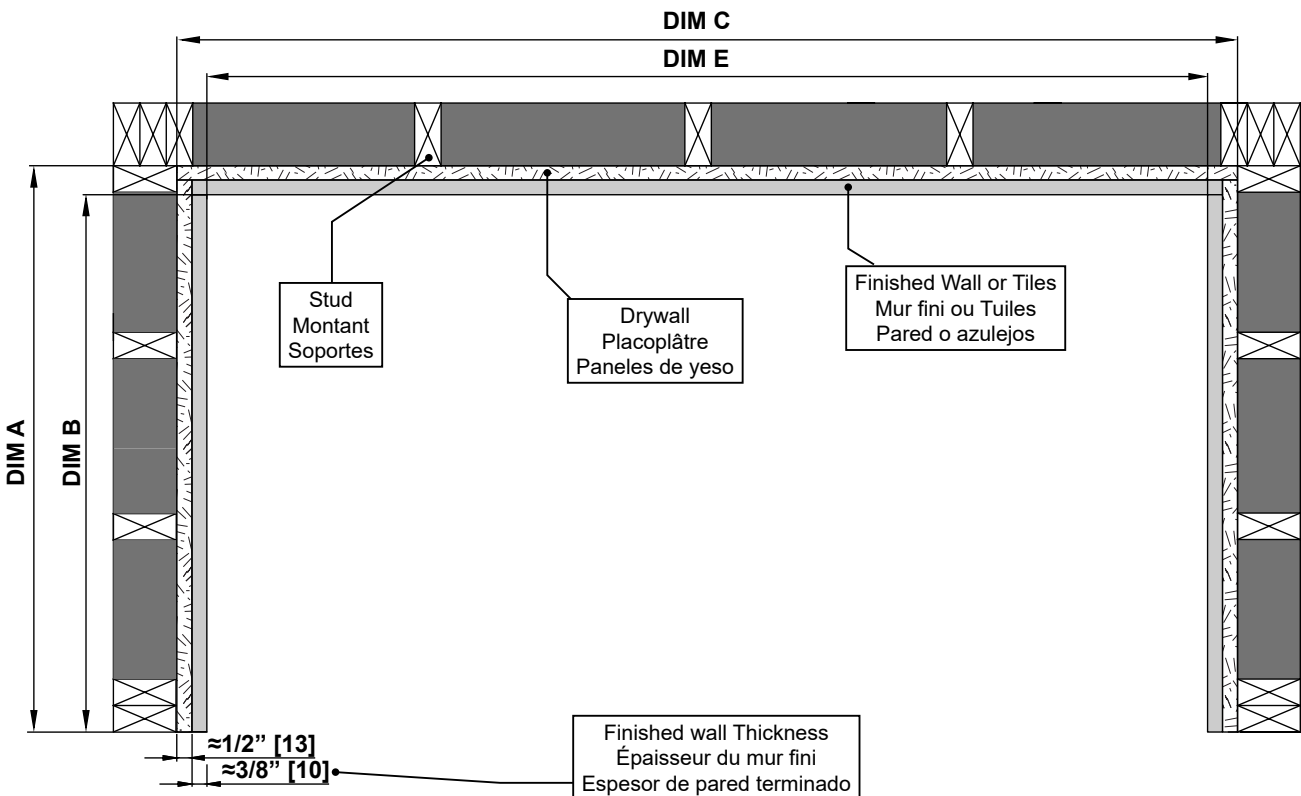
Q: La base est-elle installée sur les montants ou sur les murs de placoplâtre?
R: Sur les montants muraux.

FAQ

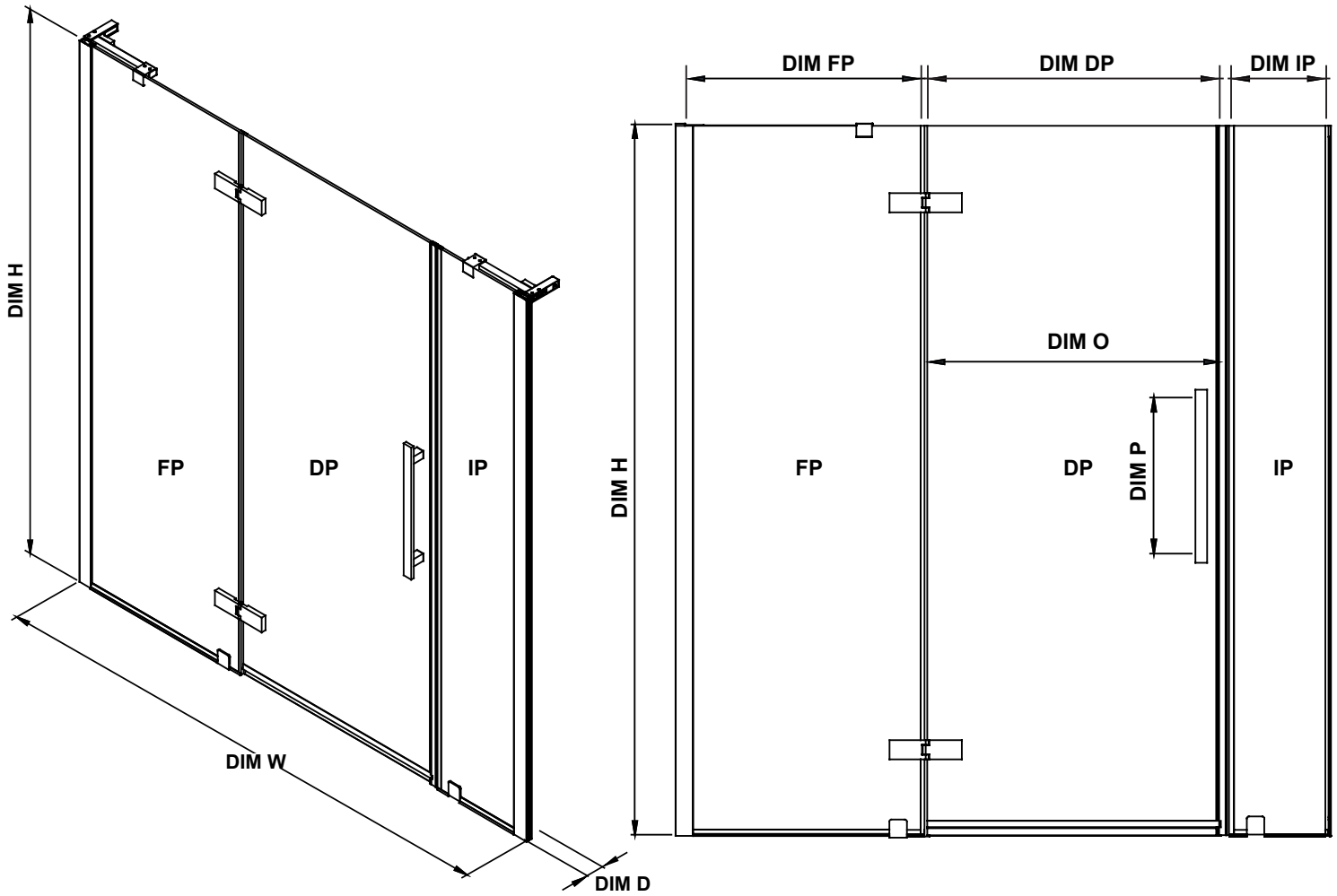
P: ¿Qué espesor de cemento debo aplicar?
R: Entre 25 mm y 38 mm (1 pu y 1.5 pu).

P: ¿Está instalada la base en los soportes o en el panel de yeso?
R: En los soportes.

2



**SHOWER DIMENSIONS
DIMENSIONS DE LA DOUCHE
DIMENSIONES DE LA DUCHA**



**SHOWER IMPERIAL MEASUREMENTS (INCHES)
DOUCHE MESURES IMPÉRIALES (POUCES)
DUCHA MEDIDAS IMPERIALES (PULGADAS)**

TAMPA	FP	DP	IP	W MIN	W MAX	H	O	P	E MIN	E MAX	Support Bar
48in	FPB10 (9 3/4in)	DPB24 (23 9/16in)	IP10 (9 5/8in)	45 11/16	46 7/8	72	23 3/8	13 3/4	45 11/16	46 7/8	✓
54in	FPB10 (9 3/4in)	DPB30 (23 9/16in)	IP10 (9 5/8in)	51 11/16	52 7/8	72	29 3/8	13 3/4	51 11/16	52 7/8	✓
60in	FPB24 (23 3/4in)	DPB24 (29 9/16in)	IP08 (7 5/8in)	57 3/4	58 13/16	72	23 3/8	13 3/4	57 3/4	58 13/16	✓
72in	FPB10 (9 3/4in)	DPB24 (23 9/16in)	IP33 (32 15/16in)	69	70 3/16	72	23 3/8	13 3/4	69	70 3/16	✓

**SHOWER METRIC MEASUREMENTS (MILLIMETERS)
DOUCHE MESURES MÉTRIQUES (MILLIMÈTRES)
DUCHA MEDIDAS MÉTRICAS (MILÍMETROS)**

TAMPA	FP	DP	IP	W MIN	W MAX	H	O	P	E MIN	E MAX	Support Bar
48in	FPB10 (247mm)	DPB24 (599mm)	IP10 (245mm)	1161	1191	1829	594	350	1161	1191	✓
54in	FPB10 (247mm)	DPB30 (751mm)	IP10 (245mm)	1313	1343	1829	746	350	1313	1343	✓
60in	FPB24 (603mm)	DPB24 (599mm)	IP08 (194mm)	1466	1494	1829	594	350	1466	1494	✓
72in	FPB10 (247mm)	DPB24 (599mm)	IP33 (836mm)	1752	1782	1829	594	350	1752	1782	✓

SHOWER DIMENSIONS
DIMENSIONS DE LA DOUCHE
DIMENSIONES DE LA DUCHA

	Measurements Mesures Medidas	Rule of Measure Règle de la mesure Regla de medida
W	Shower width Largeur de la douche Ancho de la ducha	Distance from the leftmost edge of the shower to the rightmost edge Distance de l'extrémité gauche de la douche à l'extrémité droite Distancia desde el extremo izquierdo de la ducha hasta el extremo derecho
D	Shower Enclosure Depth Profondeur de la douche vitrée Profundidad de ducha de vidrio	Depth of the shower, from the front edge of the shower to the back edge Profondeur de la douche, de l'extrémité avant à l'extrémité arrière Profundidad de la ducha, de la parte delantera a la trasera
A	Shower Overall Depth Profondeur de la douche totale Profundidad total de la ducha	For a shower without a base: Depth of the shower from the front edge of the shower to the studs Pour une douche sans base: Profondeur de la douche de l'extrémité avant jusqu'aux montants muraux Para una ducha sin base: Profundidad de la ducha desde el frente hasta los montantes de la pared
B	Finished Shower Depth Profondeur de la douche Profundidad de ducha	For a shower without a base: Depth of the shower from the front edge of the shower to the finished wall Pour une douche sans base: Profondeur de la douche de l'extrémité avant jusqu'au mur fini Para una ducha sin base: Profundidad de la ducha desde el frente hasta la pared terminada
C	Shower Overall Width Largeur totale de la douche Ancho total de ducha	For a shower with or without a base in Alcove: Stud to stud distance between the two side walls Pour une douche avec ou sans base en Alcôve: Distance montant à montant Para una ducha con o sin base Alcove: distancia de vertical a vertical
E	Finished Shower Width Largeur de la douche Ancho de ducha	For a shower with or without a base in Alcove: Distance from finished wall to finished wall Pour une douche avec ou sans base en Alcôve: Distance du mur fini au mur fini Para una ducha con o sin base Alcove: Distancia desde la pared terminada hasta la pared terminada
H	Shower total height Hauteur totale de la douche Altura total de la ducha	From the floor up to the top of the shower Du plancher jusqu'au haut de la douche Desde el piso hasta la parte superior de la ducha
O	Door opening Ouverture de la porte Abertura de la puerta	Width of the door opening Largeur d'ouverture de la porte Ancho de apertura de puerta
P	Distance between handle holes Distance entre les trous de poignée Distancia entre los orificios de la manija	Distance from center to center of the handle screw holes Distance de centre a centre des trous de la poignée de porte Distancia de centro a centro de los orificios de la manija de la puerta
FP	Fixed Panel Panneau Fixe Panel Fijo	Total width of the glass (Does not include profiles or seals) Largeur du panneau de vitre (N'inclut pas les profilés ou le joints d'étanchéité) Ancho del panel de vidrio (No incluye perfiles ni juntas)
DP	Door Panel Panneau de Porte Panel de Puerta	Total width of the glass (Does not include profiles or seals) Largeur du panneau de vitre (N'inclut pas les profilés ou le joints d'étanchéité) Ancho del panel de vidrio (No incluye perfiles ni juntas)
IP	Inline Panel (if applicable) Panneau Inline (si applicable) Panel Inline (si aplicable)	Total width of the glass (Does not include profiles or seals) Largeur du panneau de vitre (N'inclut pas les profilés ou le joints d'étanchéité) Ancho del panel de vidrio (No incluye perfiles ni juntas)

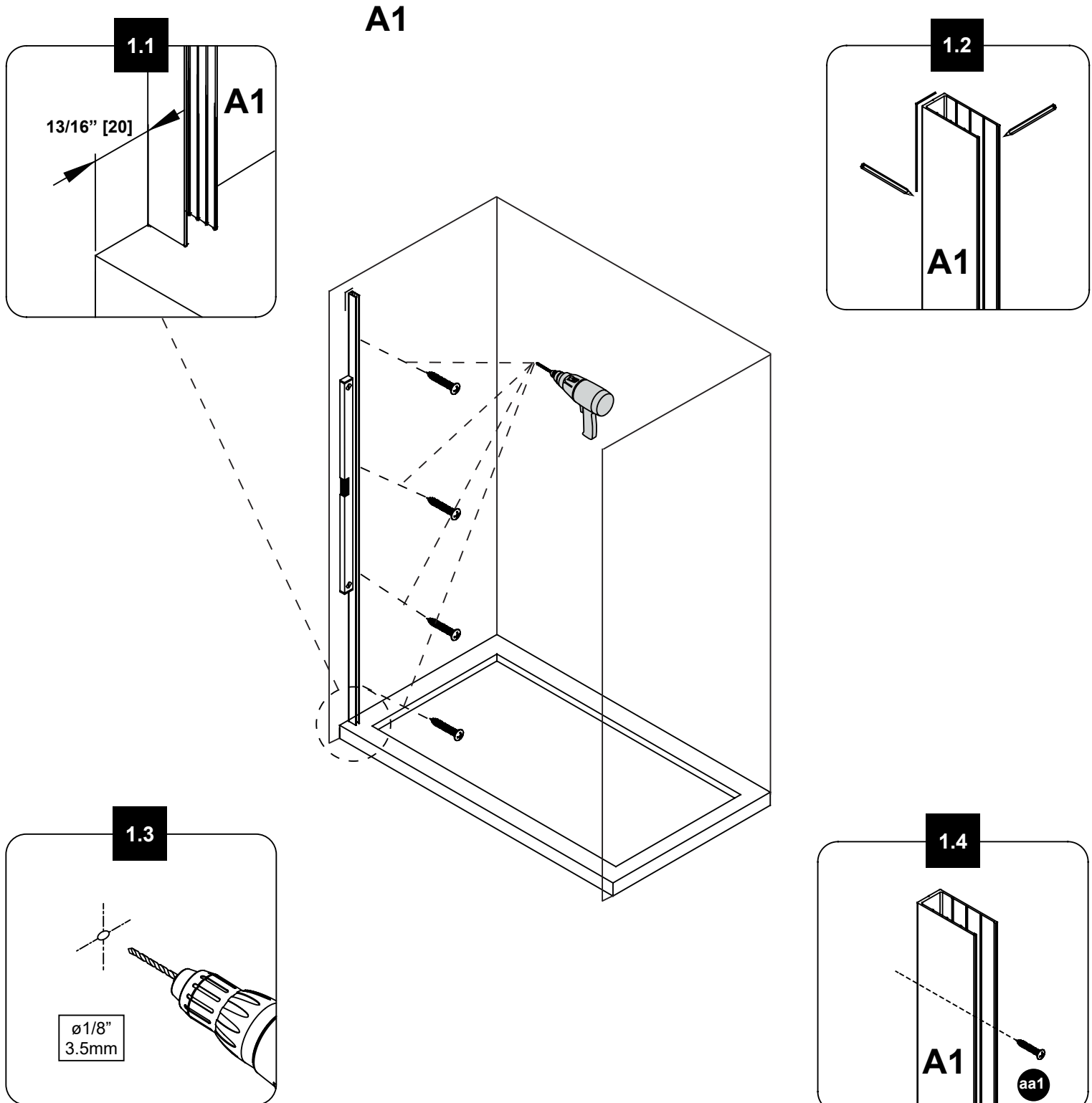
1

WALL TRACK INSTALLATION INSTALLATION DE LA GLISSIÈRE INSTALACIÓN DEL RIEL DE PARED

- 1.1-1.2. Position the wall track (A1) as illustrated. Level the track (A1) and mark the track holes positions.
1.3. Remove the track and drill pilot holes in the marked locations with a $\varnothing 1/8$ (3.5 mm) drill bit.
1.4. Replace and secure the track (A1) with screws (aa1). Do not overtighten.

- 1.1-1.2. Positionnez la glissière (A1) tel qu'illustré. Mettre le rail (A1) à niveau et marquer l'emplacement des trous.
1.3. Retirez la glissière et percez des trous guides aux endroits marqués avec un foret $\varnothing 1/8$ (3.5 mm).
1.4. Remplacez la glissière (A1), puis la fixer avec les vis (aa1). Ne pas serrer trop fort.

- 1.1-1.2. Coloque el riel de pared (A1) como se muestra en la ilustración. Nivele el riel (A1) y marque las posiciones de los orificios del riel.
1.3. Retire el riel y perfore orificios guía en las ubicaciones marcadas con una broca para taladro de $\varnothing 1/8$ (3.5 mm).
1.4. Reemplace y asegure el riel (A1) con tornillos (aa1). No apriete demasiado.



WALL TRACK INSTALLATION INSTALLATION DE LA GLISSIÈRE INSTALACIÓN DEL RIEL DE PARED

2.1-2.2. Position the wall track (N1) as illustrated. Level the track (N1) and mark the track holes positions.

2.3. Remove the track and drill pilot holes in the marked locations with a $\phi 1/8"$ (3.5 mm) drill bit.

2.4. Replace and secure the track (N1) with screws (aa1). Do not overtighten.

2.1-2.2. Positionnez la glissière (N1) tel qu'illustré. Mettre le rail (N1) à niveau et marquer l'emplacement des trous.

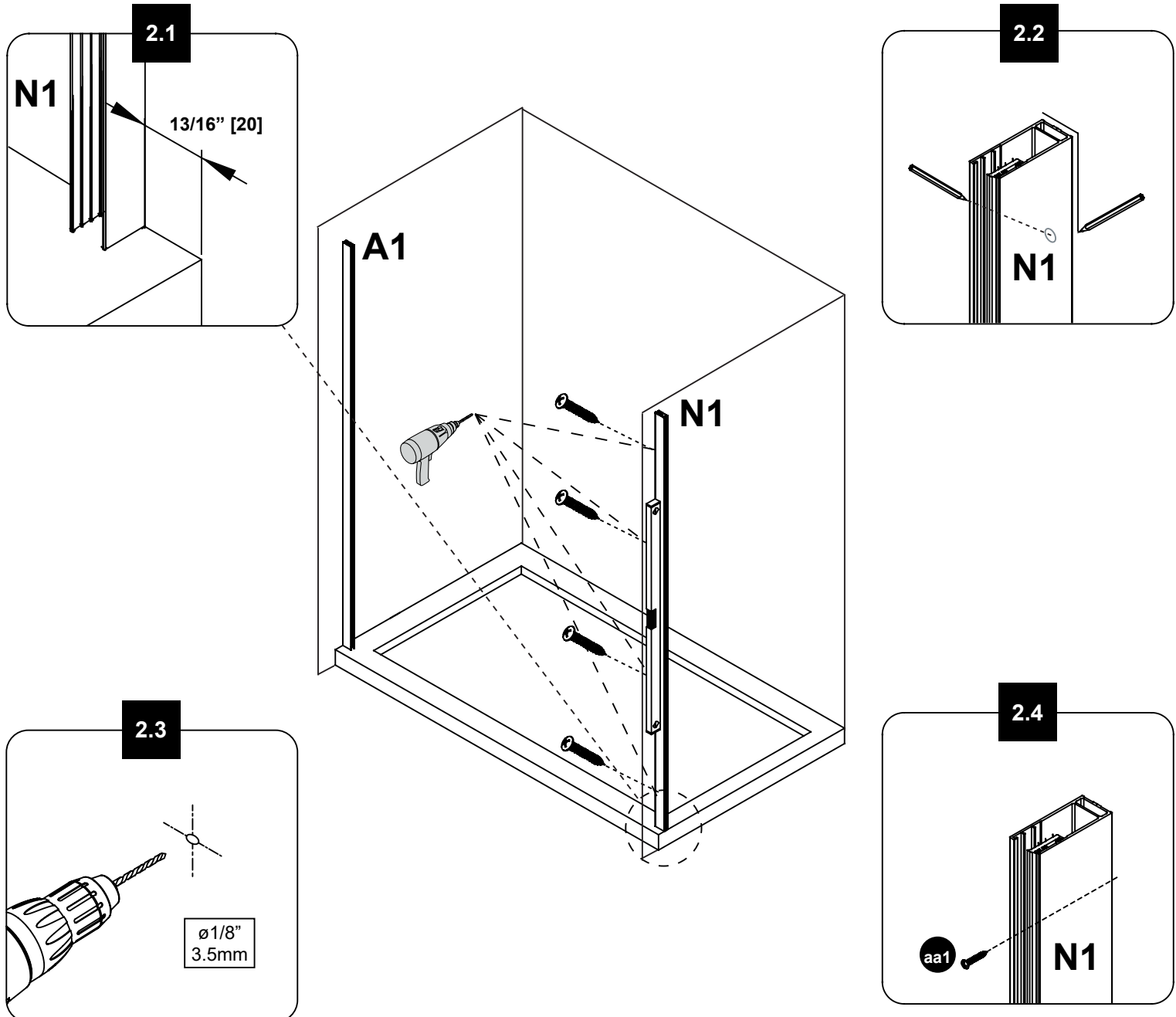
2.3. Retirez la glissière et percez des trous guides aux endroits marqués avec un foret $\phi 1/8"$ (3.5 mm).

2.4. Remplacez la glissière (N1), puis la fixer avec les vis (aa1). Ne pas serrer trop fort.

2.1-2.2. Coloque el riel de pared (N1) como se muestra en la ilustración. Nivele el riel (N1) y marque las posiciones de los orificios del riel.

2.3. Retire el riel y perfore orificios guía en las ubicaciones marcadas con una broca para taladro de $\phi 1/8"$ (3.5 mm).

2.4. Reemplace y asegure el riel (N1) con tornillos (aa1). No apriete demasiado.



FIXED PANEL INSTALLATION INSTALLATION DU PANNEAU FIXE INSTALACIÓN DEL PANEL FIJO

3.1-3.2. Cut the fixed panel bottom seal strips (D1). Install the seal strips (D1) at the bottom of the fixed panel (B1).

3.3. Insert the fixed panel (B1), into its wall track (A1).

Note: The wall track (A1) allows you to adjust the position of the fixed panel (B1). Adjusting the depth allows for precise alignment with the door.

3.1-3.2. Coupez les bandes d'étanchéité inférieures du panneau fixe (D1). Installez les bandes d'étanchéité (D1) au bas du panneau fixe (B1).

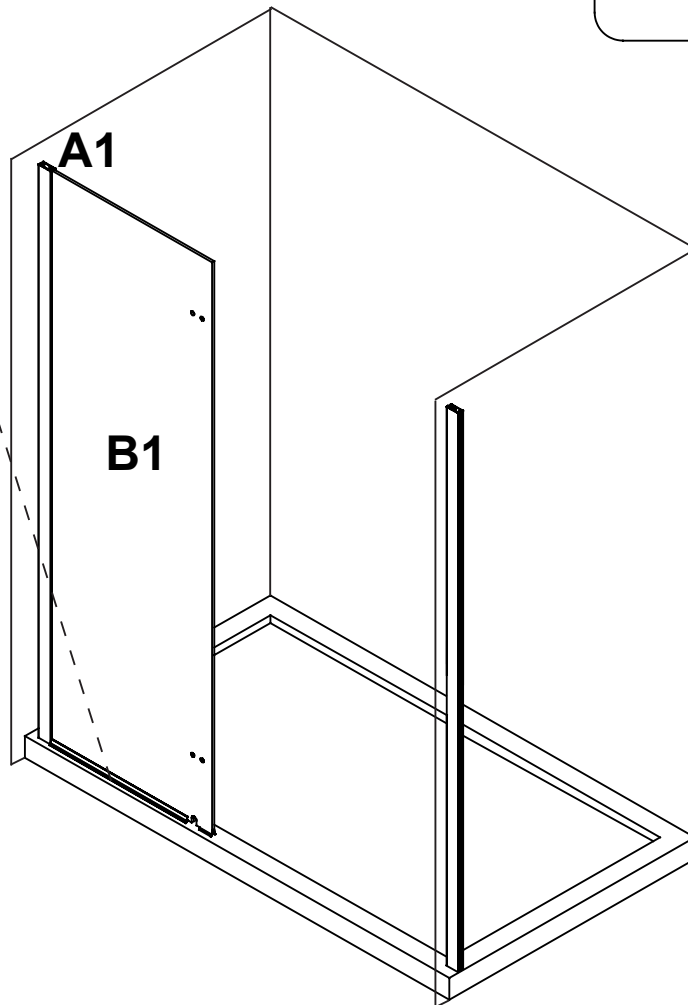
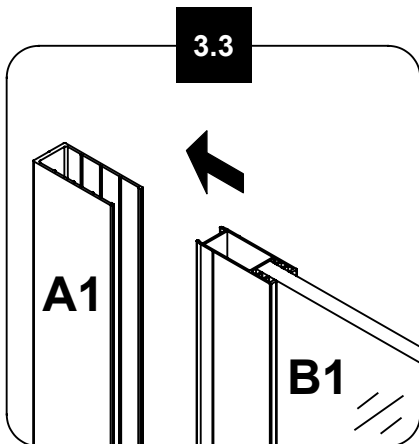
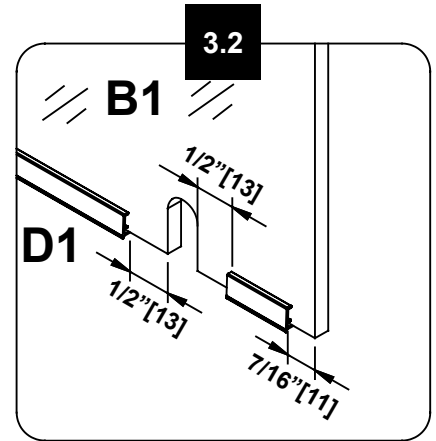
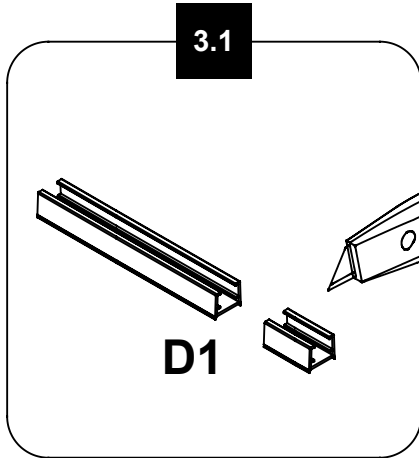
3.3. Insérez le panneau fixe (B1) dans sa glissière (A1).

Nota: La glissière (A1) permet d'ajuster la position du panneau fixe (B1). Ajustez la profondeur permet d'obtenir un alignement parfait avec la porte.

3.1-3.2. Corte de la junta inferior del panel fijo (D1). Instalar las tiras de obturación (D1) en la parte inferior del panel fijo (B1).

3.3. Inserte el panel (B1) en su pared rieles (A1).

Nota: El riel de pared (A1) le permiten ajustar la posición del panel fijo (B1). Al ajustar la profundidad se permite una alineación precisa con la puerta.



INLINE PANEL INSTALLATION INSTALLATION DU PANNEAU INLINE INSTALACIÓN DEL PANEL INLINE

4.1-4.2. Cut the inline panel bottom seal strips (M1). Install the seal strips (M1) at the bottom of the Inline panel (L1).

4.3. Carefully pull up the seal inside wall track (N1), then Insert the inline panel (L1) into the wall track (N1).

4.4-4.5. Insert the wall track gasket (O1) between the wall track (N1) and the Inline panel (L1) starting from the top towards the bottom. At this step, do not insert the full length, only enough to hold the panel in place. You will insert it completely once you have finalized the placement of your glass panels.

Note: The wall track (N1) allows you to adjust the position of the inline panel (L1). Adjusting the depth and/or giving the glass panel a slight angle allows for precise alignment with the door.

4.1-4.2. Coupez les bandes d'étanchéité inférieures du panneau Inline (M1). Installez les bandes d'étanchéité (M1) au bas du panneau Inline (L1).

4.3. Tirez délicatement le joint à l'intérieur du rail mural (N1), puis insérez le panneau en ligne (L1) dans le rail mural (N1).

4.4-4.5. Insérez le joint d'étanchéité de la glissière (O1) entre la glissière (N1) et le panneau Inline (L1) du haut vers le bas. À cette étape, n'insérez pas le joint d'étanchéité entièrement, seulement assez pour maintenir le panneau Inline bien en place. Vous l'insérez au complet lorsque vous aurez finalisé le positionnement des panneaux.

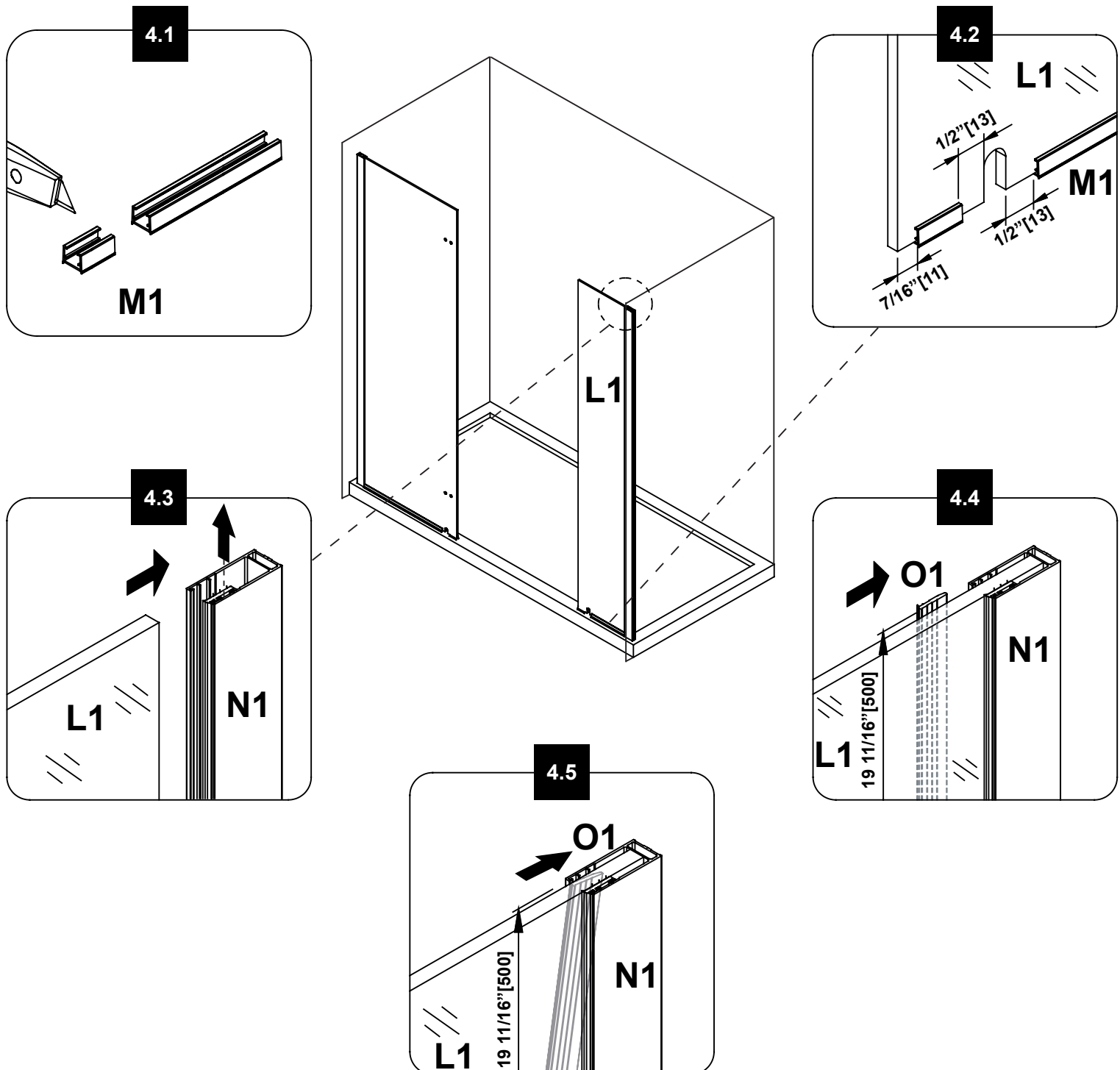
Note: La glissière (N1) permet d'ajuster la position du panneau Inline (L1). Ajustez la profondeur ou/et donner un léger angle au panneau permet d'obtenir un alignement parfait avec la porte.

4.1-4.2. Corte de la junta inferior del panel inline (M1). Instalar las tiras de obturación (M1) en la parte inferior del panel inline (L1)

4.3. Tire con cuidado hacia arriba de la junta interior del riel de la pared (N1) y, a continuación, inserte el panel en línea (L1) en el riel de la pared (N1).

4.4-4.5. Inserte el sello deslizante (O1) entre el deslizador (N1) y el panel inline (L1) de arriba a abajo. En este punto, no inserte la junta completamente, solo lo suficiente para mantener el panel de retorno en su lugar de forma segura. Lo insertarás por completo cuando hayas finalizado el posicionamiento de los paneles.

Nota: El riel de pared (N1) le permiten ajustar la posición del panel inline (L1). Al ajustar la profundidad y/o al mover el panel hacia un ligero ángulo se permite una alineación precisa con la puerta.



SHOWER DOOR INSTALLATION INSTALLATION DE LA PORTE DE DOUCHE INSTALACION DE LA PUERTA DE DUCHA

5.1. Disassemble the hinges (H1). Be careful not to lose any pieces.

5.2. Install the first part of the hinges (H1) onto the fixed panel (B1). Ensure that the hinges are tightly screwed in place.

5.3. It is recommended that you use wood shims to steadily hold up the door panel (C1) to finish the hinge installation.

5.4. Align the holes of the door panel (C1) to the corresponding holes of the hinges (H1), and install the hinges. Ensure that the hinges are tightly screwed in place.

5.1. Démontez les charnières (H1). Faire attention de ne pas perdre de morceaux.

5.2. Installez les charnières (H1) sur le panneau fixe (B1). Assurez-vous que les charnières sont bien vissées en place.

5.3. Il est recommandé d'utiliser des cales en bois pour maintenir fermement le panneau de porte (C1) pour terminer l'installation de la charnière.

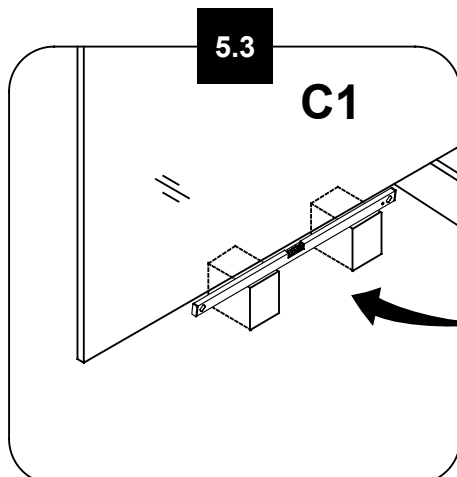
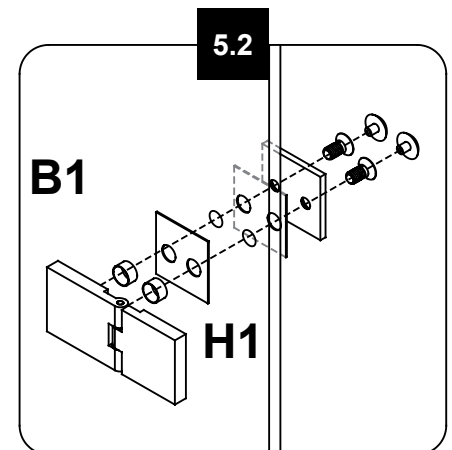
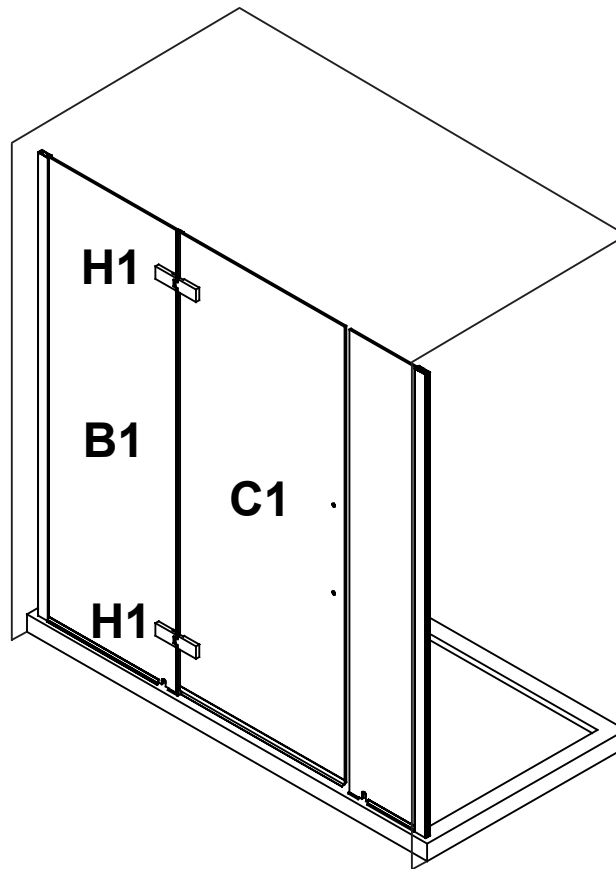
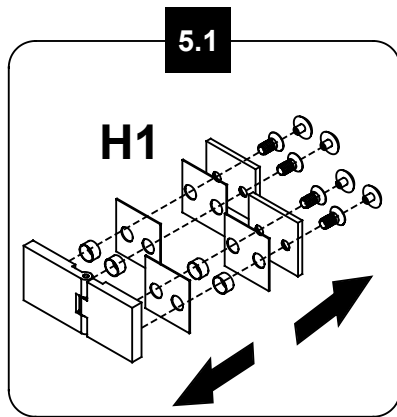
5.4. Alinez les trous de la porte (C1) aux trous correspondants des charnières (H1), puis installez les charnières. Assurez-vous que les charnières sont bien vissées en place.

5.1. Retire las bisagras (H1). Tenga cuidado de no perder piezas.

5.2. Instalar las bisagras (H1) en el panel fijo (B1). Asegúrese de que las bisagras se vuelven más estrictas.

5.3. Se recomienda que utilice cuñas de madera para sostener firmemente el panel de la puerta (C1) para terminar la instalación de las bisagras.

5.4. Alinear los agujeros en la puerta (C1) a los orificios de bisagra correspondientes (H1), a continuación, instale bisagras. Asegúrese de que las bisagras se vuelven más estrictas.



WARNING!

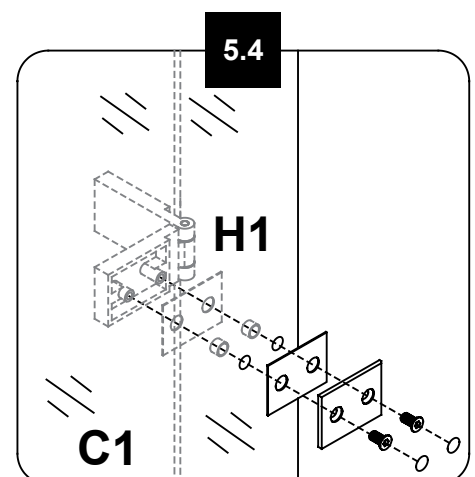
Use wood shims to hold up the door at a leveled and stable position while you install the hinges.

AVERTISSEMENT!

Utilisez des cales en bois pour maintenir la porte dans une position stable et de niveau pendant que vous installez les charnières.

¡ADVERTENCIA!

Use calzas de madera para sostener la puerta en una posición nivelada y estable mientras instala las bisagras.



SHOWER DOOR INSTALLATION INSTALLATION DE LA PORTE DE DOUCHE INSTALACION DE LA PUERTA DE DUCHA

6.1-6.2. Install the fixed panel vertical seal strip (E1) onto the fixed panel (B1). The bottom seal was already installed on step 3.

6.3. Using a cutter, cut the surplus parts of the lip of the door bottom seal strip (K1).

6.4-6.5. Insert the door bottom seal strip (K1) into the door panel (C1).

6.1-6.2. Installez la bande d'étanchéité verticale (E1) sur le panneau fixe (B1). La bande d'étanchéité du bas a déjà été installée à l'étape 3.

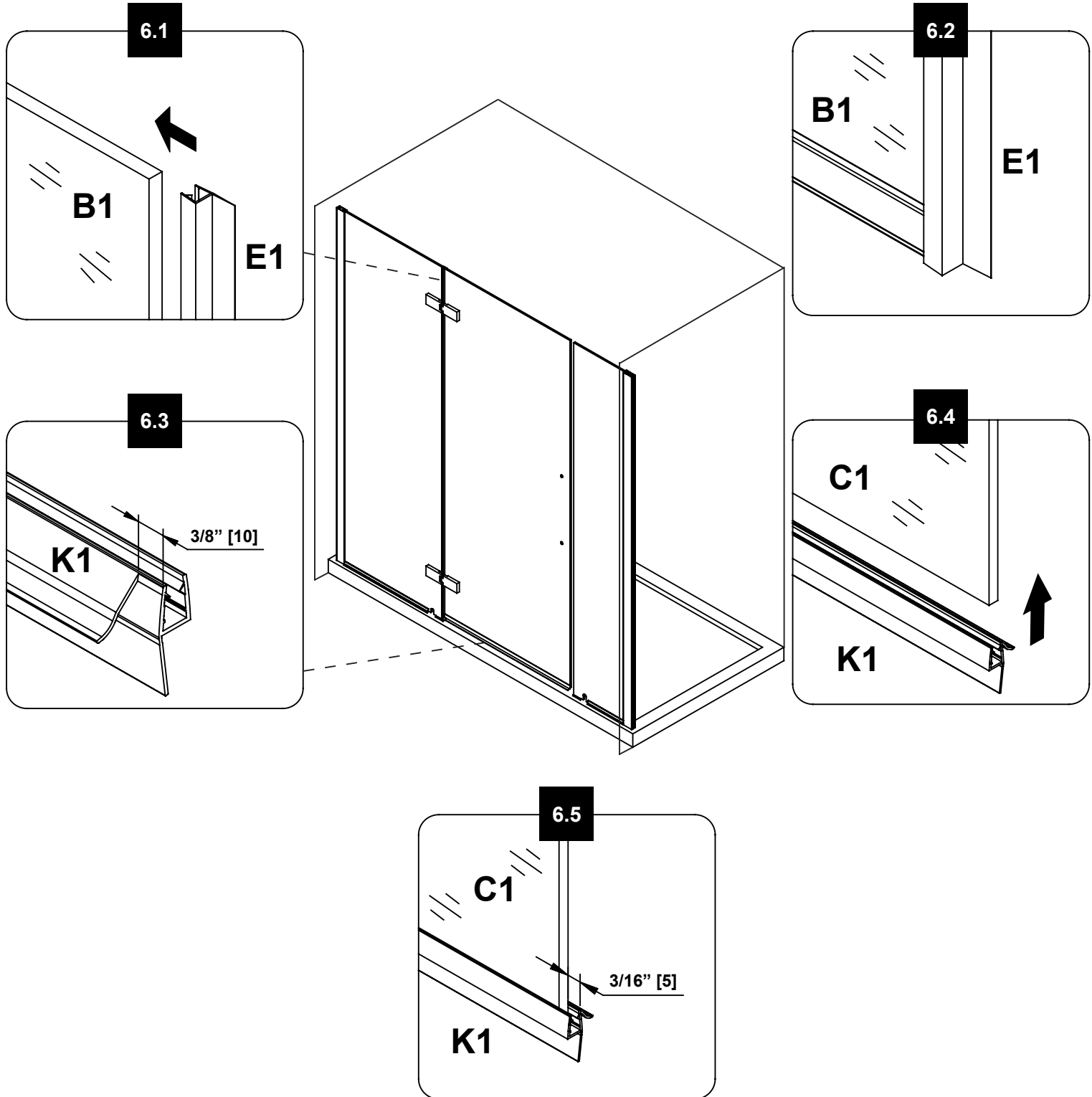
6.3. À l'aide d'un exacto, coupez les parties excédentaires de la lèvre de la bande d'étanchéité inférieure de la porte (K1).

6.4-6.5. Insérez le bande d'étanchéité du bas de la porte (K1) sur la porte (C1).

6.1-6.2. Instalar la tira de sellado vertical (E1) del panel fijo (B1). La tira de sellado inferior ya se instaló en el paso 3.

6.3. Con un cortador, corte las partes sobrantes del borde de la tira de sellado inferior de la puerta (K1).

6.4-6.5. Inserte la tira de sellado inferior del panel de la puerta (K1) en el panel de la puerta (C1).



SHOWER DOOR INSTALLATION INSTALLATION DE LA PORTE DE DOUCHE INSTALACION DE LA PUERTA DE DUCHA

7.1-7.2. Insert the magnetic seal strips (F1 & G1) onto the door panel (C1) and the inline panel (L1). Adjust the door panel (C1) and the inline panel (L1) to yield a tight door seal.

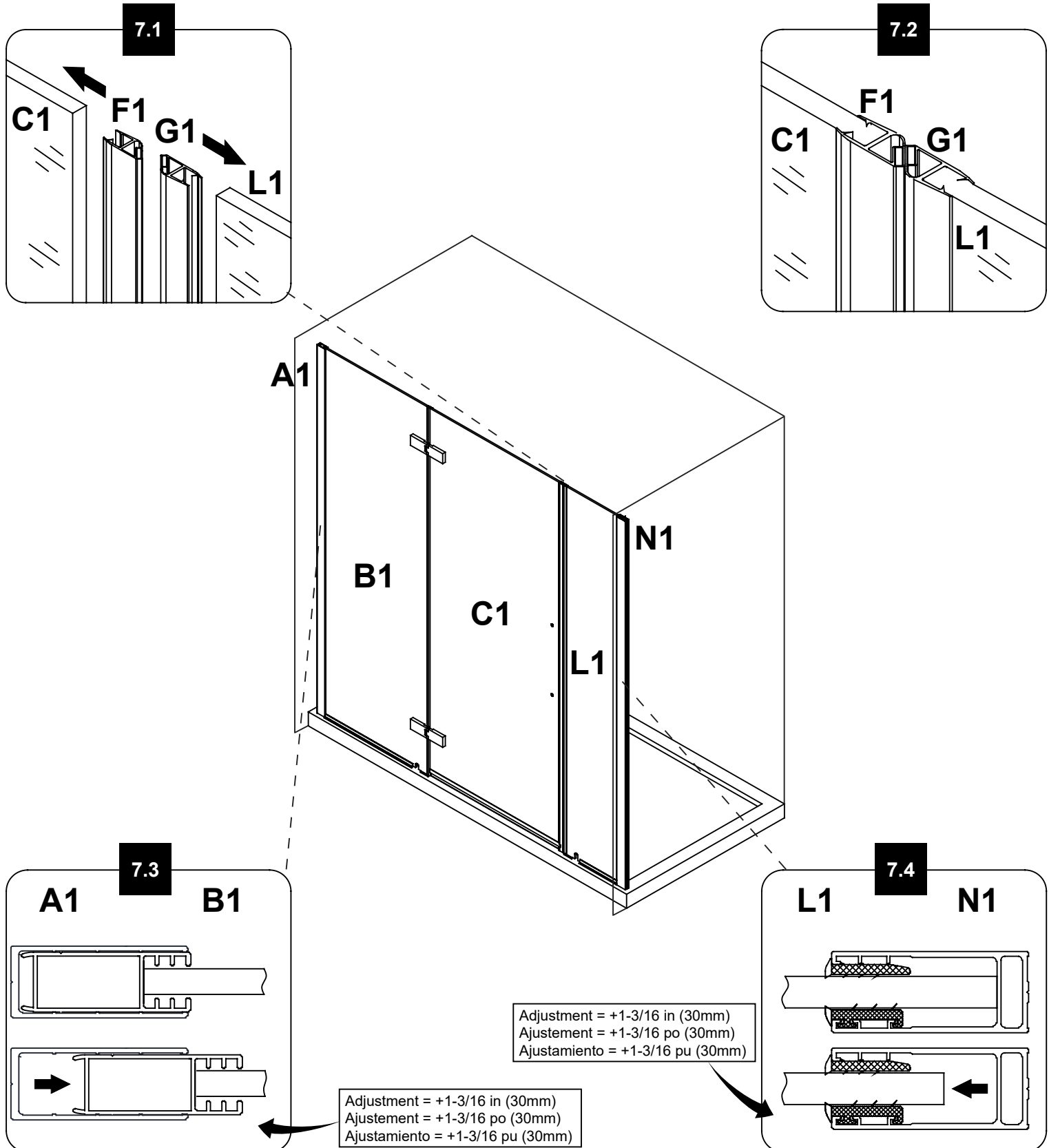
7.3-7.4. You can pull the glass panels (B1 & L1) out of their wall tracks (A1 & N1) up to 1 3/16" (30mm) to help you achieve an ideal seal.

7.1-7.2. Insérez les bandes magnétiques (F1 & G1) sur le panneau de porte (C1) et le panneau Inline (L1). Ajustez le panneau de porte (C1) et le panneau Inline (L1) pour obtenir un joint étanche de la porte.

7.3-7.4. Vous pouvez sortir les panneau de douche (B1 & L1) légèrement hors de leur rails muraux (A1 & N1) jusqu'à 1 3/16" (30mm) pour obtenir une fermeture hermétique de la porte.

7.1-7.2. Inserte las tiras magnéticas (F1 & G1) en el panel de la puerta (C1) y el panel inline (L1). Ajuste el panel de la puerta (C1) y el panel inline (L1) para obtener un sello hermético de la puerta.

7.3-7.4. Puede extender los paneles de ducha (B1 y L1) ligeramente fuera de sus rieles de pared (A1 y N1) hasta 1 3/16" (30mm) para obtener un sello hermético en la puerta.

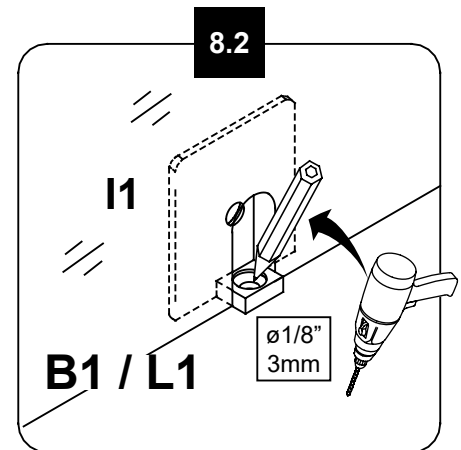
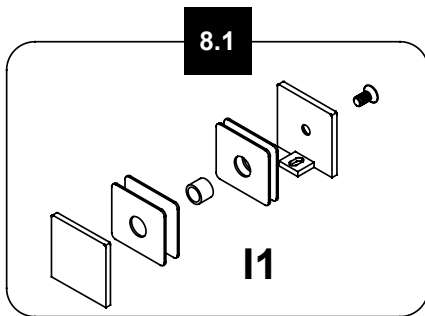


CLAMP INSTALLATION INSTALLATION DES PINCES INSTALACION DE LA ABRAZADERA

- 8.1. Disassemble the clamps (I1).
 8.2. Place the clamps (I1) into the fixed panel (B1) and inline panel (L1), mark the hole's place. Remove the clamp and make a hole in the base using $\phi 1/8"$ (3mm) drill bit.
 8.3. Secure the clamps (I1) using the provided screws (ee1).
 8.4. Completely install the clamps (I1).

- 8.1 Démontez les pincés (I1).
 8.2. Placez les pincés (I1) dans le panneau fixe (B1) et le panneau en ligne (L1), marquez l'emplacement du trou. Retirez la pince et percez un trou dans la base à l'aide d'un foret de $\phi 1/8"$ (3 mm).
 8.3 Fixez les supports (I1) avec les vis (ee1).
 8.4 Fixez la 2e partie des supports (I1) avec les boulons fournis.

- 8.1 Quite las abrazaderas (I1).
 8.2. Coloque las abrazaderas (I1) en el panel fijo (B1) y el panel inline (L1), marque la ubicación del agujero. Retire la abrazadera y taladre un agujero en la base con una broca de $\phi 1/8"$ (3 mm).
 8.3 Fije las mordazas (I1) utilizando los tornillos (ee1) proporcionada.
 8.4 Instale completamente las mordazas (I1).



HELPFUL HINT!

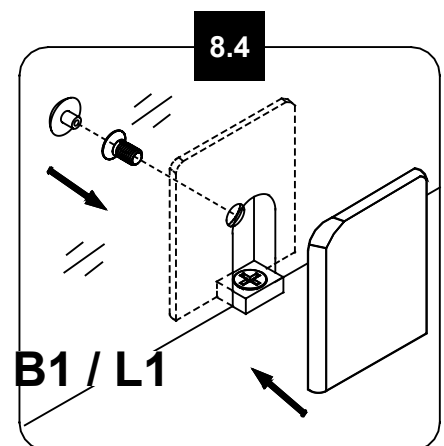
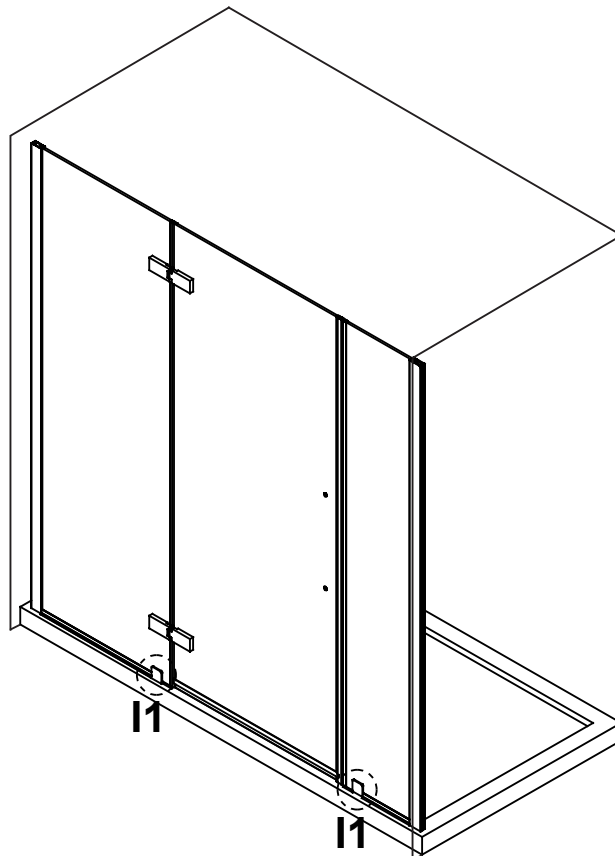
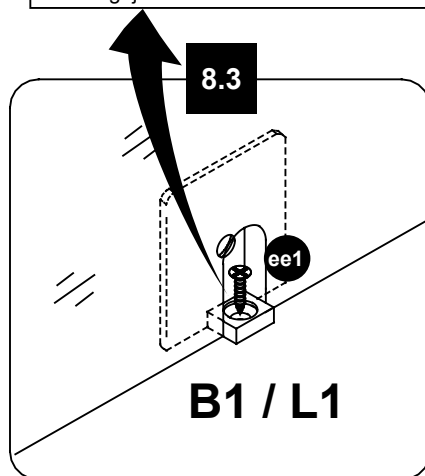
Add a drop of silicone in the holes before inserting the screws.

ASTUCE!

Ajoutez une goutte de silicone dans les trous avant de visser.

¡CONSEJO!

Añadir una gota de silicona en los agujeros antes de atornillar.



HANDLE INSTALLATION INSTALLATION DE LA POIGNÉE INSTALACIÓN DE LA MANIJA

9.1-9.2. Secure the fixed panel (B1) by drilling guide holes through the wall track (A1) and screwing it in place using fittings (cc1), screws (bb1) and caps (dd1). Measure approximately 3 15/16" (100mm) from the top and bottom, and at the center height of the wall track (A1).

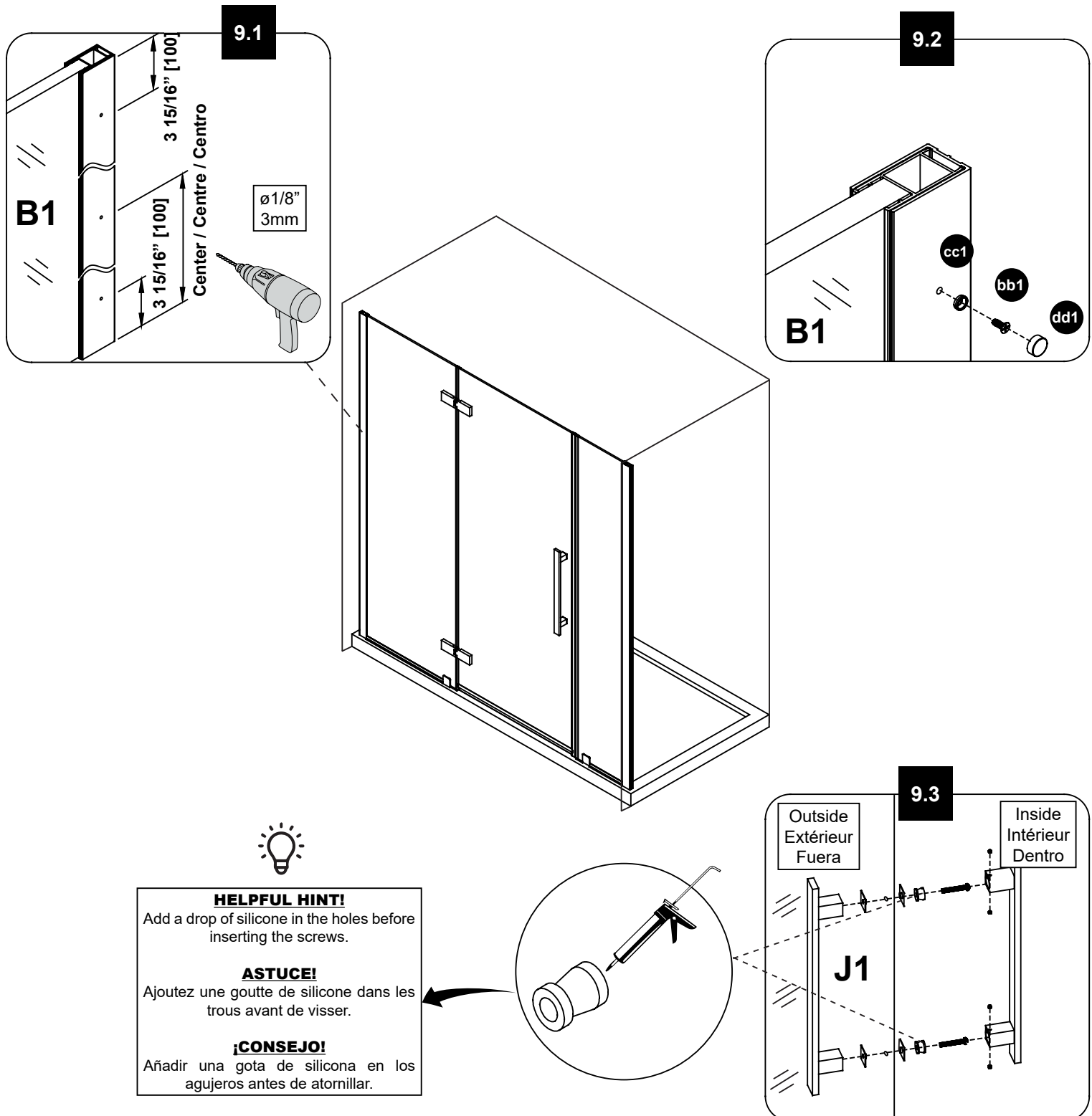
9.3. Install the handle (J1).

9.1-9.2. Fixez le panneau fixe (B1) en perçant les trous de guidage à travers la glissière (A1) et en le vissant en place à l'aide des raccords (cc1), des vis (bb1) et des capuchons (dd1). Mesurez environ 3 15/16" (100mm) du haut et du bas, et à la hauteur centrale du rail mural (A1).

9.3. Installer la poignée (J1).

9.1-9.2. Fije el panel fijo (B1) por la perforación de orificios piloto a través de el riel de pared (A1) y atornillado en su lugar utilizando los accesorios (cc1), los tornillos (bb1), y los capuchones (dd1). Mida aproximadamente 3 15/16" (100mm) desde la parte superior e inferior, y en la altura central del riel de la pared (A1).

9.3. Instalar el mango (J1).





NEXT STEP MAY REQUIRE TO TRIM THE SUPPORT Bar

If the glass panel width "D" is smaller than 19 11/16" (500mm), you will have to trim it down. The below calculation is for reference only: Ensure you made all the proper measurements before you cut the bar.

1. Measure the glass width "D".
2. Cut the bar to a total length of $L = D - 1 \frac{3}{16}$ " ($L = D - 30\text{mm}$).

LA PROCHAINE ÉTAPE PEUT EXIGER DE RÉDUIRE LE BRAS DE SUPPORT

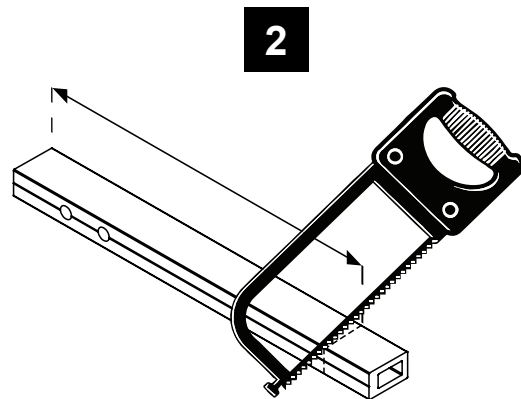
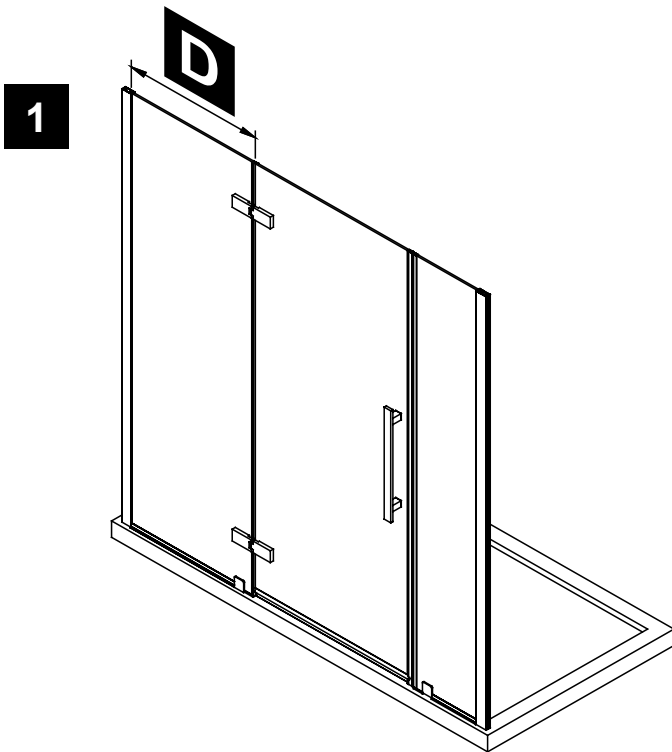
Si la largeur D du panneau est plus petite que 19 11/16" (500mm), elle doit être coupée. Le calcul ci-dessous est à titre de référence uniquement: S'Assurez d'avoir effectué toutes les mesures appropriées avant de couper la barre.

1. Mesure la largeur du panneau de vitre "D".
2. Couper la barre à une longueur totale de $L = D - 1 \frac{3}{16}$ " ($L = D - 30\text{mm}$).

EL PRÓXIMO PASO PUEDE REQUERIR REDUCIR EL BRAZO DE APOYO

Si el ancho del panel D es menor que 19 11/16" (500 mm), debe cortarse. El siguiente cálculo es solo de referencia: asegúrese de haber completado todas las mediciones apropiadas antes de cortar la barra.

1. Mida el ancho del panel de vidrio "D".
2. Corte la barra a una longitud total de $L = D - 1 \frac{3}{16}$ " ($L = D - 30\text{mm}$).



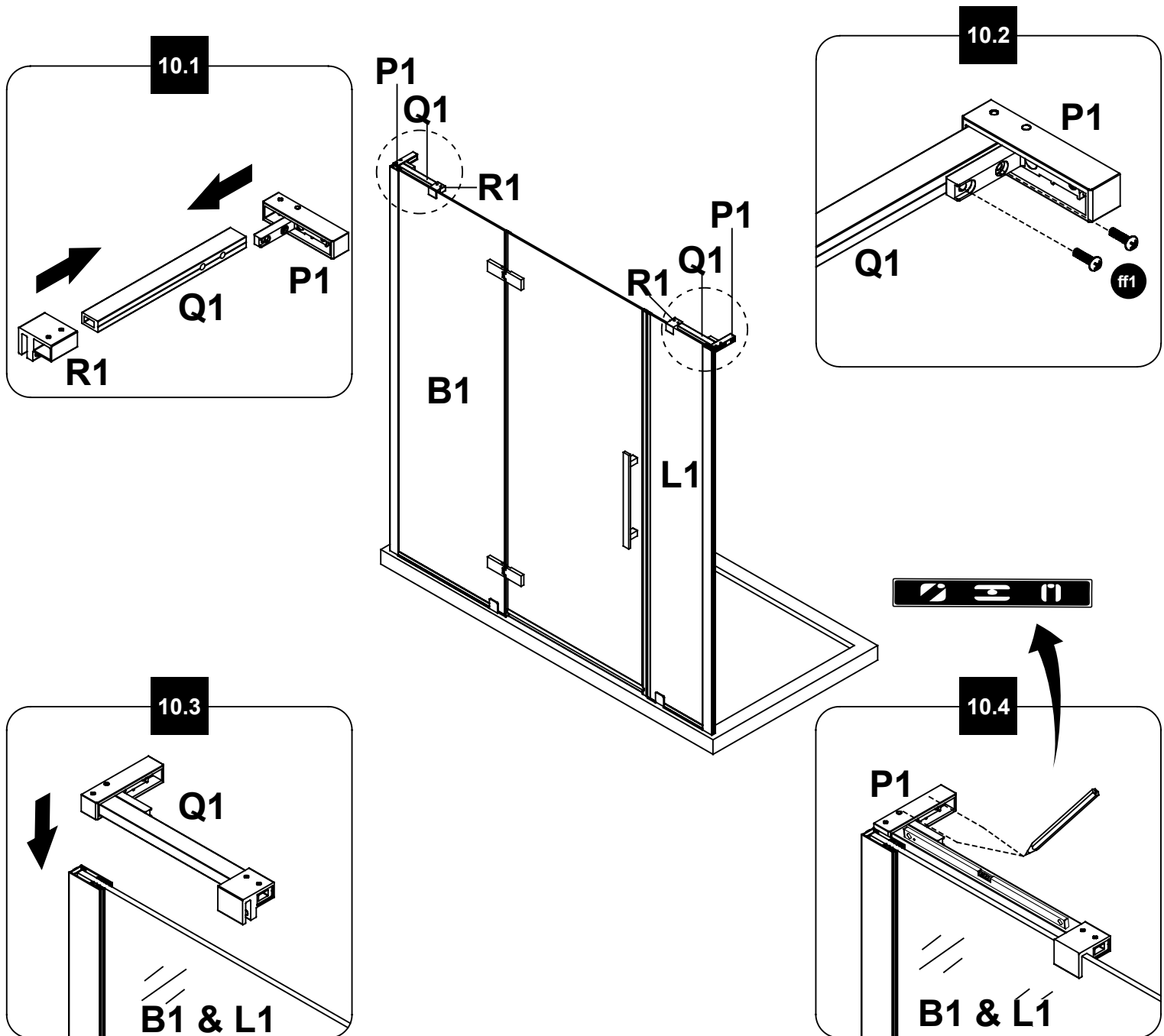
$$L = D - 1 \frac{3}{16}''$$
$$L = D - 30\text{mm}$$

SUPPORT BAR INSTALLATION INSTALLATION DU BRAS DE SUPPORT INSTALACIÓN DE LA BARRA DE APOYO

- 10.1. Mount the anchor (P1) and the fixed panel brackets (R1) onto the support bar (Q1).
 10.2. Fix the anchor (P1) to the support bar (Q1) with the bolts (ff1).
 10.3. Adequately position the support bar in place, on top the fixed panel (B1) or inline panel (L1). Do not forget the plastic gaskets keeping the glass panels separated from the metal brackets.
 10.4. Use a level and mark the holes of the support bar's anchor (P1) on the wall.

- 10.1. Montez l'ancrage (P1) et les raccords pour panneau fixe (R1) sur le bras de support (Q1).
 10.2. Assemblez l'ancre (P1) au bras de support (Q1) avec les boulons (ff1)
 10.3. Positionner correctement la barre de support en place, sur le panneau fixe (B1) ou le panneau en ligne (L1). N'oubliez pas les joints en plastique qui maintiennent les panneaux en verre séparés des supports métalliques.
 10.4. Utilisez un niveau et marquez les trous de l'ancrage de la barre de support (P1) sur le mur.

- 10.1. Monte el anclaje (P1) y las abrazaderas (R1) en el brazo de soporte (Q1).
 10.2. Ensamble el ancla (P1) a la barra de soporte (Q1) con los tornillos (ff1)
 10.3. Coloque adecuadamente la barra de soporte en su sitio, encima del panel fijo (B1) o del panel en línea (L1). No olvide las juntas de plástico que mantienen los paneles de cristal separados de los soportes metálicos.
 10.4. Utilice un nivel y marque los orificios del anclaje de la barra de soporte (P1) en la pared.



SUPPORT BAR INSTALLATION INSTALLATION DU BRAS DE SUPPORT INSTALACIÓN DE LA BARRA DE APOYO

11

11.1. Completely remove the support bar (Q1).

11.2-11.3. Drill a hole on the center marks with a $\varnothing 5/16''$ (8mm) drill bit. If there are no studs located behind the support bar anchor (P1), then insert the wall anchors (gg1) using a rubber mallet until the wall anchors are flush with the wall.

11.4. Reinstall the support bar (Q1) onto the panel.

11.1. Retirer complètement la barre de support (Q1).

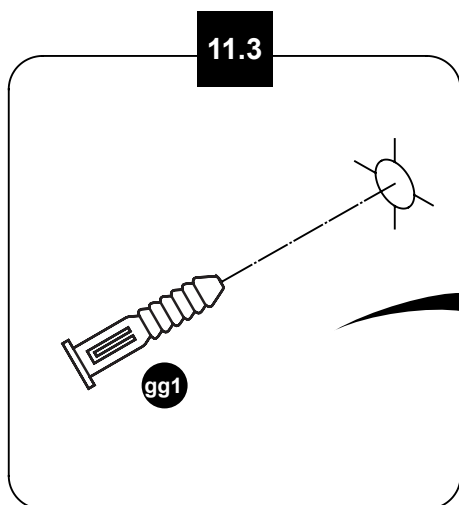
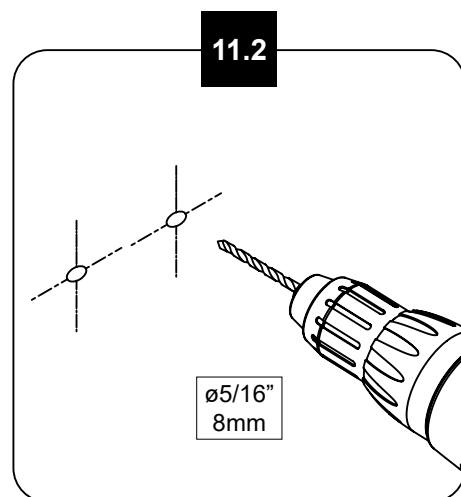
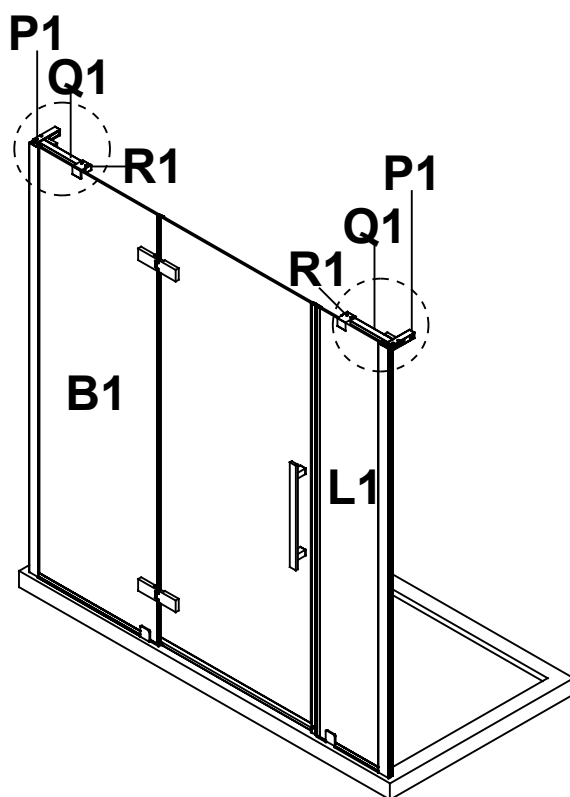
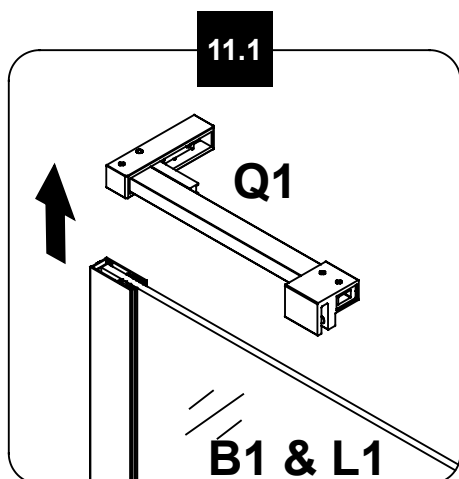
11.2-11.3. Percez un trou à la marque du centre avec un foret $\varnothing 5/16''$ (8mm). S'il n'y a pas de montant mural derrière l'ancrage (P1), alors insérez les ancrages muraux (gg1) en utilisant un maillet en caoutchouc.

11.4. Réinstaller la barre de support (Q1) sur le panneau.

11.1. Retire completamente la barra de soporte (Q1).

11.2-11.3. Taladre un agujero en las marcas centrales con una broca de $\varnothing 5/16''$ (8mm). Si no hay pernos prisioneros ubicados detrás del anclaje del brazo de soporte (P1), a continuación, inserte los anclajes de pared (gg1) usando un mazo de goma hasta que los anclajes de la pared estén nivelados con la pared.

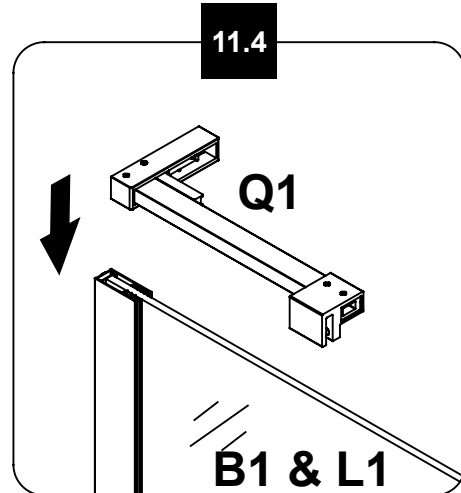
11.4. Vuelva a montar la barra de soporte (Q1) en el panel.



WARNING!
If there are no studs aligned to support bar anchors behind the drywall, use the wall anchors to ensure the screws won't become loose.

AVERTISSEMENT!
s'il n'y a pas de goujons alignés pour soutenir les ancrages de barre derrière la cloison sèche, utilisez les ancrages muraux pour vous assurer que les vis ne se desserreront pas.

¡ADVERTENCIA!
Si no hay postes alineados para apoyar la barra detrás de las escarpas, utilice los anclajes de la pared para asegurarse de que los tornillos no se aflojarán.



SUPPORT BAR INSTALLATION INSTALLATION DU BRAS DE SUPPORT INSTALACIÓN DE LA BARRA DE APOYO

12.1. The anchor (P1) allows you to adjust the angle between the anchor (P1) and the support bar (Q1). Loose or tighten the bolt of the anchor (P1) to make the anchor (P1) attach to the wall correctly.

12.2. Fix the anchor (P1) to the wall using screws (aa1).

12.3-12.4. Tightly fix the support bar (Q1) in place using the hex screw system of the anchor (P1) and the bracket (R1).

12.1. L'ancrage (P1) vous permet de régler l'angle entre l'ancrage (P1) et la barre de support (Q1). Desserrez ou serrez le boulon de l'ancrage (P1) pour que l'ancrage (P1) se fixe correctement au mur.

12.2. Fixer l'ancrage (P1) au mur à l'aide des vis (aa1).

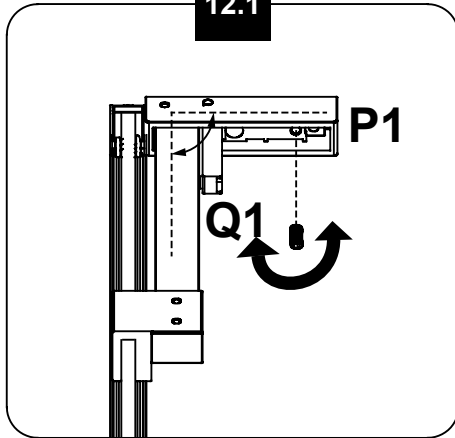
12.3-12.4. Fixez fermement la barre de support (Q1) en place à l'aide du système de vis hexagonales de l'ancrage (P1) et du support (R1).

12.1. El anclaje (P1) permite ajustar el ángulo entre el anclaje (P1) y la barra de soporte (Q1). Afloje o apriete el tornillo del anclaje (P1) para que el anclaje (P1) se fije correctamente a la pared.

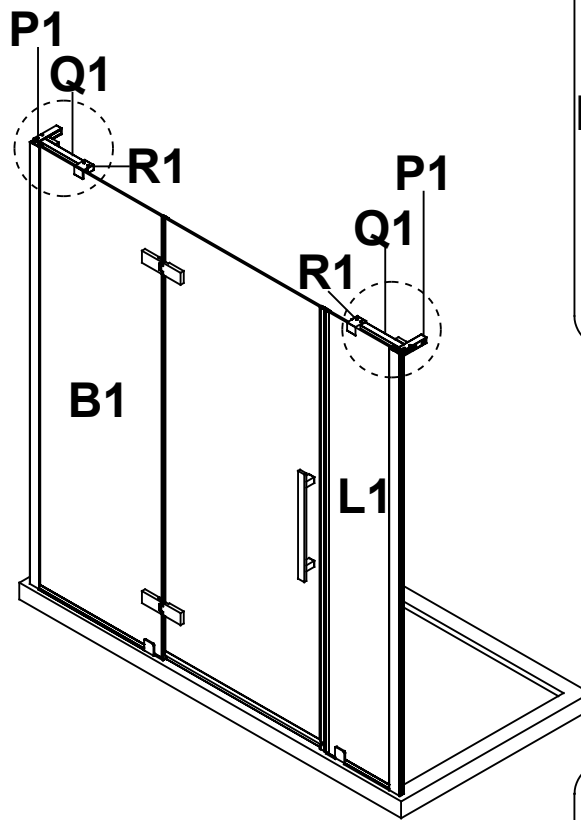
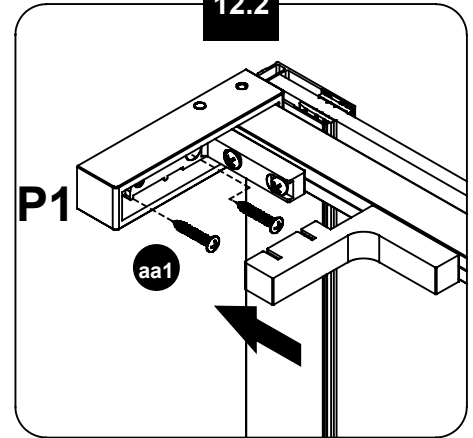
12.2. Fije el anclaje (P1) a la pared con tornillos (aa1).

12.3-12.4. Fije firmemente la barra de soporte (Q1) en su lugar utilizando el sistema de tornillos hexagonales del anclaje (P1) y el soporte (R1).

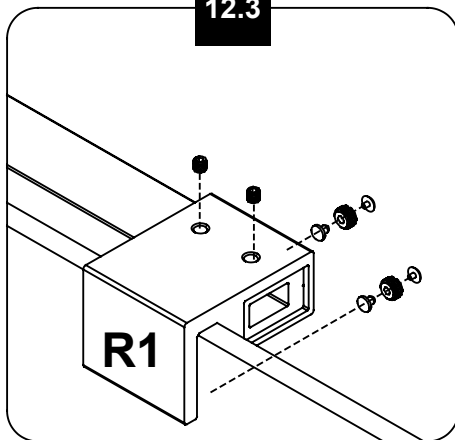
12.1



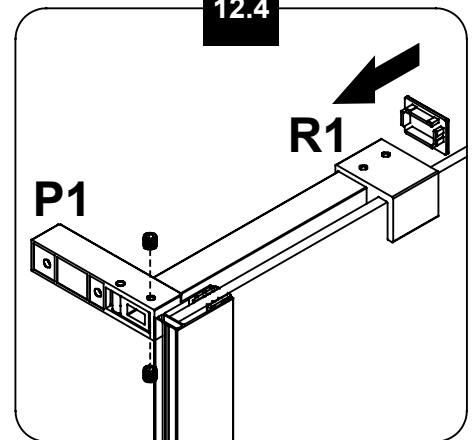
12.2



12.3



12.4



13.1. Loose the outer side screw (aa1) enough to allow for some movement.

13.2. Loose or tighten the bolt of the anchor (P1) to adjust the angle of the panel.

13.3-13.5. When the panel is adjusted correctly, retighten the screw (aa1) to the wall.

13.6. Completely insert the wall track gasket (O1) between the wall track (N1) and the inline panel (L1), starting from the top towards the bottom. You may use a thin tool such as a wooden shim to help push it. Avoid using anything that would scratch your glass panel.

13.1. Desserrez suffisamment la vis latérale extérieure (aa1) pour permettre un mouvement.

13.2. Desserrez ou serrez le boulon de l'ancrage (P1) pour régler l'angle du panneau.

13.3-13.5. Lorsque le panneau est correctement ajusté, resserrez la vis (aa1) au mur.

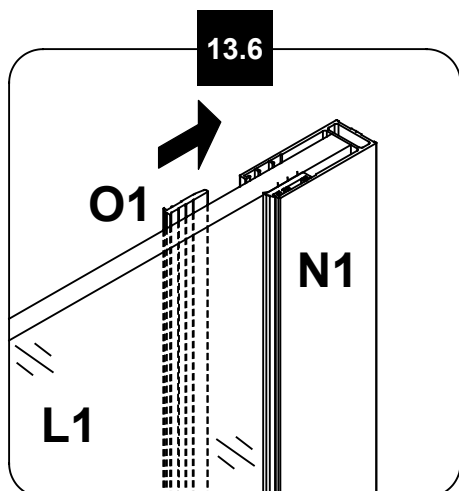
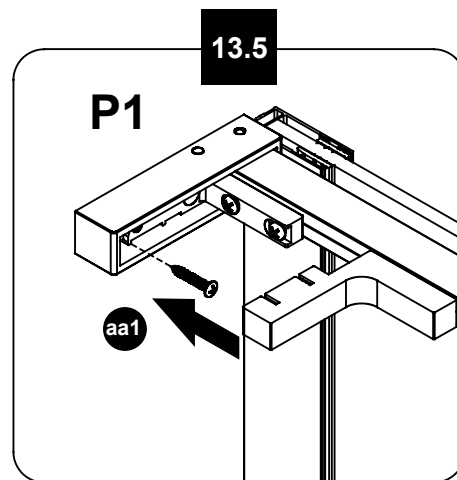
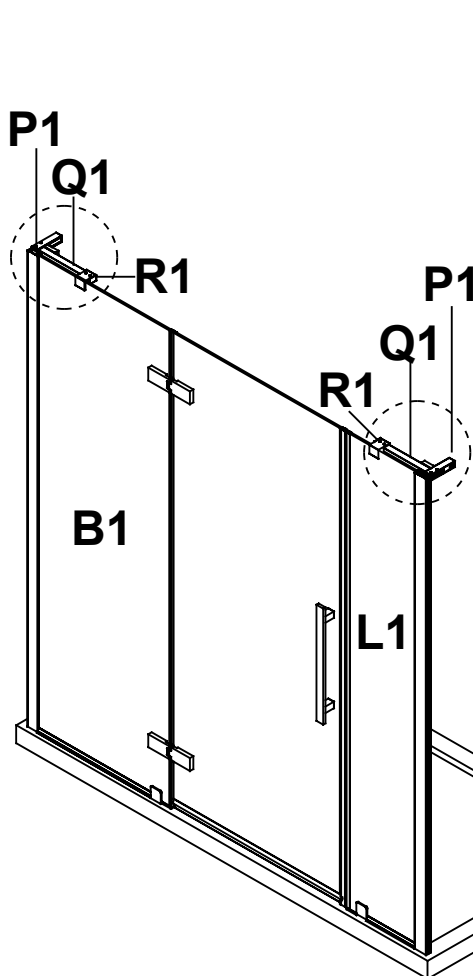
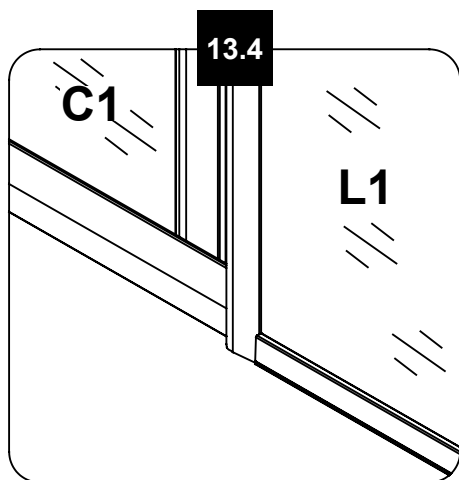
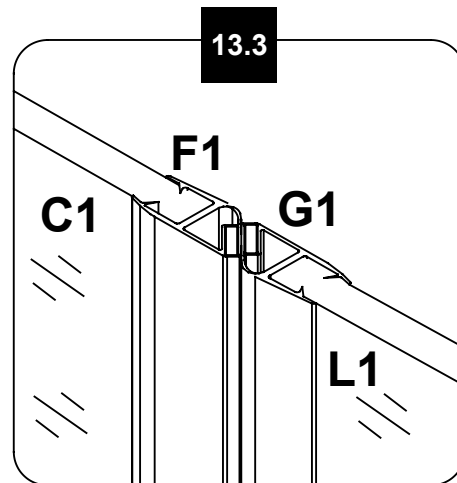
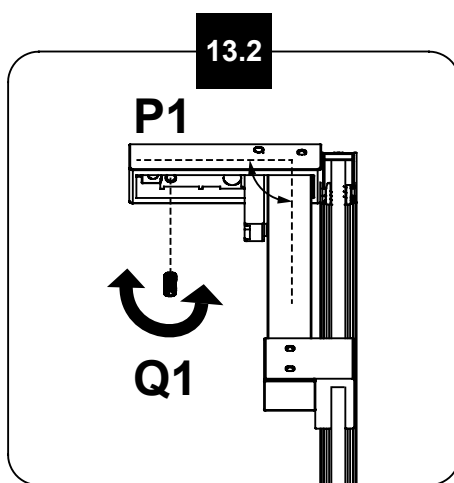
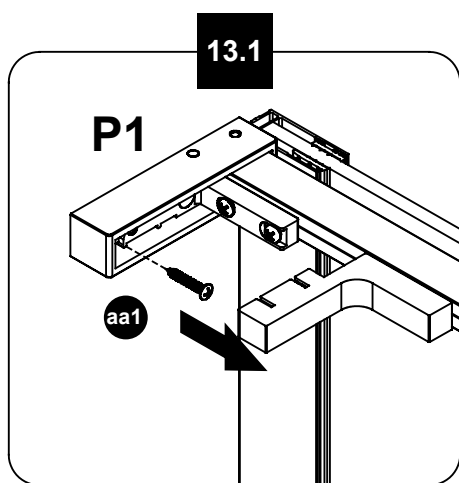
13.6. Insérez complètement le joint d'étanchéité de la glissière (O1) entre le rail mural (N1) et le panneau inline (L1), en commençant par le haut vers le bas. Vous pouvez utiliser un outil mince telle une calle en bois pour le pousser. Évitez d'utiliser tout ce qui pourrait rayer votre panneau de verre.

13.1. Afloje el tornillo lateral exterior (aa1) lo suficiente para permitir el movimiento.

13.2. Afloje o apriete el perno de anclaje (P1) para ajustar el ángulo del panel.

13.3-13.5. Cuando el panel esté correctamente ajustado, apriete el tornillo (aa1) a la pared.

13.6. Inserte completamente el sello deslizante (O1) entre el riel de la pared (N1) y el panel inline (L1), comenzando desde arriba hacia abajo. Puede usar una herramienta delgada, como un bloque de madera, para empujarlo. Evite usar cualquier cosa que pueda rayar su panel de vidrio.



Ensure that the door closes tightly and opens smoothly.

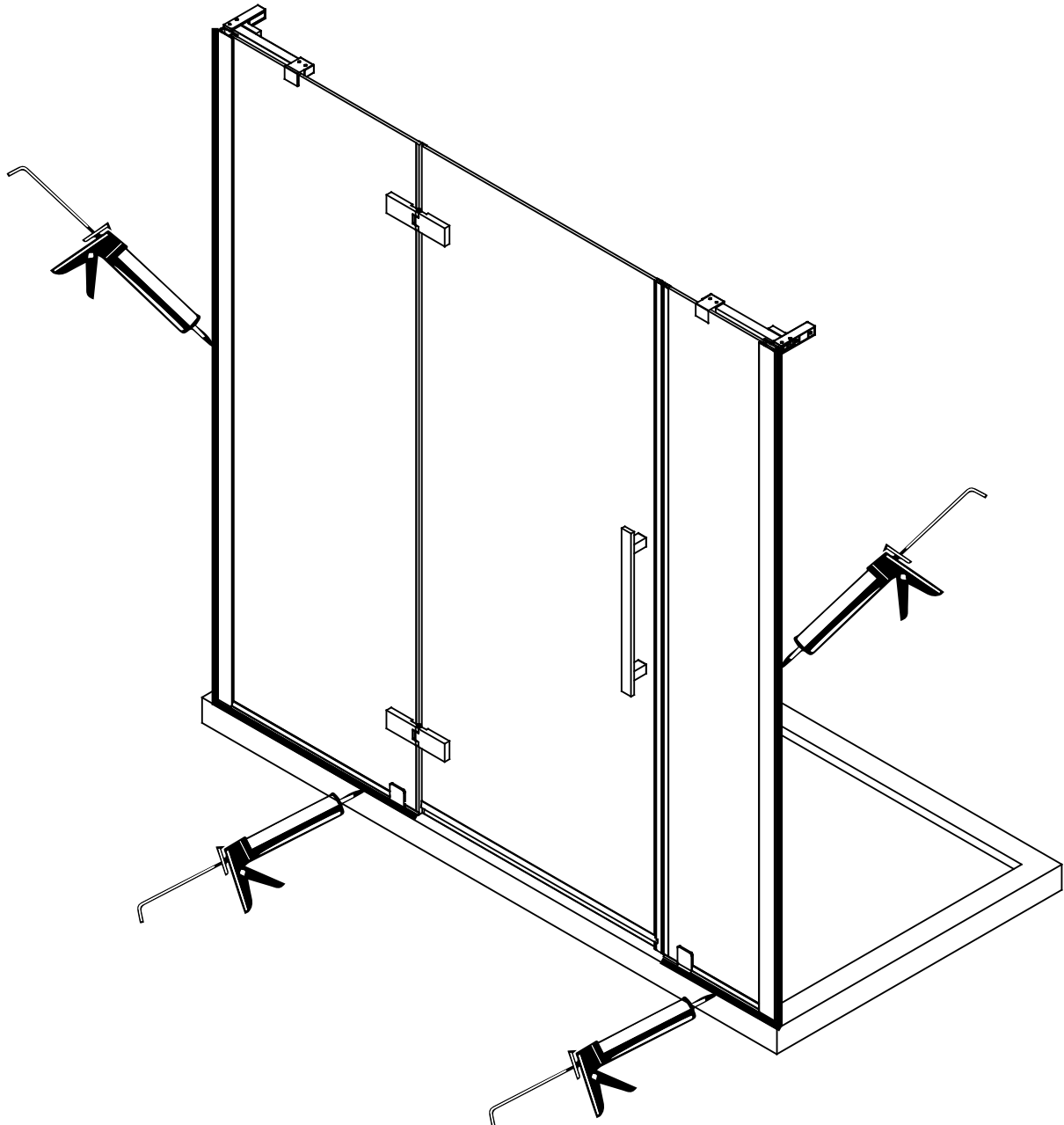
Apply a clear silicone water sealant around the outside and inside perimeter of any fixed shower components. Allow 24 hours for silicone to dry. Improper application of silicone sealant may cause your shower to leak.

Assurez-vous que la porte se ferme totalement et s'ouvre en douceur.

Appliquez un mastic silicone transparent sur le périmètre extérieur et intérieur de tous les éléments fixes de la douche. Laissez sécher 24 heures pour que le silicone sèche et adhère. Une application incorrecte du silicone peut provoquer une fuite de votre douche.

Asegúrese de que la puerta esté completamente cerrada y se abrió sin problemas.

Aplice un sellador de agua de silicona transparente alrededor del perímetro exterior e interior de cualquier componente fijo de la ducha. Deje secar durante 24 horas para las curas de silicona y se adhiere. La aplicación inadecuada de sellador de silicona puede causar una fuga de su ducha.



**MAINTENANCE AND CARE
ENTRETIEN ET MAINTENANCE
MANTENIMIENTO Y CUIDADO**

For daily maintenance, use a wet cloth and a soft liquid cleaner on all glass and acrylic surfaces. Doing so will prevent soap or hard water buildups that can etch the glass or acrylic surface over time if left to dry. Never use abrasive cleaners containing some acetone, chlorine or strong bleach, scrapers, metallic brushes, nor other objects or the products which can graze or tarnish surfaces.

Regularly inspect the glass and hardware of your shower for damage, misalignment or failing installation that could cause damage in the long term. Contact us with any questions or concerns. Preventing damage is the best way to ensure your shower will remain beautiful for years to come.

Inspect the silicone and rubber seals regularly to ensure appropriate seal and leakage protection. Clean and replace the silicone as necessary (refer to the silicone manufacturer's instruction on the proper application & care of their product). Seals can be replaced, order replacements as necessary to prevent leaks.

Pour l'entretien quotidien, utilisez un chiffon humide et un nettoyant liquide doux sur toutes les surfaces en verre et en acrylique. Cela évitera les accumulations de savon ou d'eau dure qui peuvent graver le verre ou la surface acrylique avec le temps si on le laisse sécher. N'utilisez jamais de nettoyants abrasifs contenant de l'acétone, du chlore ou un agent de blanchiment puissant, des grattoirs, des brosses métalliques, ni d'autres objets ou produits qui peuvent érafler ou ternir les surfaces.

Inspectez régulièrement la vitre et la quincaillerie de votre douche pour déceler des dommages, un mauvais alignement ou une installation défectueuse qui pourraient causer des dommages à long terme. Contactez-nous pour toute question ou préoccupation. Prévenir les dommages est la meilleure façon de vous assurer que votre douche restera belle pour les années à venir.

Inspectez régulièrement les joints en silicone et en caoutchouc pour assurer une étanchéité appropriée et une protection contre les fuites. Nettoyez et remplacez le silicone si nécessaire (référez-vous aux instructions du fabricant de silicone sur l'application et l'entretien appropriés de leur produit). Les joints peuvent être remplacés, commandez des remplacements si nécessaire pour éviter les fuites.

Para el mantenimiento diario, use un paño húmedo y un limpiador líquido suave en todas las superficies de vidrio y acrílico. Esto evitará la acumulación de jabón o agua dura que puede dañar la superficie de vidrio o acrílico con el tiempo si se deja secar. Nunca use limpiadores abrasivos que contengan acetona, cloro o lejía fuerte, raspadores, cepillos de alambre u otros objetos o productos que puedan rayar o opacar las superficies.

Inspeccione regularmente el vidrio de la ducha y los accesorios para detectar daños, desalineación o instalación defectuosa que puedan causar daños a largo plazo. Contáctenos con cualquier pregunta o inquietud. Evitar daños es la mejor manera de asegurarse de que su ducha se vea genial en los próximos años.

Inspeccione las juntas de silicona y caucho con regularidad para garantizar un sellado adecuado y protección contra fugas. Limpie y reemplace la silicona si es necesario (consulte las instrucciones del fabricante de la silicona para la aplicación y el mantenimiento adecuados de su producto). Los sellos se pueden reemplazar, solicite reemplazos si es necesario para evitar fugas.



Questions, problems, need help?

Before returning to your retailer, contact our customer service department with the QR code :

8 a.m. - 5 p.m., EST, Monday - Friday

Questions, problèmes ou besoin d'aide?

Avant de retourner chez votre détaillant, contactez notre service clientèle avec le code QR :

du lundi au vendredi de 8 h à 17 h HNE

Preguntas, problemas o necesita ayuda?

Antes de devolverlo a su distribuidor, póngase en contacto con nuestro servicio de atención al cliente con el código QR :

8 am. - 5 pm., HDE, Lunes a Viernes.



1-866-839-2888

LIMITED Product Warranty

The DISTRIBUTOR is a distributor of the following Products:

- Shower Doors (warranty period 5 years).
- Acrylic Surfaces (warranty period 5 years against blistering, cracking or chipping in the acrylic surface).
- Acrylic Shell Structure (warranty period 5 years against loss of water through fiberglass laminate of the acrylic body).
- Shower Hardware (handles, hinges, rubber support clips, metal support bars and wall tracks) (warranty period 1 year against defects in materials or workmanship).

Limited Warranty: The DISTRIBUTOR warrants to the original retail purchaser that within a reasonable time after notification from purchaser, The DISTRIBUTOR will repair or replace the Product, or any part or component of the covered Product, distributed by The DISTRIBUTOR which is proven to the satisfaction of The DISTRIBUTOR to be defective in workmanship or materials, and which has failed during normal use and within the warranty period. This Limited Warranty does not apply to Products that have been damaged, or which fail, as a result of causes other than manufacturing defects (such as but not limited to improper installation; lack of or improper care or maintenance; exposure to elements including corrosive products, environments or water; alteration; abuse or misuse). This warranty does not cover damage to finishes. The warranty commences on the first date a Product is purchased by the customer. This warranty applies exclusively to products purchased and used in non-commercial applications.

Warranty Claim Procedure: To make a claim please call The DISTRIBUTOR's helpline to trouble-shoot the issue and start the claim process. Products may be inspected or evaluated by The DISTRIBUTOR and any Product or component found to meet the above warranty criteria will be repaired or replaced at The DISTRIBUTOR's option. Replacement or repaired parts will be shipped at no cost to customer via ground freight only. Any expedited methods of shipments are customer's expense.

DISCLAIMER AND EXCLUSION OF WARRANTIES: This warranty is meant to be a complete and exclusive statement of the terms of all limited warranties offered by The DISTRIBUTOR.

To the fullest extent permitted by law, other than the express warranty set forth in this instrument there are NO WARRANTIES, EXPRESS OR IMPLIED, INCLUDING ANY IMPLIED WARRANTIES OF MERCHANTABILITY OR FITNESS FOR A PARTICULAR PURPOSE EXTENDED BY THE DISTRIBUTOR.

This warranty gives you specific legal rights. You may also have rights, which may vary under applicable state, provinces, or national legislation, which cannot be disclaimed or modified by the above Disclaimer. Except as permitted, the Disclaimer is not intended to waive, modify, release or limit the applicability of preemptive state, province, or national legislation inconsistent with the terms of this Limited Warranty and Disclaimer. However, to the extent permitted by law, no implied warranties of merchantability or fitness are intended or extended hereunder. Notwithstanding the Disclaimer if any implied warranty is imposed by operation of law, to the extent permitted, the duration of such implied warranties is limited to the shorter of the term of the express warranty or the applicable statute of limitations.

The Products listed above are intended to be installed and used for personal, consumer residential use. Use of Products for any other purpose such as commercial purposes voids this warranty. The Limited Warranty is applicable only to the Products listed herein, and no warranty is extended to products not distributed by The DISTRIBUTOR. The warranty is applicable only to the first retail purchaser.

Transferability: This warranty is not transferable.

LIMITATION AND EXCLUSION OF REMEDIES AND DAMAGES: The DISTRIBUTOR's sole responsibility under this Limited Warranty shall be to repair or replace, at its option, any defective Product or component. Purchaser agrees that this is the sole and exclusive remedy under this Limited Warranty. The DISTRIBUTOR will not be responsible for any incidental, consequential, special or indirect damages, including loss of use as a result of any manufacturing defect in a Product. The DISTRIBUTOR will not be responsible for labor, or any other fees associated with removal or installation of warranted parts. Some states, provinces, or national legislation do not allow the exclusion or limitation of incidental or consequential damages, so this limitation may not apply to you.

Product modification: The DISTRIBUTOR reserves the right to change, modify or improve the Products without obligation to incorporate such changes in Products previously sold or installed.

Authority and Modification: The retail seller is not the agent of The DISTRIBUTOR and is not authorized to vary or modify the terms of the Limited Warranty. In addition, the retail seller cannot bind The DISTRIBUTOR or make any representations or promises about the Product that are binding on The DISTRIBUTOR.

Garantie LIMITÉE du produit

Le DISTRIBUTEUR est distributeur des produits suivants:

- Portes de douche (garantie de cinq ans).
- Surfaces en acrylique (garantie de cinq ans contre le cloquage, le craquelage ou l'écaillage de la surface en acrylique).
- Structure en acrylique de la coque (garantie de 5 ans contre les fuites d'eau à travers le stratifié en fibre de verre de la coque en acrylique).
- Quincaillerie de la douche (poignée, charnières, fixations de support en caoutchouc, barre de support en métal et rails muraux) (garantie contre les défauts de fabrication et de matériel pour une période d'un an).

Garantie limitée: Le DISTRIBUTEUR garantit à l'acheteur original que dans un délai raisonnable après réception d'un avis de sa part, Le DISTRIBUTEUR réparera ou remplacera le produit, ou toute partie ou composante du produit visé, distribué par Le DISTRIBUTEUR, dont la défectuosité de matériel ou de fabrication est établie à la satisfaction du DISTRIBUTEUR, et qui est survenue pendant l'utilisation normale et pendant la période couverte par la garantie. La présente garantie limitée ne s'applique pas aux produits qui ont été endommagés, ou qui s'avèreraient défectueux, résultant de causes autres que des défauts de fabrication (notamment une installation inadéquate; l'absence d'entretien ou un entretien inapproprié; l'exposition à divers éléments, notamment des produits corrosifs, l'environnement ou l'eau; des modifications, une utilisation abusive ou incorrecte). La présente garantie ne s'étend pas aux dommages causés aux fins. La période de garantie débute à la date d'achat du produit par le client. La présente garantie s'applique exclusivement aux produits achetés et utilisés dans des applications non commerciales.

Procédure de réclamation dans le cadre de la garantie: Pour faire une réclamation, veuillez composer le numéro du service à la clientèle du DISTRIBUTEUR afin de résoudre le problème et de lancer le processus de réclamation. Le DISTRIBUTEUR pourra inspecter et évaluer les produits; tout produit ou composante de produit qui respectera les critères énoncés ci-haut relativement à la garantie sera réparé ou remplacé au gré du DISTRIBUTEUR. Les pièces remplacées ou réparées seront expédiées sans frais pour le client au moyen d'un service de transport terrestre régulier uniquement. Tout autre mode d'expédition accéléré utilisé le sera aux frais du client.

EXONÉRATION ET EXCLUSION DE GARANTIE : La présente garantie se veut un énoncé complet et exclusif des conditions afférentes à toutes les garanties limitées offertes par Le DISTRIBUTEUR.

Dans les limites permises par la loi, autre que la garantie expresse donnée dans le présent document, Le DISTRIBUTEUR NE DONNE AUCUNE GARANTIE, EXPLICITE OU IMPLICITE, Y COMPRIS TOUTE GARANTIE IMPLICITE QUANT À LA GARANTIE MARCHANDE DU PRODUIT OU À SON ADEQUATION À UN EMPLOI PARTICULIER.

La présente garantie vous confère des droits légaux spécifiques. Vous pourriez également jouir d'autres droits, qui varient en fonction de la législation étatique, provinciale ou nationale applicable, laquelle ne peut être niée ou modifiée par la déclaration d'exonération ci-dessus. Sauf dans la mesure permise, la déclaration d'exonération n'a pas pour objet d'annuler, de modifier, de dégrader ou de modifier l'applicabilité de la législation étatique, provinciale ou nationale ayant prépondérance et qui serait incompatible avec les modalités de la présente garantie limitée ou exonération. Cependant, dans la mesure permise par la loi, aucune garantie implicite de qualité marchande ou d'adaptation n'est donnée ou accordée dans les présentes. Malgré cette mise en garde, si toute forme de garantie est imposée par la loi, dans la mesure permise, la durée de telles garanties implicites est limitée à la durée la plus courte entre la garantie expresse ou la prescription applicable en vertu de la loi en vigueur.

Les produits énumérés ci-dessus sont prévus pour une installation et une utilisation personnelle et résidentielle du consommateur. L'utilisation des produits à toutes autres fins, notamment à des fins commerciales, annule la présente garantie. La présente garantie limitée est uniquement applicable aux produits énumérés ci-dessus aux présentes, et aucune garantie n'est accordée à des produits non distribués par Le DISTRIBUTEUR. La garantie est applicable uniquement au premier acheteur au détail.

Transférabilité : La présente garantie ne peut être transférée.

RESTRICTION ET EXCLUSION DE RECOURS ET DOMMAGES : La seule responsabilité du DISTRIBUTEUR en vertu de la présente garantie limitée est de réparer ou de remplacer, à son gré, tout produit ou composante de produit défectueux. L'acheteur convient qu'il s'agit du seul et unique recours qui lui est consenti en vertu de la garantie limitée. Le DISTRIBUTEUR ne peut être tenu responsable de quelques dommages accessoires, consécutifs, particuliers ou indirects, y compris la perte d'utilisation en conséquence de tout défaut de fabrication d'un produit. Le DISTRIBUTEUR ne sera pas responsable des frais de main-d'œuvre ou de tous autres frais associés aux travaux pour retirer ou installer les pièces visées par la garantie. Certaines lois étatiques, provinciales ou nationales n'autorisent pas l'exclusion ou la limitation des dommages accessoires ou consécutifs, donc cette restriction pourrait ne pas s'appliquer à votre cas.

Modification de produit : Le DISTRIBUTEUR se réserve le droit de changer, de modifier ou d'améliorer les produits sans être tenue d'incorporer ces modifications aux produits vendus ou installés précédemment.

Autorité et modification : Le vendeur au détail n'est pas le représentant du DISTRIBUTEUR et n'est pas autorisé à modifier ou à changer les modalités de la garantie limitée. De plus, le détaillant ne peut lier Le DISTRIBUTEUR ni faire de représentation ou de promesses à l'égard du produit qui sont contraignantes pour Le DISTRIBUTEUR.

En cas de divergences entre la version anglaise et la version française, la version dans la langue d'origine fait foi.

Garantía LIMITADA de productos

El DISTRIBUIDOR es un distribuidor de los siguientes productos:

- Puertas de ducha (período de garantía de 5 años).
- Superficies acrílicas (período de garantía de 5 años contra formación de burbujas, grietas o desportilladuras en la superficie de acrílico).
- Estructura de cubierta de acrílico (período de garantía de 5 años contra la pérdida de agua a través del laminado de fibra de vidrio del cuerpo de acrílico).
- Accesorios de ducha (manijas, bisagras, clips de soporte de caucho, barras de soporte de metal y rieles murales) (período de garantía de 1 año contra defectos en materiales y mano de obra).

Garantía limitada: El DISTRIBUIDOR le garantiza al comprador minorista original que dentro de un tiempo razonable después de la notificación de parte del comprador, El DISTRIBUIDOR reparará o reemplazará el producto, o cualquier pieza o componente del producto cubierto, distribuido por El DISTRIBUIDOR el cual, a la satisfacción del DISTRIBUIDOR, ha resultado defectuosos en mano de obra o materiales, y el cual ha fallado durante el uso normal y dentro del período de garantía. Esta Garantía limitada no se aplica a productos que han sido dañados, o que han fallado como resultado de causas distintas de defectos de fabricación (tales como pero sin limitarse a instalación inadecuada; falta de cuidado o mantenimiento o si éstos son inadecuados; exposición a los elementos incluyendo productos y ambientes corrosivos o agua; alteración; abuso o uso inapropiado. Esta garantía no cubre daños a acabados. La garantía comienza en la primera fecha en que un Producto es comprado por el cliente. Esta garantía se aplica exclusivamente a productos comprados y usados en aplicaciones no comerciales.

Procedimiento de reclamación de garantía: Para hacer una reclamación, sírvase llamar al número de servicio al cliente del DISTRIBUIDOR para resolver el problema y comenzar el proceso de reclamación. Los productos pueden ser inspeccionados o evaluados por El DISTRIBUIDOR y cualquier producto o componente que llegue a cumplir con los criterios de garantía expuestos arriba será reparado o reemplazado a discreción del DISTRIBUIDOR. Las piezas reemplazadas o reparadas serán enviadas sin costo alguno al cliente por vía terrestre únicamente. Cualquier método de envío acelerado será por cuenta del cliente.

EXONERACIÓN DE RESPONSABILIDAD EXCLUSIÓN DE GARANTÍAS: Esta garantía es considerada la exposición completa y exclusiva de los términos de todas las garantías limitadas ofrecidas por El DISTRIBUIDOR.

Hasta donde lo permita la ley, fuera de la garantía expresa detallada en este instrumento, NO HAY GARANTÍAS, EXPRESAS NI IMPLÍCITAS, INCLUYENDO GARANTÍAS IMPLÍCITAS DE COMERCIALIDAD O CONVENIENCIA PARA UN FIN PARTICULAR, OFRECIDAS POR El DISTRIBUIDOR.

Esta garantía le da derechos legales específicos. Es posible que también tenga derechos, que pueden variar según legislaciones estatales, provinciales o nacionales pertinentes, que no podrán ser sometidos a renuncia ni ser modificados por la exonерación de responsabilidad mencionada arriba. Excepto lo permitido, la exonерación de responsabilidad no está destinada a generar la renuncia, modificar, liberar o limitar la aplicabilidad de legislaciones preventivas estatales, provinciales o nacionales inconsistentes con los términos de esta Garantía limitada y Exoneración de responsabilidad. Sin embargo, hasta donde la ley lo permita, ninguna garantía implícita de comercialidad o conveniencia es considerada bajo la presente garantía. No obstante la Exoneración de responsabilidad, si cualquier garantía implícita es impuesta por la operación de la ley, hasta donde se permita, la duración de dichas garantías implícitas está limitada al término más corto de la garantía expresa o el estatuto aplicable de limitaciones.

Los Productos mencionados arriba están destinados a ser instalados y utilizados para fines personales y consumo residencial. El uso del producto para cualquier otro fin, como fines comerciales anulará esta garantía. La Garantía limitada es aplicada únicamente a los Productos detallados en esta garantía, y no se da ninguna garantía a productos no distribuidos por El DISTRIBUIDOR. Esta garantía es aplicable únicamente al primer comprador minorista.

Transferibilidad: Esta garantía no es transferible.

LIMITACIÓN Y EXCLUSIÓN DE REMEDIOS Y DAÑOS: La única responsabilidad del DISTRIBUIDOR bajo esta Garantía limitada será la reparar o reemplazar, a su discreción, cualquier Producto o componente defectuoso. El comprador acepta que éste es el remedio único y exclusivo bajo esta Garantía limitada. El DISTRIBUIDOR no será responsable de ningún daño incidental, resultante, especial o indirecto, incluyendo pérdida de uso como resultado de cualquier defecto de fabricación en el Producto. El DISTRIBUIDOR no será responsable de mano de obra, ni de cualquier otro costo asociado al retiro o a la instalación de piezas bajo garantía. Algunas legislaciones estatales, provinciales o nacionales no permiten la exclusión de daños incidentales o resultantes, entonces puede que esta limitación no se aplique a usted.

Modificación de productos: El DISTRIBUIDOR se reserva el derecho de cambiar, modificar o mejorar los Productos sin la obligación de incorporar dichos cambios en Productos previamente vendidos o instalados. Autoridad y modificación: El vendedor minorista no es agente del DISTRIBUIDOR y no está autorizado a cambiar o modificar los términos de esta Garantía limitada. Además, el vendedor minorista no podrá obligar a El DISTRIBUIDOR ni hacer declaraciones o promesas respecto al Producto, que puedan comprometer a El DISTRIBUIDOR.