

**Questions, problems, need help?**

Call our customer service department at  
1-866-839-2888, 8 a.m. - 5 p.m., EST, Monday - Friday

**Questions, problèmes ou besoin d'aide?**

Contactez notre service à la clientèle au  
1-866-839-2888, du lundi au vendredi de 8 h à 17 h HNE.

**Preguntas, problemas o necesita ayuda?**

Llame a nuestro departamento de servicio al cliente al  
1-866-839-2888, 8 am. - 5 pm., HDE, Lunes a Viernes.



**BEFORE YOU START  
AVANT DE COMMENCER  
ANTES DE EMPEZAR**



**Shower must be installed to studs.**

For the easy installation of this shower please read the following important points:

- READ ALL the instructions completely before beginning.
- Make sure your walls are within 1 cm / 3/8 in of plumb. And wall corners should meet at 90° as illustrated.
- Make sure your shower base is level.
- Make sure to verify your space measurement with shower installation dimension.
- Your shower walls or tiles must be plumb in order to install this shower. Any out-of-plumb surface must be fixed prior to the shower installation.

**Please see the images below for Alcove shower (A).**

**La douche doit être installée sur les montants.**

Pour faciliter l'installation de cette douche, veuillez lire les points importants suivants :

- LISEZ TOUTES les instructions avant de commencer.
- Assurez-vous que vos murs sont à moins de 1 cm / 3/8 po d'aplomb. Les coins des murs doivent se rejoindre à 90° comme illustré.
- Assurez-vous que la base de votre douche est de niveau.
- Veuillez à vérifier les dimensions de votre espace avec celles de l'installation de la douche.
- Les murs ou les carreaux de la douche doivent être d'aplomb pour que cette douche puisse être installée. Toute surface hors d'aplomb doit être réparée avant l'installation de la douche.

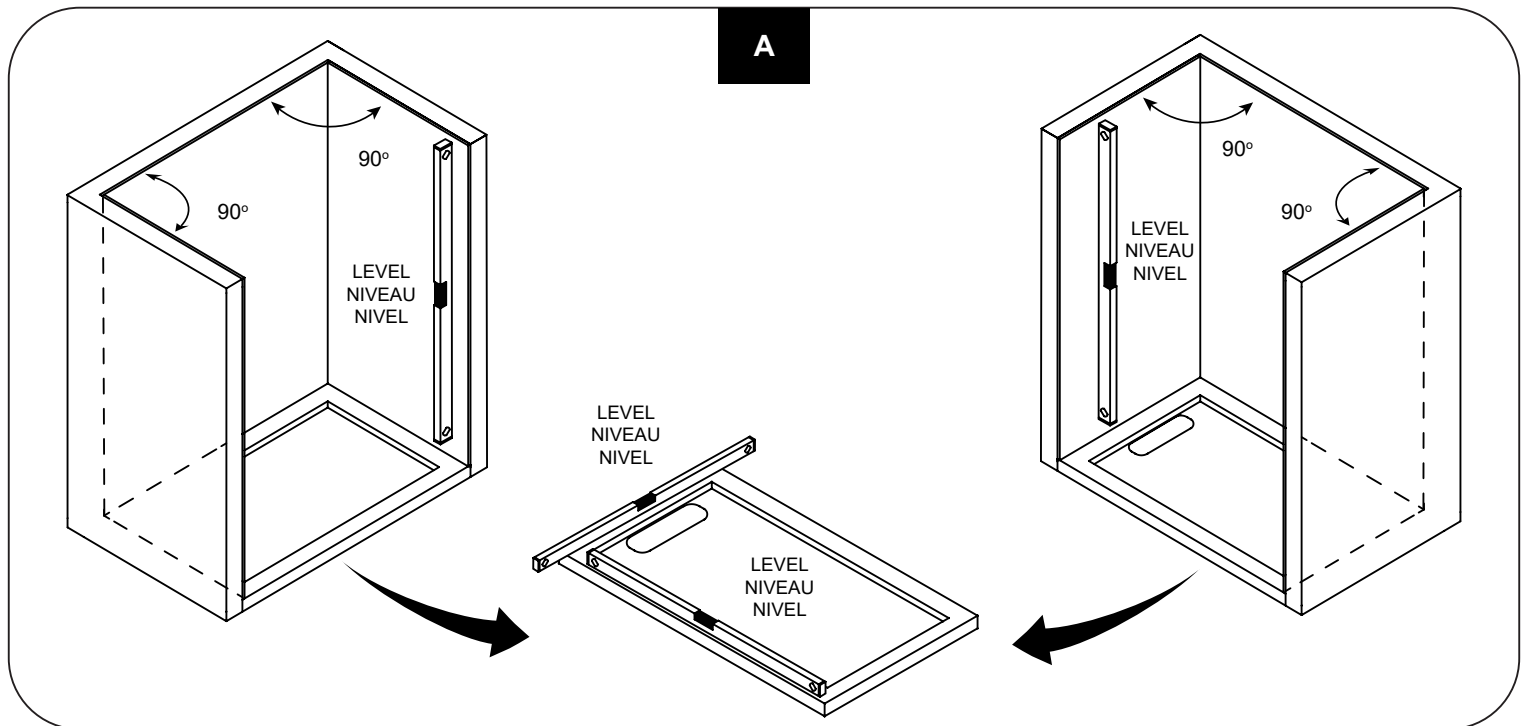
**Veillez consulter les images ci-dessous pour la douche en alcôve (A).**

**La ducha debe instalarse hasta los montantes.**

Para facilitar la instalación de esta ducha, lea los siguientes puntos importantes:

- LEA COMPLETAMENTE TODAS las instrucciones antes de comenzar.
- Asegúrese de que sus paredes están a 1 cm / 3/8 pu de la plomada. Y las esquinas de las paredes deben coincidir a 90° como se ilustra.
- Asegúrese de que la base de su bañera o ducha esté nivelada.
- Asegúrese de verificar la medida de su espacio con la dimensión de instalación de la ducha.
- Las paredes o los azulejos de su ducha deben estar a plomo para poder instalar esta ducha. Cualquier superficie fuera de plomo debe arreglarse antes de la instalación de la ducha.

**Por favor, vea las imágenes de abajo para la ducha Alcove (A)**





## SAFETY INFORMATION INFORMATION SUR LA SÉCURITÉ INFORMACIÓN DE SEGURIDAD



### CAUTION

Please carefully read the following important safety information before handling or installing this shower. There is a risk of serious injury while handling this product. To minimize these risks, please note:

- Always wear safety glasses and gloves while handling.
- Always read and follow all the steps in the installation instructions.
- Inspect all contents and glass for damage before installation.
- Extreme caution should be taken while handling the glass during installation as the tempered glass may shatter if in contact with a hard surface.
- Handle the tempered glass with caution! Improperly handling the glass can cause it to break suddenly in small pieces (never in pointed fragments).
- Always take all precautions not to touch the tempered glass with any tools during the installation, or after installed.
- Do not cut or modify the tempered glass as it will shatter if cut.
- Carefully remove product from packaging and keep packaging until installation is complete.
- Inspect all parts for damage; if there is damage to the unit prior to installation, please contact customer service at the number provided in this guide.
- Install the shower on a floor that is level and able to accommodate the weight of the unit and an occupant.
- Consult local building codes and compliance standards prior to installation and ensure conformity.
- After installation, and from time to time, check the glass for fit and finish to ensure that nothing has come loose since installation.
- Keep this installation manual for future reference.
- The warranty does not apply to damages or defects in the finishes after the product has been installed.
- OVE is not liable for any shipping damages once the product has been delivered in good condition to the carrier.
- Any claim related to damage that occurred during transit must be filed directly with the carrier.

### AVERTISSEMENT

Veillez lire attentivement les importantes consignes de sécurité suivantes avant la manutention et l'installation de cette douche. La manipulation de ce produit présente un risque de blessure grave. Pour minimiser ces risques, veuillez prendre note de ce qui suit:

- Toujours porter des lunettes et des gants de sécurité pendant la manutention.
- Toujours lire et suivre toutes les étapes indiquées dans les instructions d'installation.
- Avant l'installation, inspecter tout le contenu et le verre pour détecter toute forme de dommages.
- Pendant l'installation, faire très attention lorsque vous manipulez les pièces en verre, car le verre trempé peut se fracasser s'il entre en contact avec une surface dure.
- Manipulez le verre trempé avec précaution sinon il pourrait se briser en petits morceaux (jamais en fragments pointus).
- Prendre toujours toutes les précautions nécessaires pour que, pendant l'installation ou après, les outils que vous utilisez n'entrent pas en contact avec le verre trempé.
- Ne pas couper ni modifier le verre trempé, car il pourrait se briser en éclat s'il est coupé.
- Sortir le produit de son emballage avec soin et le conserver jusqu'à ce que l'installation soit complétée.
- Inspectez toutes les pièces. S'il y a des dommages sur le produit avant l'installation, veuillez communiquer avec le service à la clientèle au numéro indiqué dans ce guide.
- Installez la douche sur un plancher au niveau et capable de supporter le produit et son utilisateur.
- Veuillez consulter le code du bâtiment et les normes de conformité avant l'installation du produit.
- Après l'installation, et périodiquement, vérifier l'assemblage et la finition des pièces en verre, pour vous assurer qu'aucun élément ne s'est desserré depuis l'installation.
- Conserver le présent manuel d'instruction pour consultation future.
- La garantie ne s'applique pas aux dommages ou défauts des finitions après l'installation du produit.
- OVE n'est pas responsable des dommages causés par le transport une fois que le produit a été remis en bon état au transporteur.
- Toute réclamation relative à des dommages survenus pendant le transport doit être déposée directement auprès du transporteur.

### PRECAUCIÓN

Lea cuidadosamente la siguiente información importante antes de manipular e instalar la ducha. Hay riesgo de lesiones graves mientras se manipula el producto. Para minimizar estos riesgos, sírvase notar:

- Utilice siempre anteojos de seguridad y guantes durante la manipulación.
- Lea y siga siempre todos los pasos en las instrucciones de instalación.
- Inspeccione todo el contenido y el vidrio por daños antes de la instalación.
- Hay que prestar atención especial mientras se manipula el vidrio durante la instalación ya que el vidrio templado se puede despedazar al contacto con una superficie dura.
- Manipule el vidrio templado con precaución! Una manipulación inadecuada del vidrio puede ocasionar que se rompa.
- Observe siempre todas las precauciones para no tocar el vidrio templado con ninguna herramienta durante ni después de la instalación.
- No corte el vidrio templado puesto que se despedazará si se corta.
- Retire con cuidado los productos de envase y embalaje mantendrá hasta que la instalación se haya completado.
- Inspeccione todas las piezas en busca de daños, si hay daños en la unidad antes de la instalación, póngase en contacto con el servicio al cliente al teléfono que figura en esta guía.
- Instale la ducha en un piso que esté nivelado y pueda contener el peso de la unidad y de un ocupante.
- Consulte los códigos de construcción locales y normas requeridas antes de la instalación y asegúrese de cumplirlos.
- Después de la instalación, y de tiempo en tiempo, verifique el ajuste el acabado del vidrio para asegurarse de que nada se ha aflojado con el tiempo.
- Guarde este manual de instalación para consulta en el futuro.
- La garantía no se aplica a daños o defectos en los acabados una vez instalado el producto.
- OVE no se hace responsable de los daños ocasionados en el envío una vez que el producto ha sido entregado en buen estado al transportista.
- Cualquier reclamación relacionada con daños ocurridos durante el transporte debe presentarse directamente al transportista.



**SAFETY NOTICE  
AVIS DE SÉCURITÉ  
AVISOS DE SEGURIDAD**



**NOTICE**

Any modification or alteration from what is specified in this instruction manual will void any and all warranty on this product.  
The distributor is not responsible for any damage to the unit or personal property caused by improper installation. If you disregard instructional warnings, you will void your warranty and possibly deal with water damage.  
Consult the distributor's website for any additional information or question on this product's installation.

**AVIS**

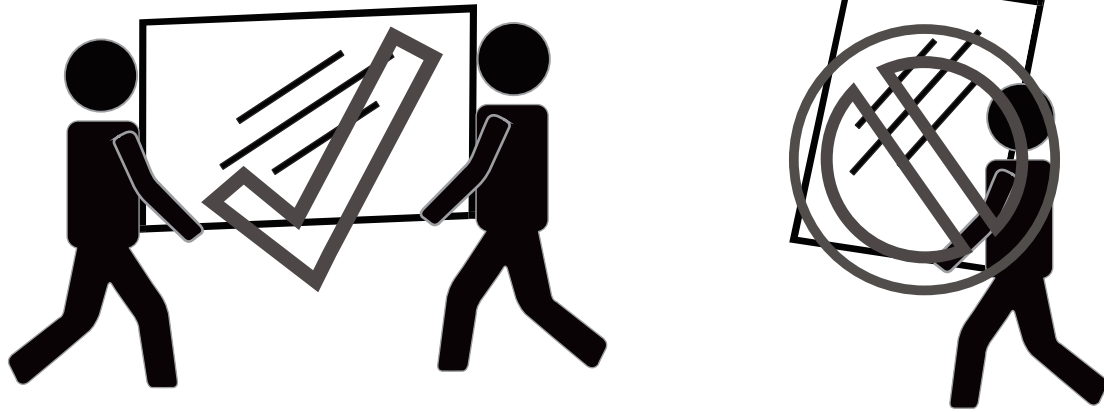
Toute modification ou altération apportée aux indications données dans le présent manuel d'instructions annule toute garantie associée à ce produit.  
Le distributeur n'est pas responsable pour les dommages sur le produit ou sur la personne causés par une installation inadéquate. Si vous ne tenez pas compte des indications du manuel d'instruction, vous annulerez votre garantie et vous vous exposerez à des dommages causés par les fuites d'eau.  
Pour de plus amples renseignements sur l'installation du produit ou si vous avez des questions, veuillez consulter le site du distributeur.

**ATENCIÓN**

Cualquier modificación o alteración con respecto a lo especificado en este manual de instrucción anulará toda la garantía de este producto.  
El distribuidor no se hace responsable por cualquier tipo de daño a la unidad o propiedad personal ocasionado por una instalación inadecuada. Ignorar estas instrucciones anulará la garantía y ocasionará daños potenciales por agua en su hogar.  
Consulte el sitio web del distribuidor para cualquier información adicional o pregunta sobre la instalación de este producto.



**SAFETY NOTICE  
AVIS DE SÉCURITÉ  
AVISOS DE SEGURIDAD**



**You will need at least two people to install this unit properly.**

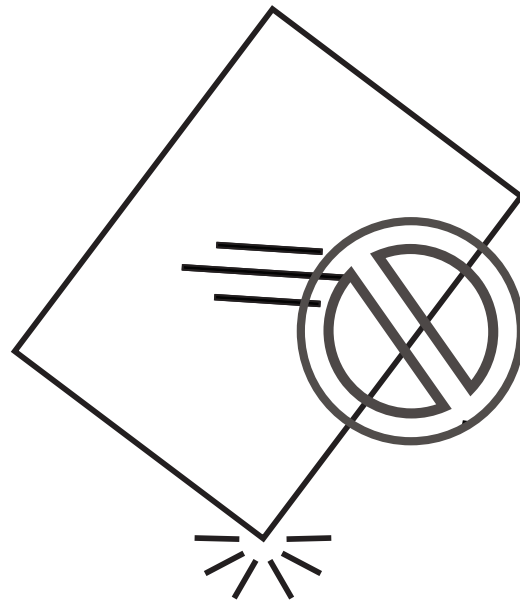
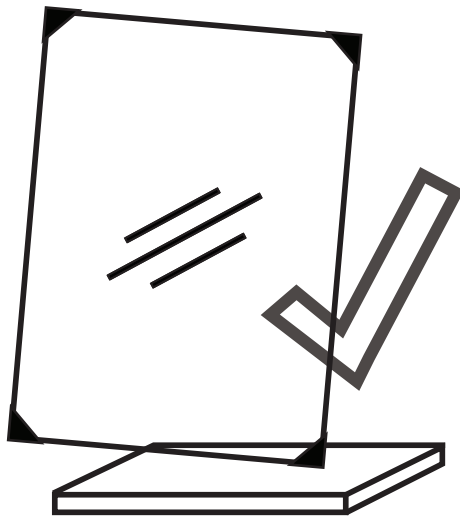
Before beginning assembly of product, make sure all parts are present. Compare parts with package contents list and hardware contents list. If any part is missing or damaged, do not attempt to assemble the product.

**Deux personnes sont requises pour installer le produit correctement et sécuritairement.**

Avant de commencer l'installation du produit, soyez assuré d'avoir toutes les pièces. Comparez les pièces avec les listes fournies. S'il y a des pièces manquantes ou endommagées, ne tentez pas d'assembler le produit.

**Necesitará al menos dos personas para instalar esta unidad de forma adecuada.**

Antes de comenzar a ensamblar el producto, asegúrese de tener todas las piezas. Compare las piezas con la lista del contenido del paquete y la lista de aditamentos. No intente ensamblar el producto si falta alguna pieza o si estas están dañadas.

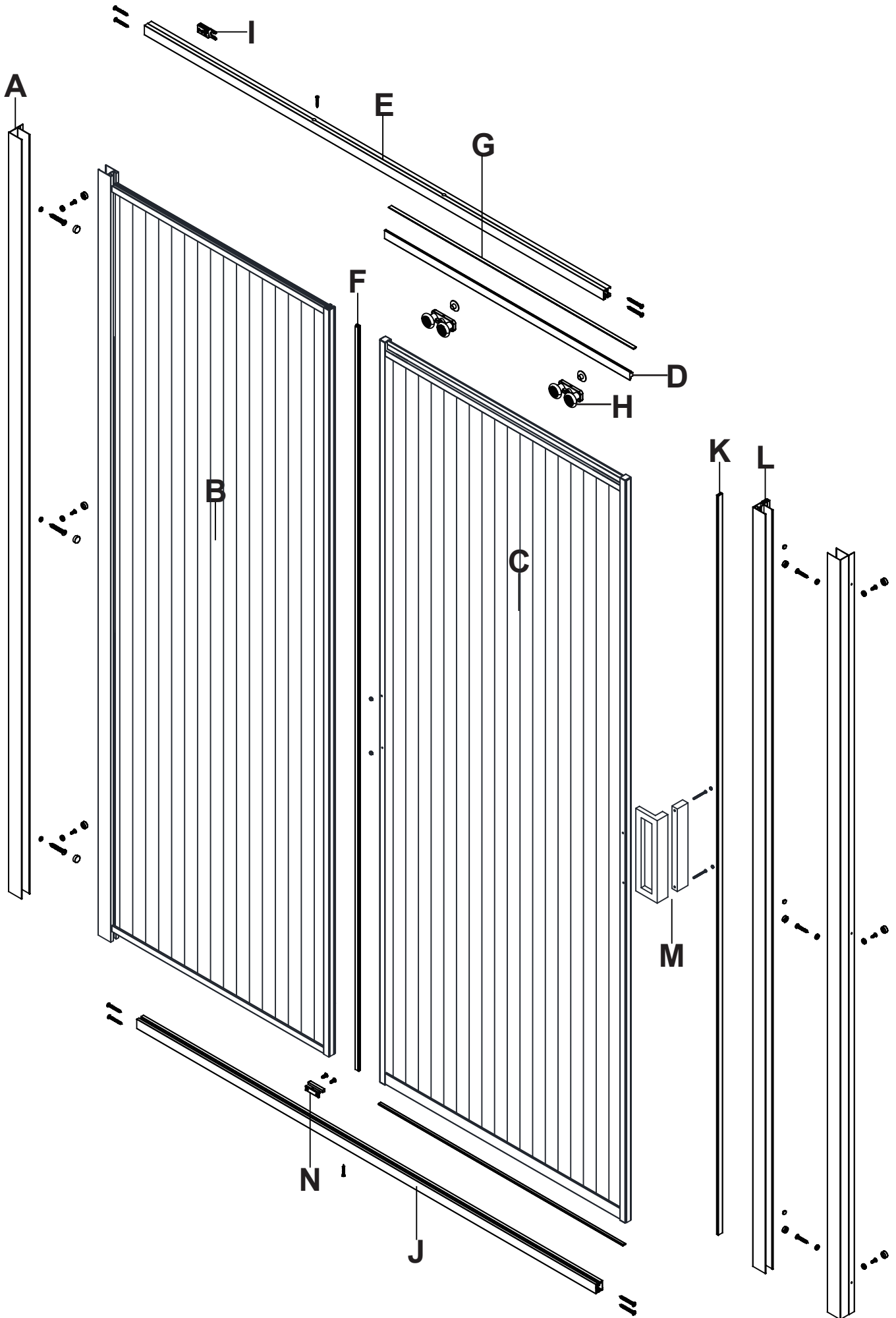


**Keep the corner protectors on glass panels until the installation is finished. If the corner protectors must be moved during certain steps, be sure to place a soft protective cover under the glass. Do not allow the glass corner to hit a hard surface.**

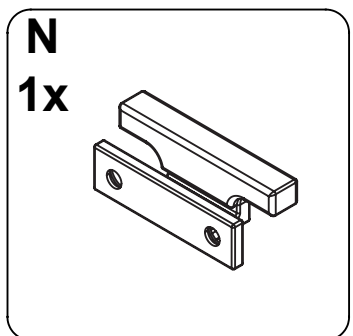
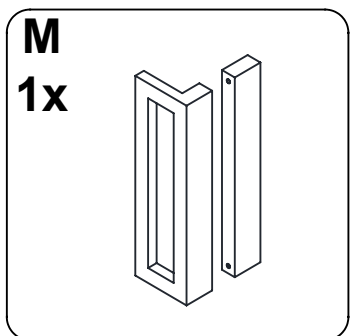
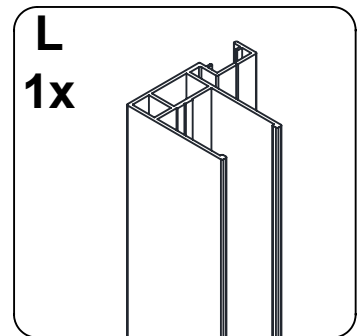
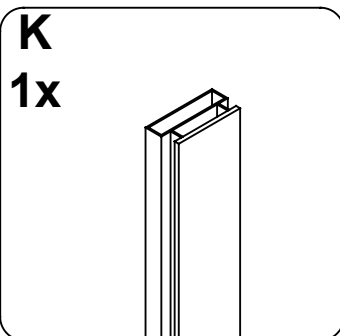
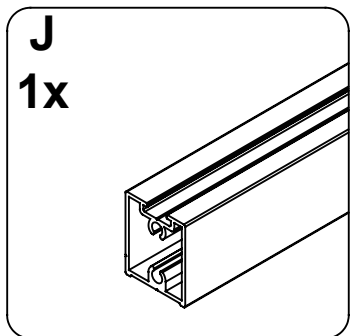
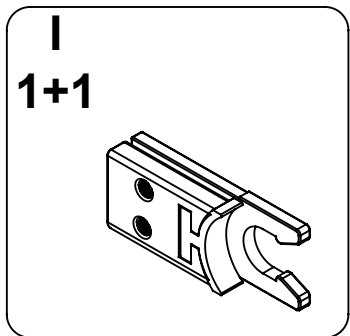
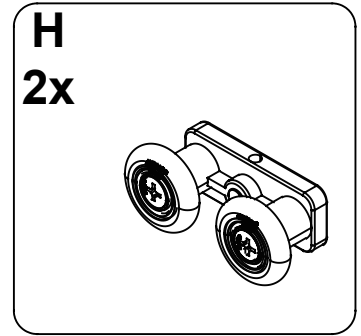
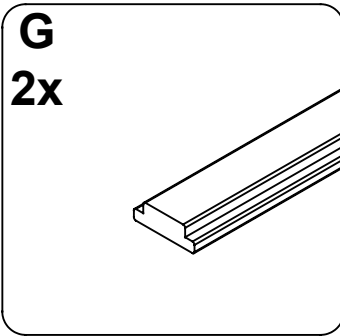
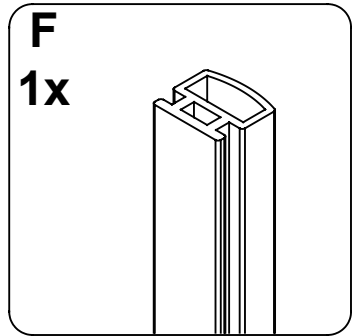
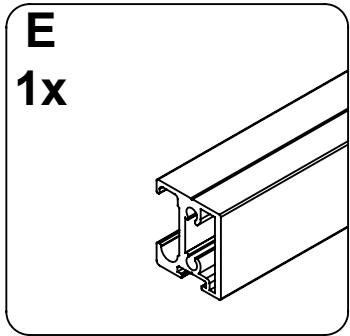
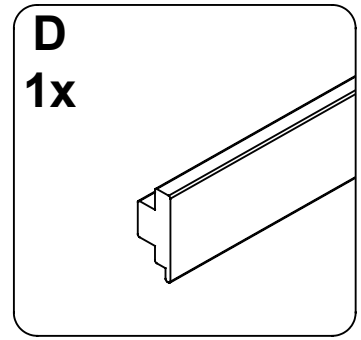
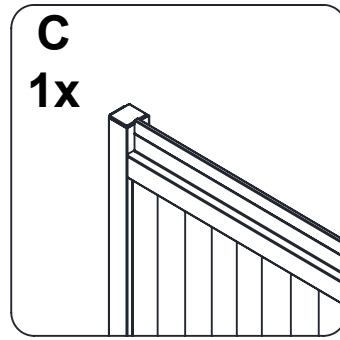
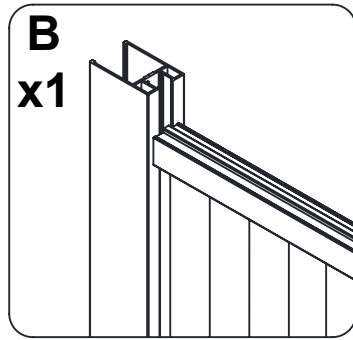
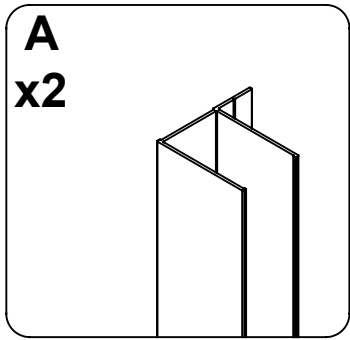
**Gardez les cornières sur les panneaux de verre jusqu'à la fin de l'installation. Si les cornières doivent être enlevées au cours de certaines étapes, veillez à placer une housse de protection souple sous le verre. Ne laissez pas l'angle du verre heurter une surface dure.**

**Mantenga las cantoneras en los paneles de cristal hasta que haya finalizado la instalación. Si es necesario mover las cantoneras durante algunos pasos, asegúrese de colocar una cubierta protectora blanda bajo el cristal. No permita que la esquina del cristal choque contra una superficie dura.**

PACKAGE CONTENT  
CONTENU DE L'EMBALLAGE  
CONTENIDO DEL PAQUETE



PACKAGE CONTENT  
CONTENU DE L'EMBALLAGE  
CONTENIDO DEL PAQUETE



**PART LIST  
LISTE DES PIÈCES  
LISTA DE PIEZAS**

<b>PART # # DE PIÈCE PARTE #</b>	<b>DESCRIPTION DESCRIPTION DESCRIPCIÓN</b>	<b>QUANTITY QUANTITÉ CANTIDAD</b>	<b>CODE CODE CÓDIO</b>
A	Wall track Glissière Riel de la pared	2	Satin Nickel / Satiné / Satinado: 99STR-992259DB-WM
			Matte Black / Noir Mat / Negro Mate: 99STR-M532RY75-WM
			Brushed Gold #2 / Or brossé #2 / Oro cepillado #2: 99STR-5V4BF2E1-WM
B	Fixed panel Panneau fixe Panel fijo	1	Satin Nickel / Satiné / Satinado: 99SGP-45U6V04C-WM
			Matte Black / Noir Mat / Negro Mate: 99SGP-004UA7P8-WM
			Brushed Gold #2 / Or brossé #2 / Oro cepillado #2: 99SGP-991XH221-WM
C	Door panel Porte de douche Puerta de la ducha	1	Satin Nickel / Satiné / Satinado: 99SGD-U6HU4HT6-WM
			Matte Black / Noir Mat / Negro Mate: 99SGD-8H6G54RS-WM
			Brushed Gold #2 / Or brossé #2 / Oro cepillado #2: 99SGD-0973HUB9-WM
D	Frame track support Support de glissière du cadre Soporte del riel del marco	1	Satin Nickel / Satiné / Satinado: 99STR-24BJ1V68-WM
			Matte Black / Noir Mat / Negro Mate: 99STR-ECW5YMLM-WM
			Brushed Gold #2 / Or brossé #2 / Oro cepillado #2: 99STR-Q6883S16-WM
E	Frame track (top) Glissière du cadre (haut) Riel del marco (superior)	1	Satin Nickel / Satiné / Satinado: 99STR-X482DW58-WM
			Matte Black / Noir Mat / Negro Mate: 99STR-PZR8CA01-WM
			Brushed Gold #2 / Or brossé #2 / Oro cepillado #2: 99STR-4596O85R-WM
F	Magnetic strip (Fixed panel) Bande magnétique (Panneau fixe) Banda magnética (Panel fijo)	1	Transparent / Transparent / Transparente: 99SRU-0914UFHX
			Matte Black / Noir Mat / Negro Mate: 99SRU-4CTNGVBF
G	Frame track cover Couvercle de la glissière du cadre Tapa del riel del marco	2	Satin Nickel / Satiné / Satinado: 99STR-E67WG34O-WM
			Matte Black / Noir Mat / Negro Mate: 99STR-1G3MQ1QR-WM
			Brushed Gold #2 / Or brossé #2 / Oro cepillado #2: 99STR-OH533I05-WM
H	Door roller Roue de la porte Rodillo de la puerta	2	Satin Nickel / Satiné / Satinado: 99SWE-03C436M9-WM
			Matte Black / Noir Mat / Negro Mate: 99SWE-8TB151LF-WM
			Brushed Gold #2 / Or brossé #2 / Oro cepillado #2: 99SWE-6V6MLY52-WM
I	Shower door stopper (left & right) Buttées pour roues Retenedor de los rodillo	1+1	Grey / Gris / Gris: 99SDS-42E5WZ8D-WM
			Matte Black / Noir Mat / Negro Mate: 99SDS-4Y102I10-WM
J	Frame track (bottom) Glissière du cadre (bas) Corredera de marco (inferior)	1	Satin Nickel / Satiné / Satinado: 99STR-VHH9R292-WM
			Matte Black / Noir Mat / Negro Mate: 99STR-XP6IG7P6-WM
			Brushed Gold #2 / Or brossé #2 / Oro cepillado #2: 99STR-S138T36V-WM
K	Magnetic strip (Door panel) Bande magnétique (Porte de douche) Banda magnética (Puerta de la ducha)	1	Satin Nickel / Satiné / Satinado: 99SRU-8W2Q5L87
			Matte Black / Noir Mat / Negro Mate: 99SRU-1C1IGY47
L	Magnetic track Piste magnétique Riel magnético	1	Satin Nickel / Satiné / Satinado: 99STR-84TQUMPG-WM
			Matte Black / Noir Mat / Negro Mate: 99STR-ES2OQK3F-WM
			Brushed Gold #2 / Or brossé #2 / Oro cepillado #2: 99STR-56O23U0H-WM
M	Door handle Poignée de porte Manija de la puerta	1	Satin Nickel / Satiné / Satinado: 99SHA-1DJOBQQ5-WM
			Matte Black / Noir Mat / Negro Mate: 99SHA-WW14IVDN-WM
			Brushed Gold #2 / Or brossé #2 / Oro cepillado #2: 99SHA-70RWR75U-WM
N	Sliding door guide Guide de porte Guía de la puerta	1	Satin Nickel / Satiné / Satinado: 99SGC-2WAV7718-WM
			Matte Black / Noir Mat / Negro Mate: 99SGC-WODWGO94-WM
			Brushed Gold #2 / Or brossé #2 / Oro cepillado #2: 99SGC-0DPOF1X2-WM
***	Complete hardware kit Quincaillerie complete Todo el hardware	1	Satin Nickel / Satiné / Satinado: 99SHW-HV7I7BN4-WM
			Matte Black / Noir Mat / Negro Mate: 99SHW-559VT98B-WM
			Brushed Gold #2 / Or brossé #2 / Oro cepillado #2: 99SHW-L89RY3CM-WM

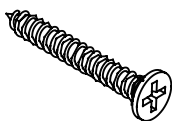
**SUPPLIED HARDWARE LIST  
QUINCAILLERIE FOURNIE  
CONTENIDO DE HARDWARE**

AA



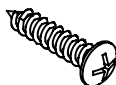
Screw  
Vis  
Tornillo  
ST4x12mm  
8+2

BB



Screw  
Vis  
Tornillo  
ST4x50mm  
8+2

CC



Screw  
Vis  
Tornillo  
ST4x30mm  
8+2

DD



Screw  
Vis  
Tornillo  
M4x40mm  
2x

EE



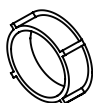
Cap  
Capuchon  
Tapa  
12x

FF



Fitting  
Raccord  
Conector  
12x

GG



Cap  
Capuchon  
Tapa  
5x

HH

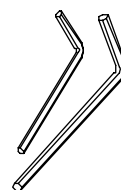


Cap  
Capuchon  
Tapa  
2x

II



Cap  
Capuchon  
Tapa  
4x

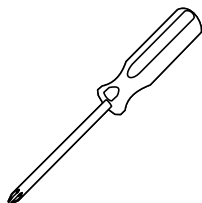


Allen key  
Clé Allen  
Llave Allen  
2mm & 2.5mm & 3mm

**TOOLS REQUIRED (not supplied)  
OUTILS REQUIS (non fournis)  
HERRAMIENTAS NECESARIAS (no incluido)**



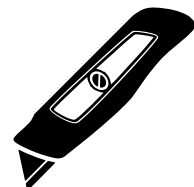
Pencil  
Crayon  
Lápiz



Screwdriver  
Tournevis  
Destornillador



Drill and drill bits  
Perceuse et forets  
Taladro con brocas  
ø1/8" (2.5mm) & ø1/8" (3mm)



Cutter  
Exacto  
Cuchilla



Measuring Tape  
Ruban à mesurer  
Cinta medidora



Level  
Niveau  
Nivel



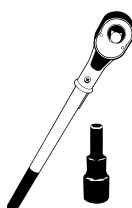
Silicone  
Silicone  
Silicona



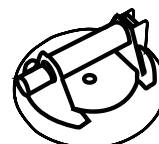
Rubber mallet  
Maillet en caoutchouc  
Mazo de goma



Safety glasses  
Lunettes de sécurité  
Anteojos de seguridad



Ratchet  
Clé à rochet  
Llave de trinquete  
5mm Bit socket



Glass suction cup  
Ventouse pour le verre  
Ventosa de cristal

**PREPARATION  
PRÉPARATION  
PREPARACIÓN**

This instruction is drawn up for a door opening from right to left (see illustration A).

For an installation for a door opening from left to right (see illustration B), use the same instructions, but switch around the panels: mirror effect.

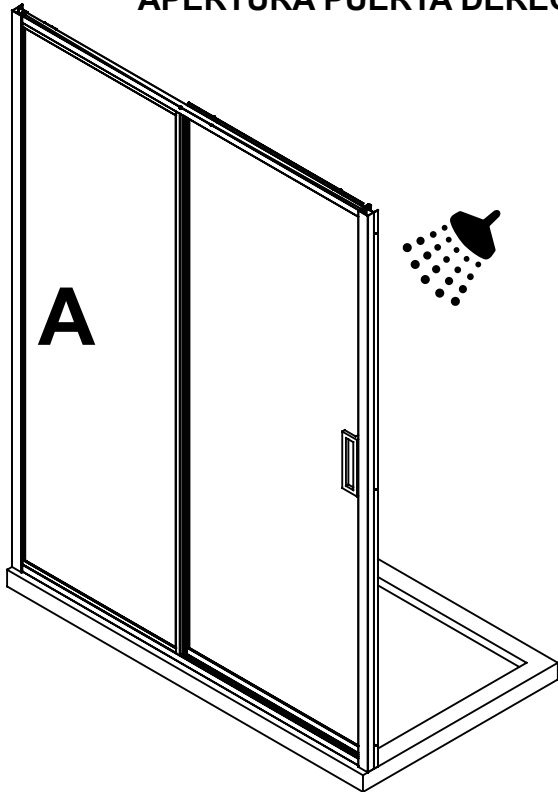
Utilisez ces instructions pour une ouverture de la porte de droite à gauche (illustration A).

Pour une installation de gauche à droite (illustration B), suivez ces mêmes instructions mais permuter l'emplacement des panneaux: effet miroir.

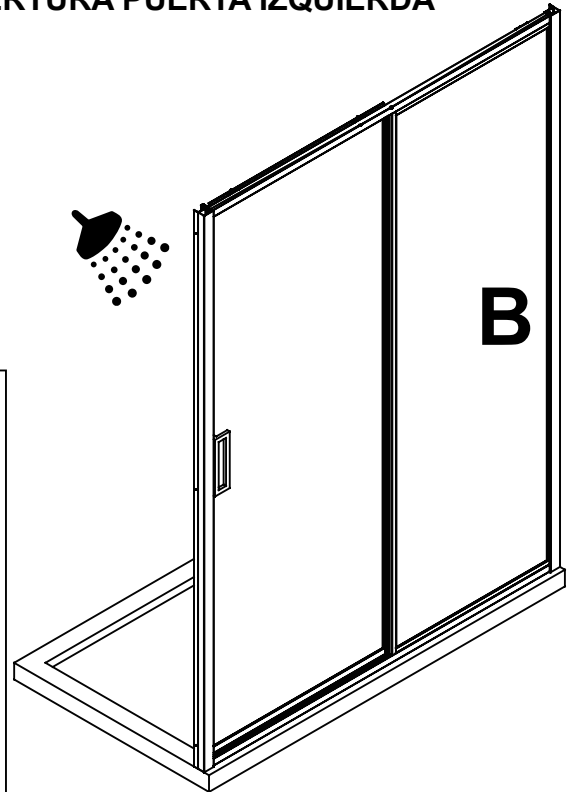
Estas instrucciones fueron elaboradas para una abertura de puerta de derecha a izquierda (ilustración A).

Para una abertura de izquierda a derecha (ilustración B), siga estas mismas instrucciones, pero cambie el lugar para la ubicación del riel: efecto espejo.

**RIGHT DOOR OPENING  
OUVERTURE DE LA PORTE DROITE  
APERTURA PUERTA DERECHA**



**LEFT DOOR OPENING  
OUVERTURE DE LA PORTE GAUCHE  
APERTURA PUERTA IZQUIERDA**



**FAQ**

Q: If the shower head is installed on the other wall, will it leak?

A: It is possible to install your shower head on the other side, but we strongly recommend to install it as illustrated.

**FAQ**

Q: Y'aura t-il fuite si la pomme de douche est installée sur l'autre mur?

R: Il est possible d'installer votre pomme de douche de l'autre côté, mais nous vous recommandons fortement de l'installer comme illustré.

**FAQ**

P: ¿Habrá una fuga si la cabeza de ducha está instalada en la otra pared?

R: Es posible instalar su cabezal de ducha en el otro lado, pero le recomendamos encarecidamente que lo instale como se muestra.



Install the shower head on the door's side as shown in the illustration! This will reduce the risk of leaking.

Installez le pommeau de douche du côté de la porte tel qu'illustré, afin de diminuer les risques de fuites.

¡Instale la cabeza de la ducha hacia el lado de la puerta como se muestra! Esto reducirá el riesgo de escape de agua.

# INSTALLATION STRUCTURE OVERVIEW VUE D'ENSEMBLE DE LA STRUCTURE D'INSTALLATION VISIÓN GENERAL DE LA ESTRUCTURA DE INSTALACIÓN

1. Before you start the installation of your product consult the illustration 1 below showing a side-view of the completed installation.
2. Illustration 2 shows the recommended wall structure and measurements for the product installation.

**NOTE: Customer must follow and comply with the local and national building and plumbing codes. All illustrations in this manual are for reference only and do not take precedent on any code or regulation. This product should be installed by a professional.**

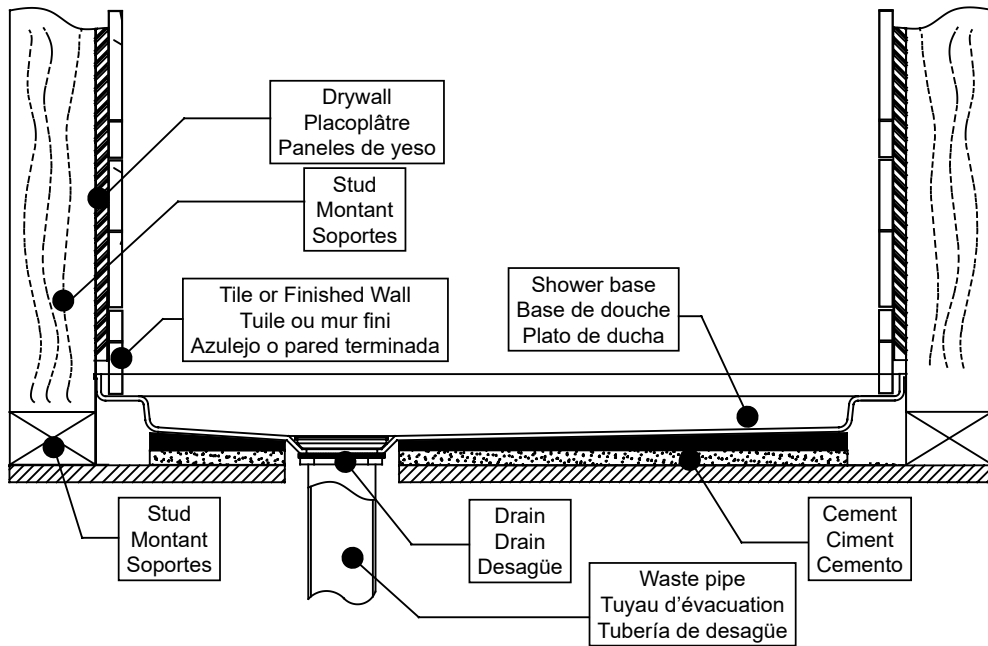
1. Avant de commencer l'installation de votre produit, consultez l'illustration 1 ci-dessous montrant une vue latérale de l'installation terminée.
2. L'illustration 2 montre la structure de paroi recommandée et les mesures pour l'installation du produit.

**REMARQUE: Le client doit suivre et se conformer scrupuleusement aux codes locaux et nationaux de construction et de plomberie. Toutes les illustrations de ce manuel ne sont faites que pour référence et ne prennent aucun précédent sur aucun code ou règlement. Ce produit doit être installé par un professionnel.**

1. Antes de iniciar la instalación del producto, ver Figura 1 muestra una vista lateral de la instalación se haya completado.
2. La figura 2 muestra la estructura de la pared recomendado y medidas para la instalación del producto.

**NOTA: El cliente debe seguir y cumplir con los códigos de construcción locales y nacionales y fontanería. Todas las ilustraciones de este manual son indicativas y se comprometen ningún precedente para cualquier código o reglamento. Este producto debe ser instalado por un profesional.**

**1**



**FAQ**  
Q: What thickness of cement must I apply?  
A: Between 25 mm and 38 mm (1 in and 1.5 in).

Q: Is the base installed on the studs or on the drywall?  
A: On the studs.

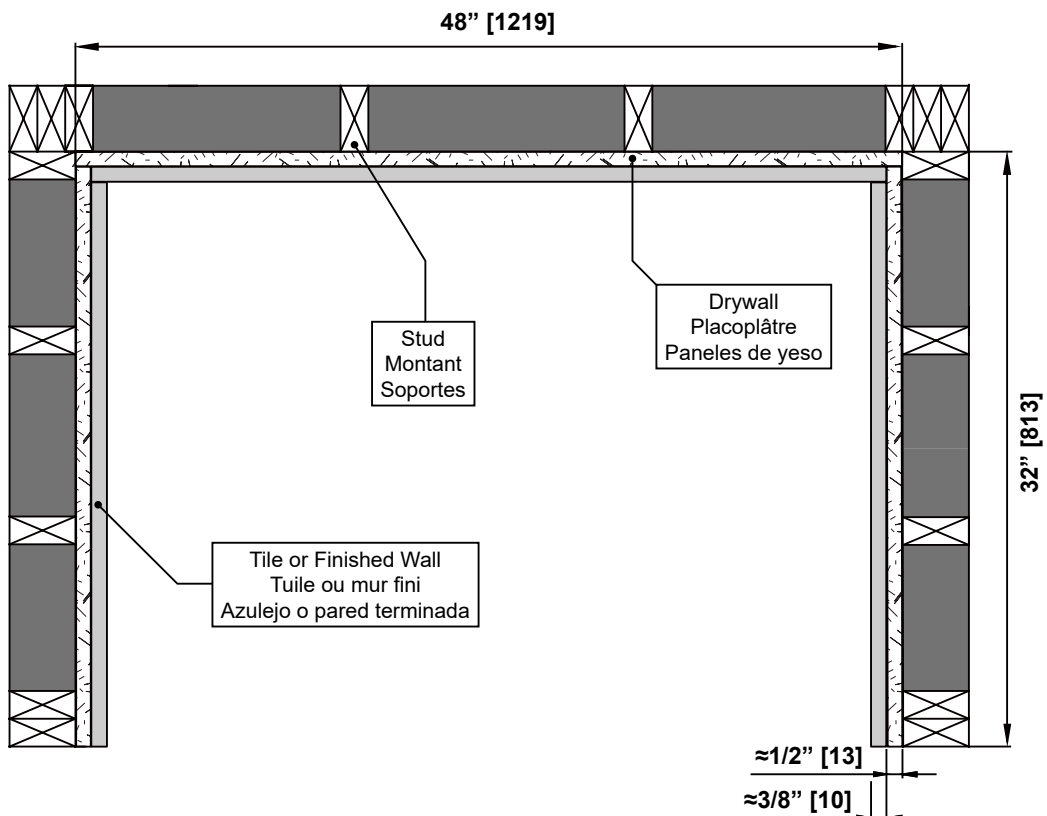
**FAQ**  
Q: Quelle épaisseur de ciment dois-je appliquer ?  
R: Entre 25 mm et 38 mm (1 po et 1.5 po).

Q: La base est-elle installée sur les montants ou sur les murs de placoplâtre?  
R: Sur les montants muraux.

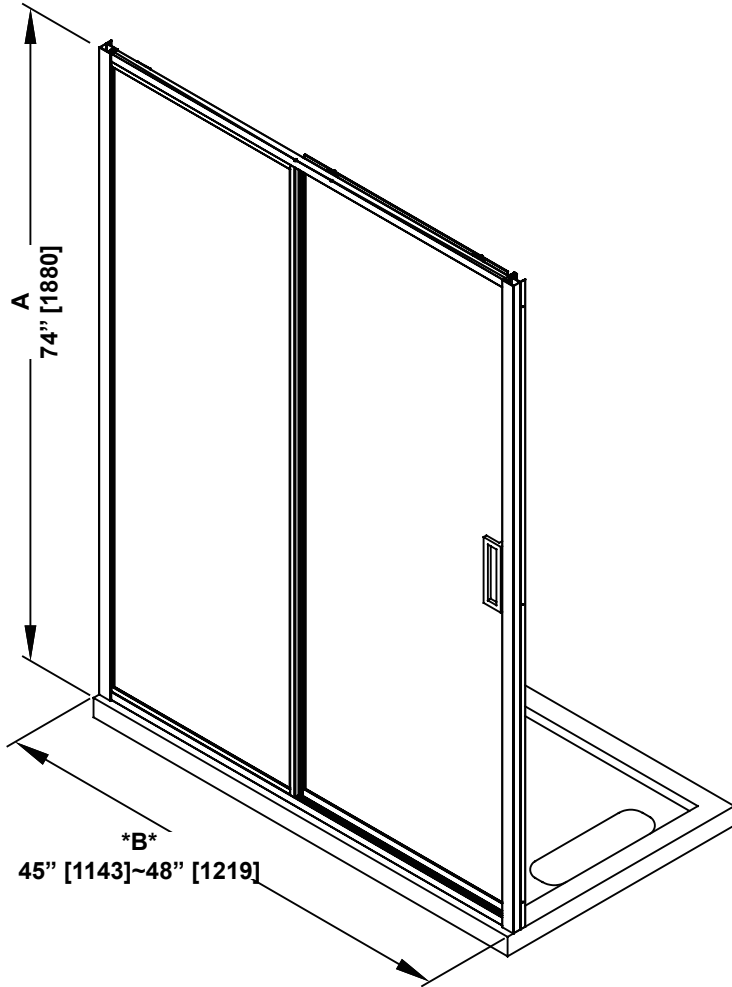
**FAQ**  
P: ¿Qué espesor de cemento debo aplicar?  
R: Entre 25 mm y 38 mm (1 pu y 1.5 pu).

P: ¿Está instalada la base en los soportes o en el panel de yeso?  
R: En los soportes.

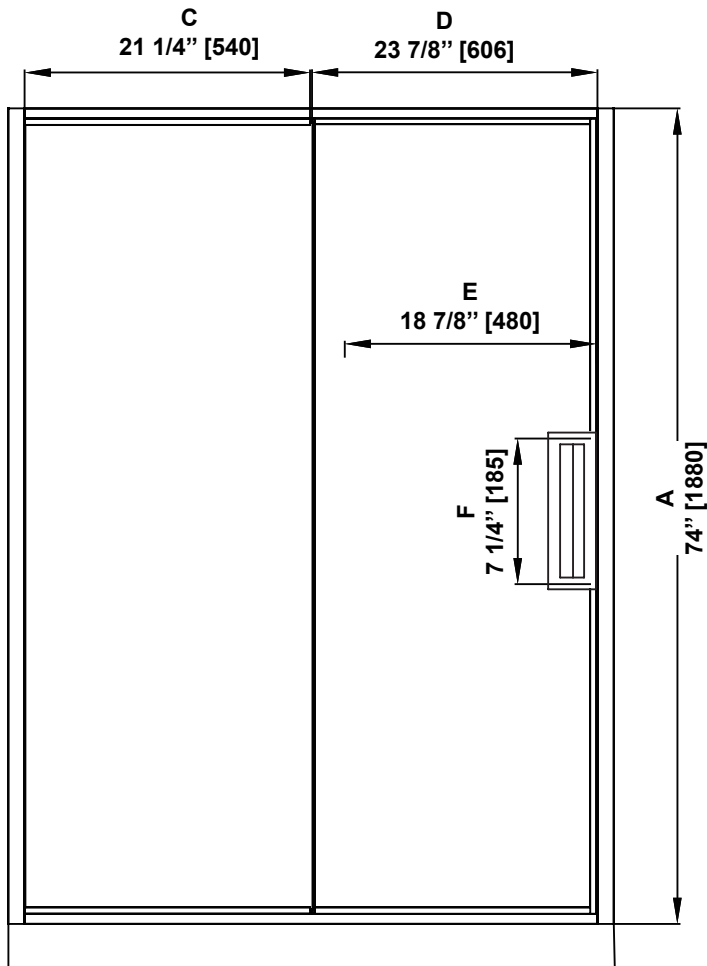
**2**



**SHOWER DIMENSIONS  
DIMENSIONS DE LA DOUCHE  
DIMENSIONES DE LA DUCHA**



	<b>Measurements Mesures Medidas</b>
<b>A</b>	Shower height Hauteur de la douche Altura de la ducha
<b>*B*</b>	Shower width Largeur de la douche Ancho de la ducha
<b>C</b>	Fixed panel width Largeur du panneau fixe Ancho de panel fijo
<b>D</b>	Door panel width Largeur de la porte Anchura del panel de la puerta
<b>E</b>	Door opening Ouverture de la porte Abertura de la puerta
<b>F</b>	Distance between handle holes Distance entre les trous de poignée Distancia entre los orificios de la manija



**\*B\***

**ATTENTION!**

This is the required shower space measurement to install the shower.

**ATTENTION!**

Il s'agit de la mesure de l'espace de douche nécessaire pour installer la douche.

**¡ATENCIÓN!**

Esta es la medida del espacio necesario para instalar la ducha.

*Measures: inch [millimeter]  
Mesures: pouce [millimètre]  
Medidas: pulgadas [milímetros]*

**WALL-TO-WALL DIMENSIONS  
MESURES MUR-À-MUR  
MEDIDAS DE PARED-A-PARED**

- Make sure to have a finished surface distance (D) between the min and max permissible dimensions according to the table below, otherwise the shower cannot be installed.

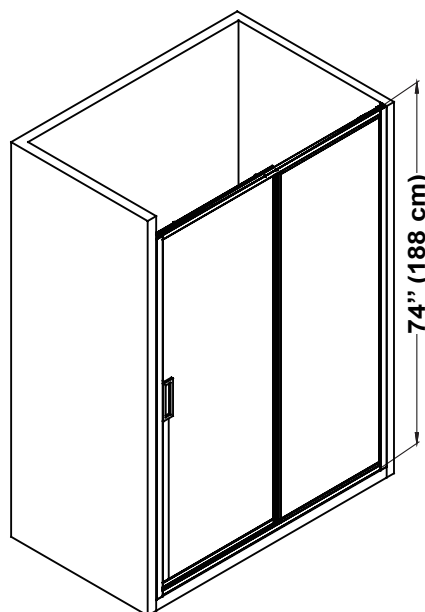
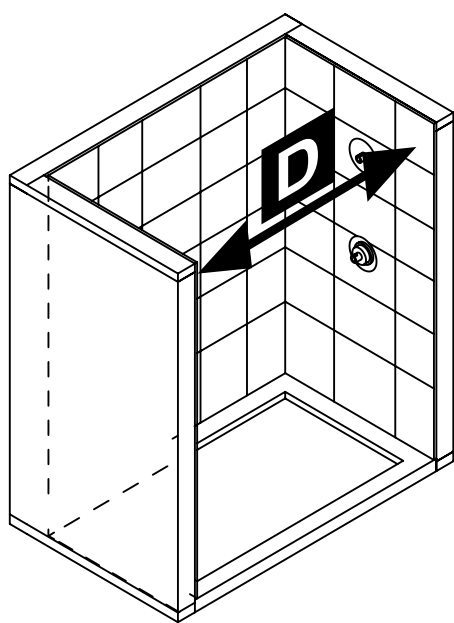
**\*IMPORTANT: Your shower is designed to accommodate a 1 13/16" (46mm) tolerance from the maximum value.**

- Veuillez à ce que la distance de la surface finie (D) soit comprise entre les dimensions minimales et maximales admissibles selon le tableau ci-dessous, sinon la douche ne peut pas être installée.

**\*IMPORTANT : Votre douche est conçue pour accommoder une tolérance de 1 13/16" (46mm) par rapport à la valeur maximale.**

- Asegúrese de que la distancia de la superficie acabada (D) se encuentre entre las dimensiones mínimas y máximas permitidas según la tabla siguiente, de lo contrario no se podrá instalar la ducha.

**\*IMPORTANTE: Su ducha está diseñada para acomodar una tolerancia de 1 13/16" (46mm) del valor máximo.**



FINISHED SURFACE OPENING (D) OUVERTURE DE LA SURFACE FINIE (D) SUPERFICIE ACABADA APERTURA (D)		SHOWER DOOR HEIGHT HAUTEUR DE LA PORTE DE DOUCHE ALTURA DE LA PUERTA DE LA DUCHA
Frame track adjustability Adaptation de la glissière du cadre Adaptación del riel del cuadro		(Make sure the door height is not surpassing your tile / acrylic wall height) (Assurez-vous que la hauteur de la porte ne dépasse pas la hauteur de votre mur en carrelage / acrylique). (Asegúrese de que la altura de la puerta no sobrepasa la altura de su pared de azulejos / acrílico)
MIN**	MAX*	
45" (1143mm)	48" (1219mm)	74" (1880mm)

**WARNING!**

\*\*If you require to cut the frame track, refer to the calculation below:

1. Measure the distance "D" at the height where the track will be installed.
2. Cut the track to a total length of  $L = D - 3 \frac{3}{16}"$  ( $L = D - 81\text{mm}$ ).
3. The maximum measure to cut from the track should be no more than  $1 \frac{3}{16}"$  (30mm).

**AVERTISSEMENT!**

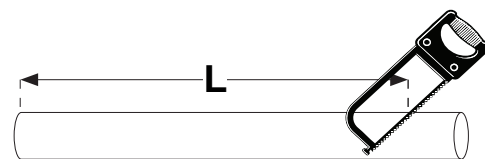
\*\*Si vous devez couper la glissière du cadre, reportez-vous au calcul ci-dessous:

1. Mesurer la distance «D» à la hauteur où la glissière du cadre sera installée.
2. Couper la glissière à une longueur totale de  $L = D - 3 \frac{3}{16}"$  ( $L = D - 81\text{mm}$ ).
3. La mesure maximale à couper de la glissière ne doit pas dépasser  $1 \frac{3}{16}"$  (30mm).

**¡ADVERTENCIA!**

\*\*Si necesita cortar el riel del marco, consulte el cálculo siguiente:

1. Mida la distancia "D" a la altura donde se instalará el riel.
2. Corte el riel a una longitud total de  $L = D - 3 \frac{3}{16}"$  ( $L = D - 81\text{mm}$ ).
3. La medida máxima a cortar de el riel no debe ser superior a  $1 \frac{3}{16}"$  (30mm).



**$L = D - 3 \frac{3}{16}"$   
 $L = D - 81\text{mm}$**



### **NEXT STEP MAY REQUIRE TO TRIM THE FRAME TRACKS (E & J)**

If the Frame tracks are too long for your wall-to-wall opening “D”, you will have to trim them down. Below calculation is for reference only: Ensure you made all the proper measurements before you cut the tracks.

#### **ONLY CUT THE TRACKS ON DOOR SIDE!**

1. Measure the distance “D” at the height where the tracks will be installed.
2. Cut the tracks to a total length of  $L = D - 3 \frac{3}{16}''$  ( $L = D - 81\text{mm}$ ).

### **L'ÉTAPE SUIVANTE PEUT NÉCESSITER DE DÉCOUPER LES RAILS DU CADRE (E et J)**

Si les rails du cadre sont trop longs pour votre ouverture mur à mur “D”, vous devrez les raccourcir. Les calculs ci-dessous ne sont donnés qu'à titre indicatif : Assurez-vous d'avoir pris toutes les mesures nécessaires avant de couper les rails.

#### **NE COUPER LES RAILS QUE DU CÔTÉ DE LA PORTE !**

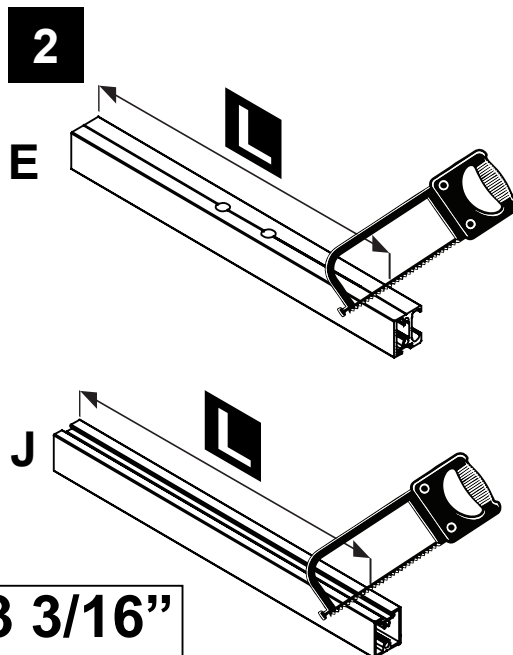
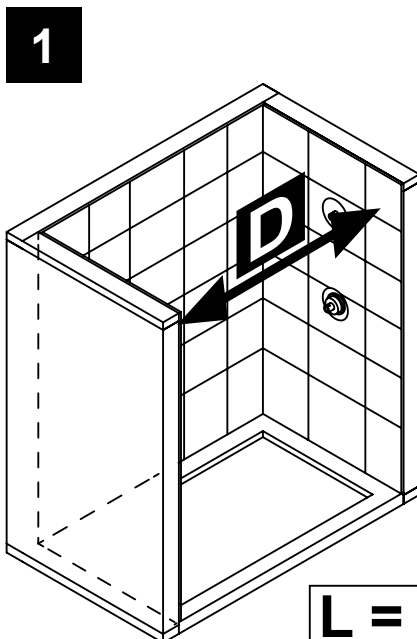
1. Mesurez la distance “D” à la hauteur où les rails seront installés.
2. Couper les rails à une longueur totale de  $L = D - 3 \frac{3}{16}''$  ( $L = D - 81\text{mm}$ ).

### **EL SIGUIENTE PASO PUEDE REQUERIR RECORTAR LAS PISTAS DEL MARCO (E y J)**

Si los raíles del marco son demasiado largos para su apertura “D” de pared a pared, tendrá que recortarlos. El siguiente cálculo es sólo para referencia: Asegúrese de haber tomado todas las medidas adecuadas antes de cortar los rieles.

#### **¡SÓLO CORTAR LAS VÍAS EN EL LADO DE LA PUERTA!**

1. Mida la distancia “D” a la altura donde se instalarán los rieles.
2. Corte los raíles a una longitud total de  $L = D - 3 \frac{3}{16}''$  ( $L = D - 81\text{mm}$ ).



$$L = D - 3 \frac{3}{16}''$$
$$L = D - 81\text{mm}$$



#### **WARNING!**

Cut the tracks from the other side if the installation is intended for left door opening.

#### **AVERTISSEMENT!**

Couper les rails de l'autre côté si l'installation est prévue pour une ouverture de porte à gauche.

#### **¡ADVERTENCIA!**

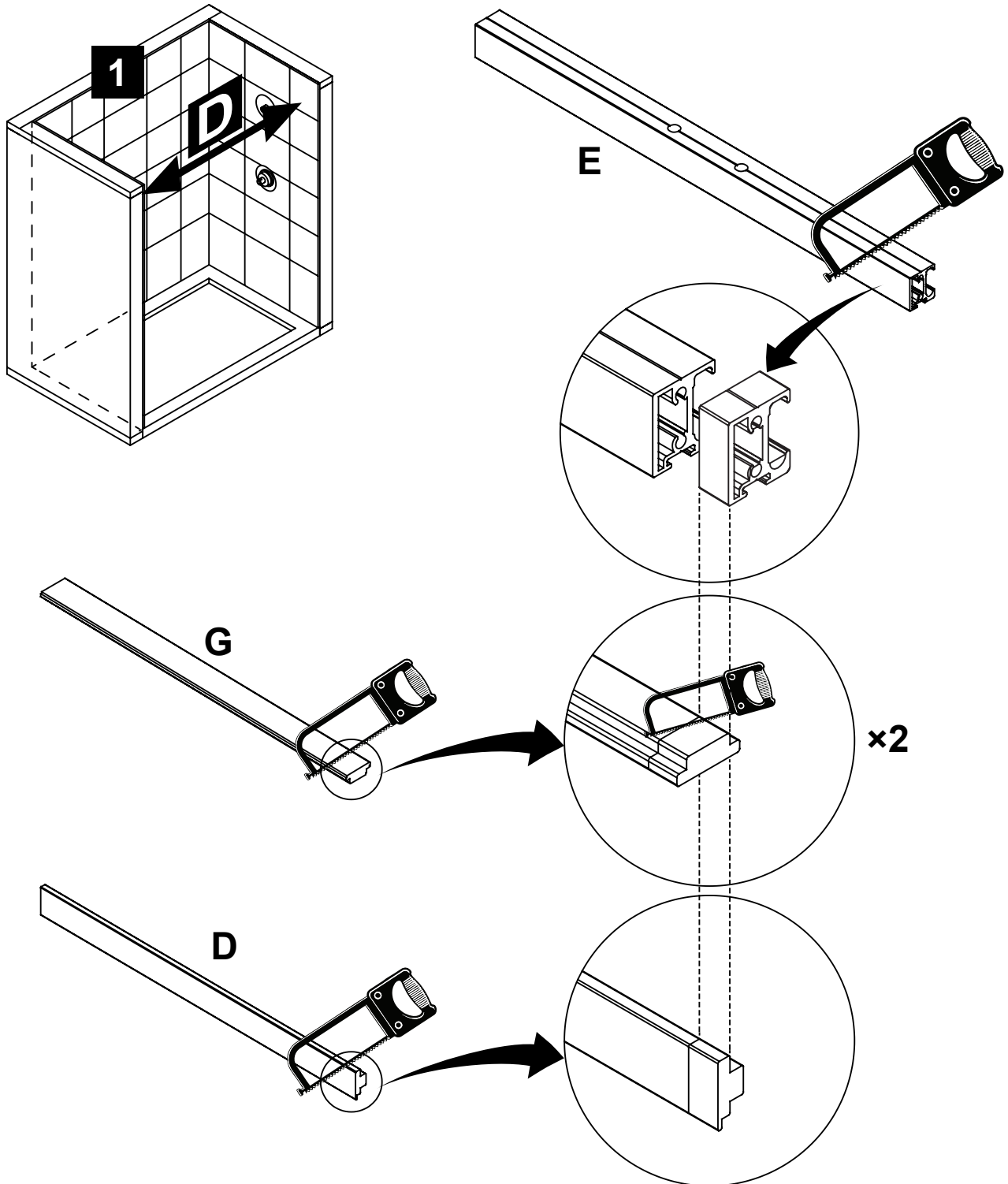
Corte los rieles por el otro lado si la instalación está prevista para la apertura de la puerta izquierda.



After the frame tracks (E & J) have been cut, cut the same length on their covers (G) and support (D).

Après avoir coupé les glissières du cadre (E et J), coupez la même longueur sur leurs couvercles (G) et leur support (D).

Una vez cortado los rieles del marco (E y J), cortar la misma longitud en sus tapas (G) y soporte (D).

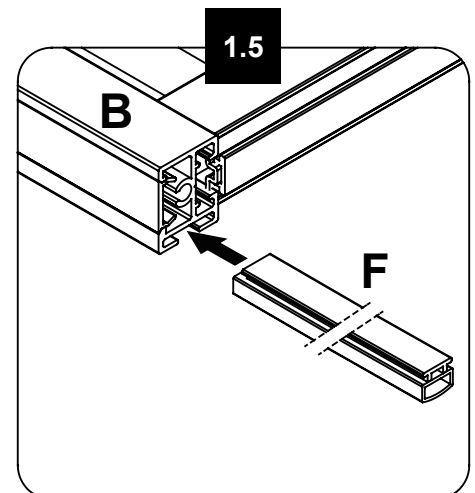
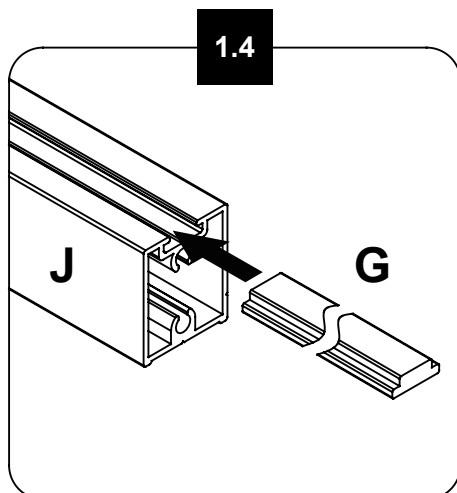
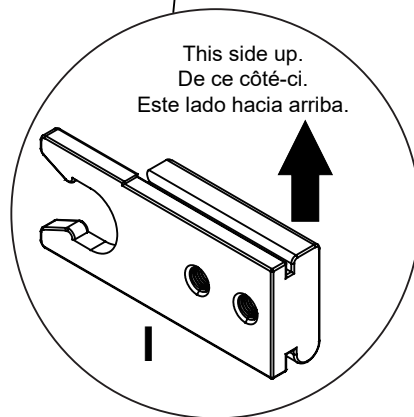
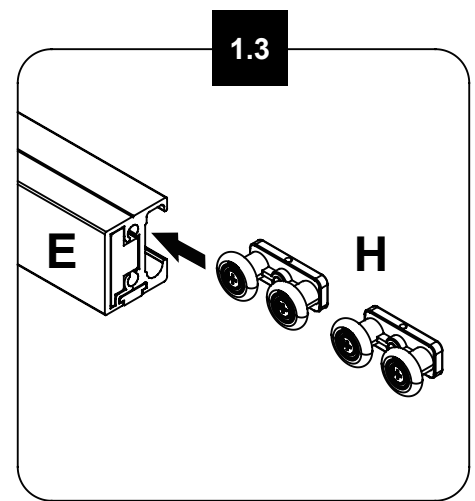
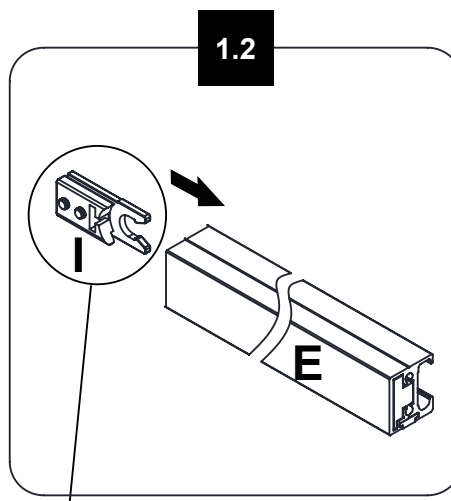
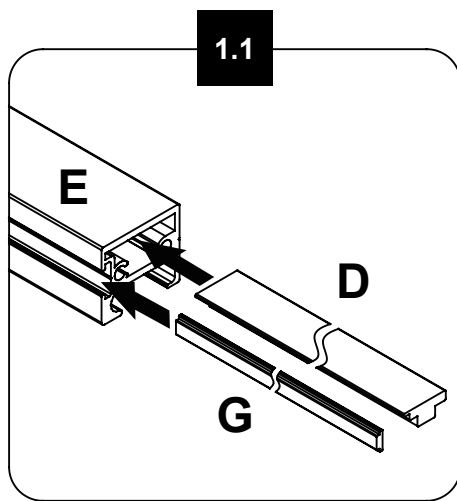


# FRAME INSTALLATION INSTALLATION DU CADRE INSTALACIÓN DE MARCOS

- 1.1. Insert the frame track cover (G) and the frame track support (D) into the frame track (E).
- 1.2. Choose the left or right stopper (I) according to the shower door orientation and slide it onto the frame track (E) as illustrated.
- 1.3. Slide the door rollers (H) onto the frame track (E) as illustrated.
- 1.4. Insert the frame track cover (G) into the frame track (J).
- 1.5. Lay down the fixed panel (B), insert the magnetic strip (F) into the fixed panel (B).

- 1.1. Insérer le couvercle de la glissière du cadre (G) et le support de la glissière du cadre (D) dans la glissière du cadre (E).
- 1.2. Choisissez la butée gauche ou droite (I) en fonction de l'orientation de la porte de douche et glissez-la sur le rail du cadre (E) comme illustré.
- 1.3. Faire glisser les galets de la porte (H) sur le rail du cadre (E) comme illustré.
- 1.4. Insérer le couvercle du rail du cadre (G) dans le rail du cadre (J).
- 1.5. Poser le panneau fixe (B), insérer la bande magnétique (F) dans le panneau fixe (B).

- 1.1. Inserte la cubierta de la riel del marco (G) y el soporte de la riel del marco (D) en la riel del marco (E).
- 1.2. Elija el tope izquierdo o derecho (I) según la orientación de la puerta de la ducha y deslícelo sobre el riel del marco (E) como se muestra en la ilustración.
- 1.3. Deslice los rodillos de la puerta (H) sobre el carril del marco (E), tal como se muestra en la ilustración.
- 1.4. Inserte la tapa del riel del marco (G) en el riel del marco (J).
- 1.5. Coloque el panel fijo (B), inserte la banda magnética (F) en el panel fijo (B).



## FRAME INSTALLATION INSTALLATION DU CADRE INSTALACIÓN DE MARCOS

2.1-2.3. Place the top frame track (E) to the top of the fixed panel (B), secure the frame track (E) to the fixed panel (B) using screws (BB & CC).

2.4-2.6. Place the bottom frame track (J) to the bottom of the fixed panel (B), secure the frame track (J) to the fixed panel (B) using screws (BB & CC).

**Note: One side of the fixed panel (B) is fluted and the other side is flat. Make sure the fluted side is facing out as shown below.**

2.1-2.3. Placer la glissière supérieure (E) en haut du panneau fixe (B), fixer la glissière (E) au panneau fixe (B) à l'aide des vis (BB et CC).

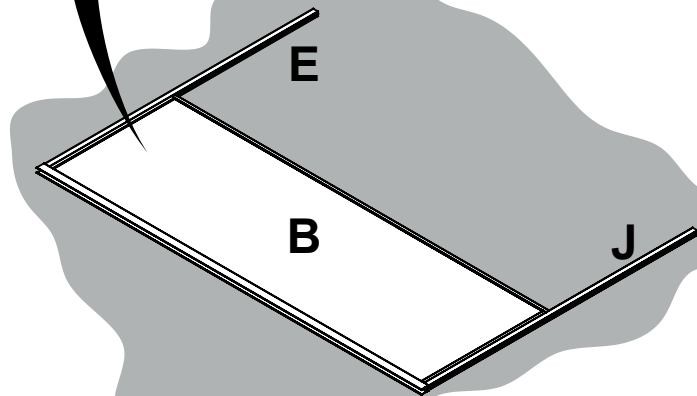
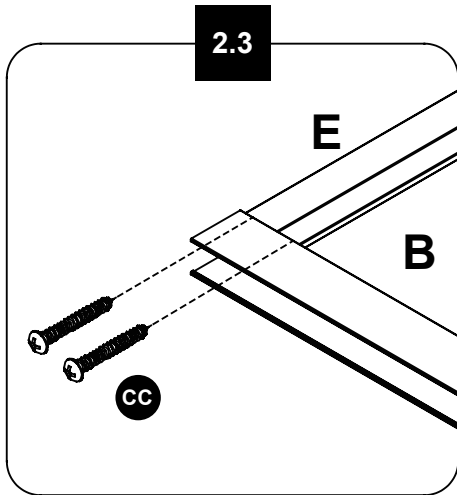
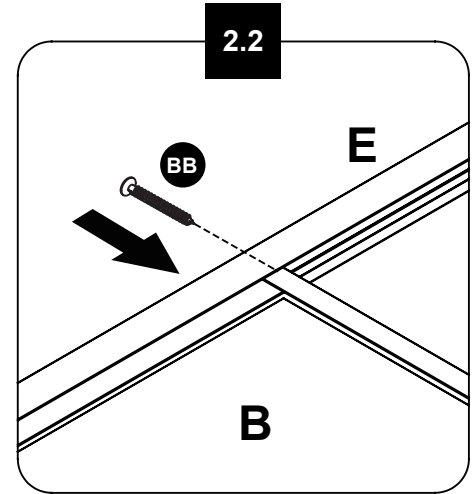
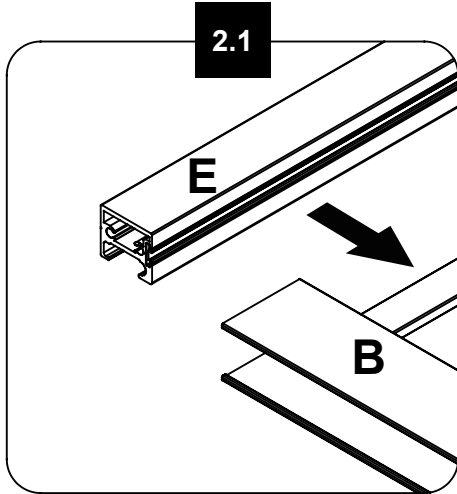
2.4-2.6. Placer la glissière inférieure (J) au bas du panneau fixe (B), fixer la glissière (J) au panneau fixe (B) à l'aide des vis (BB et CC).

**Remarque : un côté du panneau fixe (B) est cannelé et l'autre côté est plat. Veillez à ce que le côté cannelé soit orienté vers l'extérieur, comme indiqué ci-dessous.**

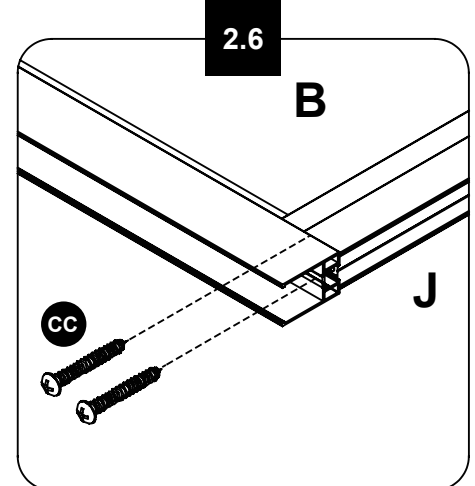
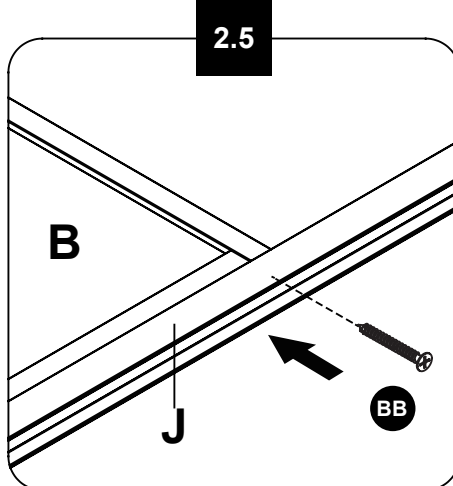
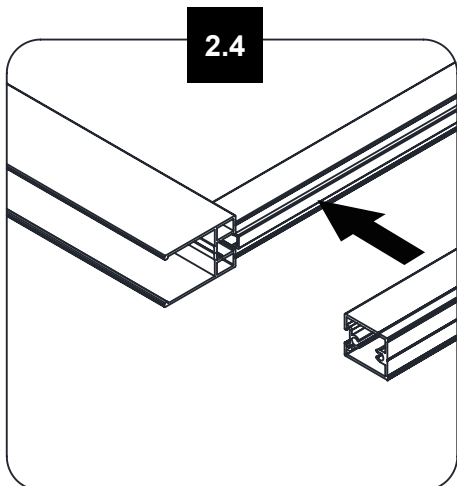
2.1-2.3. Coloque el riel superior del marco (E) en la parte superior del panel fijo (B), fije el riel del marco (E) al panel fijo (B) con tornillos (BB y CC).

2.4-2.6. Coloque el riel inferior del marco (J) en la parte inferior del panel fijo (B), fije el riel del marco (J) al panel fijo (B) utilizando tornillos (BB y CC).

**Nota: Un lado del panel fijo (B) está estriado y el otro lado es plano. Asegúrese de que el lado estriado esté orientado hacia fuera, como se muestra a continuación.**



protective covering  
revêtement de protection  
cubierta protectora



## FRAME INSTALLATION INSTALLATION DU CADRE INSTALACIÓN DE MARCOS

3.1-3.2. Place the magnetic track (L) to the frame tracks (E & J) and secure it using screws (CC).

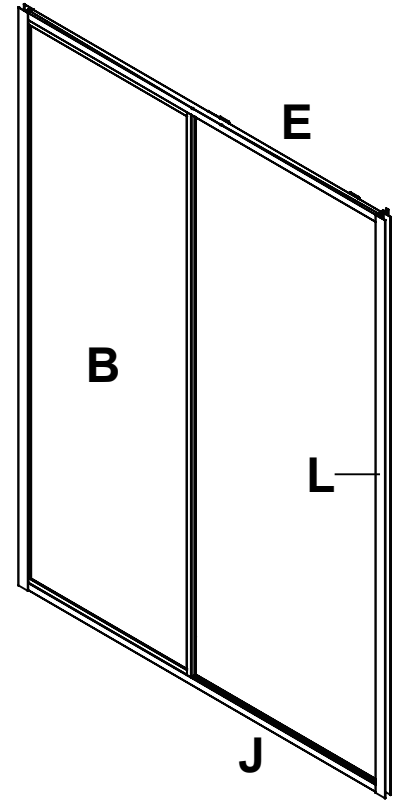
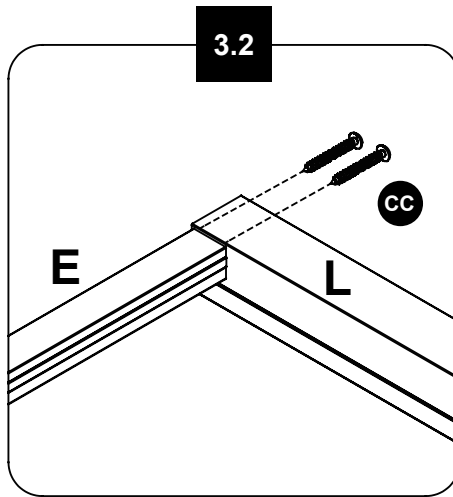
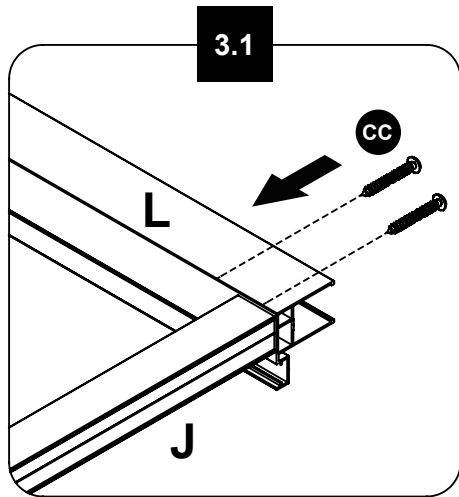
3.3. Install the caps (II) to the door (C).

3.1-3.2. Placer la glissière magnétique (L) sur les glissières du cadre (E & J) et la fixer à l'aide des vis (CC).

3.3. Installer les capuchons (II) sur la porte (C).

3.1-3.2. Coloque la riel magnético (L) en los rieles del marco (E y J) y fíjelo con tornillos (CC).

3.3. Instale las tapas (II) en la puerta (C).



### HELPFUL HINT!

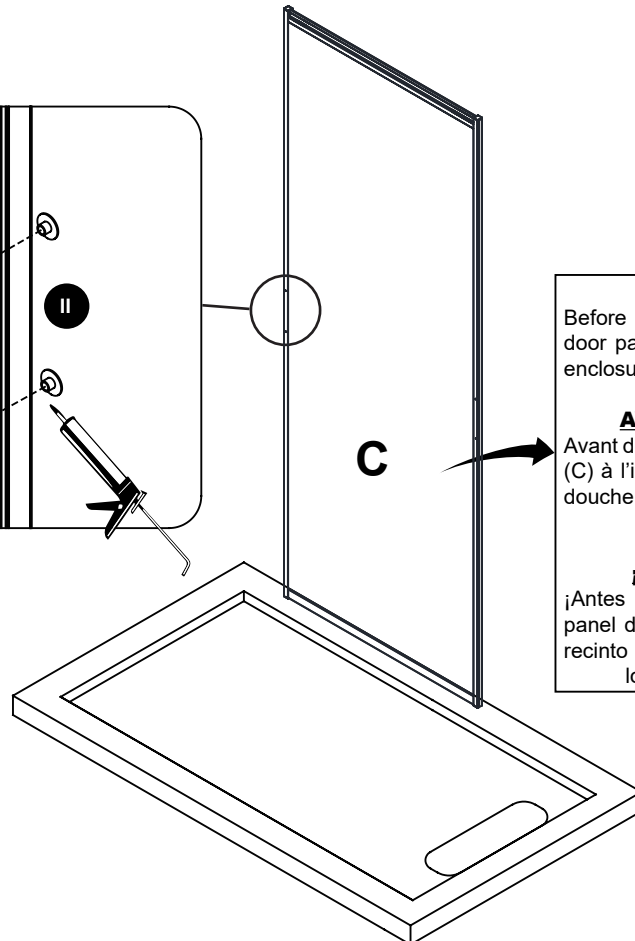
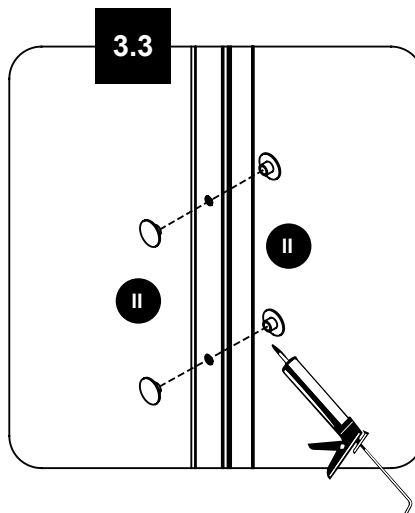
Add a drop of silicone in the holes before inserting the screws.

### ASTUCE!

Ajoutez une goutte de silicone dans les trous avant de visser.

### ¡CONSEJO!

Añadir una gota de silicona en los agujeros antes de atornillar.



### WARNING!

Before continuing, place the door panel (C) inside the shower enclosure to facilitate future steps!

### AVERTISSEMENT!

Avant de continuer, placez la porte (C) à l'intérieur de l'enclave de la douche. Cela facilitera les étapes suivantes!

### ¡ADVERTENCIA!

¡Antes de continuar, coloque el panel de la puerta (C) dentro del recinto de la ducha para facilitar los pasos siguientes!

# FRAME INSTALLATION INSTALLATION DU CADRE INSTALACIÓN DE MARCOS

4.1-4.2. Position the wall tracks (A) as illustrated. Level the tracks (A) and mark the track holes positions.

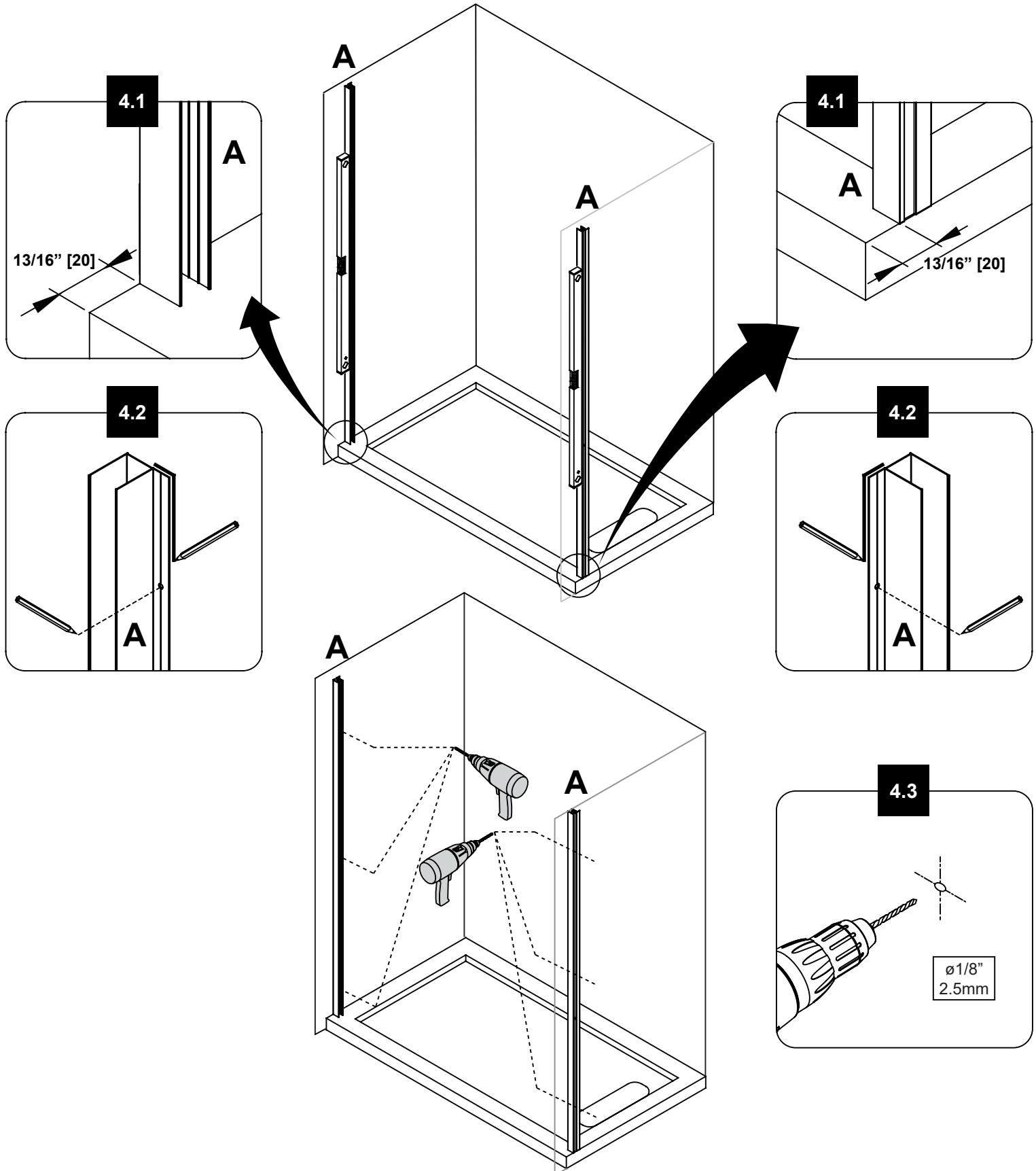
4.3. Remove the tracks and drill pilot holes in the marked locations with a  $\phi 1/8"$  (2.5mm) drill bit.

4.1-4.2. Positionnez les glissières (A) tel qu'illustré. Mettre les glissières (A) à niveau et marquer l'emplacement des trous.

4.3. Retirez les glissières et percez des trous guides aux endroits marqués avec un foret  $\phi 1/8"$  (2.5mm).

4.1-4.2. Posicionar los rieles (A) como se muestra. Nivele los rieles (A) y marque las posiciones de los agujeros del riel.

4.3. Retire los rieles y perfora los agujeros guía en los sitios marcados con una broca de  $\phi 1/8"$  (2.5mm).



5.1-5.2. Insert the wall tracks (A) onto the sides of the assembled frame.

5.3-5.5. Put the shower frame assembly onto the base with the wall tracks (A) aligning with the holes made in step 4. Secure the wall tracks (A) using fittings (FF), screws (BB) and caps (EE).

5.6. Install the caps (GG) into the magnetic track (L).

5.1-5.2. Insérez les glissières (A) sur les côtés du cadre monté.

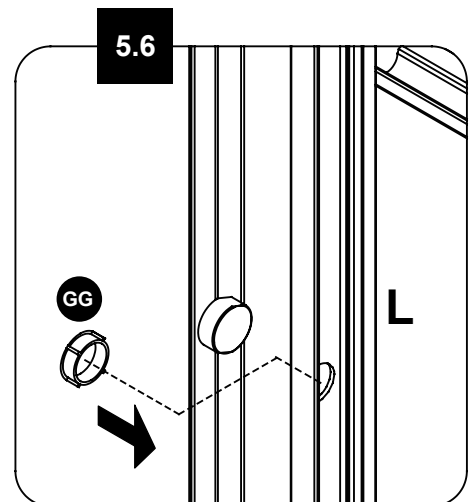
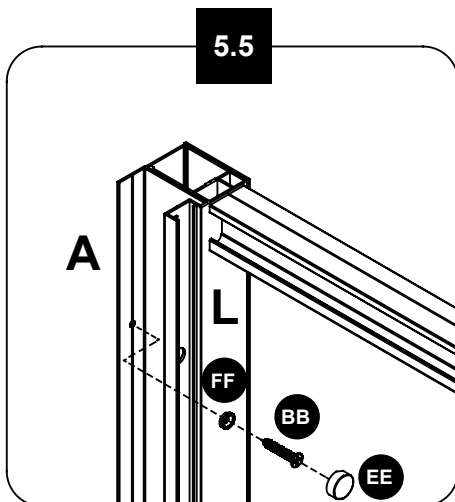
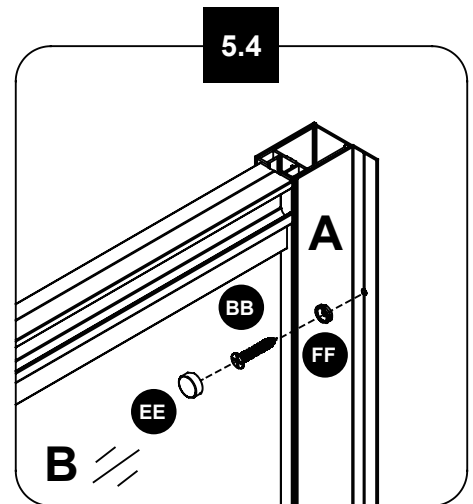
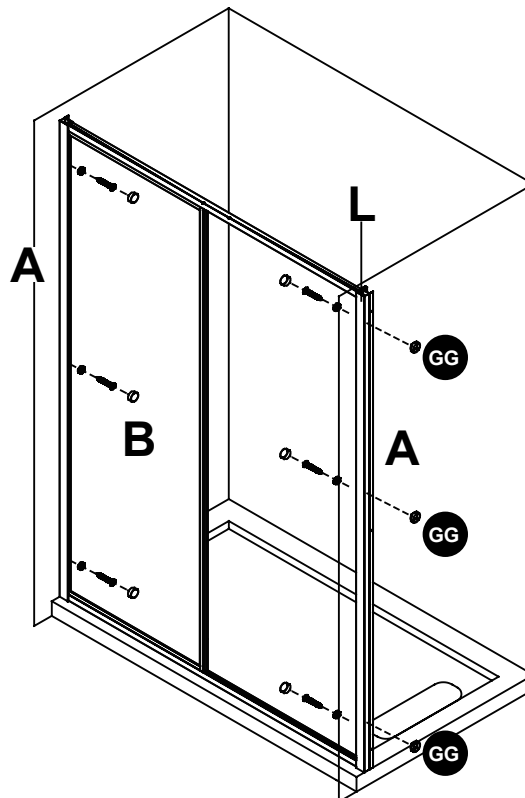
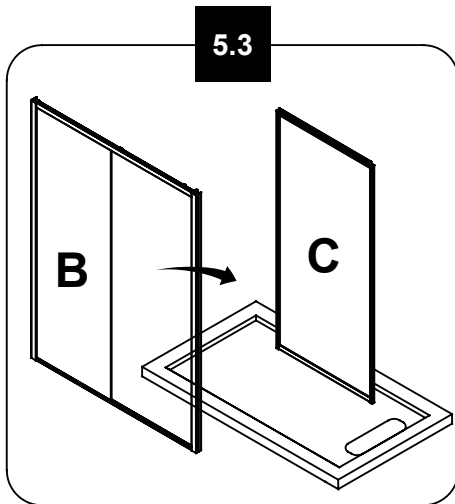
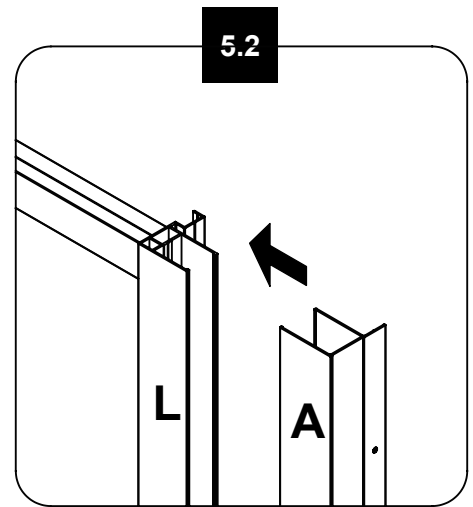
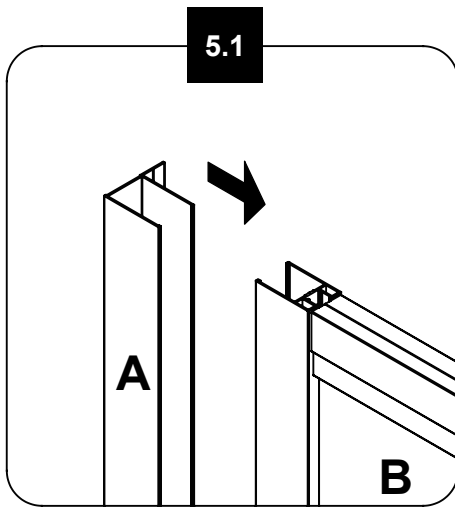
5.3-5.5. Placez l'ensemble du cadre de douche sur la base avec les glissières (A) alignés sur les trous réalisés à l'étape 4. Fixez les glissières (A) à l'aide des raccords (FF), des vis (BB) et des capuchons (EE).

5.6. Installer les capuchons (GG) dans la piste magnétique (L).

5.1-5.2. Inserte los rieles de pared (A) en los laterales del marco montado.

5.3-5.5. Coloque el conjunto del marco de la ducha en la base con los rieles de pared (A) alineados con los orificios realizadas en el paso 4. Asegure los pistas de la pared (A) usando los accesorios (FF), los tornillos (BB) y los capuchones (EE).

5.6. Instale las tapas (GG) en la pista magnética (L).

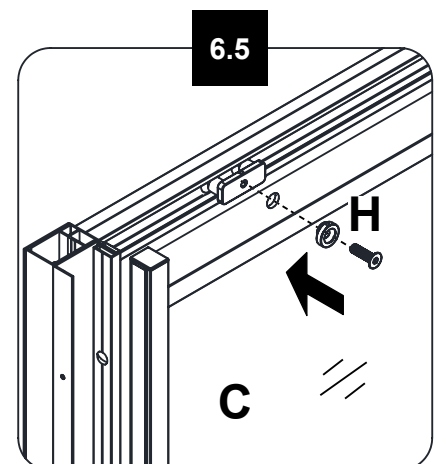
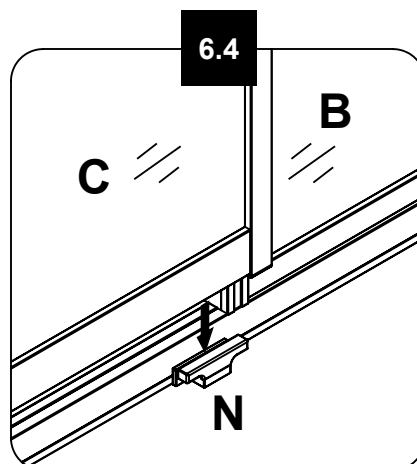
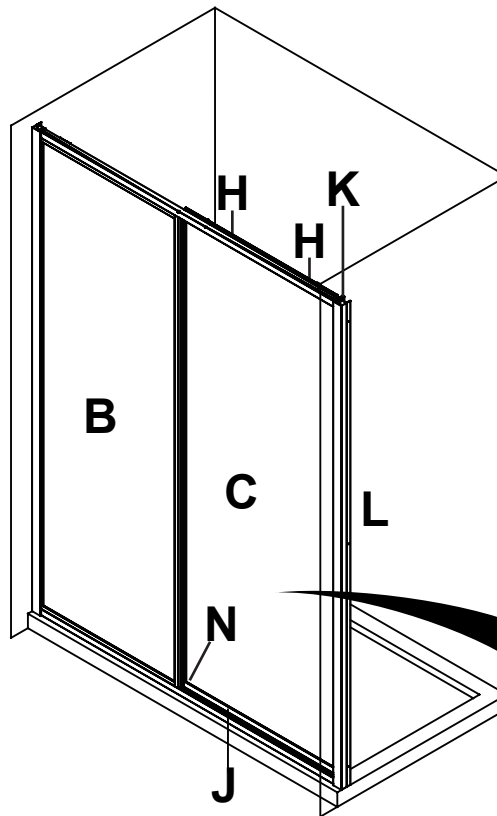
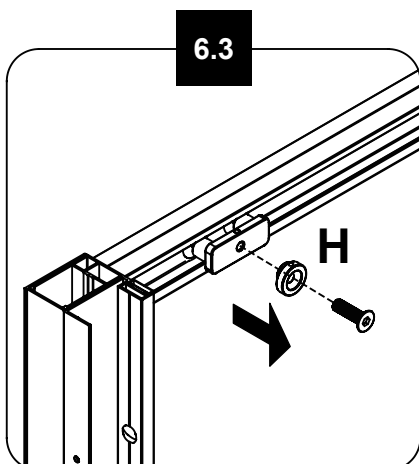
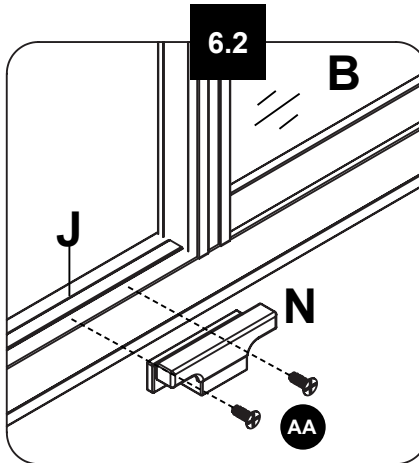
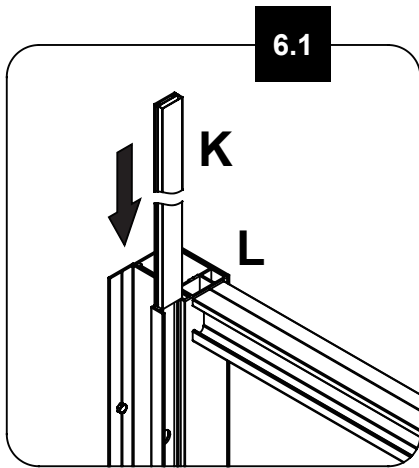


## SHOWER DOOR INSTALLATION INSTALLATION DE LA PORTE DE DOUCHE INSTALACION DE LA PUERTA DE DUCHA

- 6.1. Insert the magnetic strip (K) into the magnetic track (L).
- 6.2. Install the sliding door guide (N) onto the bottom frame track (J) using the screws (AA).
- 6.3. Disassemble the door rollers (H).
- 6.4. Place the door (C) into the guide (N).
- 6.5. Align the holes of the door panel (C) to the corresponding holes of the door rollers (H), and install the door (C) onto the door rollers (H).

- 6.1. Insérer la bande magnétique (K) dans la piste magnétique (L).
- 6.2. Installer le guide de la porte coulissante (N) sur le glissière du cadre inférieur (J) à l'aide des vis (AA).
- 6.3. Démontez les roues coulissantes de la porte (H).
- 6.4. Placez la porte (C) dans le guide (N).
- 6.5. Alinez les trous du panneau de porte (C) sur ceux correspondants des roues (H) et placez la porte (C) sur les roues (H).

- 6.1. Introduzca la banda magnética (K) en el riel magnético (L).
- 6.2. Instale la guía de la puerta corredera (N) en el riel inferior del marco (J) utilizando los tornillos (AA).
- 6.3. Desmontar los rodillos de la puerta (H).
- 6.4. Coloque la puerta (C) en la guía (N).
- 6.5. Alinee los orificios del panel de la puerta (C) con los orificios correspondientes de los rodillos de la puerta (H) e instale la puerta (C) en los rodillos de la puerta (H).



## LEVELING THE GLASS PANEL NIVELAGE DU PANNEAU DE VERRE NIVELANDO EL PANEL DE CRISTAL

After the wheels have been installed, adjust the level of the glass panel using the eccentric mechanism of the rollers if the glass panel doesn't align with the wall.

- 7.1. Slightly loosen the main bolt of the roller (H).
- 7.2. Insert the smaller Allen key into the hole on the rim of the roller (H). Turn it clockwise or counterclockwise to raise or lower the glass panel.
- 7.3. When the adjustment is finished, use the smaller Allen keys to hold the roller in position, then use a ratchet (recommended) or the bigger Allen key to strongly tighten the main bolts.

**Important: Once the door is adjusted correctly, only then resume to the next step.**

- 7.4. Install the caps (HH) onto the door rollers (H).

Une fois les roues installées, ajustez le niveau du panneau de verre à l'aide du mécanisme excentrique des roues si le panneau de verre n'est pas aligné avec le mur.

- 7.1. Desserrer légèrement le boulon principal de la roue (H).
- 7.2. Insérez la petite clé Allen dans le trou situé sur le bord de la roue (H). Tournez-la dans le sens des aiguilles d'une montre ou dans le sens inverse pour lever ou abaisser le panneau de verre.
- 7.3. Lorsque le réglage est terminé, utilisez les petites clés Allen pour maintenir le rouleau en position, puis utilisez une clé à rochet (recommandé) ou la plus grande clé Allen pour serrer fortement les boulons principaux.

**Important : Une fois que la porte est correctement réglée, ne passez à l'étape suivante qu'après.**

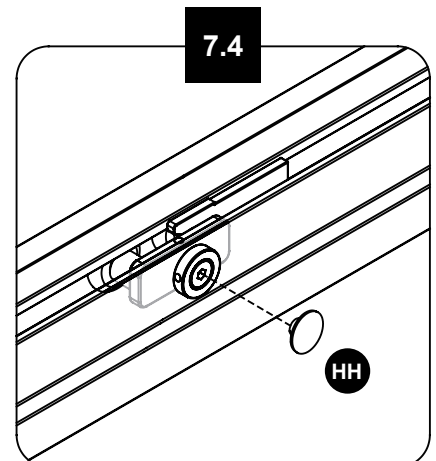
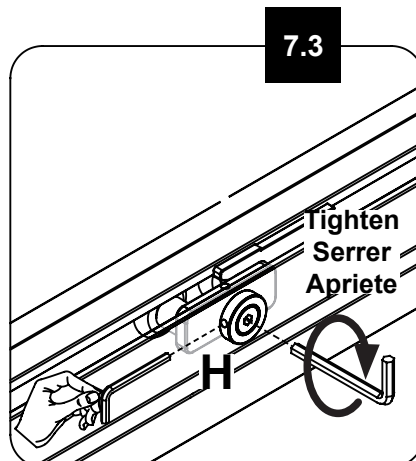
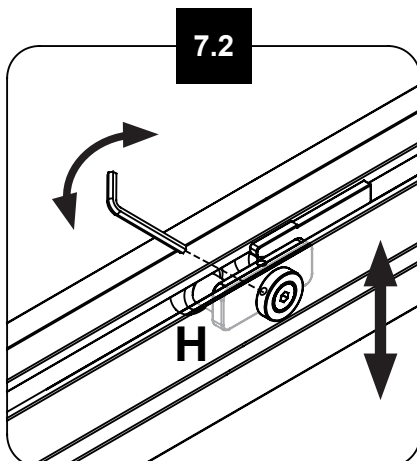
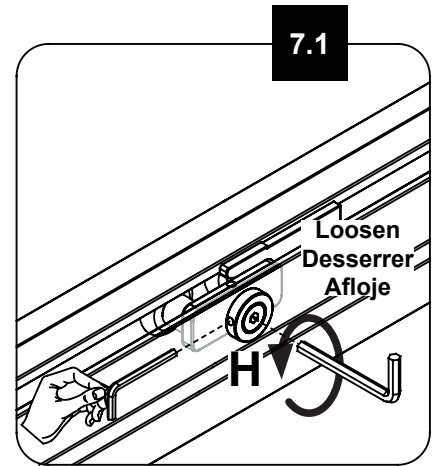
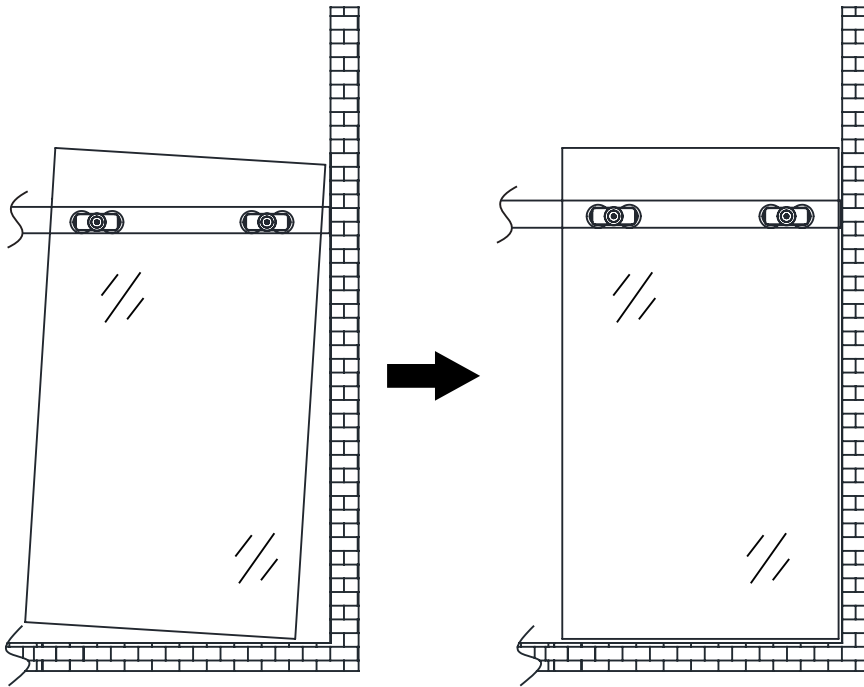
- 7.4. Installez les capuchons (HH) sur les rouleaux de la porte (H).

Una vez instaladas las ruedas, ajuste el nivel del panel de vidrio utilizando el mecanismo excéntrico de los rodillos si el panel de vidrio no se alinea con la pared.

- 7.1. Afloje ligeramente el tornillo principal del rodillo (H).
- 7.2. Inserte la llave Allen más pequeña en el orificio del borde del rodillo (H). Gírela en sentido horario o antihorario para subir o bajar el panel de cristal.
- 7.3. Una vez finalizado el ajuste, utilice las llaves Allen más pequeñas para mantener el rodillo en posición y, a continuación, utilice un trinquete (recomendado) o la llave Allen más grande para apretar fuertemente los pernos principales.

**Importante: Una vez que la puerta esté ajustada correctamente, sólo entonces se puede continuar con el siguiente paso.**

- 7.4. Instale las tapas (HH) en los rodillos de la puerta (H).

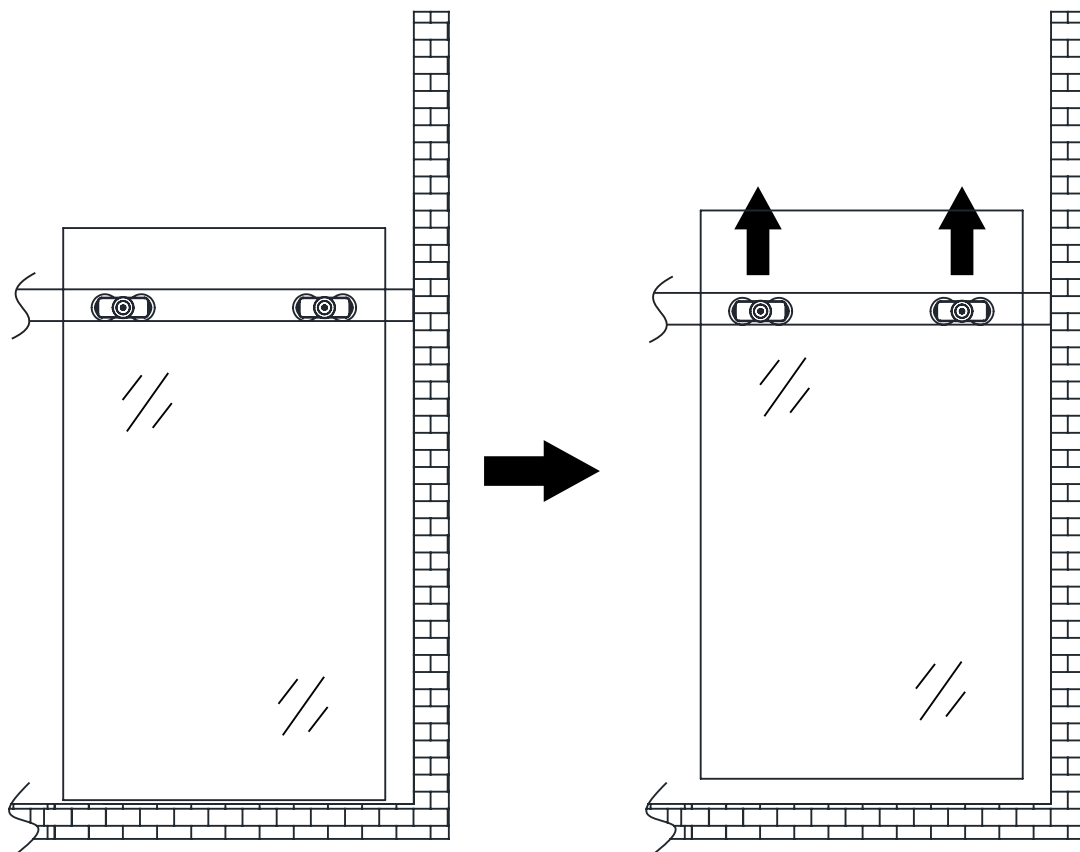


**LEVELING THE GLASS PANEL (CONTINUED)**  
**NIVELAGE DU PANNEAU DE VERRE (SUITE)**  
**NIVELANDO EL PANEL DE CRISTAL (CONTINUACIÓN)**

Read the helpful hints below to make leveling easier.

Lisez les conseils utiles ci-dessous pour faciliter le nivellement.

Lea los siguientes consejos útiles para facilitar la nivelación.



**HELPFUL HINT!**

If the door does not slide smoothly, adjust the two wheels so that the door moves upward.

**ASTUCE!**

Si la porte ne glisse pas facilement, réglez les deux roues de manière à ce que la porte se déplace vers le haut.

**¡CONSEJO!**

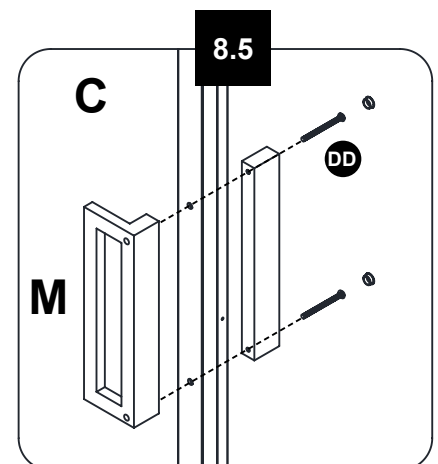
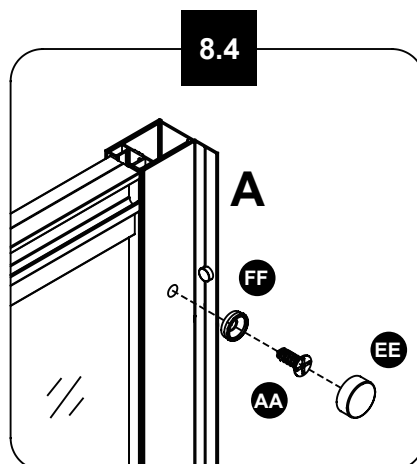
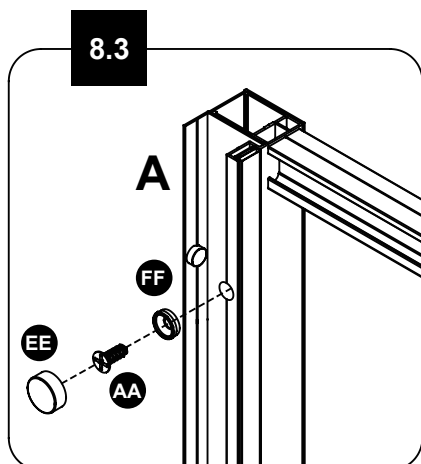
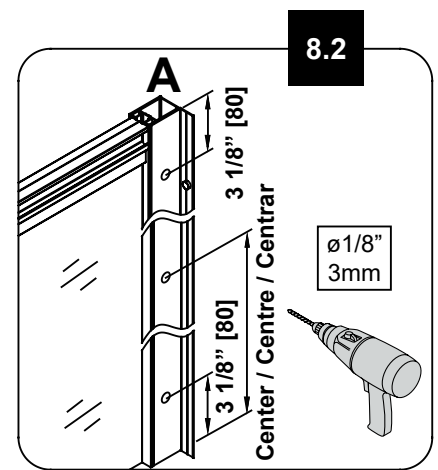
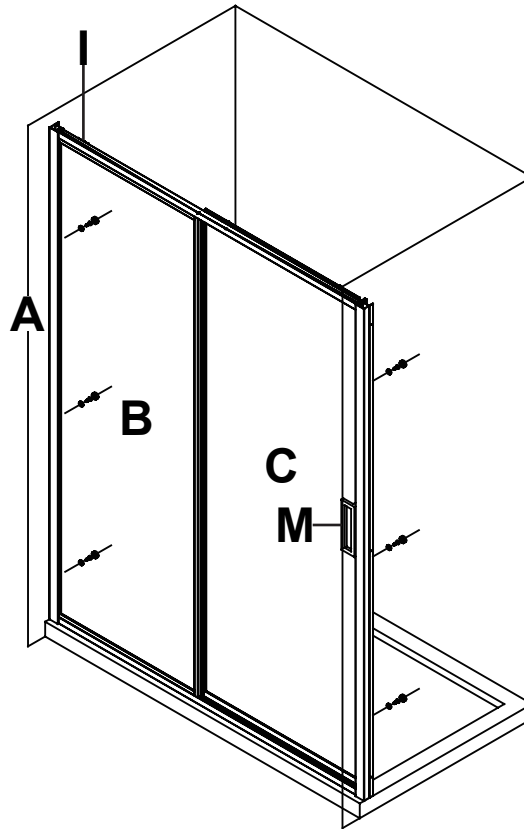
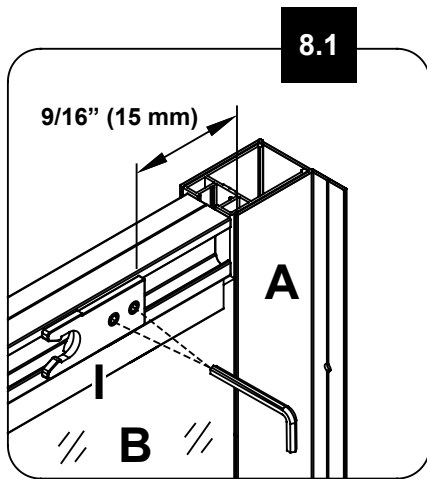
Si la puerta no se desliza suavemente, ajuste las dos ruedas para que la puerta se mueva hacia arriba.

## SEAL STRIPS INSTALLATION INSTALLATION DES BANDES D'ÉTANCHÉITÉ INSTALACIÓN DE LAS TIRAS DEL SELLO

- 8.1. Place the stopper (I) on the fixed panel side. The back of the stopper (I) has to be positioned 9/16" (15mm) from the end of the top frame track (E). Tightly secure the stopper (I).
- 8.2-8.4. Secure the shower frame by drilling guide holes through the wall tracks (A) and screwing them in place using fittings (FF), screws (DD) and caps (EE).
- 8.5. Install the handle (M), then install the caps (II) onto the handle (M).

- 8.1. Placez la butée (I) sur le côté du panneau fixe. L'arrière de la butée (I) doit être positionné à 9/16" (15mm) de l'extrémité du glissière du cadre supérieur (E). Fixez fermement la butée (I).
- 8.2-8.4. Fixez le cadre de douche en perçant des trous de guidage à travers les glissières murales (A) et en les vissant à l'aide de raccords (FF), de vis (DD) et de capuchons (EE).
- 8.5. Installer la poignée (M), puis installer les capuchons (II) sur la poignée (M).

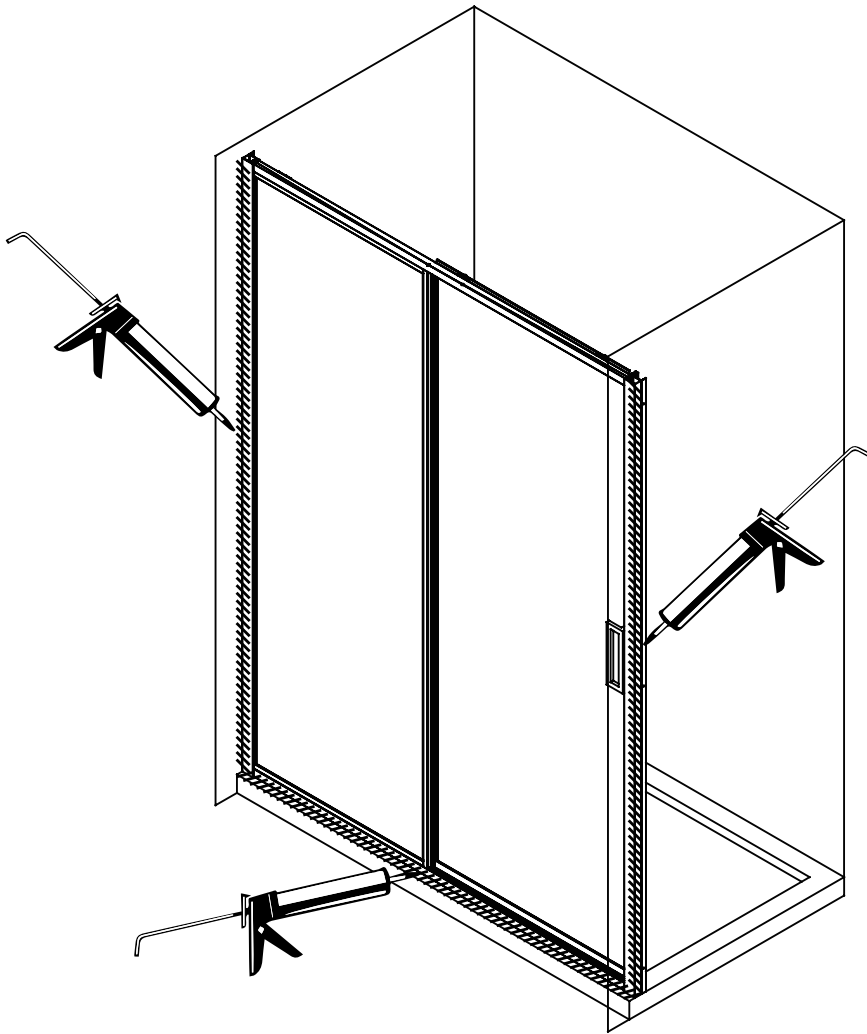
- 8.1. Coloque el retenedor (I) en el lado del panel fijo. La parte posterior del retenedor (I) debe colocarse a 9/16" (15mm) del extremo del riel superior del marco (E). Fije firmemente el retenedor (I).
- 8.2-8.4. Fije el marco de la ducha taladrando orificios guía a través de los rieles de la pared (A) y atornillándolos en su lugar utilizando accesorios (FF), tornillos (DD) y capuchones (EE).
- 8.5. Instalar el mango (M), a continuación, instale los capuchones (II) en la empuñadura (M).



Ensure that the door closes tightly and opens smoothly. Ensure that there is a firm connection between the fixed panel(s) and the support bar. Apply a clear silicone water sealant around the outside perimeter of any fixed shower components. Allow 24 hours for silicone to dry. Improper application of silicone sealant may cause your shower to leak.

Assurez-vous que la porte se ferme totalement et s'ouvre en douceur, et qu'il existe une connexion ferme entre le(s) panneau(s) fixe(s) et la barre de support. Appliquez un joint de silicone transparent autour du périmètre extérieur de tout composant fixe de la douche. Laissez sécher 24 heures pour que le silicone sèche et adhère. Une application incorrecte du silicone peut provoquer une fuite de votre douche.

Asegúrese de que la puerta se cierra con firmeza y se abre suavemente. Asegúrese de que haya una conexión firme entre los paneles fijos y la barra de soporte. Aplique un sellador de silicona transparente a prueba de agua alrededor del perímetro exterior de los componentes fijos de la ducha. Deje que la silicona se seque durante 24 horas. La aplicación incorrecta del sellador de silicona puede hacer que la ducha gotee.



**MAINTENANCE AND CARE  
ENTRETIEN ET MAINTENANCE  
MANTENIMIENTO Y CUIDADO**

For the daily maintenance, use a wet cloth and a soft liquid cleaner.

Never use abrasive cleaners containing some acetone, chlorine or strong bleach, scrapers, metallic brushes, nor other objects or the products which can graze or tarnish surfaces.

Use a ratchet to strongly tighten any bolts used to support the fixed glass panels or doors panel (support bolts can withstand up to 250 lbf\*in of torque).

Check these bolts every 4 months and re-tighten them if necessary.

Utilisez un chiffon mouillé et un nettoyant liquide doux pour l'entretien quotidien.

N'utilisez jamais de nettoyeurs abrasifs contenant de l'acétone, du chlore ou du javellisant puissant, et éviter les grattoirs, les brosses métalliques et tout autre objet ou produit pouvant érafler ou ternir les surfaces.

Utilisez la clé à rochet pour serrer fortement tous boulons faisant partie d'une pièce supportant les panneaux fixes de verre et la porte. Ces boulons peuvent supporter jusqu'à 28.25 N.m de tension de serrage.

Vérifiez ces boulons tous les 4 mois et re-serrez les si nécessaire.

Para mantenimiento diario, utilice un paño húmedo y un limpiador líquido suave.

Nunca utilice abrasivos o limpiadores que contenga acetona, cloro o blanqueadores fuertes, espátulas o cepillos de cerdas metálicas, ni objetos o productos que puedan raspar o deslucir las superficies.

Utilice un trinquete para apretar firmemente a cualquier pernos utilizados para soportar los paneles de vidrio fijos o panel de puertas (pernos de soporte pueden soportar hasta 250 lbf \* in de torque).

Compruebe el tornillo de la rueda cada 6 meses y apriete de nuevo si es necesario.



**Questions, problems, need help?**

Call our customer service department at  
1-866-839-2888, 8 a.m. - 5 p.m., EST, Monday - Friday

**Questions, problèmes ou besoin d'aide?**

Contactez notre service à la clientèle au  
1-866-839-2888, du lundi au vendredi de 8 h à 17 h HNE.

**Preguntas, problemas o necesita ayuda?**

Llame a nuestro departamento de servicio al cliente al  
1-866-839-2888, 8 am. - 5 pm., HDE, Lunes a Viernes.

## LIMITED Product Warranty

The DISTRIBUTOR is a distributor of the following Products:

- Shower Doors (warranty period 5 years).
- Acrylic Surfaces (warranty period 5 years against blistering, cracking or chipping in the acrylic surface).
- Acrylic Shell Structure (warranty period 5 years against loss of water through fiberglass laminate of the acrylic body).
- Shower Hardware (handles, hinges, rubber support clips, metal support bars and wall tracks) (warranty period 1 year against defects in materials or workmanship).

Limited Warranty: The DISTRIBUTOR warrants to the original retail purchaser that within a reasonable time after notification from purchaser, The DISTRIBUTOR will repair or replace the Product, or any part or component of the covered Product, distributed by The DISTRIBUTOR which is proven to the satisfaction of The DISTRIBUTOR to be defective in workmanship or materials, and which has failed during normal use and within the warranty period. This Limited Warranty does not apply to Products that have been damaged, or which fail, as a result of causes other than manufacturing defects (such as but not limited to improper installation; lack of or improper care or maintenance; exposure to elements including corrosive products, environments or water; alteration; abuse or misuse). This warranty does not cover damage to finishes. The warranty commences on the first date a Product is purchased by the customer. This warranty applies exclusively to products purchased and used in non-commercial applications.

Warranty Claim Procedure: To make a claim please call The DISTRIBUTOR's helpline to trouble-shoot the issue and start the claim process. Products may be inspected or evaluated by The DISTRIBUTOR and any Product or component found to meet the above warranty criteria will be repaired or replaced at The DISTRIBUTOR's option. Replacement or repaired parts will be shipped at no cost to customer via ground freight only. Any expedited methods of shipments are customer's expense.

**DISCLAIMER AND EXCLUSION OF WARRANTIES: This warranty is meant to be a complete and exclusive statement of the terms of all limited warranties offered by The DISTRIBUTOR.**

**To the fullest extent permitted by law, other than the express warranty set forth in this instrument there are NO WARRANTIES, EXPRESS OR IMPLIED, INCLUDING ANY IMPLIED WARRANTIES OF MERCHANTABILITY OR FITNESS FOR A PARTICULAR PURPOSE EXTENDED BY THE DISTRIBUTOR.**

This warranty gives you specific legal rights. You may also have rights, which may vary under applicable state, provinces, or national legislation, which cannot be disclaimed or modified by the above Disclaimer. Except as permitted, the Disclaimer is not intended to waive, modify, release or limit the applicability of preemptive state, province, or national legislation inconsistent with the terms of this Limited Warranty and Disclaimer. However, to the extent permitted by law, no implied warranties of merchantability or fitness are intended or extended hereunder. Notwithstanding the Disclaimer if any implied warranty is imposed by operation of law, to the extent permitted, the duration of such implied warranties is limited to the shorter of the term of the express warranty or the applicable statute of limitations.

The Products listed above are intended to be installed and used for personal, consumer residential use. Use of Products for any other purpose such as commercial purposes voids this warranty. The Limited Warranty is applicable only to the Products listed herein, and no warranty is extended to products not distributed by The DISTRIBUTOR. The warranty is applicable only to the first retail purchaser.

Transferability: This warranty is not transferable.

**LIMITATION AND EXCLUSION OF REMEDIES AND DAMAGES: The DISTRIBUTOR's sole responsibility under this Limited Warranty shall be to repair or replace, at its option, any defective Product or component. Purchaser agrees that this is the sole and exclusive remedy under this Limited Warranty. The DISTRIBUTOR will not be responsible for any incidental, consequential, special or indirect damages, including loss of use as a result of any manufacturing defect in a Product. The DISTRIBUTOR will not be responsible for labor, or any other fees associated with removal or installation of warranted parts. Some states, provinces, or national legislation do not allow the exclusion or limitation of incidental or consequential damages, so this limitation may not apply to you.**

Product modification: The DISTRIBUTOR reserves the right to change, modify or improve the Products without obligation to incorporate such changes in Products previously sold or installed.

Authority and Modification: The retail seller is not the agent of The DISTRIBUTOR and is not authorized to vary or modify the terms of the Limited Warranty. In addition, the retail seller cannot bind The DISTRIBUTOR or make any representations or promises about the Product that are binding on The DISTRIBUTOR.

## Garantie LIMITÉE du produit

Le DISTRIBUTEUR est distributeur des produits suivants:

- Portes de douche (garantie de cinq ans).
- Surfaces en acrylique (garantie de cinq ans contre le cloquage, le craquelage ou l'écaillage de la surface en acrylique).
- Structure en acrylique de la coque (garantie de 5 ans contre les fuites d'eau à travers le stratifié en fibre de verre de la coque en acrylique).
- Quincaillerie de la douche (poignée, charnières, fixations de support en caoutchouc, barre de support en métal et rails muraux) (garantie contre les défauts de fabrication et de matériel pour une période d'un an).

Garantie limitée: Le DISTRIBUTEUR garantit à l'acheteur original que dans un délai raisonnable après réception d'un avis de sa part, Le DISTRIBUTEUR réparera ou remplacera le produit, ou toute partie ou composante du produit visé, distribué par Le DISTRIBUTEUR, dont la déféctuosité de matériel ou de fabrication est établie à la satisfaction du DISTRIBUTEUR, et qui est survenue pendant l'utilisation normale et pendant la période couverte par la garantie. La présente garantie limitée ne s'applique pas aux produits qui ont été endommagés, ou qui s'avèreraient défectueux, résultant de causes autres que des défauts de fabrication (notamment une installation inadéquate; l'absence d'entretien ou un entretien inapproprié; l'exposition à divers éléments, notamment des produits corrosifs, l'environnement ou l'eau; des modifications, une utilisation abusive ou incorrecte). La présente garantie ne s'étend pas aux dommages causés aux fins. La période de garantie débute à la date d'achat du produit par le client. La présente garantie s'applique exclusivement aux produits achetés et utilisés dans des applications non commerciales.

Procédure de réclamation dans le cadre de la garantie: Pour faire une réclamation, veuillez composer le numéro du service à la clientèle du DISTRIBUTEUR afin de résoudre le problème et de lancer le processus de réclamation. Le DISTRIBUTEUR pourra inspecter et évaluer les produits; tout produit ou composante de produit qui respectera les critères énoncés ci-haut relativement à la garantie sera réparé ou remplacé au gré du DISTRIBUTEUR. Les pièces remplacées ou réparées seront expédiées sans frais pour le client au moyen d'un service de transport terrestre régulier uniquement. Tout autre mode d'expédition accéléré utilisé le sera aux frais du client.

**EXONÉRATION ET EXCLUSION DE GARANTIE : La présente garantie se veut un énoncé complet et exclusif des conditions afférentes à toutes les garanties limitées offertes par Le DISTRIBUTEUR.**

**Dans les limites permises par la loi, autre que la garantie expresse donnée dans le présent document, Le DISTRIBUTEUR NE DONNE AUCUNE GARANTIE, EXPLICITE OU IMPLICITE, Y COMPRIS TOUTE GARANTIE IMPLICITE QUANT À LA GARANTIE MARCHANDE DU PRODUIT OU À SON ADÉQUATION À UN EMPLOI PARTICULIER.**

La présente garantie vous confère des droits légaux spécifiques. Vous pourriez également jouir d'autres droits, qui varient en fonction de la législation étatique, provinciale ou nationale applicable, laquelle ne peut être niée ou modifiée par la déclaration d'exonération ci-dessus. Sauf dans la mesure permise, la déclaration d'exonération n'a pas pour objet d'annuler, de modifier, de déloger ou de modifier l'applicabilité de la législation étatique, provinciale ou nationale ayant prépondérance et qui serait incompatible avec les modalités de la présente garantie limitée ou exonération. Cependant, dans la mesure permise par la loi, aucune garantie implicite de qualité marchande ou d'adaptation n'est donnée et accordée dans les présentes. Malgré cette mise en garde, si toute forme de garantie est imposée par la loi, dans la mesure permise, la durée de telles garanties implicites est limitée à la durée la plus courte entre la garantie expresse ou la prescription applicable en vertu de la loi en vigueur.

Les produits énumérés ci-dessus sont prévus pour une installation et une utilisation personnelle et résidentielle du consommateur. L'utilisation des produits à toutes autres fins, notamment à des fins commerciales, annule la présente garantie. La présente garantie limitée est uniquement applicable aux produits énumérés ci-dessus aux présentes, et aucune garantie n'est accordée à des produits non distribués par Le DISTRIBUTEUR. La garantie est applicable uniquement au premier acheteur au détail.

Transférabilité : La présente garantie ne peut être transférée.

**RESTRICTION ET EXCLUSION DE RECOURS ET DOMMAGES : La seule responsabilité du DISTRIBUTEUR en vertu de la présente garantie limitée est de réparer ou de remplacer, à son gré, tout produit ou composante de produit défectueux. L'acheteur convient qu'il s'agit du seul et unique recours qui lui est consenti en vertu de la garantie limitée. Le DISTRIBUTEUR ne peut être tenu responsable de quelques dommages accessoires, consécutifs, particuliers ou indirects, y compris la perte d'utilisation en conséquence de tout défaut de fabrication d'un produit. Le DISTRIBUTEUR ne sera pas responsable des frais de main-d'œuvre ou de tous autres frais associés aux travaux pour retirer ou installer les pièces visées par la garantie. Certaines lois étatiques, provinciales ou nationales n'autorisent pas l'exclusion ou la limitation des dommages accessoires ou consécutifs, donc cette restriction pourrait ne pas s'appliquer à votre cas.**

Modification de produit : Le DISTRIBUTEUR se réserve le droit de changer, de modifier ou d'améliorer les produits sans être tenue d'incorporer ces modifications aux produits vendus ou installés précédemment.

Autorité et modification : Le vendeur au détail n'est pas le représentant du DISTRIBUTEUR et n'est pas autorisé à modifier ou à changer les modalités de la garantie limitée. De plus, le détaillant ne peut lier Le DISTRIBUTEUR ni faire de représentation ou de promesses à l'égard du produit qui sont contraignantes pour Le DISTRIBUTEUR.

En cas de divergences entre la version anglaise et la version française, la version dans la langue d'origine fait foi.

## Garantía LIMITADA de productos

El DISTRIBUTOR es un distribuidor de los siguientes productos:

- Puertas de ducha (período de garantía de 5 años).
- Superficies acrílicas (período de garantía de 5 contra formación de burbujas, grietas o desportilladuras en la superficie de acrílico).
- Estructura de cubierta de acrílico (período de garantía de 5 años contra la pérdida de agua a través del laminado de fibra de vidrio del cuerpo de acrílico).
- Accesorios de ducha (manijas, bisagras, clips de soporte de caucho, barras de soporte de metal y rieles murales) (período de garantía de 1 año contra defectos en materiales y mano de obra).

Garantía limitada: El DISTRIBUTOR le garantiza al comprador minorista original que dentro de un tiempo razonable después de la notificación de parte del comprador, El DISTRIBUTOR reparará o reemplazará el producto, o cualquier pieza o componente del producto cubierto, distribuido por El DISTRIBUTOR el cual, a la satisfacción del DISTRIBUTOR, ha resultado defectuosos en mano de obra o materiales, y el cual ha fallado durante el uso normal y dentro del período de garantía. Esta Garantía limitada no se aplica a productos que han sido dañados, o que han fallado como resultado de causas distintas de defectos de fabricación (tales como pero sin limitarse a instalación inadecuada; falta de cuidado o mantenimiento o si éstos son inadecuados; exposición a los elementos incluyendo productos y ambientes corrosivos o agua; alteración; abuso o uso inapropiado. Esta garantía no cubre daños a acabados. La garantía comienza en la primera fecha en que un Producto es comprado por el cliente. Esta garantía se aplica exclusivamente a productos comprados y usados en aplicaciones no comerciales.

Procedimiento de reclamación de garantía: Para hacer una reclamación, sírvase llamar al número de servicio al cliente del DISTRIBUTOR para resolver el problema y comenzar el proceso de reclamación. Los productos pueden ser inspeccionados o evaluados por El DISTRIBUTOR y cualquier producto o componente que llegue a cumplir con los criterios de garantía expuestos arriba será reparado o reemplazado a discreción del DISTRIBUTOR. Las piezas reemplazadas o reparadas serán enviadas sin costo alguno al cliente por vía terrestre únicamente. Cualquier método de envío acelerado será por cuenta del cliente.

**EXONERACIÓN DE RESPONSABILIDAD EXCLUSIÓN DE GARANTÍAS: Esta garantía es considerada la exposición completa y exclusiva de los términos de todas las garantías limitadas ofrecidas por El DISTRIBUTOR.**

**Hasta donde lo permita la ley, fuera de la garantía expresa detallada en este instrumento, NO HAY GARANTÍAS, EXPRESAS NI IMPLÍCITAS, INCLUYENDO GARANTÍAS IMPLÍCITAS DE COMERCIALIDAD O CONVENIENCIA PARA UN FIN PARTICULAR, OFRECIDAS POR El DISTRIBUTOR.**

Esta garantía le da derechos legales específicos. Es posible que también tenga derechos, que pueden variar según legislaciones estatales, provinciales o nacionales pertinentes, que no podrán ser sometidos a renuncia ni ser modificados por la exoneration de responsabilidad mencionada arriba. Excepto lo permitido, la exoneration de responsabilidad no está destinada a generar la renuncia, modificar, liberar o limitar la aplicabilidad de legislaciones preventivas estatales, provinciales o nacionales inconsistentes con los términos de esta Garantía limitada y Exoneration de responsabilidad. Sin embargo, hasta donde la ley lo permita, ninguna garantía implícita de comercialidad o conveniencia es considerada bajo la presente garantía. No obstante la Exoneration de responsabilidad, si cualquier garantía implícita es impuesta por la operación de la ley, hasta donde se permita, la duración de dichas garantías implícitas está limitada al término más corto de la garantía expresa o el estatuto aplicable de limitaciones.

Los Productos mencionados arriba están destinados a ser instalados y utilizados para fines personales y consumo residencial. El uso del producto para cualquier otro fin, como fines comerciales anulará esta garantía. La Garantía limitada es aplicada únicamente a los Productos detallados en esta garantía, y no se da ninguna garantía a productos no distribuidos por El DISTRIBUTOR. Esta garantía es aplicable únicamente al primer comprador minorista.

Transferibilidad: Esta garantía no es transferible.

**LIMITACIÓN Y EXCLUSIÓN DE REMEDIOS Y DAÑOS: La única responsabilidad del DISTRIBUTOR bajo esta Garantía limitada será la reparar o reemplazar, a su discreción, cualquier Producto o componente defectuoso. El comprador acepta que éste es el remedio único y exclusivo bajo esta Garantía limitada. El DISTRIBUTOR no será responsable de ningún daño incidental, resultante, especial o indirecto, incluyendo pérdida de uso como resultado de cualquier defecto de fabricación en el Producto. El DISTRIBUTOR no será responsable de mano de obra, ni de cualquier otro costo asociado al retiro o a la instalación de piezas bajo garantía. Algunas legislaciones estatales, provinciales o nacionales no permiten la exclusión de daños incidentales o resultantes, entonces puede que esta limitación no se aplique a usted.**

Modificación de productos: El DISTRIBUTOR se reserva el derecho de cambiar, modificar o mejorar los Productos sin la obligación de incorporar dichos cambios en Productos previamente vendidos o instalados.

Autoridad y modificación: El vendedor minorista no es agente del DISTRIBUTOR y no está autorizado a cambiar o modificar los términos de esta Garantía limitada. Además, el vendedor minorista no podrá obligar a El DISTRIBUTOR ni hacer declaraciones o promesas respecto al Producto, que puedan comprometer a El DISTRIBUTOR.