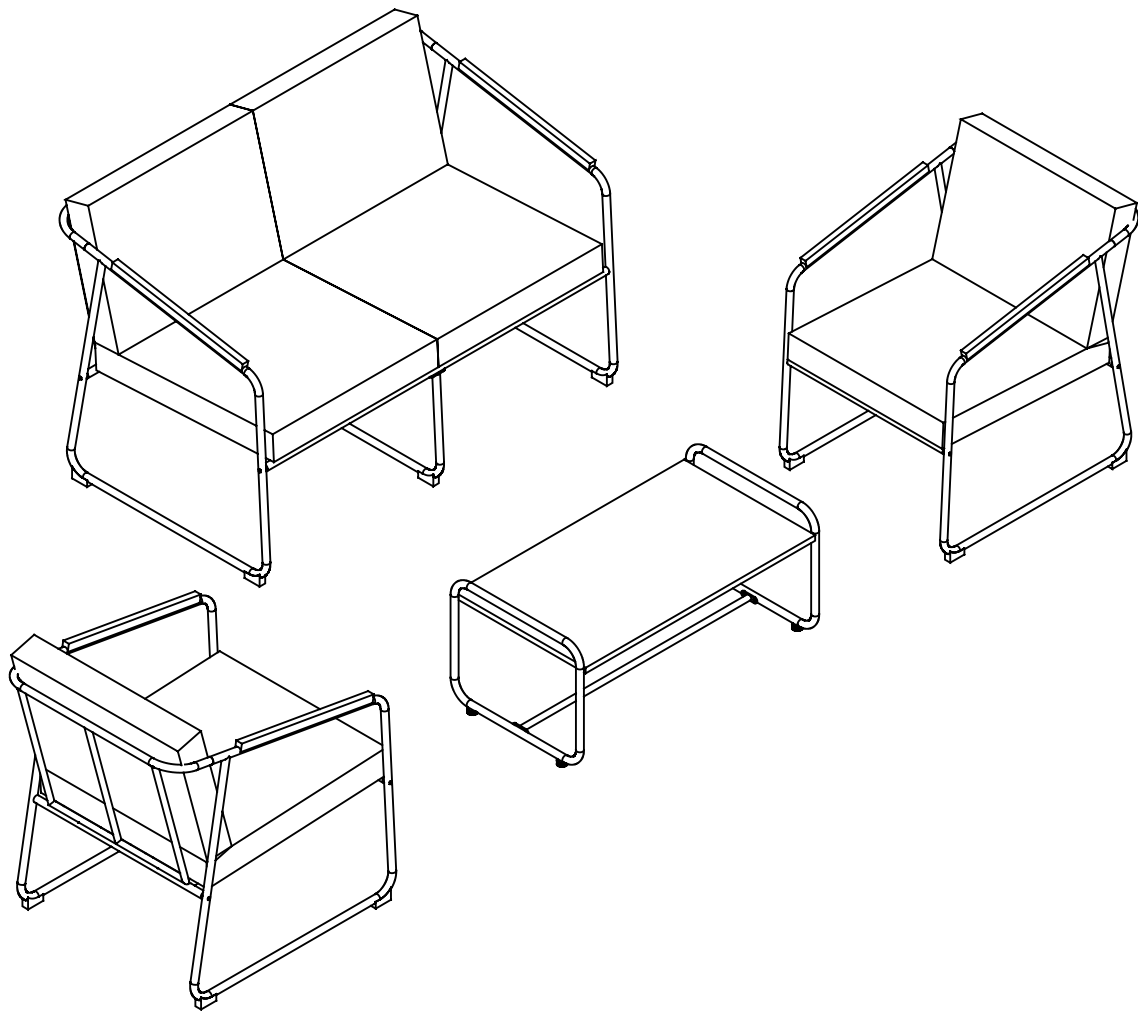


# CRANDON

4-Piece patio set / Ensemble de patio de 4 pièces / Juego de patio de 4 piezas

## Assembly Instructions Instructions d'assemblage Instrucciones de ensamble



**Questions, problems, missing parts?**

Before returning to your retailer, call our customer service department at

**1-844-981-5273**

8 a.m. - 5 p.m., EST, Monday - Friday

[customerservice@renselections.com](mailto:customerservice@renselections.com)

**Questions, problèmes ou pièces manquantes?**

Avant de retourner le produit à votre détaillant, contactez notre service à la clientèle au

**1-844-981-5273**

du lundi au vendredi de 8h00 à 17h00 HNE

[customerservice@renselections.com](mailto:customerservice@renselections.com)

**Preguntas, problemas, piezas faltantes?**

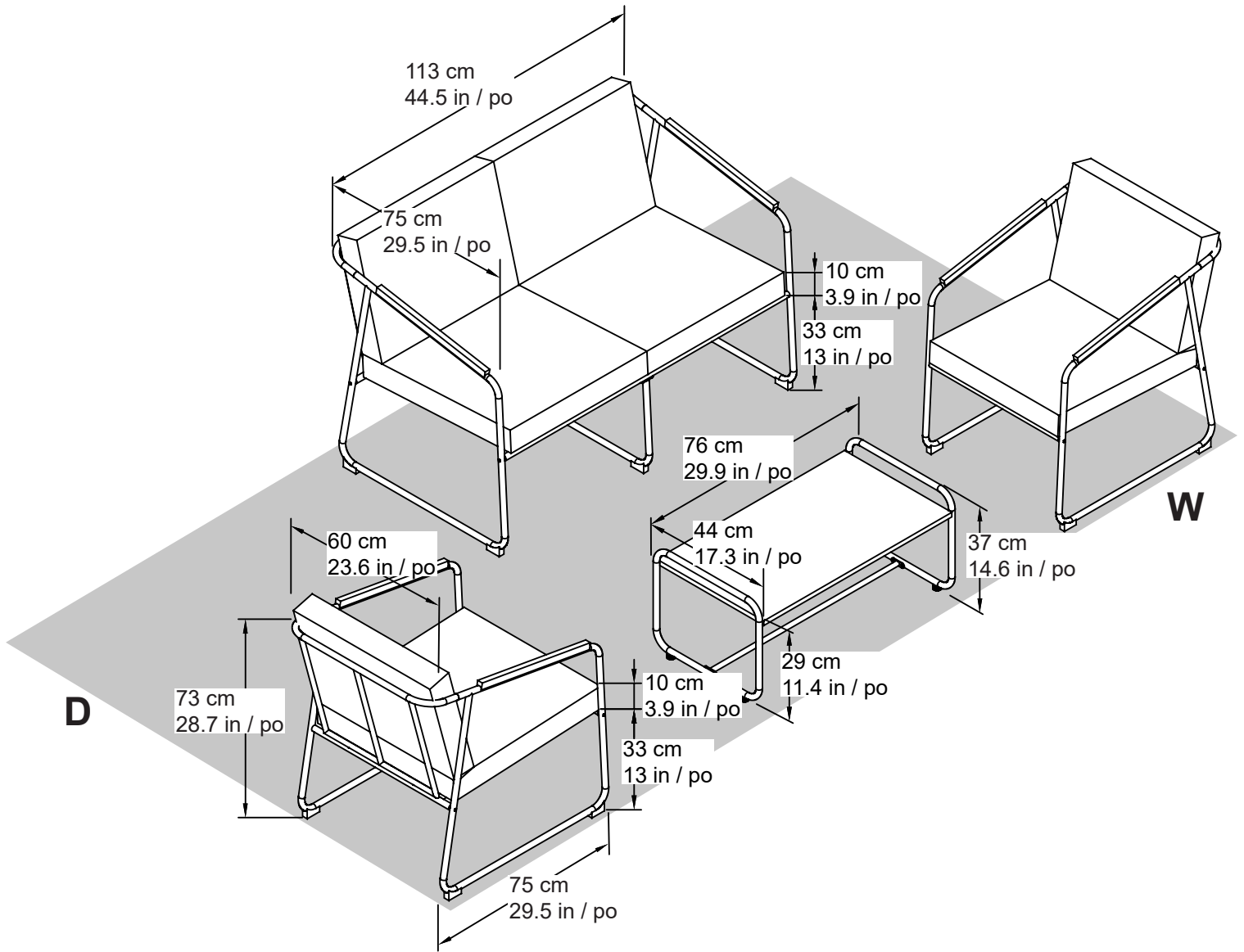
Antes de volver a la tienda, llame a nuestro departamento de servicio al cliente al

**1-844-981-5273**

8 am. - 5 pm., HDE, Lunes a Viernes

[customerservice@renselections.com](mailto:customerservice@renselections.com)

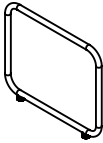
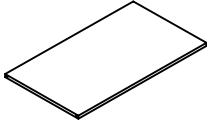
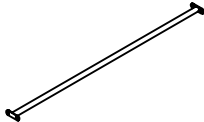

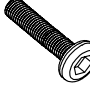







**MINIMUM FLOOR SPACE  
SURFACE MINIMALE  
SUPERFICIE MÍNIMA**

**W: 3.5 m / 11.5 ft / pi**

**D: 1.8 m / 5.9 ft / pi**

Item / Pièce / Ítem	QTY QTE CTD	Item / Pièce / Ítem	QTY QTE CTD	Item / Pièce / Ítem	QTY QTE CTD
	2		1		1
 M6X15mm	4	 M6X30mm	4		8
	8		1		

## ASSEMBLY / ASSEMBLAGE / ENSAMBLE

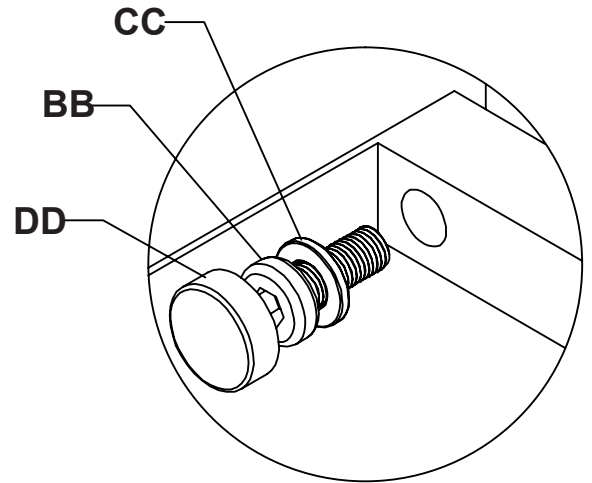
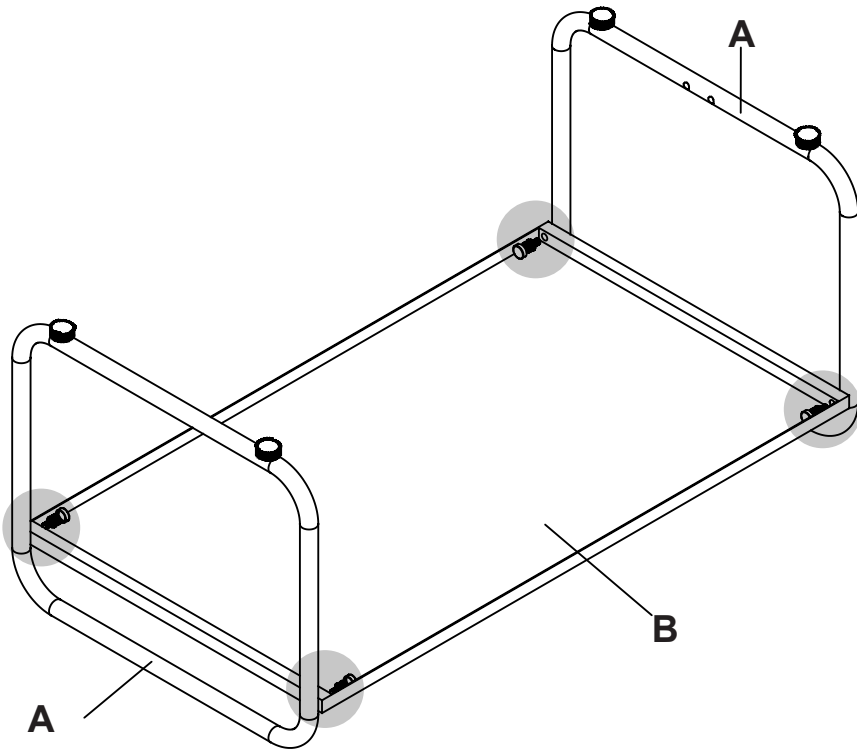


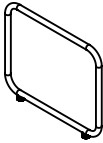
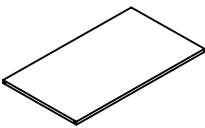
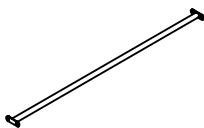



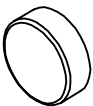

Do not tighten any bolts until all bolts are assembled.

Ne serrez aucun boulon tant que tous les boulons ne sont pas assemblés.

No apriete ningún tornillo hasta que todos los tornillos estén montados.

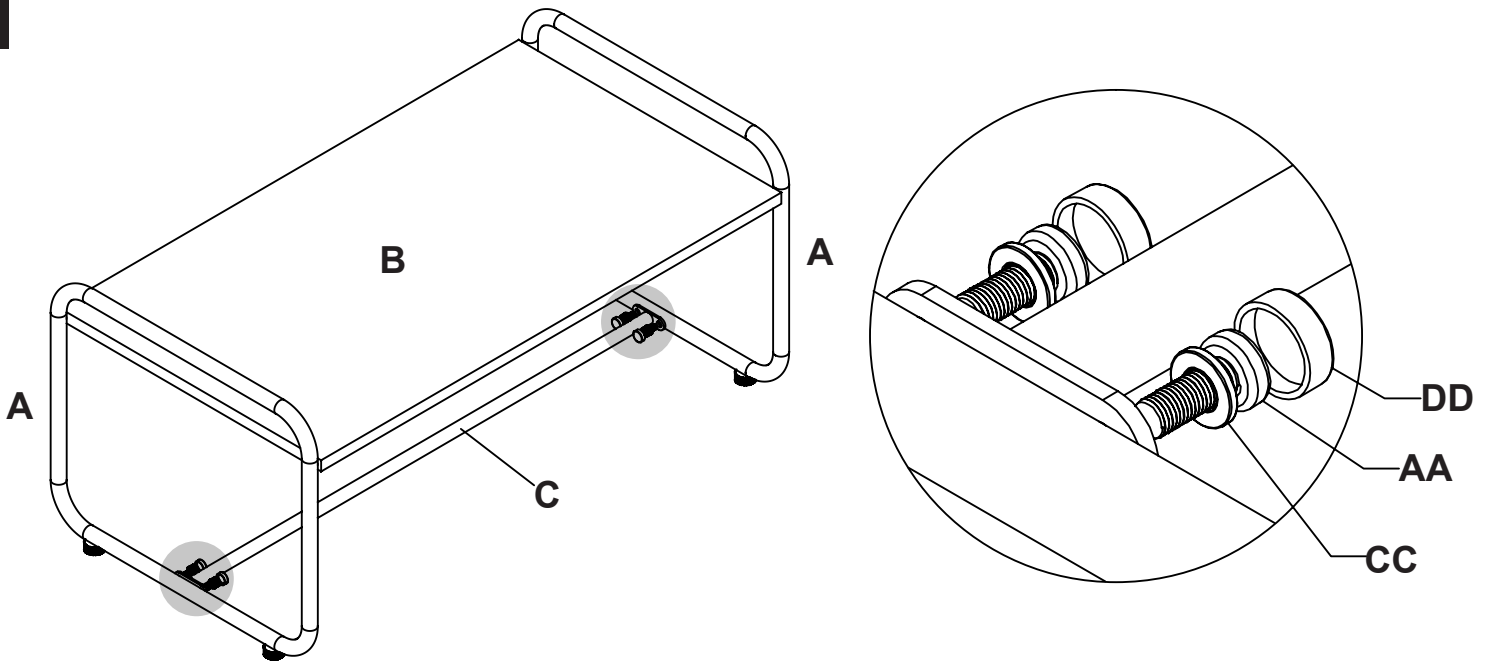
1



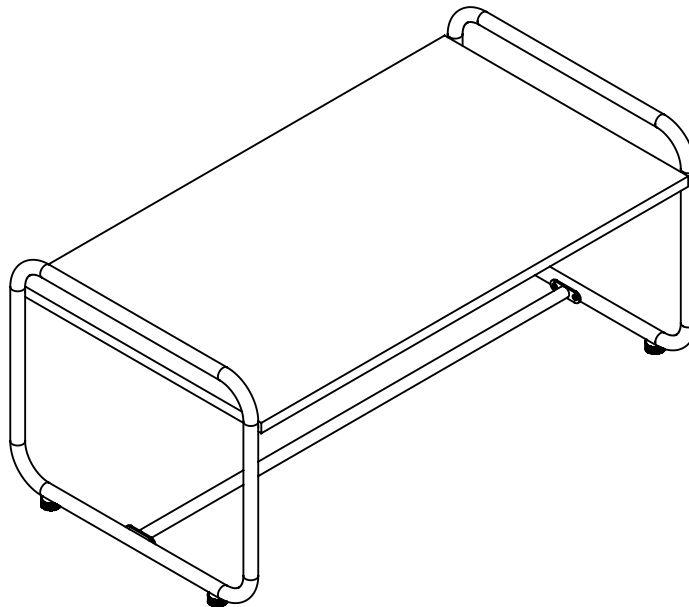
Item / Pièce / Ítem	QTY QTÉ CTD	Item / Pièce / Ítem	QTY QTÉ CTD	Item / Pièce / Ítem	QTY QTÉ CTD
	2		1		1
	4		4		8
			8		1

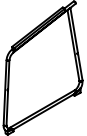
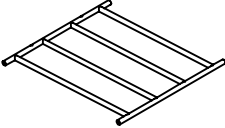
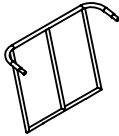
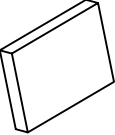
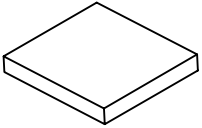
## ASSEMBLY / ASSEMBLAGE / ENSEMBLE

2





3



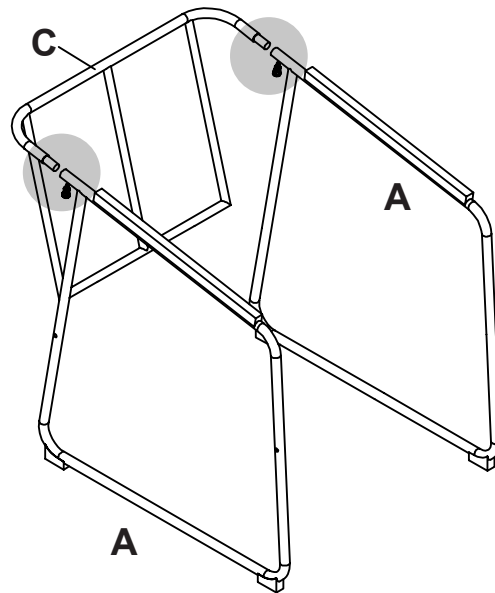
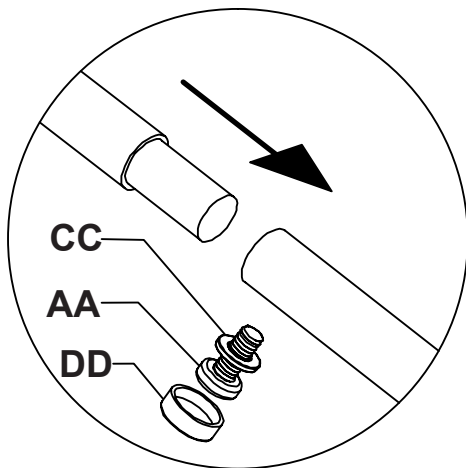
	Item / Pièce / Ítem	QTY QTÉ CTD		Item / Pièce / Ítem	QTY QTÉ CTD		Item / Pièce / Ítem	QTY QTÉ CTD
A		4	B		2	C		2
D		2	E		2			

	Item / Pièce / Ítem	QTY QTÉ CTD		Item / Pièce / Ítem	QTY QTÉ CTD		Item / Pièce / Ítem	QTY QTÉ CTD
AA	 M6X15mm	4	BB	 M6X30mm	12	CC		16

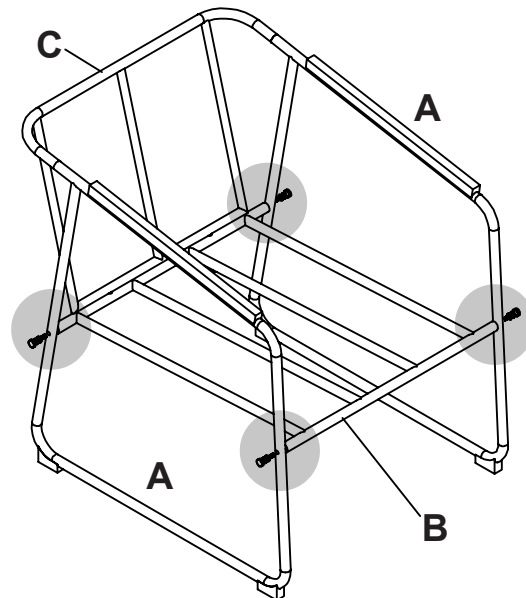
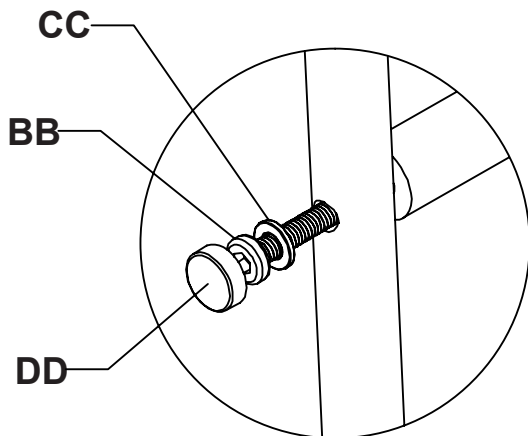
	Item / Pièce / Ítem	QTY QTÉ CTD		Item / Pièce / Ítem	QTY QTÉ CTD
DD		16	EE		1

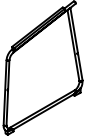
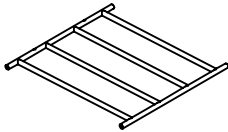
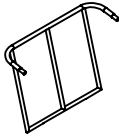
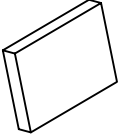
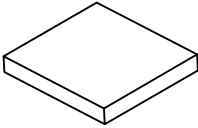
## ASSEMBLY / ASSEMBLAGE / ENSEMBLE

1





2



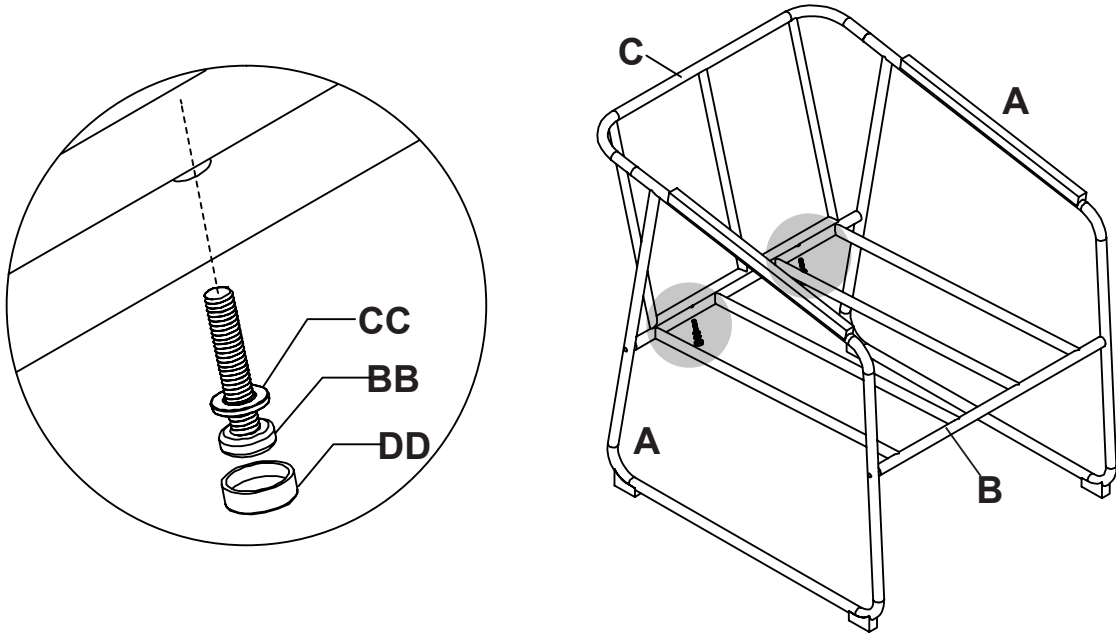
	Item / Pièce / Ítem	QTY QTÉ CTD		Item / Pièce / Ítem	QTY QTÉ CTD		Item / Pièce / Ítem	QTY QTÉ CTD
A		4	B		2	C		2
D		2	E		2			

	Item / Pièce / Ítem	QTY QTÉ CTD		Item / Pièce / Ítem	QTY QTÉ CTD		Item / Pièce / Ítem	QTY QTÉ CTD
AA	 M6X15mm	4	BB	 M6X30mm	12	CC		16

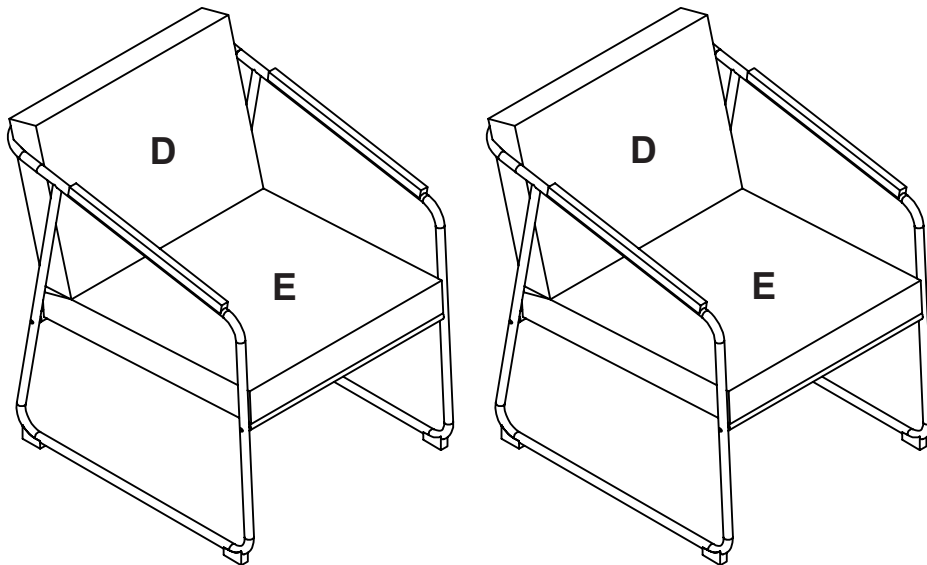
	Item / Pièce / Ítem	QTY QTÉ CTD		Item / Pièce / Ítem	QTY QTÉ CTD
DD		16	EE		1

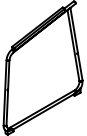
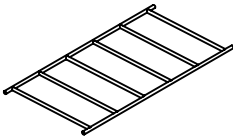
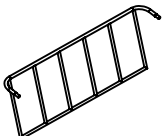
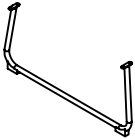
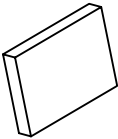
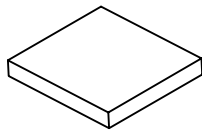
### ASSEMBLY / ASSEMBLAGE / ENSEMBLE

3





4



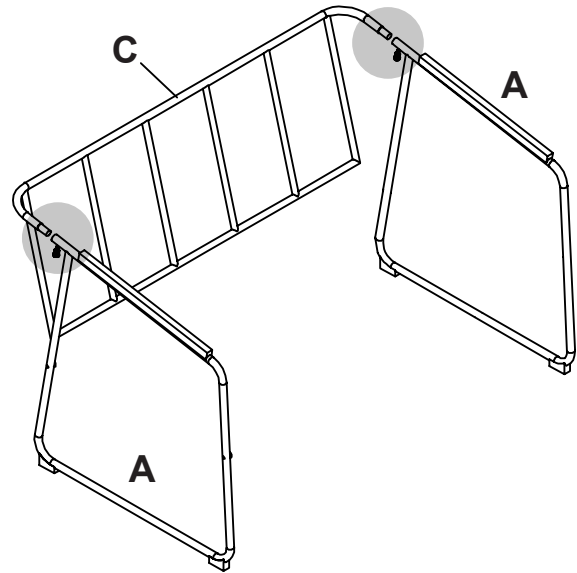
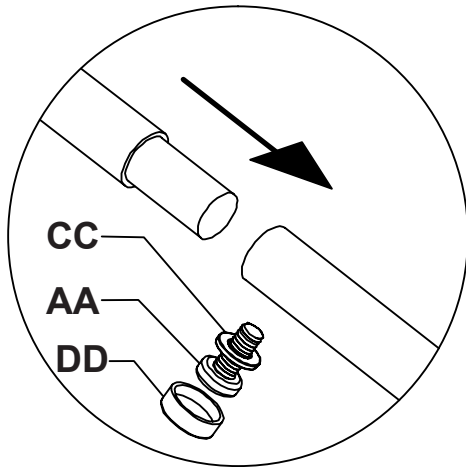
	Item / Pièce / Ítem	QTY QTÉ CTD		Item / Pièce / Ítem	QTY QTÉ CTD		Item / Pièce / Ítem	QTY QTÉ CTD
A		2	B		1	C		1
D		1	E		2	F		2

	Item / Pièce / Ítem	QTY QTÉ CTD		Item / Pièce / Ítem	QTY QTÉ CTD		Item / Pièce / Ítem	QTY QTÉ CTD
AA	 M6X15mm	6	BB	 M6X30mm	7	CC		13

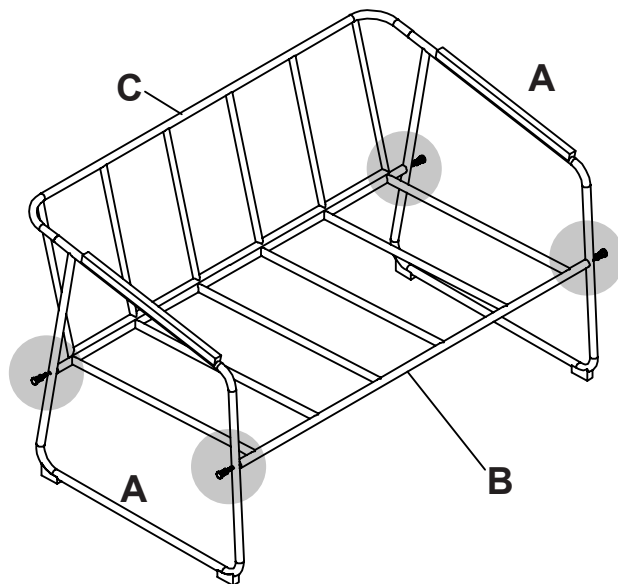
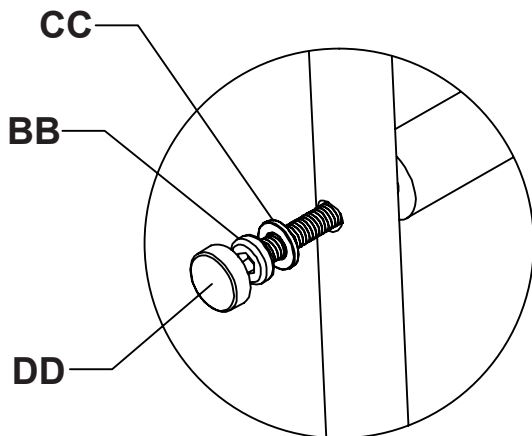
	Item / Pièce / Ítem	QTY QTÉ CTD		Item / Pièce / Ítem	QTY QTÉ CTD
DD		13	EE		1

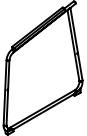
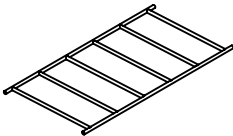
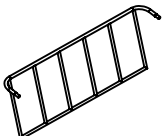
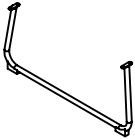
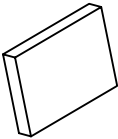
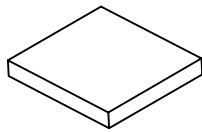
## ASSEMBLY / ASSEMBLAGE / ENSEMBLE

1

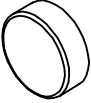



2



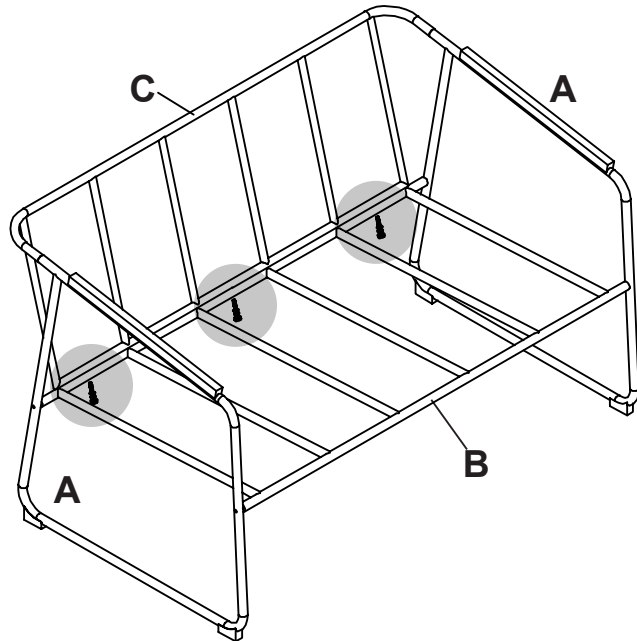
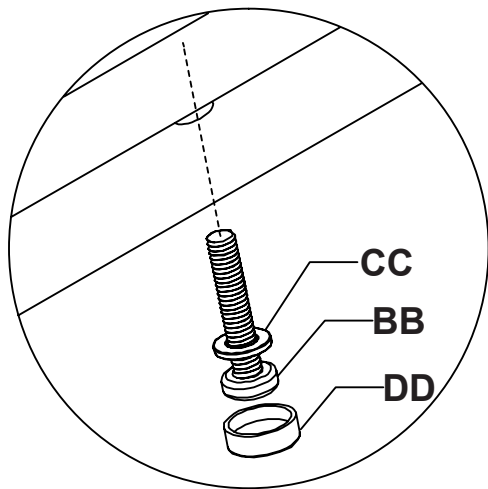
	Item / Pièce / Ítem	QTY QTÉ CTD		Item / Pièce / Ítem	QTY QTÉ CTD		Item / Pièce / Ítem	QTY QTÉ CTD
A		2	B		1	C		1
D		1	E		2	F		2

	Item / Pièce / Ítem	QTY QTÉ CTD		Item / Pièce / Ítem	QTY QTÉ CTD		Item / Pièce / Ítem	QTY QTÉ CTD
AA	 M6X15mm	6	BB	 M6X30mm	7	CC		13

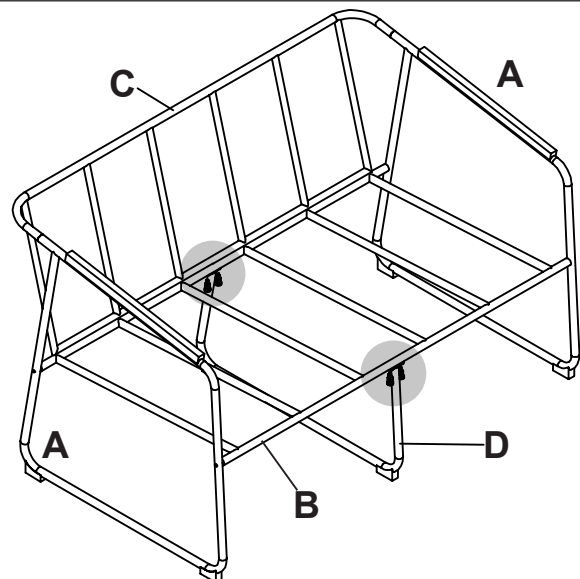
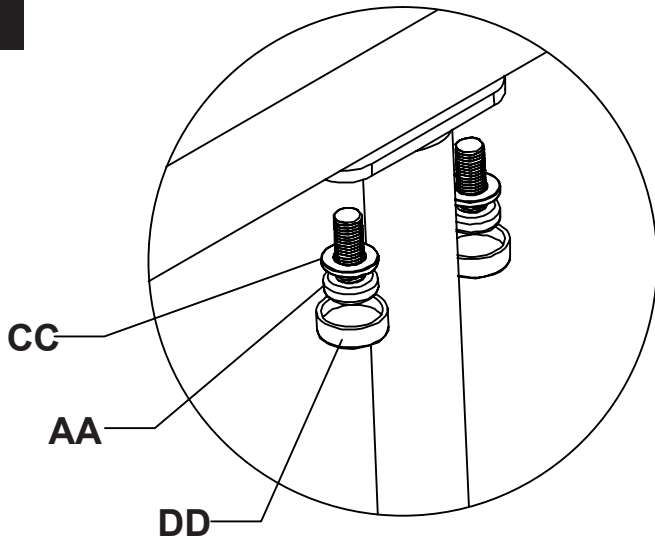
	Item / Pièce / Ítem	QTY QTÉ CTD		Item / Pièce / Ítem	QTY QTÉ CTD
DD		13	EE		1

### ASSEMBLY / ASSEMBLAGE / ENSEMBLE

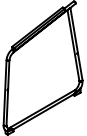
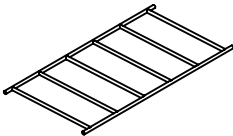
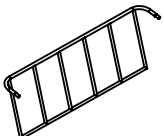
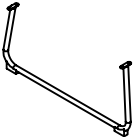
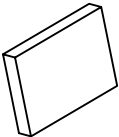
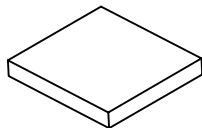
3





4





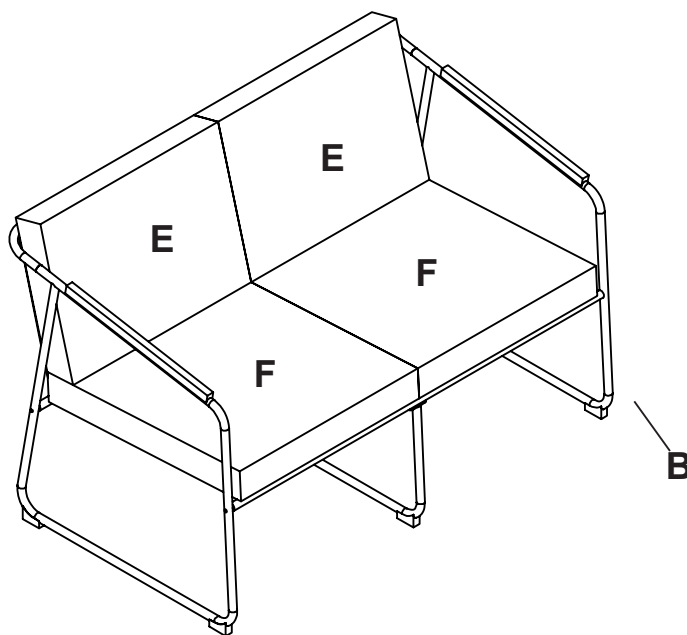
	Item / Pièce / Ítem	QTY QTÉ CTD		Item / Pièce / Ítem	QTY QTÉ CTD		Item / Pièce / Ítem	QTY QTÉ CTD
A		2	B		1	C		1
D		1	E		2	F		2

	Item / Pièce / Ítem	QTY QTÉ CTD		Item / Pièce / Ítem	QTY QTÉ CTD		Item / Pièce / Ítem	QTY QTÉ CTD
AA	 M6X15mm	6	BB	 M6X30mm	7	CC		13

	Item / Pièce / Ítem	QTY QTÉ CTD		Item / Pièce / Ítem	QTY QTÉ CTD
DD		13	EE		1

## ASSEMBLY / ASSEMBLAGE / ENSEMBLE

5



**FOR OUTDOOR DOMESTIC USE ONLY.**

**MAINTENANCE** - Store in a dry area out of the elements, or cover with furniture covers when not in use.

**CUSHIONS: CLEANING** - Wipe up minor spills with a mild soap and damp cloth.

**TABLETOP: CLEANING** - Use mild soap and water. Do not use abrasive materials or cleansers.

**STONE OR CERAMIC TOPS** - Don't use harsh abrasive cleansers on any of these products. For daily maintenance, use a wet cloth and a soft liquid cleaner.

**WICKER: CLEANING** - UV protected synthetic wicker allows color retention after hours of outdoor use. Hose off outdoors for easy cleaning. Wipe up minor spills with a mild soap and damp cloth.

**GLASS TABLE TOPS: CLEANING** - Use mild soap and water or glass cleansers. Do not use abrasive materials or cleansers.

**POUR USAGE DOMESTIQUE SEULEMENT.**

**ENTRETIEN** - Entreposer dans un endroit sec à l'abri des éléments ou couvrir à l'aide d'une housse lorsque le produit n'est pas utilisé.

**COUSSINS : NETTOYAGE** - Essuyez les dégâts mineurs à l'aide d'un linge humide et d'un savon doux.

**DESSUS DE TABLES: NETTOYAGE** - Utiliser de l'eau et un savon doux. Ne pas utiliser de matériaux abrasifs.

**DESSUS DE TABLES EN PIERRE OU EN CÉRAMIQUE** - Ne pas utiliser de nettoyeurs abrasifs sur aucun de ces produits. Pour l'entretien quotidien, utiliser un chiffon humide et un nettoyeur liquide doux.

**OSIER : NETTOYAGE** - La protection UV de l'osier synthétique lui permet de garder sa couleur après des heures d'usage extérieur.

**DESSUS DE TABLES EN VERRE :**  
**NETTOYAGE** - Utiliser de l'eau et un savon doux ou des nettoyeurs à vitre. Ne pas utiliser de matériaux abrasifs.

**SÓLO PARA USO DOMÉSTICO.**

**MANTENIMIENTO** - Guarde en un lugar seco alejado de la intemperie, o cúbralo con fundas protectoras para muebles cuando no está en uso.

**COJINES: LIMPIEZA** - Haga las limpiezas menores con un paño húmedo y un jabón suave.

**MESA: LIMPIEZA** - Utilice un jabón suave y agua. No utilice materiales ni limpiadores abrasivos.

**MESAS EN PIEDRA O DE CERÁMICA** - No utilice los limpiadores abrasivos ásperos en ninguno de estos productos. Para mantenimiento diario, utilice un paño húmedo y un limpiador líquido suave.

**MIMBRE: LIMPIEZA** - La protección UV del mimbre sintético le permite conservar su color después de muchas horas de uso al exterior. Lávelo al exterior con una manguera para facilitar la limpieza. Utilice un jabón suave y un paño húmedo.

**MESA DE VIDRIO: LIMPIEZA** - Utilice un jabón suave y agua o limpiadores de vidrio. No utilice materiales ni limpiadores abrasivos.

### **CONSUMER RESPONSIBILITIES**

The DISTRIBUTOR's products will remain beautiful for many years if you properly care for them.

The DISTRIBUTOR does not recommend the use of harsh abrasive cleansers on any of its products. Harsh cleansers will damage the finish of your product.

### **MAINTENANCE**

- ▶ For daily maintenance, use a wet cloth and a soft liquid cleaner.
- ▶ Never use abrasive cleaners or strong bleach, scrapers, metallic brushes, or other objects or any products which can graze or tarnish surfaces.

### **LIMITED 1 YEAR WARRANTY**

This warranty extends only to the original owner user for personal household use only. For commercial uses, additional limitations may apply.

- The DISTRIBUTOR warrants your satisfaction with each product. Should any product not meet your satisfaction due to a visual defect, simply return it to your retailer with the original packaging, PRIOR TO INSTALLATION, for a replacement.
- The DISTRIBUTOR warrants, products to be free from defects in workmanship and materials under normal use and service for a period of one (1) year.
- The DISTRIBUTOR will, at its election, repair, replace, or make appropriate adjustment where the DISTRIBUTOR optional inspection discloses any such defects occurring in normal usage within the warranty periods.
- Please note that the DISTRIBUTOR is not responsible for installation or removal costs.
- Modification of any product's components may void the warranty. This warranty does not cover any claim arising from abuse, misuse, negligence, accident, improper installation or operation on the part of the purchaser. This warranty is void if the DISTRIBUTOR's product is subject to alterations, or if repairs were done to the product.
- This warranty does not extend to any components installed by dealers, installers or by any party other than the DISTRIBUTOR.
- Implied warranties, including that of merchantability or fitness for a particular purpose, are expressly limited in duration to the duration of this warranty.
- The DISTRIBUTOR disclaims any liability for special, incidental or consequential damages.

**THE SOLE REMEDY PROVIDED BY THIS WARRANTY IS THE REPAIR OR REPLACEMENT OF DEFECTIVE PRODUCTS.**

**THIS WARRANTY DOES NOT COVER THE COST OF REMOVAL OR INSTALLATION OF NEW PRODUCTS. THE WARRANTY WILL BE VOID IF THIS ITEM IS INSTALLED WITH OBVIOUS VISUAL DEFECTS.**

### **RESPONSABILITÉS DU CLIENT**

Les produits du DISTRIBUTEUR garderont leur belle apparence pendant de nombreuses années si l'entretien est approprié

Le DISTRIBUTEUR ne recommande pas l'utilisation de nettoyants abrasifs sur aucun de ses produits. Les nettoyants abrasifs endommagent le fini de votre produit.

### **ENTRETIEN**

- ▶ Pour l'entretien journalier, utiliser un chiffon humide et un détergent liquide doux.
- ▶ Ne jamais utiliser des nettoyants abrasifs contenant de l'acétone, du chlore ou de l'eau de javel, grattoirs, brosses métalliques, ni autres objets ou produits pouvant égratigner ou ternir les surfaces.

### **GARANTIE LIMITÉE DE 1 AN**

Cette garantie s'applique uniquement au propriétaire/utilisateur d'origine à des fins domestiques seulement. L'utilisation à des fins commerciales peut affecter les limites de la garantie.

- Le DISTRIBUTEUR garantit votre satisfaction avec chacun de vos produits. Si un produit n'est pas satisfaisant à cause d'un défaut visuel apparent, veuillez simplement le retourner dans son emballage d'origine chez votre détaillant, AVANT L'INSTALLATION, pour un échange.
- Le DISTRIBUTEUR garantit la fabrication et les matériaux de ses produits dans des conditions normales d'utilisation et d'entretien pendant une période de UN (1) an à compter de la date d'achat.
- Le DISTRIBUTEUR réparera, remplacera ou effectuera les corrections nécessaires, à son choix, après inspection facultative de sa part, de toute défectuosité survenant dans des conditions normales d'utilisation durant les périodes de garantie.
- Veuillez prendre note que le DISTRIBUTEUR n'est pas responsable des frais d'installation ou de retrait.
- Toute modification de toute composante du produit peut entraîner l'annulation de la garantie. Cette garantie est nulle si le produit du DISTRIBUTEUR a été altéré ou si des réparations y ont été effectuées. La garantie n'inclut pas les réclamations résultant d'abus, d'utilisation inadéquate, de négligence, d'accident, d'installation ou de manœuvre inadéquate de la part de l'acheteur.
- Cette garantie n'inclut pas les composantes installées par le détaillant, l'installateur ou par tout autre parties que le DISTRIBUTEUR.
- Les garanties tacites, incluant la qualité marchande ou l'utilisation pour un usage particulier, sont expressément limitées à la durée de cette garantie.
- Le DISTRIBUTEUR décline toute responsabilité pour dommage particulier, accidentel ou indirect.

**LA SEULE SOLUTION FOURNIE PAR CETTE GARANTIE EST LA RÉPARATION OU LE REMPLACEMENT DES PRODUITS DÉFECTUEUX.**

**CETTE GARANTIE NE COUVRE PAS LE COÛT DE LA POSE OU DU DÉMONTAGE DU NOUVEAU PRODUIT.**

### **RESPONSABILIDADES DEL CONSUMIDOR**

Los productos del DISTRIBUIDOR permanecerán hermosos durante muchos años si los cuida correctamente.

El DISTRIBUIDOR no recomienda el uso de limpiadores abrasivos ásperos en ninguno de sus productos. Los limpiadores ásperos dañarán acabado de su productos.

### **MANTENIMIENTO**

- ▶ Para mantenimiento diario, utilice un paño húmedo y un limpiador líquido suave.
- ▶ Nunca utilice abrasivos o limpiadores que contenga acetona, cloro o blanqueadores fuertes, espátulas o cepillos de cerdas metálicas, ni objetos o productos que puedan raspar o deslucir las superficies.

### **GARANTÍA LIMITADA DE 1 AÑO**

Esta garantía se aplica únicamente al propietario/usuario original para fines domésticos solamente. Para usos comerciales algunas limitaciones adicionales pueden aplicarse.

- El DISTRIBUIDOR garantiza su satisfacción con cada producto. Si cualquier producto no es satisfactoria debido a un defecto visual, sólo tiene que devolverlo en su empaque original a su vendedor, ANTES DE LA INSTALACIÓN, para que sea reemplazado.
- El DISTRIBUIDOR garantiza que los productos están libres de defectos en mano de obra y materiales bajo uso y servicio normales, por un periodo de uno (1) año.
- El DISTRIBUIDOR, a su elección, reparará, reemplazará o hará los ajustes apropiados en caso de que la inspección opcional del DISTRIBUIDOR revele la presencia de cualquiera de esos defectos que haya ocurrido en condiciones normales de uso dentro de los periodos de la garantía.
- Sírvase notar que el DISTRIBUIDOR no es responsable de los costos de instalación ni de desinstalación.
- La modificación de los componentes de contención del producto puede anular la garantía. Esta garantía no cubre reclamaciones surgidas de abuso, mal uso, negligencia, accidente, instalación u operación inapropiada por parte del comprador. Esta garantía será nula si el producto del DISTRIBUIDOR es sujeto a alteraciones, o si se ha hecho reparaciones a el producto.
- Esta garantía no se extiende a ninguna pieza ni componente de plomería instalados por vendedores, instaladores o por cualquier otro diferente del DISTRIBUIDOR.
- Garantías implícitas, incluyendo aquellas de viabilidad comercial o conveniencia para un fin particular, las garantías quedan expresamente limitadas a la duración de esta garantía.
- El DISTRIBUIDOR se deslinda de toda responsabilidad por daños cuantificables, incidentales o indirectos.

**EL ÚNICO REMEDIO PROPORCIONADO POR ESTA GARANTÍA ES LA REPARACIÓN O EL REMPLAZO DE PRODUCTOS DEFECTUOSOS.**

**ESTA GARANTÍA NO CUBRE COSTOS DE DESINSTALACIÓN NI DE INSTALACIÓN DEL NUEVO PRODUCTO. LA GARANTÍA SERÁ NULA SI ESTE ARTÍCULO ES INSTALADO CON DEFECTOS VISUALES OBVIOS.**