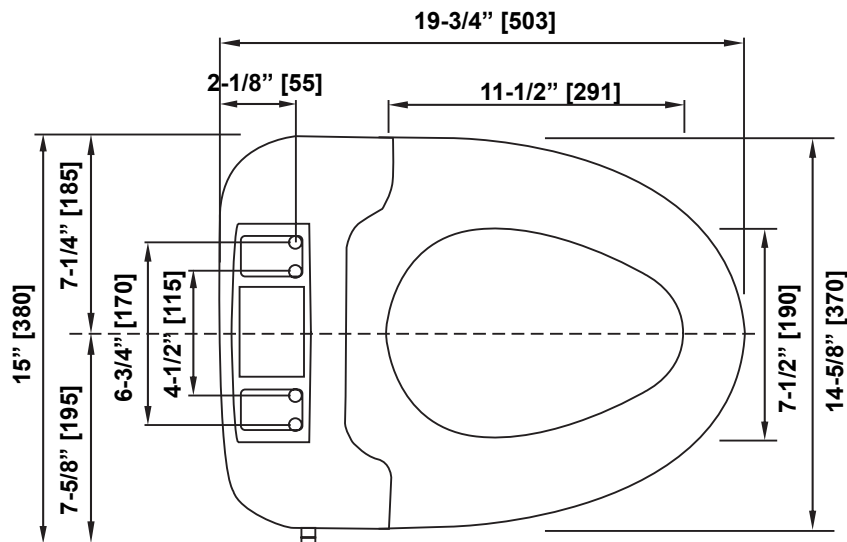
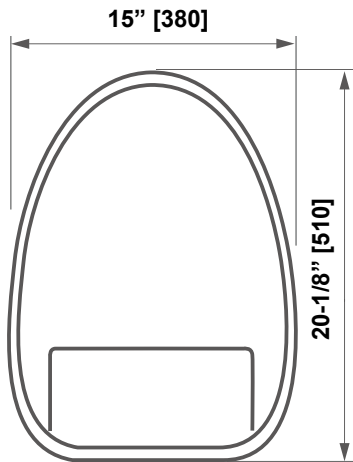
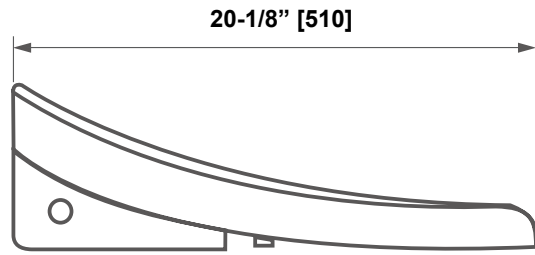
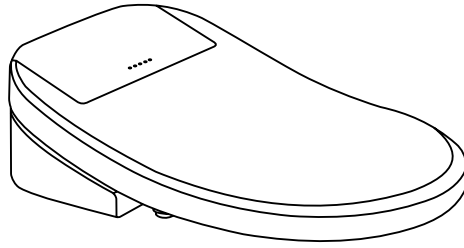


Measures: inch [millimeter]
 Mesures: pouce [millimètre]
 Medidas: pulgadas [milímetros]



Questions, problems, need help?

Call our customer service department at
 1-866-839-2888, 9 a.m. - 5 p.m., EST, Monday - Friday

Questions, problèmes ou besoin d'aide?

Contactez notre service à la clientèle au
 1-866-839-2888, du lundi au vendredi de 9h00 à 17h00 HNE.

Preguntas, problemas o necesita ayuda?

Llame a nuestro departamento de servicio al cliente al
 1-866-839-2888, 9 am. - 5 pm., HDE, Lunes a Viernes.

**TABLE OF CONTENT
TABLE DES MATIÈRES
TABLA DE CONTENIDOS**

TABLE OF CONTENT	2
SAFETY INFORMATION	3
POWER OUTLET.....	4
PART LIST	5
TOOLS REQUIRED (not supplied)	5
TOILET SEAT COMPATIBILITY	7
INSTALLATION.....	8
BATTERY USAGE SAFETY GUIDELINES	11
BATTERIES INSTALLATION.....	11
FIRST TIME USE GUIDELINES	12
REMOTE CONTROL PAIRING.....	13
SIDE KEYPAD CONTROLS DESCRIPTION.....	14
LIGHT INDICATOR PANEL DESCRIPTION.....	16
REMOTE CONTROL DESCRIPTION.....	17
AUDIO SIGNALS	20
FEATURES	21
CLEANING THE FILTER	23
LONG TERM STORAGE	24
SPECIFICATION SHEET	25
INSTALLATION PICTURE.....	26
MAINTENANCE AND CARE.....	27
LIMITED PRODUCT WARRANTY.....	27

TABLE DES MATIÈRES	2
INFORMATION SUR LA SÉCURITÉ.....	3
PRISE DE COURANT.....	4
LISTE DES PIÈCES.....	5
OUTILS REQUIS (non fournis).....	5
COMPATIBILITÉ DES SIÈGES DE TOILETTES	7
INSTALLATION.....	8
CONSIGNES DE SÉCURITÉ POUR L'UTILISATION DE LA BATTERIE	11
INSTALLATION DES PILES	11
DIRECTIVES D'UTILISATION POUR LA PREMIÈRE FOIS	12
COUPLAGE À DISTANCE	13
DESCRIPTION DES COMMANDES DU CLAVIER LATÉRAL	14
DESCRIPTION DU PANNEAU INDICATEUR LUMINEUX.....	16
DESCRIPTION DE LA TÉLÉCOMMANDE	17
SIGNAUX AUDIO	20
CARACTÉRISTIQUES.....	21
NETTOYAGE DU FILTRE	23
ENTREPOSAGE À LONG TERME	24
FEUILLE DE SPÉCIFICATIONS.....	25
IMAGE DE MONTAGE.....	26
ENTRETIEN ET MAINTENANCE	28
GARANTIE LIMITÉE DU PRODUIT	28

TABLA DE CONTENIDOS.....	2
INFORMACIÓN DE SEGURIDAD	3
TOMA DE CORRIENTE	4
LISTA DE PIEZAS.....	5
HERRAMIENTAS NECESARIAS (no incluido)	5
COMPATIBILIDAD DEL ASIENTO DEL INODORO	7
INSTALACIÓN	8
PAUTAS DE SEGURIDAD PARA EL USO DE LA BATERÍA	11
INSTALACIÓN DE BATERÍAS	11
PAUTAS PARA EL USO POR PRIMERA VEZ	12
EMPAJEAMIENTO DEL MANDO A DISTANCIA	13
DESCRIPCIÓN DE LOS CONTROLES DEL TECLADO LATERAL.....	14
DESCRIPCIÓN DEL PANEL INDICADOR DE LUZ.....	16
DESCRIPCIÓN DEL MANDO A DISTANCIA ...	17
SEÑALES DE AUDIO	20
CARACTERÍSTICAS	21
LIMPIEZA DEL FILTRO	23
ALMACENAMIENTO PROLONGADO.....	24
HOJA DE ESPECIFICACIONES	25
IMAGEN DE INSTALACIÓN.....	26
MANTENIMIENTO Y CUIDADO	29
GARANTÍA LIMITADA DEL PRODUCTO	29



**SAFETY INFORMATION
INFORMATION SUR LA SÉCURITÉ
INFORMACIÓN DE SEGURIDAD**



CAUTION

1. Do not disassemble toilet by yourself.
2. Ensure that there is proper air flow in the room to avoid humidity buildups.
3. Ensure that the product is set more than 0.6 meter away from the bathtub.
4. Ensure electric power is AC 120V.
5. Ensure the electrical socket can bare a load of 1800W power (or else it can cause fire or electrical shock).
6. Ensure the electrical source is well grounded.
7. Do not put any water or detergent on the product or its electrical plug.
8. Do not touch the electrical plug with a wet hand (or else it can cause fire or electric shock).
9. Do not use the product if it has these following problems, and if the problem occur, turn off the electricity and water shut-off valve immediately:
 - Water leaking from the pipe or the main body.
 - Crack or breakage
 - Abnormal sound or smell of the product
 - Smoke coming out from the product

AVERTISSEMENT

1. Ne démontez pas vous-même les toilettes.
2. Veillez à ce que l'air circule correctement dans la pièce afin d'éviter l'accumulation d'humidité.
3. S'assurer que le produit est placé à plus de 0,6 mètre de la baignoire.
4. S'assurer que l'alimentation électrique est de 120 V CA.
5. S'assurer que la prise électrique peut supporter une charge de 1800W (sinon elle peut provoquer un incendie ou un choc électrique).
6. S'assurer que la source électrique est bien mise à la terre.
7. Ne pas mettre d'eau ou de détergent sur le produit ou sa fiche électrique.
8. Ne touchez pas la fiche électrique avec une main mouillée (sinon elle pourrait provoquer un incendie ou un choc électrique).
9. N'utilisez pas le produit s'il présente les problèmes suivants, et si le problème survient, fermez immédiatement le robinet d'arrêt d'électricité et d'eau :
 - De l'eau s'échappe de la conduite ou du corps principal.
 - Fissures ou bris.
 - Son ou odeur anormaux du produit.
 - Fumée s'échappant du produit.

PRECAUCIÓN

1. No desmonte el inodoro usted solo.
2. Asegúrese de que haya un flujo de aire adecuado en la habitación para evitar la acumulación de humedad.
3. Asegúrese de que el producto esté colocado a más de 0,6 metros de distancia de la bañera.
4. Asegúrese de que la energía eléctrica sea de 120V CA.
5. Asegúrese de que la toma de corriente puede soportar una carga de 1800W de potencia (o bien puede provocar un incendio o una descarga eléctrica).
6. Asegúrese de que la fuente eléctrica esté bien conectada a tierra.
7. No ponga agua o detergente en el producto o en su enchufe eléctrico.
8. No toque el enchufe eléctrico con las manos mojadas (de lo contrario, podría provocar un incendio o una descarga eléctrica).
9. No utilice el producto si tiene los siguientes problemas, y si el problema ocurre, apague la electricidad y la válvula de corte de agua inmediatamente:
 - Hay fugas de agua en la tubería o en el cuerpo principal.
 - Grieta o rotura.
 - Sonido u olor anormal del producto.
 - Humo que sale del producto.



**SAFETY INFORMATION
INFORMATION SUR LA SÉCURITÉ
INFORMACIÓN DE SEGURIDAD**



CAUTION

10. Keep any flame or flammable products away from the toilet.
11. Do not step on the toilet seat, the seat cover, the ceramic body, or put anything heavy on the product. Otherwise, the product may break and may cause injury or the product may break and may cause indoor flooding.
12. Do not put your finger or anything else into the outlet of the drying blower.
13. Do not touch or cover the drying blower outlet with clothes, or it may lead to burn injury or electric shock.
14. Do not tightly bend or press the flexible supply hose, or it may lead to water leakage or it may decrease the water pressure.
15. Always clean the product with soft cleaning products.
16. Do not use any harsh detergents to clean the product.
17. Do not throw anything other than toilet paper into the toilet or it may lead to blockage and indoor flooding.
18. Do not flush objects like a comb, toothbrush or other sanitary product.

AVERTISSEMENT

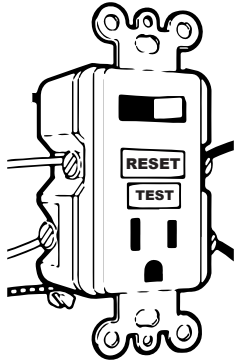
10. Gardez toute flamme ou tout produit inflammable loin de la toilette.
11. Ne marchez pas sur le siège de toilette, la housse de siège, le corps en céramique et ne mettez rien de lourd sur le produit. Dans le cas contraire, le produit risque de se briser et de causer des blessures ou de se briser et de provoquer des inondations intérieures.
12. Ne mettez pas votre doigt ou quoi que ce soit d'autre dans la sortie du ventilateur de séchage.
13. Ne touchez pas ou ne couvrez pas la sortie du ventilateur de séchage avec des vêtements, car cela pourrait provoquer des brûlures ou un choc électrique.
14. Ne pliez ou n'appuyez pas trop fort sur le flexible d'alimentation, cela pourrait entraîner des fuites d'eau ou réduire la pression de l'eau.
15. Nettoyez toujours le produit avec des produits nettoyants doux.
16. N'utilisez pas de détergents agressifs pour nettoyer le produit.
17. Ne jetez rien d'autre que du papier hygiénique dans les toilettes, car cela pourrait les obstruer et provoquer des inondations intérieures.
18. Ne rincez pas des objets comme un peigne, une brosse à dents ou tout autre produit sanitaire.

PRECAUCIÓN

10. Mantenga cualquier llama o producto inflamable lejos del inodoro.
11. No pise el asiento del inodoro, la tapa del asiento, el cuerpo de cerámica ni ponga nada pesado sobre el producto. De lo contrario, el producto podría romperse y podría causar lesiones o podría romperse y causar inundaciones en interiores.
12. No introduzca el dedo o cualquier otra cosa en la salida del secador.
13. No toque ni cubra la salida del ventilador de secado con ropa, ya que podría provocar quemaduras o descargas eléctricas.
14. No doble ni presione firmemente la manguera de suministro flexible, ya que podría provocar fugas de agua o disminuir la presión del agua.
15. Limpie siempre el producto con productos de limpieza suaves.
16. No utilice detergentes fuertes para limpiar el producto.
17. No arroje nada más que papel higiénico al inodoro, ya que puede provocar obstrucciones e inundaciones en el interior de la vivienda.
18. No lave objetos como un peine, cepillo de dientes u otro producto sanitario.



**POWER OUTLET - GFCI
PRISE DE COURANT - DDFT
TOMA DE CORRIENTE - GFCI**



POWER OUTLET REQUIREMENT

This product must be plugged into a working GFCI power outlet to avoid potential damages on the electronic component during electrical surges. The power outlet must have a dedicated minimum 1800W capacity for the smart toilet.

SPÉCIFICATION DE LA PRISE DE COURANT

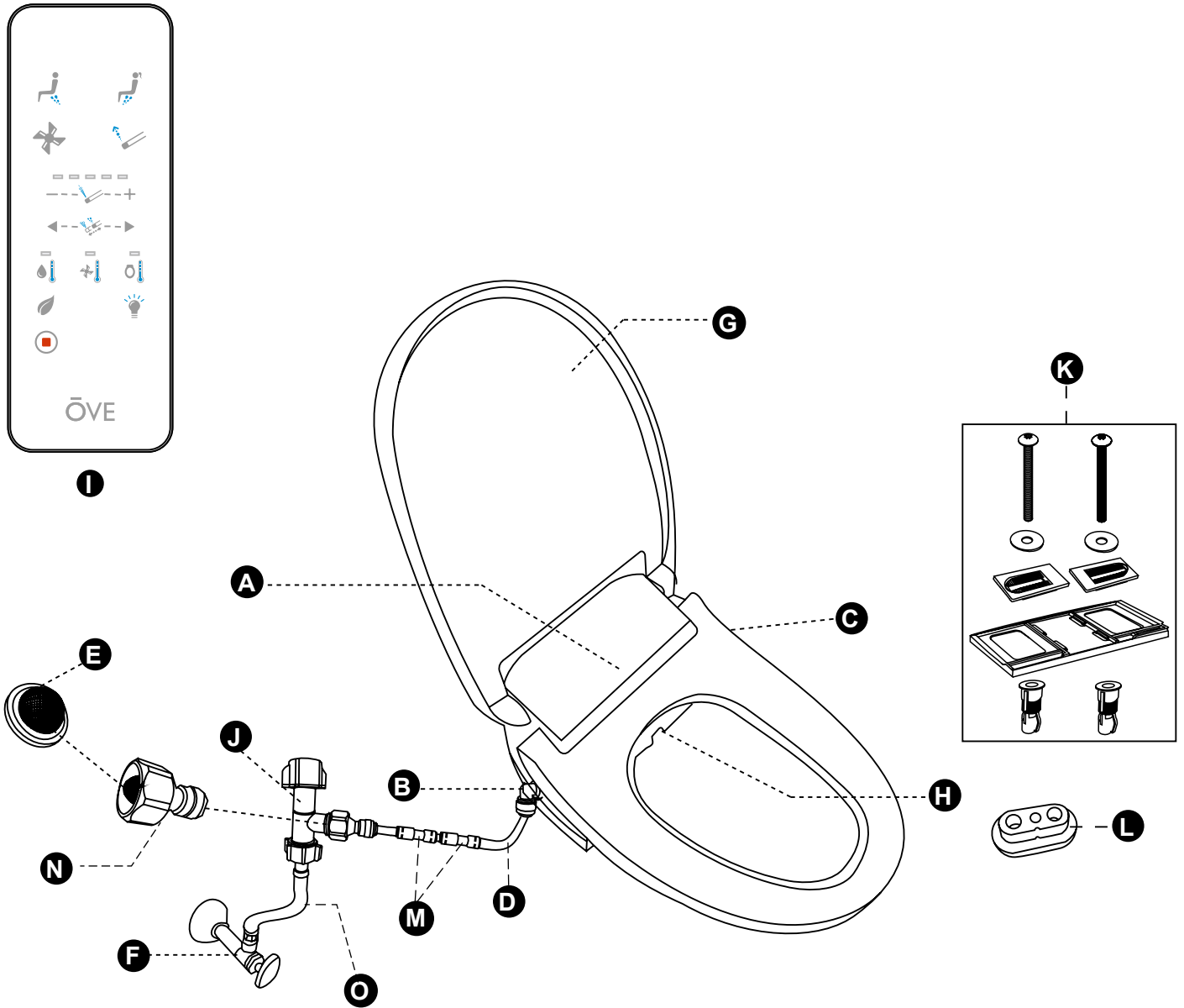
Ce produit doit être branché dans une prise de courant DDFT fonctionnelle afin d'éviter d'endommager le composant électronique lors de surtensions électriques. La prise de courant doit avoir une capacité minimale de 1800 W pour la toilette intelligente.

REQUISITOS DE LA TOMA DE CORRIENTE

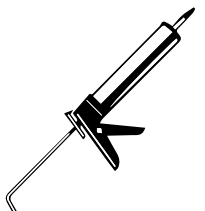
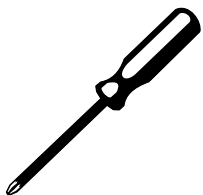
Este producto debe conectarse a una toma de corriente GFCI en funcionamiento para evitar posibles daños en el componente electrónico durante las sobretensiones eléctricas. La toma de corriente debe tener una capacidad mínima dedicada de 1800W para el inodoro inteligente.



**PART LIST
LISTE DES PIÈCES
LISTA DE PIEZAS**



**TOOLS REQUIRED (not supplied)
OUTILS REQUIS (non fournis)
HERRAMIENTAS NECESARIAS (no incluido)**



**PART LIST
LISTE DES PIÈCES
LISTA DE PIEZAS**

PART # # DE PIÈCE PARTE #	DESCRIPTION DESCRIPTION DESCRIPCIÓN	QUANTITY QUANTITÉ CANTIDAD	CODE CODE CÓDIO
A	LED Indicator Témoin LED Indicador LED	1	--
B	Bidet Seat Water Inlet (90° Elbow Push-Connect) Entrée d'eau du bidet (Coude 90° Push-Connect) Entrada de agua (Codo 90° Push-Connect)	1	
C	Side Control Panel Clavier de contrôle Panel de control lateral	1	--
D	Water tube (1/4" Push Connect) Tuyau flexible (1/4" Push connect) Manguera de suministro de agua (1/4" Push connect)	1	
E	Water Filter Filtre à eau Filtro de agua	1	99TOI0273-OU
F	Shut-off Valve (1/2" to 3/8" Compression) (Not supplied) Vanne d'arrêt (1/2" à 3/8" Compression) (Non fournis) Válvula de cierre (1/2" a 3/8" Compression) (No incluido)	1	--
G	Complete Smart Seat Siège intelligent complet Asiento inteligente completo	1	99TOI0395-OU
H	Nozzle Buse Boquilla	1	99TOI0419-OU
I	Remote Télécommande Remoto	1	99TOI0398-OU
J	Tee joint (7/8"-G to 7/8"-G to 1/2"-G) Tee joint (7/8"-G à 7/8"-G à 1/2"-G) Junta de Tee (7/8"-G a 7/8"-G a 1/2"-G)	1	
K	Mounting plate installation kit Kit d'installation de la plaque de montage Kit de instalación de la placa de montaje	1	99TOI0263-OU
L	Thicker seat rim bumper Pare-chocs de la jante du siège plus épais El parachoques de la llanta del asiento es más grueso	2	99TOI0257-OU
M	Check valve Valve anti-reflux Válvula de retención	1	
N	Adapter (1/2"-G to push connect) Adaptateur (1/2"-G to push connect) Adaptador (1/2"-G to push connect)	1	
O	Water Supply line (3/8 compression to 7/8 Ballcock) (Not supplied) Ligne d'alimentation en eau (3/8 compression à 7/8 Ballcock) (non fournis) línea de suministro de agua (3/8 compression a 7/8 Ballcock) (no incluido)	1	--

TOILET SEAT COMPATIBILITY COMPATIBILITÉ DES SIÈGES DE TOILETTES COMPATIBILIDAD DEL ASIENTO DEL INODORO

TO ENSURE THAT THE SMART SEAT IS COMPATIBLE WITH YOUR EXISTING TOILET BOWL:

- A) Ensure that the distance between the centers of seat installation holes is in the range given by "A".
 B) Ensure that there is a clearance of at least "B" between the center of the seat installation holes and the front of the flush tank.
 C) Ensure that the distance between the center of the seat installation holes and the front edge of the toilet bowl is in the range given by "C".
 D) Ensure that there is a clearance of at least "D" between the center of the toilet and the nearest wall on both sides.

TO YIELD A PERFECT FIT:

This smart seat is compatible with most elongated toilet bowls, as long as conditions A) to D) above are met. Nevertheless, to yield a nicely matching seat and bowl:

- E) Measure the width of the toilet bowl at 3-1/8" (80mm) from the front edge, and ensure that the width of the toilet bowl at this location is in the range "E". This will ensure a perfect match between the shapes of the smart seat and the toilet bowl.

POUR S'ASSURER QUE LE SIÈGE INTELLIGENT EST COMPATIBLE AVEC VOTRE CUVETTE DE TOILETTES EXISTANTE :

- A) Assurez-vous que la distance entre les centres des trous d'installation du siège se situe dans la fourchette indiquée par "A".
 B) Veillez à ce qu'il y ait un espace libre d'au moins "B" entre le centre des trous d'installation du siège et l'avant du réservoir de chasse.
 C) Veillez à ce que la distance entre le centre des trous d'installation du siège et le bord avant de la cuvette des toilettes soit dans la fourchette indiquée par "C".
 D) Veillez à ce qu'il y ait un espace libre d'au moins "D" entre le centre des toilettes et le mur le plus proche des deux côtés.

POUR OBTENIR UN AJUSTEMENT PARFAIT :

Ce siège intelligent est compatible avec la plupart des cuvettes de toilettes allongées, pour autant que les conditions A) à D) ci-dessus soient remplies. Néanmoins, pour obtenir un siège et une cuvette parfaitement assortis :

- E) Mesurez la largeur de la cuvette des toilettes à 80 mm du bord avant et assurez-vous que la largeur de la cuvette à cet endroit est de l'ordre de "E". Cela garantira une correspondance parfaite entre les formes du siège intelligent et de la cuvette des toilettes.

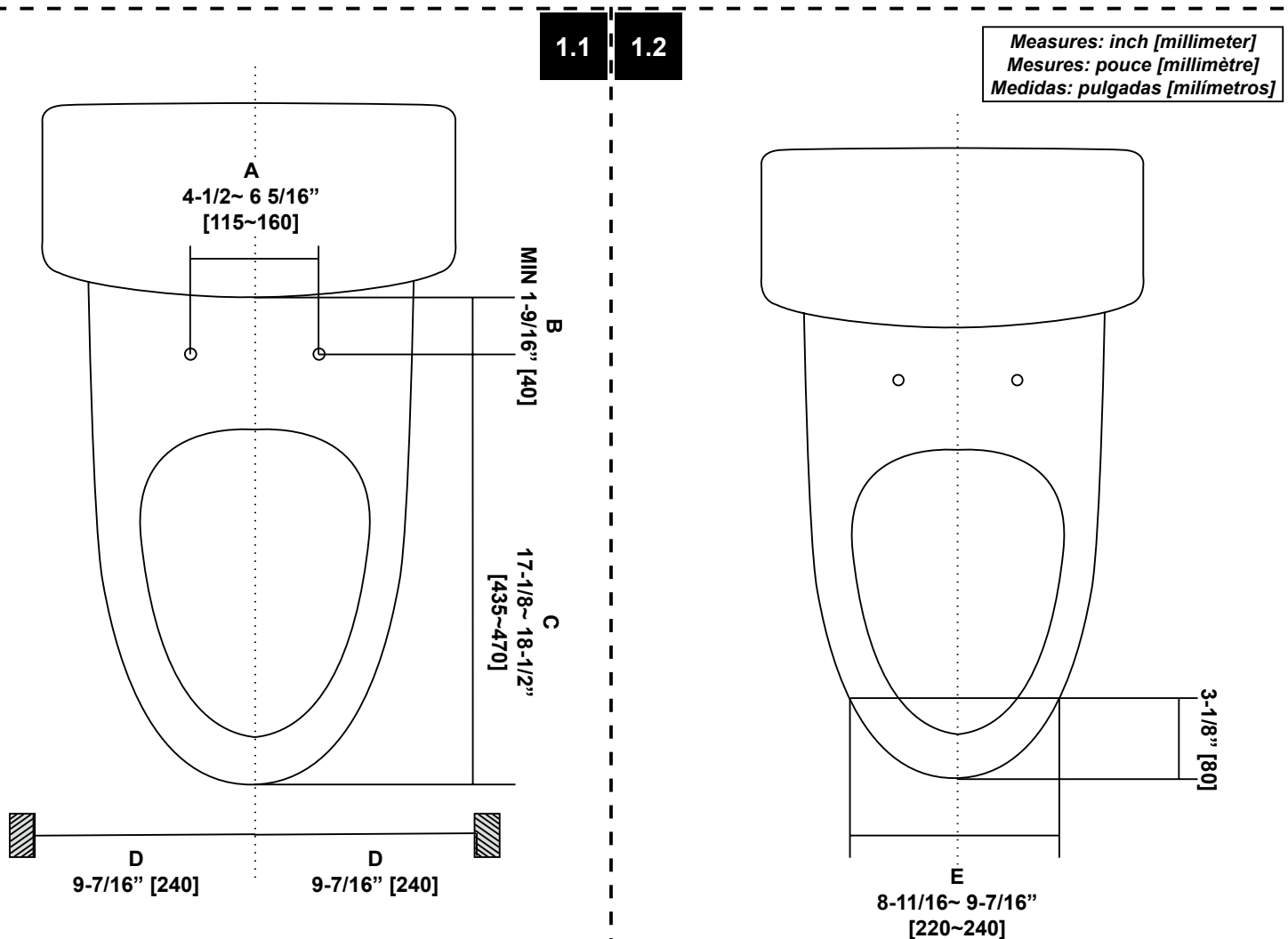
PARA ASEGURAR QUE EL ASIENTO INTELIGENTE ES COMPATIBLE CON SU ACTUAL TAZA DE BAÑO:

- A) Asegúrate de que la distancia entre los centros de los agujeros de instalación del asiento esté en el rango dado por "A".
 B) Asegúrese de que haya una distancia de al menos "B" entre el centro de los agujeros de instalación del asiento y la parte delantera del tanque de descarga.
 C) Asegúrate de que la distancia entre el centro de los agujeros de instalación de los asientos y el borde frontal de la taza del inodoro esté en el rango dado por "C".
 D) Asegúrate de que hay un espacio de al menos "D" entre el centro del inodoro y la pared más cercana en ambos lados.

PARA OBTENER UN AJUSTE PERFECTO:

Este asiento inteligente es compatible con la mayoría de las tazas de inodoro alargadas, siempre y cuando se cumplan las condiciones A) a D) anteriores. Sin embargo, para obtener un asiento y una taza que combinen bien:

- E) Mida el ancho de la taza del inodoro a 80 mm del borde frontal y asegúrese de que el ancho de la taza del inodoro en este lugar esté en el rango "E". Esto asegurará una perfecta coincidencia entre las formas del asiento inteligente y la taza del inodoro.



2.1- 1. Turn off the shut-off valve before starting the installation of the smart toilet seat. Only plug the smart seat to the electrical socket once the installation is completely finished.

2.2- Loosely install the mounting plate with the plastic anchors, washers, and guides provided.

2.3- Before tightening the mounting plate, ensure that the distance between the back of plate and front edge of the toilet bowl is set to 19-11/16" (500mm). Then tightly secure the plate.

2.4- Press the release button located on the left of the seat and push the seat onto the mounting plate. Once the seat is snugly fitted onto the mounting plate, release the button and the seat will be locked in place.

2.1- 1. fermez la vanne d'arrivée d'eau avant de commencer l'installation du siège de toilette intelligent. Ne branchez le smart seat sur la prise électrique qu'une fois l'installation terminée.

2.2- Installez librement la plaque de montage avec les ancrés en plastique, les rondelles et les guides fournis.

2.3- Avant de serrer la plaque de montage, assurez-vous que la distance entre l'arrière de la plaque et le bord avant de la cuvette est réglée à 19-11/16" (500mm). Ensuite, fixez fermement la plaque.

2.4- Appuyez sur le bouton de déclenchement situé à gauche du siège et poussez le siège sur la plaque de montage. Une fois que le siège est bien ajusté sur la plaque de montage, relâchez le bouton et le siège sera verrouillé en place.

2.1- 1. Cierre la válvula de entrada de agua antes de comenzar la instalación del asiento del inodoro inteligente. Conecte el asiento inteligente a la toma de corriente sólo cuando la instalación esté completamente terminada.

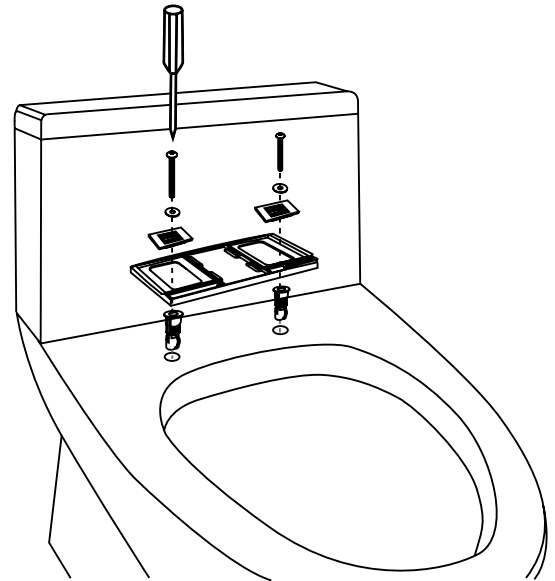
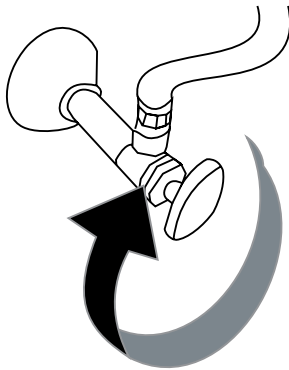
2.2- Instale la placa de montaje con los anclajes de plástico, las arandelas y las guías suministradas.

2.3- Antes de apretar la placa de montaje, asegúrese de que la distancia entre la parte posterior de la placa y el borde delantero de la taza del inodoro esté ajustada a 19-11/16" (500 mm). Luego asegure firmemente la placa.

2.4- Presione el botón de liberación ubicado a la izquierda del asiento y empuje el asiento hacia la placa de montaje. Una vez que el asiento esté ajustado a la placa de montaje, suelte el botón y el asiento quedará bloqueado en su lugar.

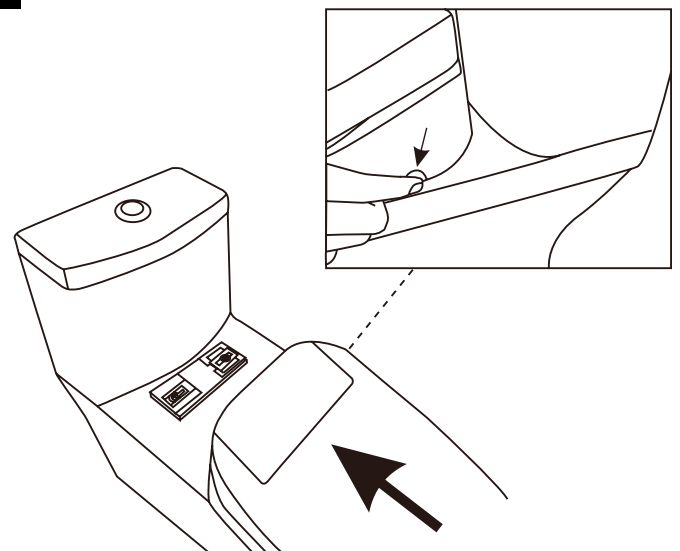
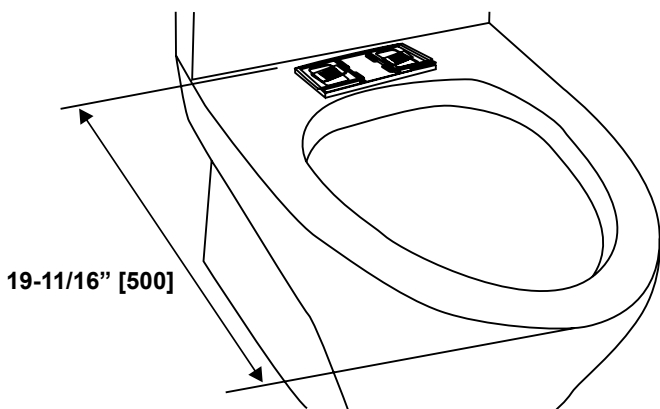
2.1

2.2



2.3

2.4



3.1- If the provided seat rim bumpers do not touch your toilet bowl edge and there is a gap in between the two, change the pre-installed seat rim bumpers to the thicker ones provided (L).

3.2- Unscrew the supply hose from the toilet.

3.3- Screw the water supply hose to the tee joint. Note that the filter is located in the adapter.

3.1- Si les pare-chocs du bord du siège fournis ne touchent pas le bord de votre cuvette et qu'il y a un espace entre les deux, remplacez les pare-chocs du bord du siège pré-installés par les pare-chocs plus épais fournis (L).

3.2- Dévissez le tuyau d'alimentation des toilettes.

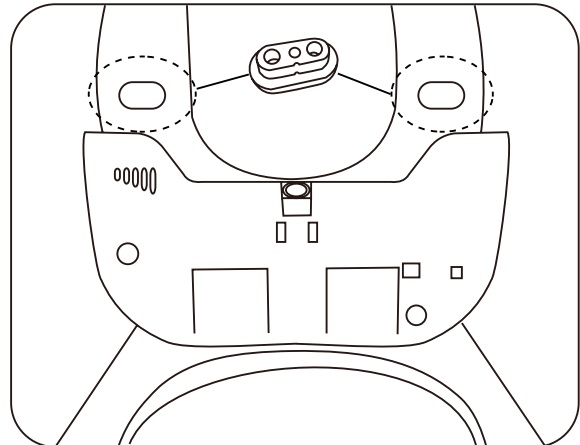
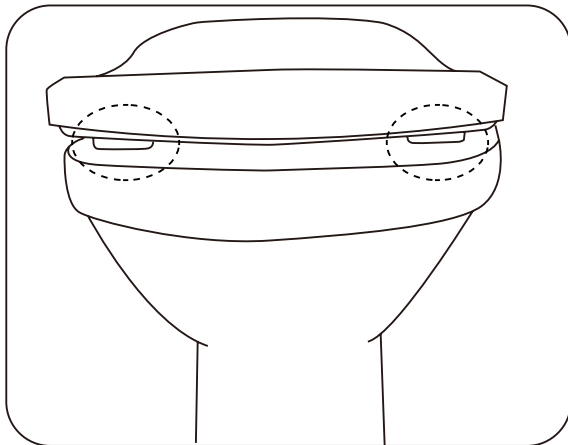
3.3- Vissez le tuyau d'alimentation en eau au raccord en té. Notez que le filtre est situé dans le réducteur.

3.1- Si los parachoques de la llanta del asiento suministrados no tocan el borde de la taza del inodoro y hay un espacio entre ambos, cambie los parachoques de la llanta del asiento preinstalados por los más gruesos suministrados (L).

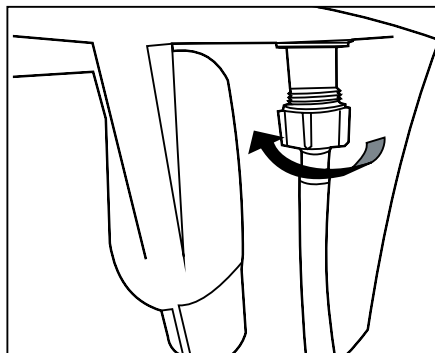
3.2- Desenrosque la manguera de suministro del inodoro.

3.3- Atornille la manguera de suministro de agua a la junta tee. Tenga en cuenta que el filtro está situado en el reductor.

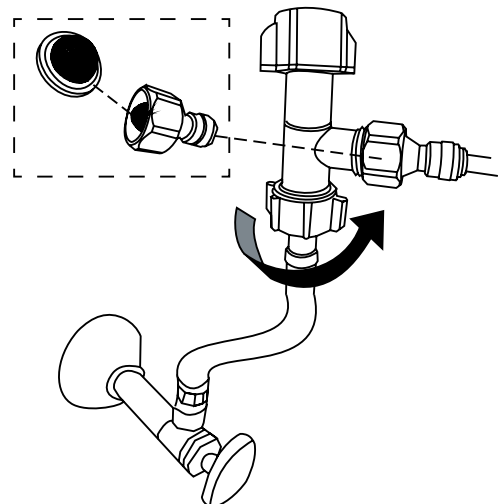
3.1



3.2



3.3



4.1- Screw the tee joint to the toilet water inlet coupling.

4.2- Connect the water tube to the smart seat. This is a pressure snap-in system, gently but firmly push the tube inside the hole.

4.1- Vissez le raccord en té au raccord d'entrée d'eau de la toilette.

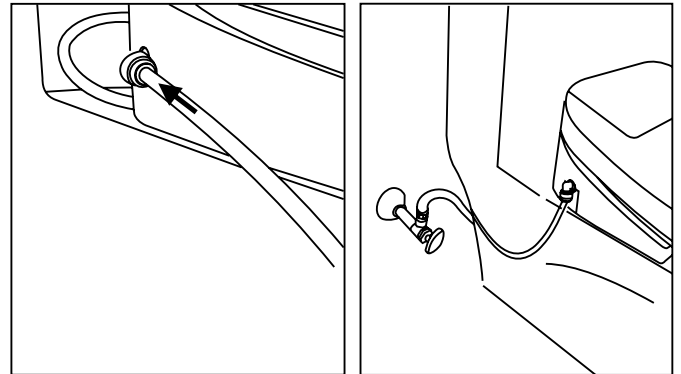
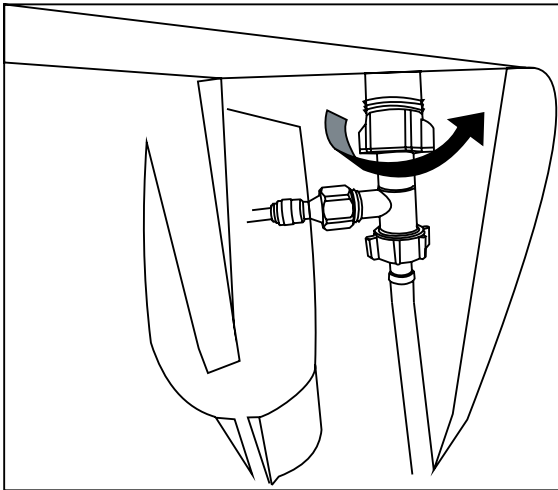
4.2- Raccordez le tuyau d'eau au siège intelligent. Il s'agit d'un système à pression, poussez doucement mais fermement le tube à l'intérieur du trou.

4.1- Atornille la junta en T al acoplamiento de entrada de agua del inodoro.

4.2- Conecte el tubo de agua al asiento inteligente. Se trata de un sistema de encaje a presión, empuje suave pero firmemente el tubo dentro del orificio.

4.1

4.2



**FIRST TIME USE GUIDELINES
DIRECTIVES D'UTILISATION POUR LA PREMIÈRE FOIS
PAUTAS PARA EL USO POR PRIMERA VEZ**

6.1- Open the shut-off valve.

6.2- Plug the toilet in the power socket.

6.3- The toilet's blue light will start blinking. The blinking light indicates that the wash tank is filling with water, a sensor in the toilet will stop the filling process automatically after around 3 minutes when the tank is full of water. After the wash tank is filled with water, the indicator light will stop blinking.

6.4- The toilet will turn ON automatically. Once the beeping sounds and the flashing light have stopped, the toilet is ready for use.

NOTICE

Warming up the toilet seat will take about 3 minutes.

Warming up the bidet cleaning water will take about 3 min.

Leave the power continuously ON to assure all functions are ready for anytime use.

6.1- Ouvrir la vanne d'arrivée d'eau.

6.2- Branchez la toilette dans la prise de courant.

6.3- Le voyant bleu de la toilette se met à clignoter. Le voyant clignotant indique que le réservoir de lavage se remplit d'eau, un capteur dans les toilettes arrête automatiquement le processus de remplissage après environ 3 minutes lorsque le réservoir est plein d'eau. Une fois que le réservoir de lavage est rempli d'eau, le témoin lumineux cesse de clignoter.

6.4- La toilette s'allumera automatiquement. Une fois que les bips sonores et le clignotant sont arrêtés, la toilette est prête à l'emploi.

AVIS

L'échauffement du siège de toilette prend environ 3 minutes.

Le réchauffement de l'eau de nettoyage du bidet prend environ 3 minutes.

Laissez l'appareil continuellement sous tension pour vous assurer que toutes les fonctions sont prêtes à être utilisées en tout temps.

6.1- Abra la válvula de entrada del suministro de agua.

6.2- Enchufar el inodoro en la toma de corriente.

6.3- La luz azul del inodoro empezará a parpadear. La luz parpadeante indica que el tanque de lavado se está llenando de agua, un sensor en el inodoro detendrá el proceso de llenado automáticamente después de unos 3 minutos cuando el tanque esté lleno de agua. Después de llenar el tanque de lavado con agua, la luz indicadora dejará de parpadear.

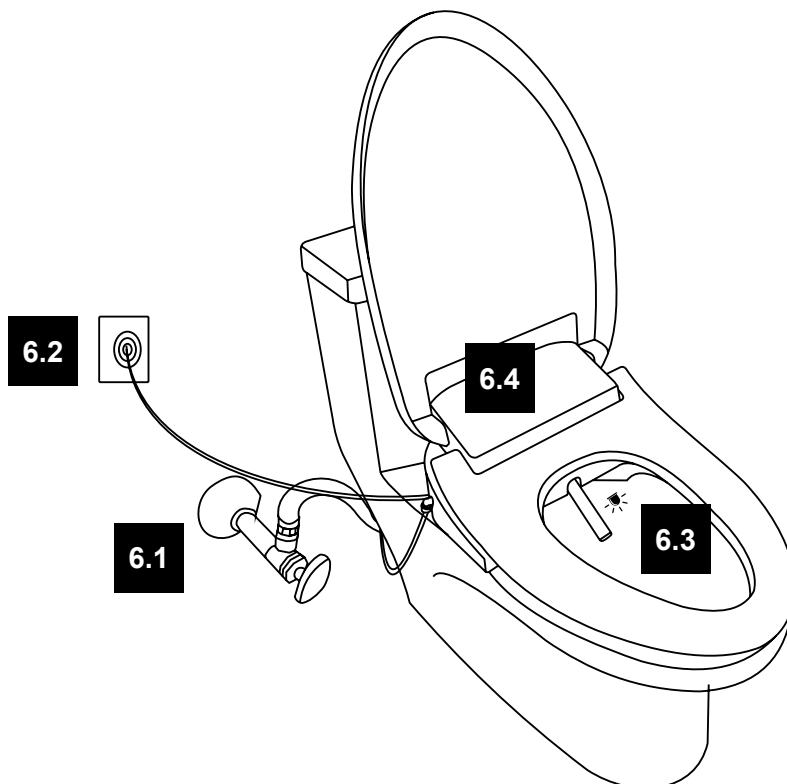
6.4- El inodoro se encenderá automáticamente. Una vez que el sonido de los pitidos y la luz parpadeante se han detenido, el inodoro está listo para su uso.

AVISO

El calentamiento del asiento del inodoro tomará aproximadamente 3 minutos.

El calentamiento del agua de limpieza del bidé dura unos 3 minutos.

Deje la alimentación encendida continuamente para asegurarse de que todas las funciones estén listas para su uso en cualquier momento.



SIDE KEYPAD CONTROLS DESCRIPTION DESCRIPTION DES COMMANDES DU CLAVIER LATÉRAL DESCRIPCIÓN DE LOS CONTROLES DEL TECLADO LATERAL

**POWER:**

Press 1 time, it will turn the toilet ON.
Press 2 times, it will turn the toilet OFF.

MARCHE:

Appuyez 1 fois, la toilette se met en marche.
Appuyez 2 fois, la toilette s'arrête.

ENCENDIDO:

Presione 1 vez, se encenderá el inodoro.
Presione 2 veces, se apagará el inodoro.

REAR BIDET/MOVE & MANUAL NOZZLE WASH:

Pressing this button will initiate the Static Rear Bidet Cleaning function. Press it again to change to the Back-&-Forth Rear Bidet Cleaning function. Pressing this button for 3 second until the toilet beeps. The toilet will initiate the Back-&-Forth Rear Bidet Cleaning function. Press it again to change to the Static Rear Bidet Cleaning function. After 30 seconds of use, the Air Drying function will start automatically.

**While the user is not seated on the toilet, press this button for 3 second until the toilet beeps. The nozzle will then stick out and stay there so that the user can wash it manually. Once finished, press it once more for 3 second to retract the nozzle.*

BIDET ARRIÈRE/MOVE & LAVAGE MANUEL DE LA BUSE:

En appuyant sur ce bouton, la fonction de nettoyage statique du bidet est activée. En appuyant à nouveau sur ce bouton, la fonction Nettoyage Va-et-Vient par Bidet s'active.

Appuyez sur ce bouton pendant 3 secondes jusqu'à ce que la toilette émette un bip. Les toilettes déclenchent la fonction de nettoyage du bidet arrière. Appuyez à nouveau sur ce bouton pour passer à la fonction de nettoyage statique du bidet arrière. Après 30 secondes d'utilisation, la fonction Séchage à l'air démarre automatiquement.

**Lorsque l'utilisateur n'est pas assis sur la toilette, appuyez sur ce bouton pendant 3 secondes jusqu'à ce que la toilette émette un bip. La buse se décollera et restera là pour que l'utilisateur puisse le laver manuellement.*

BIDÉ/DESPLAZAMIENTO TRASERO Y LAVADO MANUAL DE BOQUILLAS:

Pulsando este botón se iniciará la función de limpieza estática del bidé trasero. Presiónelo nuevamente para cambiar a la función de limpieza por chorro al vaivén.

Presionando este botón durante 3 segundos hasta que el inodoro emita un pitido. El inodoro iniciará la función de limpieza del bidé trasero.

Púlselo de nuevo para cambiar a la función de limpieza del bidé trasero estático. Después de 30 segundos de uso, la función de secado de aire se iniciará automáticamente.

**Mientras el usuario no esté sentado en el inodoro, presione este botón durante 3 segundos hasta que el inodoro emita un pitido. La boquilla sobresaldrá y permanecerá allí para que el usuario pueda lavarla manualmente.*

LADY BIDET/MUTE:

Pressing this button will initiate the Static Lady Bidet Cleaning function. Press it again to change to the Back-&-Forth Lady Bidet Cleaning function. Pressing this button for 3 second until the toilet beeps. The toilet will initiate the Back-&-Forth Lady Bidet Cleaning function. Press it again to change to the Static Lady Bidet Cleaning function. After 30 seconds of use, the Air Drying function will start automatically.

**This button can also be used to mute all sounds of the smart toilet functions. Start by turning off the toilet by pressing the power button. The power indicator light on the toilet should be off. Then press this button for 3 second until the toilet beeps. This beep indicates that mute mode has been turned on. Turn the power back on again to use the toilet. To turn off mute mode, please repeat these steps.*

BIDET DAME /SOURDINE:

En appuyant sur ce bouton, vous lancez la fonction de nettoyage statique du bidet Lady Bidet. Appuyez de nouveau sur cette touche pour passer à la fonction Back-&-Forth Lady Bidet Cleaning.

Appuyez sur ce bouton pendant 3 secondes jusqu'à ce que les toilettes émettent un signal sonore. Les toilettes activeront la fonction de nettoyage du bidet arrière et avant. Appuyez à nouveau sur ce bouton pour passer à la fonction de nettoyage statique du Lady Bidet. Après 30 secondes d'utilisation, la fonction Séchage à l'air démarre automatiquement.

**Ce bouton peut également être utilisé pour couper tous les sons des fonctions des toilettes intelligentes. Commencez par éteindre les toilettes en appuyant sur le bouton d'alimentation. Le voyant lumineux des toilettes doit être éteint. Ensuite, appuyez sur ce bouton pendant 3 secondes jusqu'à ce que les toilettes émettent un bip. Ce bip indique que le mode silencieux a été activé. Remettez le courant pour utiliser les toilettes. Pour désactiver le mode silencieux, veuillez répéter ces étapes.*

BIDÉ DE SEÑORA/SILENCIAR:

Pulsando este botón se iniciará la función de Limpieza estática del bidé Lady. Púlselo de nuevo para cambiar a la función Back-&-Forth Lady Bidet Cleaning.

Presione este botón durante 3 segundos hasta que el inodoro emita un pitido. El inodoro iniciará la función de limpieza del bidé trasero. Púlselo de nuevo para cambiar a la función de limpieza estática del bidé. Después de 30 segundos d'utilisation, la función Séchage à l'air démarre automatiquement.

**Este botón también puede ser usado para silenciar todos los sonidos de las funciones inteligentes del inodoro. Empieza apagando el inodoro pulsando el botón de encendido. La luz indicadora de potencia del inodoro debe estar apagada. Luego presione este botón por 3 segundos hasta que el inodoro emita un pitido. Este pitido indica que el modo de silencio se ha activado. Vuelva a encender la alimentación para usar el inodoro. Para desactivar el modo de silencio, por favor repita estos pasos.*

SIDE KEYPAD CONTROLS DESCRIPTION

DESCRIPTION DES COMMANDES DU CLAVIER LATÉRAL

DESCRIPCIÓN DE LOS CONTROLES DEL TECLADO LATERAL

DRYING / DEGERMING:

When user is NOT sitting on the toilet, pressing this button will turn off the Ozone degerming function. Press it again will turn on this function. When user sitting on the toilet, pressing this button will initiate the drying function. Pressing again can change the air drying speed.

**The drying refers to 2 drying speed.*

**SÉCHAGE / DÉGERMAGE :**

Lorsque l'utilisateur n'est PAS assis sur les toilettes, le fait d'appuyer sur ce bouton désactive la fonction de dégermage de l'ozone. Appuyez à nouveau sur ce bouton pour activer cette fonction.

**Le séchage se réfère à 2 vitesses de désinfection.*

SECAR / DESHIDRATAR:

Cuando el usuario NO esté sentado en el inodoro, al pulsar este botón se desactivará la función de desgerminación de ozono. Pulsándolo de nuevo se activará esta función.

**El secado se refiere a 2 velocidades de secado.*

STOP:

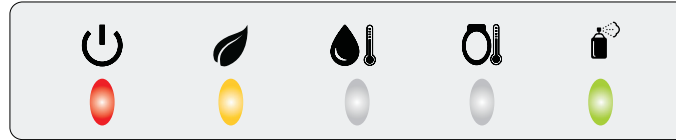
Pressing this button will stop any ongoing function.

**ARRÊT:**

Appuyez sur ce bouton et toutes les fonctions en cours s'arrêtent.

PARAR:

Al presionar este botón se parará cualquier función en curso.

**POWER INDICATOR:**

The light will turn RED when the toilet is powered ON.
 The light will turn off when the toilet is powered OFF.

**INDICATEUR DE LA MISE EN MARCHÉ:**

Lors de la mise en marche, la lumière devient rouge.
 La lumière s'éteint lorsqu'on procède à la mise en Arrêt de la toilette.

INDICADOR DE ENCENDIDO:

La luz se volverá de color ROJO cuando el inodoro está encendido [ON].
 La luz se apagará cuando el inodoro está apagado [OFF].

ECO MODE INDICATOR:

The light will turn YELLOW when the ECO MODE is active.
 The light will turn off when the ECO MODE is not active.

**INDICATEUR DU MODE ÉCO:**

La lumière devient jaune lorsqu'on active le mode ECO.
 La lumière s'éteint lorsque le MODE ECO n'est pas actif.

INDICADOR DE ENERGÍA ECO:

La luz se volverá de color AMARILLO cuando ENERGÍA ECO está activa.
 La luz se apagará cuando ENERGÍA ECO no está activa.

WATER TEMP INDICATOR:

Below are the different colors the light takes depending on the current setting:
LIGHT OFF = Room temp / GREEN = Low / ORANGE = Medium / RED = High

**INDICATEUR TEMP EAU:**

Ci-dessous nous avons les différentes couleurs dépendamment des fonctions activées:
LIGHT OFF = température ambiante / VERT = Faible / ORANGE = Moyen / ROUGE = Élevé

INDICADOR TEMP AGUA:

A continuación se encuentran los diferentes colores de luces dependiendo de los ajustes actuales:
LUZ APAGADA = Temperatura ambiente / VERDE = Baja / NARANJA = Media / ROJA = Alta

SEAT TEMP INDICATOR:

Below are the different colors the light takes depending on the current setting:
LIGHT OFF = Room temp / GREEN = Low / ORANGE = Medium / RED = High

**INDICATEUR TEMP SIÈGE:**

Ci-dessous nous avons les différentes couleurs dépendamment des fonctions activées:
LIGHT OFF = température ambiante / VERT = Faible / ORANGE = Moyen / ROUGE = Élevé

INDICADOR DE TEMP ASIENTO:

A continuación se encuentran los diferentes colores de luces dependiendo de los ajustes actuales:
LUZ APAGADA = Temperatura ambiente / VERDE = Baja / NARANJA = Media / ROJA = Alta

DEGERMING indicator:

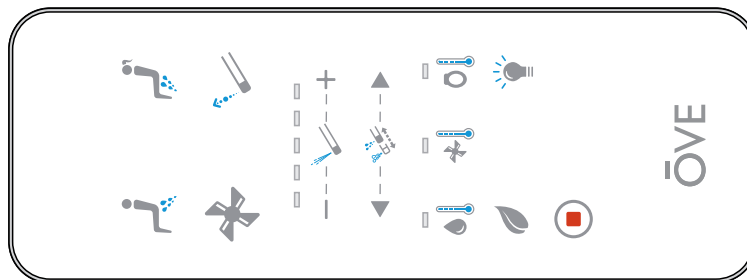
The light will turn ON when the degerming function is active.
 The light will turn OFF when the degerming function is not active.

**Indicateur de DEGERMAGE :**

Le voyant s'allume lorsque la fonction de dégermage est active.
 Le voyant s'éteint lorsque la fonction de dégermage n'est pas active.

Indicador DEGERMINACIÓN:

La luz se encenderá cuando la función de desgerminación esté activa.
 La luz se apagará cuando la función de desgerminación no esté activa.



REAR BIDET / MOVE:

Pressing this button will initiate the Static Rear Bidet Cleaning function. Press it again to change to the Back-&-Forth Rear Bidet Cleaning function.



RÉGLAGE BIDET ARRIÈRE:

En appuyant sur ce bouton, la fonction de nettoyage statique du bidet Bidet Arrière est activée. En appuyant à nouveau sur ce bouton, la fonction Nettoyage Va-et-Vient par Bidet s'active.

BIDÉ POSTERIOR/ MOVE:

Pulsando este botón se iniciará la función de limpieza estática del bidé trasero. Presiónelo nuevamente para cambiar a la función de limpieza por chorro al vaivén.

LADY BIDET / MOVE:

Pressing this button will initiate the Static Lady Bidet Cleaning function. Press it again to change to the Back-&-Forth Lady Bidet Cleaning function.



BIDET DAME / RÉGLAGE:

En appuyant sur ce bouton, vous lancez la fonction de nettoyage statique du bidet Lady Bidet. Appuyez de nouveau sur cette touche pour passer à la fonction Back-&-Forth Lady Bidet Cleaning.

BIDÉ SEÑORA / MOVE:

Pulsando este botón se iniciará la función de limpieza de la señora estática bidet. Presiónelo nuevamente para volver a cambiar la función de limpieza por bidet al vaivén.

DRYING:

Pressing this button will initiate the warm air drying. Pressing again will change the air drying speed.

*The drying refers 2 drying speed.



SÉCHAGE:

Appuyer sur ce bouton déclenche le séchage à l'air chaud. Une nouvelle pression peut modifier la vitesse de séchage de l'air.

*Le séchage se réfère à 2 vitesses de désinfection.

SECAR:

Pulsando este botón se inicia el secado al aire caliente. Si se pulsa de nuevo puede cambiar la velocidad de secado del aire.

*El secado se refiere a 2 velocidades de secado.

AIR PUMP:

Pressing this button initiate the air pumps which will boost the water pressure even more than the maximum attainable setting by the WATER PRESSURE UP button.



POMPE À AIR:

En appuyant sur ce bouton, vous déclenchez les pompes à air qui augmenteront la pression de l'eau encore plus que le réglage maximum par la PRESSION D'EAU HAUT. button.

BOMBA DE AIRE:

Pulsando este botón se inician las bombas de aire que elevarán la presión del agua aún más que el valor máximo alcanzable mediante el botón WATER PRESSURE UP.

WATER PRESSURE INDICATOR:

1 light ON = minimum pressure.
5 lights ON = maximum pressure.

INDICATEUR DE PRESSION D'EAU :

1 voyant allumé = pression minimale.
5 voyants allumés = pression maximale.

INDICADOR DE PRESIÓN DE AGUA:

1 luz encendida = presión mínima.
5 luces ON = presión máxima

WATER PRESSURE DOWN:

Pressing this button during the Static or the Back-&-Forth Bidet cleaning will decrease the water jet pressure.
5 settings: 5 increments from high to low.

PRESSION DE L'EAU EN BAISSÉ:

Appuyez sur ce bouton pendant le nettoyage Statique ou Back-&-Forth Bidet pour diminuer la pression du jet d'eau.
5 réglages: 5 incréments d'élévé à faible.

PRESIÓN AGUA BAJA:

Presionando este botón durante la limpieza estática o del bidé de fondo y norte disminuirá la presión del chorro de agua.
5 ajustes: 5 incrementos de alto a bajo.

WATER PRESSURE UP:

Pressing this button during the Static or the Back-&-Forth Bidet cleaning will increase the water jet pressure.
5 settings: 5 increments from low to high.

PRESSION DE L'EAU EN HAUSSE:

Appuyer sur ce bouton pendant le nettoyage Statique ou Back-&-Forth Bidet augmente la pression du jet d'eau.
5 réglages: 5 incréments de faible à élevé.

PRESIÓN AGUA ALTA:

Presionando este botón durante la limpieza del Bidé estático o de fondo y norte aumentará la presión del chorro de agua.
5 ajustes: 5 incrementos de bajo a alto.

NOZZLE FORWARD:

Pressing this button during the Static Bidet cleaning will move the nozzle forward.
5 settings: 5 increments from back to front.

BUSE VERS L'AVANT:

En appuyant sur ce bouton durant le nettoyage Statique par JET ou BIDET la buse se déplacera vers l'avant.
5 réglages: 5 incréments de l'arrière à l'avant.

BOQUILLA ADELANTE:

Al presionar este botón durante el chorro estático o de limpieza por bidé la boquilla se moverá hacia adelante.
5 ajustes: 5 incrementos de atrás hacia adelante.

NOZZLE BACKWARD:

Pressing this button during the Static Bidet cleaning will move the nozzle backward.
5 settings: 5 increments from front to back.

BUSE VERS L'ARRIÈRE:

En appuyant sur ce bouton durant le nettoyage Statique par JET ou BIDET la buse se déplacera vers l'arrière.
5 réglages: 5 incréments de l'avant à l'arrière.

BOQUILLA ATRÁS:

Al presionar este botón durante el chorro estático o la limpieza por bidé la boquilla se moverá hacia atrás.
5 ajustes: 5 incrementos de adelante hacia atrás.

WATER TEMPERATURE BUTTON & INDICATOR

Pressing this button will cycle through the 4 possible temperatures settings for the Bidet cleaning water jets.
LIGHT OFF = Room temp / GREEN = Low / ORANGE = Medium / RED = High

TOUCHE ET INDICATEUR DE TEMPÉRATURE DE L'EAU

En appuyant sur ce bouton, vous obtenez 4 réglages de températures possible pour le nettoyage bidet par jets d'eau.
LIGHT OFF = température ambiante / VERT = Faible / ORANGE = Moyen / ROUGE = Élevé

BOTÓN E INDICADOR DE TEMPERATURA DEL AGUA

Al presionar este botón el inodoro pasará por ciclos a través de los 4 ajustes de temperatura posibles para chorro/chorros de agua de limpieza de bidé.
LUZ APAGADA = Temperatura ambiente / VERDE = Baja / NARANJA = Media / ROJA = Alta

AIR TEMPERATURE BUTTON & INDICATOR:

Pressing this button will cycle through the 4 possible temperatures settings for the air drying function.
LIGHT OFF = Room temp / GREEN = Low / ORANGE = Medium / RED = High



BOUTON ET INDICATEUR DE TEMPÉRATURE DE L'AIR :

En appuyant sur ce bouton, vous obtenez 4 réglages de températures possible pour la fonction SÉCHAGE.
LIGHT OFF = température ambiante / VERT = Faible / ORANGE = Moyen / ROUGE = Élevé

BOTÓN E INDICADOR DE TEMPERATURA DEL AIRE:

Al presionar este botón el inodoro pasará por ciclos a través de los 4 ajustes de temperatura posibles para la función de secado por aire.

LUZ APAGADA = Temperatura ambiente / VERDE = Baja / NARANJA = Media / ROJA = Alta

SEAT TEMPERATURE BUTTON & INDICATOR:

Pressing on this button will cycle through the 4 possible temperatures settings for the seat heating.
LIGHT OFF = Room temp / GREEN = Low / ORANGE = Medium / RED = High



BOUTON ET INDICATEUR DE TEMPÉRATURE DU SIÈGE :

En appuyant sur ce bouton, vous obtenez 4 réglages de températures possible pour le chauffage du siège.
LIGHT OFF = température ambiante / VERT = Faible / ORANGE = Moyen / ROUGE = Élevé

BOTÓN E INDICADOR DE TEMPERATURA DEL ASIENTO:

El inodoro pasará por ciclos a través de los 4 ajustes de temperatura posibles para el calentamiento de asiento.

LUZ APAGADA = Temperatura ambiente / VERDE = Baja / NARANJA = Media / ROJA = Alta

ECO MODE

Pressing this button will turn the ECO function ON / OFF.



MODE ECO

En appuyant sur cette touche, vous activez / désactivez la fonction ECO.

MODO ECO

Al pulsar este botón, la función ECO se activará / desactivará.

LIGHT:

Pressing this button will turn the toilet bowl's light ON / OFF.



LUMIÈRE:

En appuyant sur ce bouton la lumière de la cuve de la toilette s'allumera ou s'éteindra.

LUZ:

Al presionar este botón se encenderá la luz de la taza del inodoro [ON / OFF].

STOP:

Pressing this button will stop any ongoing function.



ARRÊT:

En appuyant sur ce bouton toutes les fonctions s'arrêteront.

PARAR:

Al presionar este botón se parará cualquier función en curso.



BEEPING SOUNDS DIRECTIONS

1X BEEP = The toilet will give out one beeping sound every time it successfully receives a command from the Remote Control.

2x BEEP = The toilet will give out two beeping sounds every time it has successfully received a command, but cannot execute it. The toilet might not be able to execute a given command because the function is currently unavailable, or because a given function has reached its maximum or minimum setting. For example, if the Seat Sensor is not active and the user presses the REAR BIDET/MOVE button, the toilet will beep two times because the bidet function cannot be active if the seat sensor is not active.

**The Lady Bidet side panel button can be used to mute all smart toilet sounds. Start by turning off the toilet by pressing the power button. The power indicator light on the toilet should be off. Then press this button for 3 second until the toilet beeps. This beep indicates that mute mode has been turned on. Turn the power back on again to use the toilet. To turn off mute mode, please repeat these steps.*

BIPS SONORES DIRECTIONS

1X BIP = La toilette émet un bip sonore à chaque fois qu'elle reçoit une commande de la télécommande.

2x BEEP = La toilette émet deux bips sonores à chaque fois qu'elle a reçu une commande avec succès, mais ne peut l'exécuter. La toilette peut ne pas être en mesure d'exécuter une commande donnée parce que la fonction est actuellement indisponible, ou parce qu'une fonction donnée a atteint son réglage maximum ou minimum. Par exemple, si le capteur de siège n'est pas actif et que l'utilisateur appuie sur la touche REAR BIDET/MOVE, les toilettes émettent deux bips car la fonction bidet ne peut pas être active si le capteur de siège n'est pas actif.

**Le bouton du Lady Bidet sur le clavier latéral peut aussi être utilisé pour mettre la toilette intelligente en mode sourdine. Commencez par éteindre les toilettes en appuyant sur le bouton d'alimentation. Le voyant lumineux des toilettes doit être éteint. Ensuite, appuyez sur ce bouton pendant 3 secondes jusqu'à ce que les toilettes émettent un bip. Ce bip indique que le mode silencieux a été activé. Remettez le courant pour utiliser les toilettes. Pour désactiver le mode silencieux, veuillez répéter ces étapes.*

PITIDOS SONOROS DIRECCIONES

1X BIP = El inodoro emitirá un sonido de bip cada vez que reciba con éxito un comando del control remoto.

2x BEEP = El inodoro emitirá dos pitidos cada vez que haya recibido una orden con éxito, pero no puede ejecutarla. El inodoro puede no ser capaz de ejecutar un comando dado porque la función no está disponible actualmente, o porque una función dada ha alcanzado su ajuste máximo o mínimo. Por ejemplo, si el sensor de asiento no está activo y el usuario pulsa el botón REAR Bidet/MOVE, el inodoro emitirá dos pitidos porque la función bidet no puede estar activa si el sensor de asiento no está activo.

**El Lady Bidet botón del teclado lateral también puede ser usado para silenciar todos los sonidos de las funciones inteligentes del inodoro. Empieza apagando el inodoro pulsando el botón de encendido. La luz indicadora de potencia del inodoro debe estar apagada. Luego presione este botón por 3 segundos hasta que el inodoro emita un pitido. Este pitido indica que el modo de silencio se ha activado. Vuelva a encender la alimentación para usar el inodoro. Para desactivar el modo de silencio, por favor repita estos pasos.*

REAR BIDET CLEANING

This function will only work if the user is sitting on the toilet. Press the REAR BIDET/MOVE button for a rear bidet cleaning. Water will spray and clean the user. Press the button again and the nozzle will move back & forth to insure the cleanest result. You can use this key feature to get the best cleaning effect.

**NETTOYAGE DU BIDET ARRIÈRE**

Cette fonction se mettra en marche seulement une fois l'utilisateur assis. Appuyez sur le bouton REAR BIDET/MOVE pour nettoyer le bidet arrière. L'eau pulvérise et nettoie l'utilisateur. Appuyez de nouveau sur le bouton et la buse se déplacera d'avant en arrière pour assurer le résultat le plus propre. Vous pouvez utiliser cette dernière fonction afin d'obtenir un meilleur nettoyage.

LIMPIEZA DEL BIDÉ TRASERO

Esta función operará únicamente si el usuario está sentado sobre el inodoro. Pulse el botón REAR BIDET/MOVE para limpiar el bidé trasero. El agua rociará y limpiará al usuario. Presione el botón de nuevo y la boquilla se moverá hacia adelante y hacia atrás para asegurar el resultado más limpio. Usted puede utilizar esta función para lograr un mejor efecto de limpieza.

LADY BIDET CLEANING

This function will only work if the user is sitting on the toilet. Press the LADY BIDET/MOVE button for a lady bidet cleaning. Water will spray and clean the user. Press the button again and the nozzle will move back & forth to insure the cleanest result. You can use this key feature to get the best cleaning effect.

**NETTOYAGE BIDET DAME**

Cette fonction se mettra en marche seulement une fois l'utilisateur assis. Appuyez sur le bouton LADY BIDET/MOVE pour un nettoyage de bidet dame. L'eau pulvérise et nettoie l'utilisateur. Appuyez de nouveau sur le bouton et la buse se déplacera d'avant en arrière pour assurer le résultat le plus propre. Vous pouvez utiliser cette dernière fonction afin d'obtenir un meilleur nettoyage.

LIMPIEZA DAMA BIDÉ

Esta función operará únicamente si el usuario está sentado sobre el inodoro. Pulse el botón LADY BIDET/MOVE para limpiar un bidé femenino. El agua rociará y limpiará al usuario. Presione el botón de nuevo y la boquilla se moverá hacia adelante y hacia atrás para asegurar el resultado más limpio. Usted puede utilizar esta función para lograr un mejor efecto de limpieza.

- If you are not seated on the toilet seat, the toilet seat sensors will prevent water from squirting out of the nozzle or warm air from flowing out of the dryer.
- The nozzle washes itself before and after every use with the programmed automatic nozzle washing cycle.
- The bidet function will automatically stop after 2 minutes of continuous use. To start it again press the button.
- It will take about 10 seconds after pressing the REAR BIDET/MOVE or LADY BIDET/MOVE button before water starts to spray out of the nozzle.
- Si vous n'êtes pas assis sur le siège, le capteur de la toilette préviendra les éclaboussures d'eau de la buse et également préviendra l'échappement d'air chaud.
- Grâce à une programmation de la buse, elle s'auto-nettoie automatiquement avant et après chaque utilisation.
- Les fonctions de lavage avec buses s'arrêteront automatiquement après 2 minutes d'usage ininterrompu. Pesez de nouveau sur le bouton afin d'activer une fois de plus le lavage.
- Il faudra environ 10 secondes après avoir appuyé sur le bouton REAR BIDET/MOVE ou LADY BIDET/MOVE pour que l'eau commence à sortir de la buse.
- Si usted no está sentado sobre el asiento del inodoro, el sensor del asiento del inodoro impedirá que el agua salga por la boquilla o que el aire caliente fluya del secador.
- La boquilla se lava automáticamente antes y después de cada uso a través del ciclo automático programado de lavado de boquilla.
- La función de chorro parará automáticamente después de 2 minutos de uso continuo. Para usarlo nuevamente presione el botón.
- Tardará unos 10 segundos después de pulsar el botón REAR BIDET/MOVE o LADY BIDET/MOVE. Before water starts to spray out of the nozzle.

**ECO MODE**

ECO MODE will cut down the electricity usage of your intelligent toilet during times of none-usage. The cleaning water tank will start heating the water only once the user is sitting on the toilet, whereas in normal mode, the cleaning water is kept to your preferences for your instant enjoyment.

MODE ÉCO

Le MODE ÉCO réduit la quantité d'électricité consommée lorsque la toilette n'est pas utilisée pendant une période de temps prolongée. L'eau de nettoyage de la cuve commence à se réchauffer une fois que l'utilisateur est assis. Autrement, la toilette est en mode normal.

**AHORRADOR DE ENERGÍA**

ahorrador de energía reducirá el uso de electricidad de su inodoro inteligente durante el periodo de tiempo en que no se usa. El tanque de agua de limpieza comenzará a calentar el agua sólo cuando el usuario está sentado sobre el inodoro, mientras que en modo normal, el agua de limpieza se mantiene a la temperatura de su preferencia para su disfrute instantáneo.

AIR DRYING

This function will only work if the user is sitting on the toilet. Press the DRYING button for air drying. The air will dry the user. Pressing again will change the air drying speed.

*The drying refers 2 drying speed.

**SÉCHAGE À AIR CHAUD**

Cette fonction se met en marche uniquement lorsque l'utilisateur est assis. Appuyez sur le bouton SÉCHAGE et la séance séchage à air chaud débutera. Une nouvelle pression peut modifier la vitesse de séchage de l'air.

*Le séchage se réfère à 2 vitesses de désinfection.

SECADO POR AIRE

Esta función operará únicamente si el usuario está sentado sobre el inodoro. Presione el botón SECADO para secado por aire. El aire secará al usuario. Si se pulsa de nuevo puede cambiar la velocidad de secado del aire.

*El secado se refiere a 2 velocidades de secado.

If you press the DRYING key while the toilet is flushing, you will need to wait about 10 seconds before the air starts to flow out of the dryer.



Après avoir pesé sur le bouton SÉCHAGE, la chasse d'eau s'active avant que la toilette intelligente initie la session de séchage. Cela prend environ 10 secondes.

Si usted presiona la tecla de SECADO mientras se está descargando el inodoro, tendrá que esperar cerca de 10 segundos antes de que el aire caliente empiece a salir del secador.

STOP

Pressing the stop button at any time will automatically stop any functions.

**ARRÊT**

Appuyez sur le bouton ARRÊT afin de mettre fin à toutes les fonctions en cours.

PARAR

Al presionar el botón PARAR en cualquier momento se parará automáticamente cualquier función.

The toilet will keep spraying for 1-2 seconds after you stand up, so be sure to press the STOP button before standing up from the toilet seat, during the cleaning process.



Si vous vous levez durant la séance de nettoyage, les buses ne s'arrêteront qu'après 1-2 secondes! Pesez sur le bouton ARRÊT avant de vous lever.

El inodoro seguirá rociando durante 1-2 segundos después de que usted se levante del asiento del inodoro, durante el proceso de limpieza.

LIGHT

Pressing the LIGHT button on the remote control board will turn ON the toilet's light, pressing the button again will turn it OFF.

**ECLAIRAGE**

Appuyez sur le bouton LUMIÈRE et la lumière de la toilette s'alluamera. Appuyez une seconde fois, la lumière s'éteindra automatiquement.

LUZ

Al presionar el botón LUZ en el control remoto se encenderá [ON] la luz del inodoro; al presionar el botón nuevamente, se apagará [OFF].

DEODORIZER:

This function will help fighting odors using ozone technology after each use. 20 seconds after the user sits up, the smart seat will spray a small amount of ozone to disinfect and neutralize the bad odors.

**DÉSODORISER:**

Cette fonction ne fonctionnera que si l'utilisateur est assis sur les toilettes. La fonction sera désactivée automatiquement 20 secondes après que l'utilisateur ait quitté la toilette.

DESODORIZACIÓN:

Esta función solo funcionará si el usuario está sentado en el inodoro. La función se desactivará automáticamente 20 segundos después de que el usuario haya abandonado el inodoro.

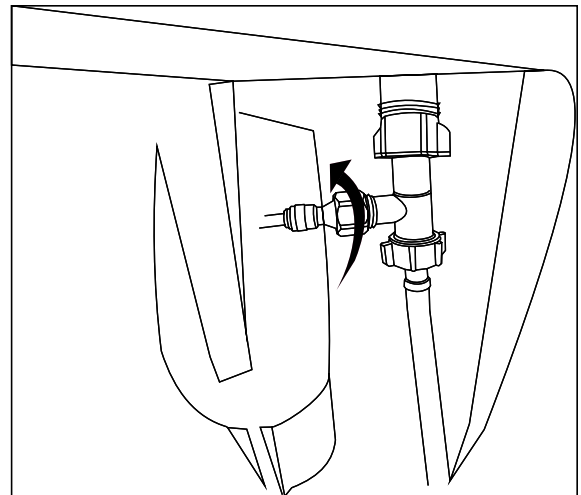
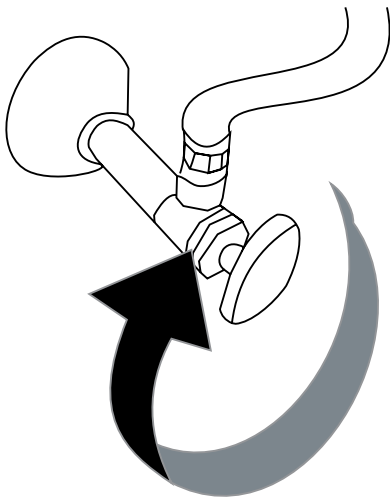
CLEANING THE FILTER
NETTOYAGE DU FILTRE
LIMPIEZA DEL FILTRO

17.1- Close the shut-off valve, turn clockwise. Do not take out the filter before closing the shut-off valve.
 17.2- Unscrew the adapter from the Tee joint and take out the filter.
 17.3- Clean the filter. Use a tooth brush to clean the dirt on the filter. Use a cloth to clean the dirt and deposits in the valve. Use water instead of detergent. Do not overexert the filter while cleaning, do not damage the shape of the filter.
 17.4- Install the filter back into the adapter. Screw the adapter back onto the Tee joint. Firmly tighten to avoid leakage. Open the shut-off valve counterclockwise. Make sure the water does not leak out.

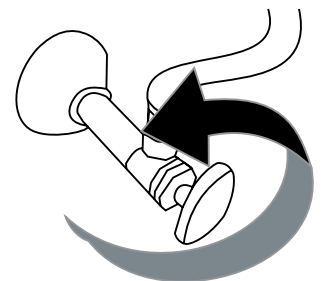
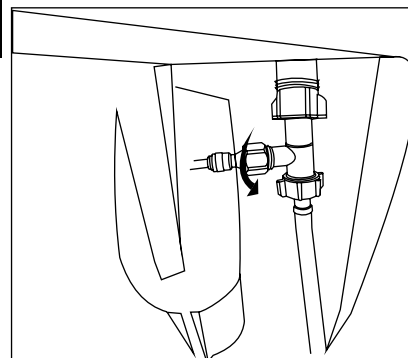
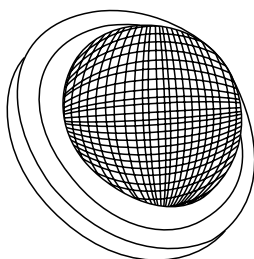
17.1- Fermer le robinet d'arrêt, tourner dans le sens des aiguilles d'une montre. Ne pas retirer le filtre avant d'avoir fermé la vanne d'arrêt.
 17.2- Dévissez le réducteur du joint en T et retirez le filtre.
 17.3- Nettoyez le filtre. Utilisez une brosse à dent afin de nettoyer les saletés sur le filtre. Utilisez un tissu afin de nettoyer les saletés et dépôts dans la valve. Utilisez de l'eau et non un détergent; Manipuler délicatement le filtre pour ne pas le déformer ou l'endommager.
 17.4- Remettez le filtre en place dans le réducteur. Revissez le réducteur sur le joint en T. Serrez fermement pour éviter les fuites. Ouvrir le robinet d'arrêt dans le sens inverse des aiguilles d'une montre. Assurez-vous qu'il n'y ait pas d'eau qui s'écoule.

17.1- Cerrar la válvula de cierre, girar en sentido horario. No saque el filtro antes de cerrar la válvula de cierre.
 17.2- Desenrosque el reductor de la unión en T y saque el filtro.
 17.3- Limpie el filtro. Utilice un cepillo dental para limpiar la suciedad del filtro. Utilice un paño para limpiar la suciedad y cualquier depósito que haya quedado en la válvula. Utilice agua en vez de detergente. No ejerza demasiada presión sobre el filtro durante la limpieza, no dañe la forma del filtro.
 17.4- Vuelva a colocar el filtro en el reductor. Vuelva a atornillar el reductor en la junta T. Apriete firmemente para evitar fugas. Abra la válvula de cierre en sentido contrario a las agujas del reloj. Asegúrese de que no haya fuga de agua.

17.1 17.2



17.3 17.4



**LONG TERM STORAGE
ENTREPOSAGE À LONG TERME
ALMACENAMIENTO PROLONGADO**

NOTICE: When leaving for a long time without using this toilet, ensure to drain all the water from the toilet.

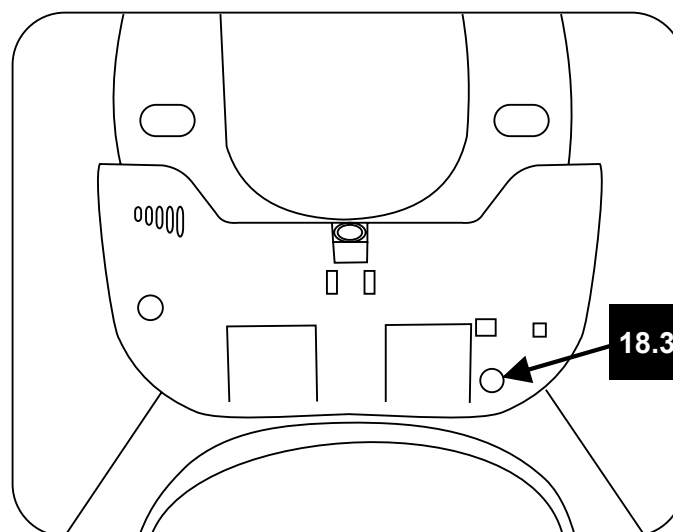
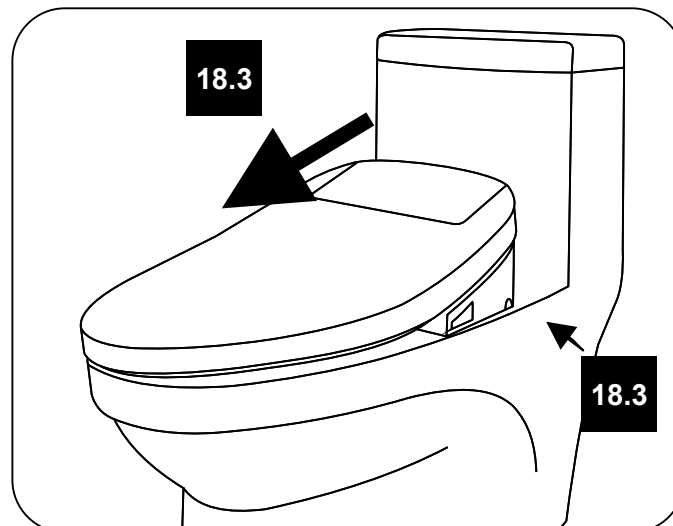
- 18.1- Close shut-off valve.
- 18.2- Press in the mounting plate release button.
- 18.3- Pull out the seat.
- 18.4- Set the seat upright and unscrew the drain bolt, let the water drain entirely.
- 18.5- Re-install the seat to the toilet.

AVIS : Lorsque vous partez pour une longue période sans utiliser ces toilettes, assurez-vous de vidanger toute l'eau des toilettes.

- 18.1- Fermer le robinet d'arrêt.
- 18.2- Appuyez sur le bouton de libération de la plaque de montage.
- 18.3- Retirez le siège.
- 18.4- Mettez le siège en position verticale et dévissez le boulon de vidange, laissez l'eau s'écouler entièrement.
- 18.5- Réinstallez le siège sur la toilette.

AVISO: Cuando salga por un largo período de tiempo sin usar este inodoro, asegúrese de drenar toda el agua del inodoro.

- 18.1- Cerrar la válvula de cierre.
- 18.2- Presione el botón de liberación de la placa de montaje.
- 18.3- Saque el asiento.
- 18.4- Ponga el asiento en posición vertical y destornille el perno de drenaje, deje que el agua salga completamente.
- 18.5- Vuelva a colocar el asiento en el inodoro.



**SPECIFICATION SHEET
FEUILLE DE SPÉCIFICATIONS
GARANTÍA LIMITADA DEL PRODUCTO**

Item	Content
<i>Electric Load</i>	AC 120V / 1300W / 60HZ
<i>Electric Cord</i>	1.2 m insulated power cord
Cleaning System	
<i>Water Temp</i>	4 Levels
<i>Heater Capacity</i>	AC 120V / 1200W / 60HZ
<i>Bidet Tank Capacity</i>	0.5 L
<i>Overheating Safety</i>	Temperature safety reset protector integrated. Toilet will shutdown if temp. is out of specs.
<i>Anti-Reflux</i>	Anti-Reflux check valve.
Drying System	
<i>Drying Air Temp</i>	4 Levels
<i>Air Speed</i>	1 Level
<i>Heater Capacity</i>	AC 120V / 190W / 60HZ
<i>Overheating Safety</i>	Temperature Fuse
Heating Seat	
<i>Seat Temp</i>	4 Levels
<i>Heater Capacity</i>	AC 120V / 45W / 60HZ
<i>Overheating Safety</i>	By design
Deodorization System	
<i>Deodorizer</i>	Eliminates odors through an odor fighting catalyzer.
Limitations	
<i>Water Supply Pressure</i>	Lowest water pressure is 100 kPa (14.5 psi), highest water pressure is 500 kPa (72.5psi)
<i>Water Supply Temp</i>	15-35 C
<i>Ambiant Temp</i>	15-35 C

INSTALLATION PICTURE
IMAGE DE MONTAGE
IMAGEN DE INSTALACIÓN



MAINTENANCE AND CARE

For general cleaning, use mild, nonabrasive soap and warm water. Do not use abrasive cleaners (such cleaners contain sand or silica that will scratch the ceramic finish). Common bowl cleaners may be used on the ceramic surface. Do not use "in-tank" bowl cleaners because they contain corrosive chemicals that attack the tank's components.

LIMITED PRODUCT WARRANTY

Warranty Period (from date of sale to first retail purchaser): 1 year on electric and electronic components, 5 years on fittings, 20 years on ceramic components.

Limited Warranty: THE DISTRIBUTOR warrants to the original retail purchaser that within a reasonable time after notification from purchaser, THE DISTRIBUTOR will repair or replace the Product, or any part or component of the covered Product, distributed by THE DISTRIBUTOR which is proven to the satisfaction of THE DISTRIBUTOR to be defective in workmanship or materials, and which has failed during normal use and within the warranty period. This Limited Warranty does not apply to Products that have been damaged, or which fail, as a result of causes other than manufacturing defects (such as but not limited to improper installation including damage to finishes; lack of or improper care or maintenance; exposure to elements including corrosive products, environments or external water damage; external causes or impact such as electrical surges, fire or impurities in the water supply, alteration; abuse or misuse). The warranty commences on the first date a Product is purchased by the customer. This warranty applies exclusively to products purchased and used in the country of sale.

Warranty Claim Procedure: To make a claim please email or call THE DISTRIBUTOR to trouble-shoot the issue and start the claim process. Products may be inspected or evaluated by THE DISTRIBUTOR and any Product, part or component found to meet the above warranty criteria will be repaired or replaced at THE DISTRIBUTOR's option. Replacement or repaired parts will be shipped at no cost to customer via ground freight to USA and CANADA destinations only. Any expedited methods of shipments are customer's expense.

DISCLAIMER AND EXCLUSION OF WARRANTIES: This warranty is meant to be a complete and exclusive statement of the terms of all limited warranties offered by THE DISTRIBUTOR.

To the fullest extent permitted by law, other than the express warranty set forth in this instrument there are NO WARRANTIES, EXPRESS OR IMPLIED, INCLUDING ANY IMPLIED WARRANTIES OF MERCHANTABILITY OR FITNESS FOR A PARTICULAR PURPOSE EXTENDED BY THE DISTRIBUTOR. Some states do not allow the exclusion of, or limitations to the duration of, implied warranties so the above limitation may not apply to you.

This warranty gives you specific legal rights. You may also have rights, which may vary under applicable state or national legislation, which cannot be disclaimed or modified by the above Disclaimer. Except as permitted, the Disclaimer is not intended to waive, modify, release or limit the applicability of preemptive state or national legislation inconsistent with the terms of this Limited Warranty and Disclaimer. However, to the extent permitted by law, no implied warranties of merchantability or fitness are intended or extended hereunder. Notwithstanding the Disclaimer if any implied warranty is imposed by operation of law, to the extent permitted, the duration of such implied warranties is limited to the shorter of the term of the express warranty or the applicable statute of limitations.

The Products listed above are intended to be installed and used for personal, consumer residential use. Use of Products for any other purpose such as commercial purposes voids this warranty. The Limited Warranty is applicable only to the Products listed herein, and no warranty is extended to products not distributed by THE DISTRIBUTOR. The warranty is applicable only to the first retail purchaser.

Transferability: This warranty is not transferrable.

LIMITATION AND EXCLUSION OF REMEDIES AND DAMAGES: THE DISTRIBUTOR's sole responsibility under this Limited Warranty shall be to evaluate, inspect, repair and/or replace, at its option, any defective Product, part or component. In certain instances THE DISTRIBUTOR reserves the right to provide refurbished parts. Purchaser agrees that this is the sole and exclusive remedy under this Limited Warranty. THE DISTRIBUTOR will not be responsible for any incidental, consequential, special or indirect damages, including loss of use as a result of any manufacturing defect in a Product. THE DISTRIBUTOR will not be responsible for labor, or any other fees associated with the removal or installation of the warranted Product, parts and/or components. Some states do not allow the exclusion or limitation of incidental or consequential damages, so this limitation may not apply to you.

Product modification: THE DISTRIBUTOR reserves the right to change, modify or improve the Products without obligation to incorporate such changes in Products previously sold or installed.

Authority and Modification: The retail seller is not the agent of THE DISTRIBUTOR and is not authorized to vary or modify the terms of the Limited Warranty. In addition, the retail seller cannot bind THE DISTRIBUTOR or make any representations or promises about the Product that are binding on THE DISTRIBUTOR.



Questions, problems, need help?

Call our customer service department at
1-866-839-2888, 9 a.m. - 5 p.m., EST, Monday - Friday

Questions, problèmes ou besoin d'aide?

Contactez notre service à la clientèle au
1-866-839-2888, du lundi au vendredi de 9h00 à 17h00 HNE.

Preguntas, problemas o necesita ayuda?

Llame a nuestro departamento de servicio al cliente al
1-866-839-2888, 9 am. - 5 pm., HDE, Lunes a Viernes.

ENTRETIEN ET NETTOYAGE

Pour le nettoyage général, utiliser un savon doux, non abrasif et de l'eau tiède. Ne pas utiliser de nettoyeurs abrasifs (tels les nettoyeurs contenant du sable ou de la silice qui rayeront la surface en porcelaine). Les nettoyeurs de toilette ordinaires peuvent être utilisés sur la surface de la cuvette en porcelaine. Ne pas utiliser de nettoyeurs placés à l'intérieur du réservoir, car ils peuvent contenir des produits chimiques agressifs qui attaquent les composants du réservoir.

GARANTIE LIMITÉE DU PRODUIT

Période de garantie (de la date de vente au premier acheteur): 1 an sur les composants électriques et électroniques, 5 ans sur les raccords, 20 ans sur les composants en céramique.

LE DISTRIBUTEUR garantit au premier acheteur au détail que, dans un délai raisonnable après en avoir été informé par l'acheteur, LE DISTRIBUTEUR réparera ou remplacera le produit, ou toute partie ou composant du produit couvert, distribué par LE DISTRIBUTEUR qui a été prouvé à la satisfaction DU DISTRIBUTEUR comme ayant un défaut de fabrication ou de matériau, et qui s'est révélé défectueux dans des conditions normales d'utilisation et durant la période de garantie. La présente garantie limitée ne s'applique pas aux produits qui ont été endommagés ou qui se sont révélés défectueux en raison de causes autres que des défauts de fabrication (par exemple, mais sans s'y limiter, à une installation inadéquate, incluant des dommages aux finitions; à un manque ou un mauvais entretien; à une exposition à des éléments tels que des produits corrosifs, des dommages par contact externe avec l'eau ou certains environnements; à des causes externes ou à des chocs tels qu'une surcharge électrique, un incendie ou des impuretés dans le système d'approvisionnement de l'eau, à une altération; à un abus ou à une mauvaise utilisation). La garantie commence à la date initiale d'achat d'un produit par le client. Cette garantie s'applique exclusivement aux produits achetés et utilisés dans le pays original de vente.

Procédure de réclamation de garantie : Pour effectuer une réclamation, veuillez envoyer un courriel au DISTRIBUTEUR ou contactez-le par téléphone afin de trouver une solution à votre problème et amorcer le processus de réclamation. Les produits peuvent être inspectés ou évalués par LE DISTRIBUTEUR; de plus, tout produit, pièce ou composant jugé conforme aux critères de garantie ci-dessus sera réparé ou remplacé au gré DU DISTRIBUTEUR. Les pièces remplacées ou réparées seront expédiées sans frais au client via un transport terrestre vers les destinations américaines seulement. Toute méthode d'expédition accélérée est aux frais du client.

AVERTISSEMENT ET EXCLUSION DES GARANTIES : Cette garantie est censée être une déclaration complète et exclusive des modalités de toutes les garanties limitées offertes par LE DISTRIBUTEUR.

Dans la pleine limite permise par la loi, à l'exception de la garantie expresse énoncée dans ce document, IL N'Y A AUCUNE GARANTIE, EXPRESSE OU IMPLICITE, Y COMPRIS TOUTE GARANTIE TACITE DE QUALITÉ MARCHANDE OU DE CONVENANCE À UNE FIN PARTICULIÈRE PROLONGÉE PAR LE DISTRIBUTEUR. Certains états n'autorisent pas l'exclusion ni la restriction de la durée des garanties implicites, de sorte que les limitations susmentionnées peuvent ne pas s'appliquer à votre égard.

La présente garantie vous confère des droits juridiques spécifiques. Vous pouvez également jouir d'autres droits qui peuvent varier selon la loi d'un état ou d'un pays, laquelle ne peut être refusée ou modifiée par la clause de non-responsabilité ci-dessus. Sauf dans les cas permis par la loi, la clause de non-responsabilité n'a pas pour objet de renoncer, modifier, libérer ou limiter l'applicabilité de la législation d'un état ou d'un pays incompatible avec les modalités de cette garantie limitée et de cette clause de non-responsabilité. Toutefois, dans la mesure permise par la loi, aucune garantie implicite de qualité marchande ou de convenance n'est prévue ou prolongée aux présentes. Nonobstant la clause de non-responsabilité, si une garantie implicite est imposée par application de la loi, dans la mesure permise, la durée de ces garanties implicites est limitée à la durée la plus courte de la garantie expresse ou de la prescription applicable.

Les produits énumérés ci-dessus sont destinés à être installés et utilisés à des fins personnelles et résidentielles. L'utilisation de produits à d'autres fins telles que des fins commerciales annule la présente garantie. La garantie limitée s'applique uniquement aux produits énumérés dans le présent document et aucune garantie n'est accordée aux produits qui ne sont pas distribués par LE DISTRIBUTEUR. La garantie ne s'applique qu'au premier acheteur au détail.

Transférabilité : Cette garantie ne peut être transférée.

LIMITES ET EXCLUSION DES RÉCLAMATIONS POUR DOMMAGES ET INTÉRÊTS : La responsabilité exclusive DU DISTRIBUTEUR en vertu de cette garantie limitée est d'évaluer, d'inspecter, de réparer et/ou de remplacer, à son gré, tout produit, pièce ou composant défectueux. Dans certains cas, LE DISTRIBUTEUR se réserve le droit de fournir des pièces remises à neuf. L'acheteur convient qu'il s'agit du seul et unique recours énoncé dans la présente garantie limitée. LE DISTRIBUTEUR ne sera en aucun cas tenue responsable de quelque dommage que ce soit, qu'il soit accidentel, consécutif, particulier ou indirect, y compris la perte de jouissance du produit découlant d'un défaut de fabrication. LE DISTRIBUTEUR ne sera pas tenue responsable de la main-d'œuvre ou de tout autre frais relié à l'enlèvement ou à l'installation du produit, des pièces et/ou des composants garantis. Certains états n'autorisent pas l'exclusion ni la restriction des dommages accessoires ou indirects; par conséquent, les restrictions peuvent ne pas s'appliquer à votre égard.

Modification du produit : LE DISTRIBUTEUR se réserve le droit de changer, modifier ou améliorer les produits sans être tenue d'incorporer lesdits changements aux produits vendus ou installés antérieurement.

Autorité compétente et modification : le détaillant n'est pas le mandataire DU DISTRIBUTEUR et n'est pas autorisé à changer ou modifier les modalités de la garantie limitée. En outre, le détaillant ne peut exercer d'autorité sur LE DISTRIBUTEUR ni faire aucune déclaration ou promesse ayant trait au produit qui engage DU DISTRIBUTEUR.



Questions, problems, need help?

Call our customer service department at
1-866-839-2888, 9 a.m. - 5 p.m., EST, Monday - Friday

Questions, problèmes ou besoin d'aide?

Contactez notre service à la clientèle au
1-866-839-2888, du lundi au vendredi de 9h00 à 17h00 HNE.

Preguntas, problemas o necesita ayuda?

Llame a nuestro departamento de servicio al cliente al
1-866-839-2888, 9 am. - 5 pm., HDE, Lunes a Viernes.

MANTENIMIENTO Y CUIDADO

Para limpieza general, utilice un detergente suave no abrasivo y agua tibia. No utilice limpiadores abrasivos (esos limpiadores contienen arena y sílice que rayarán el acabado de cerámica). Los limpiadores corrientes de taza de baño pueden ser usados en la taza de baño. No utilice limpiadores de taza colocados “dentro del tanque” porque contienen químicos corrosivos que atacan los componentes del tanque.

GARANTÍA LIMITADA PRODUCTOS

Período de garantía (desde la fecha de venta hasta el primer comprador minorista): 1 año en componentes eléctricos y electrónicos, 5 años en accesorios, 20 años en componentes cerámicos.

Garantía limitada: EL DISTRIBUIDOR le garantiza al comprador minorista original que dentro de un tiempo razonable después de la notificación de parte del comprador, EL DISTRIBUIDOR reparará o reemplazará el producto, o cualquier pieza o componente del producto cubierto, distribuido por EL DISTRIBUIDOR el cual, a la satisfacción de EL DISTRIBUIDOR, ha resultado defectuosos en mano de obra o materiales, y el cual ha fallado durante el uso normal y dentro del periodo de garantía. Esta Garantía limitada no se aplica a productos que han sido dañados, o que han fallado como resultado de causas distintas de defectos de fabricación (tales como pero sin limitarse a instalación inadecuada; falta de cuidado o mantenimiento o si éstos son inadecuados; exposición a los elementos incluyendo productos y ambientes corrosivos o agua; alteración; abuso o uso inapropiado). La garantía comienza en la primera fecha en que un Producto es comprado por el cliente. Esta garantía se aplica solo a los productos comprados y utilizados en el país de venta original.

Procedimiento de reclamación de garantía: Para presentar una queja, envíe un correo electrónico al DISTRIBUIDOR o comuníquese con ellos por teléfono para encontrar una solución a su problema y comenzar el proceso de reclamación. Los productos pueden ser inspeccionados o evaluados por EL DISTRIBUIDOR y cualquier producto, pieza o componente que llegue a cumplir con los criterios de garantía expuestos arriba será reparado o reemplazado a discreción de EL DISTRIBUIDOR. Las piezas reemplazadas o reparadas serán enviadas sin costo alguno al cliente por vía terrestre a destinatarios en los Estados Unidos únicamente. Cualquier método de envío acelerado será por cuenta del cliente.

EXONERACIÓN DE RESPONSABILIDAD Y EXCLUSIÓN DE GARANTÍAS: Esta garantía es considerada la exposición completa y exclusiva de los términos de todas las garantías limitadas ofrecidas por EL DISTRIBUIDOR.

Hasta donde lo permita la ley, fuera de la garantía expresa detallada en este instrumento, NO HAY GARANTÍAS, EXPRESAS NI IMPLÍCITAS, INCLUYENDO GARANTÍAS IMPLÍCITAS DE COMERCIALIDAD O CONVENIENCIA PARA UN FIN PARTICULAR, OFRECIDAS POR EL DISTRIBUIDOR. Algunos estados no permiten la exclusión o limitaciones a la duración de garantías implícitas de modo que cabe la posibilidad que la limitación mencionada arriba no se aplique a usted.

Esta garantía le da derechos legales específicos. Es posible que también tenga derechos, que pueden variar según legislaciones estatales o nacionales pertinentes, que no podrán ser sometidos a renuncia ni ser modificados por la exoneración de responsabilidad mencionada arriba. Excepto lo permitido, la exoneración de responsabilidad no está destinada a generar la renuncia, modificar, liberar o limitar la aplicabilidad de legislaciones preventivas estatales o nacionales inconsistentes con los términos de esta Garantía limitada y Exoneración de responsabilidad. Sin embargo, hasta donde la ley lo permita, ninguna garantía implícita de comercialidad o conveniencia es considerada bajo la presente garantía. No obstante la Exoneración de responsabilidad, si cualquier garantía implícita es impuesta por la operación de la ley, hasta donde se permita, la duración de dichas garantías implícitas está limitada al término más corto de la garantía expresa o el estatuto aplicable de limitaciones.

Los Productos mencionados arriba están destinados a ser instalados y utilizados para fines personales y consumo residencial. El uso del producto para cualquier otro fin, como fines comerciales anulará esta garantía. La Garantía limitada es aplicada únicamente a los Productos detallados en esta garantía, y no se da ninguna garantía a productos no distribuidos por EL DISTRIBUIDOR. Esta garantía es aplicable únicamente al primer comprador minorista.

Transferibilidad: Esta garantía no es transferible.

LIMITACIÓN Y EXCLUSIÓN DE REMEDIOS Y DAÑOS: La única responsabilidad de EL DISTRIBUIDOR bajo esta Garantía limitada será la reparar o reemplazar, a su discreción, cualquier Producto o componente defectuoso. En ciertos casos EL DISTRIBUIDOR se reserva el derecho de suministrar piezas reacondicionadas. El comprador acepta que éste es el remedio único y exclusivo bajo esta Garantía limitada. EL DISTRIBUIDOR no será responsable de ningún daño incidental, resultante, especial o indirecto, incluyendo pérdida de uso como resultado de cualquier defecto de fabricación en el Producto. EL DISTRIBUIDOR no será responsable de mano de obra, ni de cualquier otro costo asociado al retiro o a la instalación de piezas bajo garantía. Algunos estados no permiten la exclusión de daños incidentales o resultantes, entonces puede que esta limitación no se aplique a usted.

Modificación de productos: EL DISTRIBUIDOR se reserva el derecho de cambiar, modificar o mejorar los Productos sin la obligación de incorporar dichos cambios en Productos previamente vendidos o instalados.

Autoridad y modificación: El vendedor minorista no es agente de EL DISTRIBUIDOR y no está autorizado a cambiar o modificar los términos de esta Garantía limitada. Además, el vendedor minorista no podrá obligar a EL DISTRIBUIDOR ni hacer declaraciones o promesas respecto al Producto, que puedan comprometer a EL DISTRIBUIDOR.



Questions, problems, need help?

Call our customer service department at
1-866-839-2888, 9 a.m. - 5 p.m., EST, Monday - Friday

Questions, problèmes ou besoin d'aide?

Contactez notre service à la clientèle au
1-866-839-2888, du lundi au vendredi de 9h00 à 17h00 HNE.

Preguntas, problemas o necesita ayuda?

Llame a nuestro departamento de servicio al cliente al
1-866-839-2888, 9 am. - 5 pm., HDE, Lunes a Viernes.