

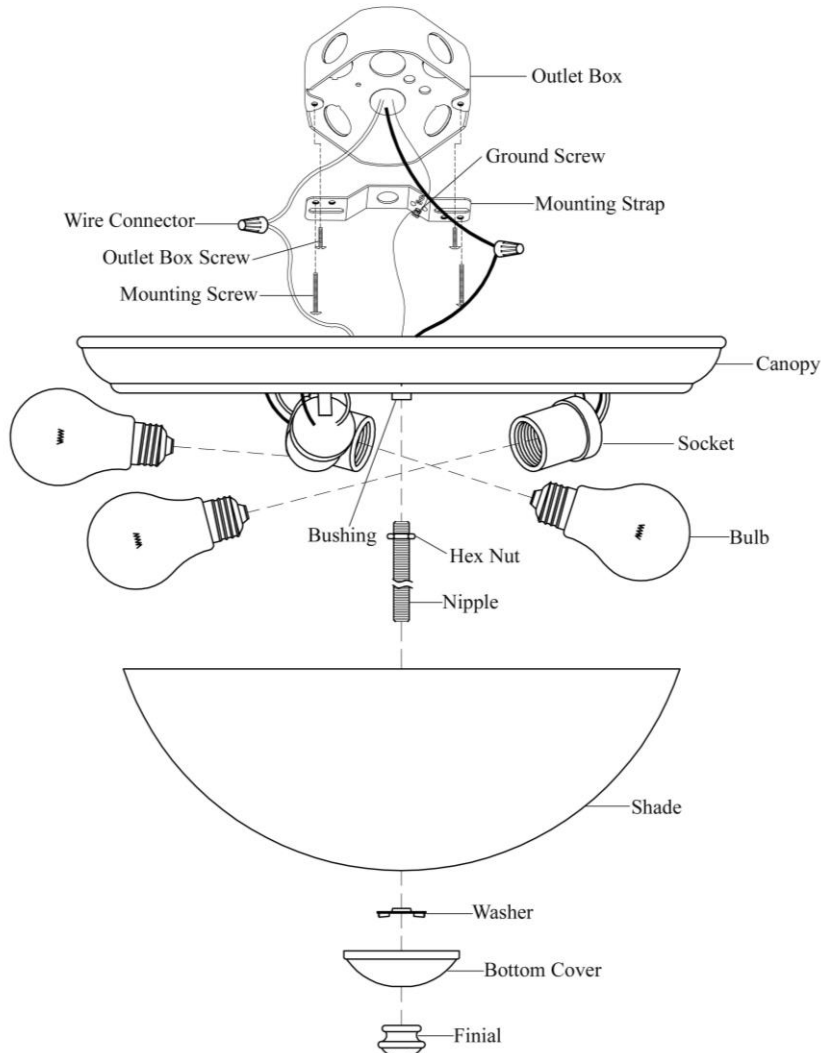
ASSEMBLY INSTRUCTION

SKU#60/5141, 60/5041

NOTE: Please consult a qualified electrician if you are not certain of installation or service.

CAUTION: Before starting installation or service, disconnect the power by turning off the circuit breaker or by removing the fuse at the fuse box.

1. Carefully unpack the fixture, lay out all parts on a clean surface.
2. Thread the longer Mounting Screws into mounting holes on Mounting Strap.(to be fully tightened later)
3. Fasten the mounting strap onto the outlet box by using provided 2 outlet box screws.
4. Tie ground wire from outlet box and from fixture to the ground screw on the mounting strap. Connect white wire from fixture to white wire (neutral wire) from supply circuit. Connect black wire from fixture to black wire (live wire) from supply circuit. Cover connections using provided wire connectors.
5. Place the canopy to the outlet box. Allow the heads of mounting screws come out through the large ends of keyholes. Twist the canopy until the heads of mounting screws slide into narrow ends of keyholes. Tighten mounting screws to secure the canopy.
6. Unscrew the finial from the nipple. Then screw the nipple into the bushing using the hex nut.
7. Install the bulbs (Not included). Place the shade ,washer and bottom cover over the nipple, and screw with the finial
8. Turn on power.



NUMO[®]
LIGHTING

A Satco Product

INSTRUCCIÓN DE ASAMBLEA

SKU#60/5141, 60/5041

NOTE: Por favor, Consulte con un electricista calificado en caso de que esté seguro de la instalación.

CAUCIÓN: Antes de comenzar la instalación, cortar la electricidad mediante apagar el cortacircuitos o quitar el fusible desde la caja de fusible.

1. Desempaquetar cuidadosamente la instalación, disponer todas las piezas sobre una superficie limpia.
2. Apretar los Tornillos de Montaje más largos en los agujeros de montaje que hay en la Correa de Montaje. (para ser completamente apretados más tarde).
3. Abroche la correa de montaje a la caja de salida usando los dos tornillos de la caja de salida.
4. Ate el cable de toma de tierra desde la instalación y desde la Caja de Salida al Tornillo de Toma de Tierra que hay en la Aro de Montaje. Conecte blanco(neutron) del circuito de suministro. Conecte el cable que con escritura desde la instalación al cable negro(alimentación) del circuito de suministro. Cubrir las conexiones usando los Conectores de Cable que se proporcionan.
5. Colocar la dosel del Techo sobrela Caja de Salida. Dejar que las cabezas de los Tornillos de Montaje se salgan a través de los extremos grandes de los cerrojos. Girar la Placa del Techo hasta que las cabezas de los Tornillos de Montaje deslicen en los extremos estrechos de los cerrojos. Abrochar los Tornillos de Montaje para fijar la Placa del Techo.
6. Desatornillar el Embellecedor desde la Vara Roscada. Después atornillar la Vara Roscada en el Buje que hay por debajo del cuerpo de la instalación y abrocharlo usando la Tuerca Hexagonal.
7. Instalar las bombillas (No incluídas). Acoplar la Pantalla, Arandela y Casquillo a la Vara Roscada, y Tapa Inferior el Embellecedor.
8. Activar la electricidad.

INSTRUCTIONS DE MONTAGE

SKU#60/5141, 60/5041

REMARQUE : Si vous avez des incertitudes quant à l'installation, demandez de l'aide à un électricien qualifié.

ATTENTION : Avant de commencer l'installation, déconnectez l'alimentation électrique avec le disjoncteur ou en retirant le fusible du disjoncteur. Calfeutrer la surface de montage au sommet et sur les côtés.

1. Déballez soigneusement le luminaire et placez toutes les pièces sur une surface propre.
2. Serrez les Vis de montage longues dans les orifices de montage sur la Bande de montage (les vis seront serrées à fond plus tard).
3. Fixez la Bande de montage sur le Boîtier de prise de courant à l'aide de deux Vis pour boîtier de prise de courant.
4. Attachez le fil de terre du luminaire et du Coffret de prise de courant sur la Vis de terre sur la Anneau de Montage. Connectez blanc(neutres) du circuit d'alimentation. Connectez le fil du luminaire qui comporte une mention écrite sur le fil noir (alimentation) du circuit d'alimentation. Couvrez les connexions à l'aide des Connecteurs de fils fournis.
5. Placez la Couvercle de plafond sur le Coffret de prise de courant. Laissez les têtes des Vis de montage ressortir par les grandes extrémités des boutonnières. Faites tourner la Plaque de plafond jusqu'à ce que les Vis de montage glissent dans les petites extrémités des boutonnières. Serrez les Vis de montage pour fixer la Plaque de plafond en position.
6. Dévissez le Faîteau de Manchon fileté. Puis vissez le Manchon fileté dans la Douille sur le corps du luminaire et serrez à l'aide de l'Ecrou hexagonal.
7. Installez l'ampoule (Non fournie). Mettez en place l'Abat-jour, la Rondelle et le Capot inférieur sur le Manchon fileté, et fixez le tout avec le Faîteau.
8. Allumez l'électricité.