

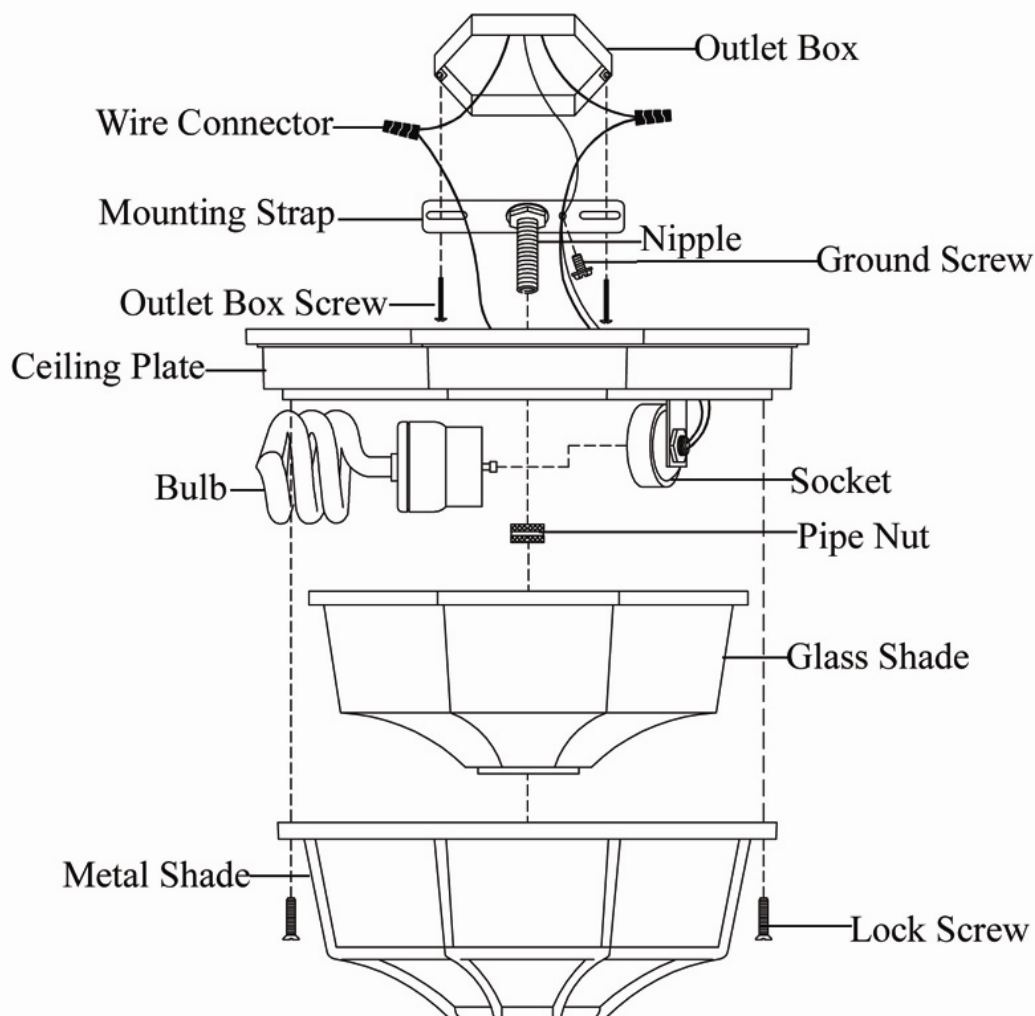
ASSEMBLY INSTRUCTION

SKU#60/578/579/580

NOTE: Please consult a qualified electrician if you are not certain of the installation.

CAUTION: Before starting the installation, disconnect the power by turning off the circuit breaker or by removing the fuse at the fuse box.

1. Fasten Nipple to Mounting Strap by screwing Hex Nut and adjust desired length.
2. Fasten Mounting Strap onto Outlet Box using 2 Outlet Box Screws.
3. Connect wires with white to white and black to black, cover the connections by using the Wire Connectors provided. Tie the ground wire from Outlet Box and from fixture to the Ground Screw on the Mounting Strap.
4. Place the Ceiling Plate against the ceiling allowing the Nipple to pass through the center hole of the Ceiling Plate, and secure the Ceiling Plate with Pipe Nut.
5. Install bulb (Included).
6. Fasten the Glass Shade and Metal Shade onto the Ceiling Plate by using the Lock Screws provided.
7. Turn on the power.



INSTRUCCIÓN DE ASAMBLEA

SKU#60/578/579/580

NOTE : Por favor, consulte con un electricista calificado en caso de que no esté seguro de la instalación.

CAUCIÓN : Antes de comenzar la instalación, cortar la electricidad mediante apagar el cortacircuitos o quitar el fusible desde la caja de fusible.

1. Abroche la Entrerrosca a la Correa de Montaje atornillando la Tuerca Hexagonal y ajustar la longitud deseada.
2. Abrochar la Correa de Montaje en la Caja de Salida usando 2 Tornillos de la Caja de Salida.
3. Conectar los cables blanco con blanco y negro con negro, cubrir las conexiones usando los Conectores de Cable que se proporcionan. Atar el cable de toma de tierra desde la Caja de Salida y desde la instalación al Tornillo de toma de tierra que hay en la Correa de Montaje.
4. Colocar la Placa del Techo contra el techo dejando que la Entrerrosca pase a través del agujero central de la Placa del Techo, y fijar la Placa del Techo con la Tuerca de Tubo.
5. Instalar la bombilla (Incluida).
6. Abrochar la Pantalla de Cristal y la Pantalla de Metal en la Placa del Techo usando los Tornillos de Bloqueo que se proporcionan.
7. Apagar la alimentación.

INSTRUCTIONS DE MONTAGE

SKU#60/578/579/580

REMARQUE : Si vous avez des incertitudes quant à l'installation, demandez de l'aide à un électricien qualifié.

ATTENTION : Avant de commencer l'installation, déconnectez l'alimentation électrique avec le disjoncteur ou en retirant le fusible du disjoncteur. Calfeutrer la surface de montage au sommet et sur les côtés.

1. Fixez l'Embout à la Bande de montage en vissant l'Ecrou hexagonal et en ajustant à la longueur désirée.
2. Fixez la Bande de montage sur le Boîtier de prise électrique à l'aide de deux Vis pour boîtier de prise électrique.
3. Connectez les fils blanc sur blanc et noir sur noir, couvrez les connexions à l'aide des Connecteurs de fils fournis. Attachez le fil de terre du Coffret de prise électrique et du lustre sur la Vis de terre sur la Bande de montage.
4. Placez la Plaque de plafond contre le Mur en laissant l'Embout passer par l'orifice central de la Plaque de plafond, et fixez la Plaque de plafond avec l'Ecrou tubulaire.
5. Installez l'ampoule (Fournie).
6. Attachez l'Abat-jour en verre et l'Abat-jour en métal sur la Plaque de plafond à l'aide des Vis de montage fournies.
7. Allumez l'électricité.