

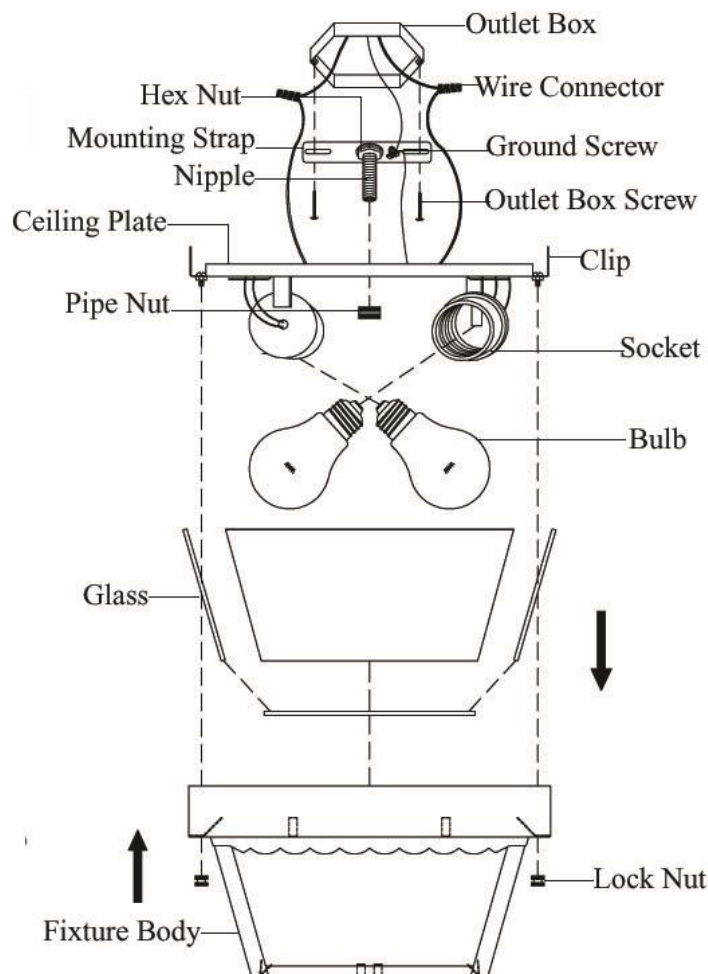
ASSEMBLY INSTRUCTION

SKU#60/470/471/472/473

NOTE: Please consult a qualified electrician if you are not certain of the installation.

CAUTION: Before starting the installation, disconnect the power by turning off the circuit breaker or by removing the fuse at the fuse box. Caulk to mounting surface at sides.

1. Fasten Nipple to Mounting Strap by screwing Hex Nut and adjust desired length.
2. Fasten Mounting Strap onto Outlet Box using 2 Outlet Box Screws.
3. Tie ground wire from outlet box and from fixture to the ground screw on the mounting strap. Connect white wire from fixture to white wire (neutral wire) from supply circuit. Connect black wire from fixture to black wire (live wire) from supply circuit. Cover connections using provided wire connectors.
4. Place the Ceiling Plate against the ceiling allowing the Nipple to pass through the center hole of the Ceiling Plate, and secure the Ceiling Plate with Pipe Nut.
5. Install bulb (Not included).
6. Assemble Glass into fixture body and then using tool to press the clip close to the glass (You shouldn't use too much strength in case to hurt yourself).
7. Place the fixture body to cover Ceiling Plate and fasten the glass using 2 Lock Nuts provided.
8. Turn on the power.



NUVO®
LIGHTING

A Satco Product

INSTRUCCIÓN DE ASAMBLEA

SKU#60/470/471/472/473

NOTE : Por favor, consulte con un electricista calificado en caso de que no esté seguro de la instalación.

CAUCIÓN : Antes de comenzar la instalación, cortar la electricidad mediante apagar el cortacircuitos o quitar el fusible desde la caja de fusible. Calafatee a la superficie de montaje en la parte superior e interior.

1. Abroche la Entrerosca a la Correa de Montaje atornillando la Tuerca Hexagonal y ajustar la longitud deseada.
2. Abrochar la Correa de Montaje en la Caja de Salida usando 2 Tornillos de la Caja de Salida.
3. Tomar el cable de tierra que hay desde carsaca, envolverlo alrededor del Tornillo de Tierra que hay en la Correa de Montaje de tal forma que el extremo del cable de tierra se quede flojo, apretar el Tornillo de Tierra, y conectar el cable de tierra que hay desde la instalación al extremo flojo del cable de tierra que sale desde la carsaca retorciendo los extremos con unos alicates. Conectar los cables blanco con blanco y negro con negro, cubrir las conexiones usando los Conectores de Cables que se proporcionan.
4. Colocar la Placa de la Pared contra la Pared dejando que la Entrerosca pase a través del agujero central de la Placa de la Pared, y fijar la Placa de la Pared con la Tuerca de Tubo.
5. Instalar la bombilla (No incluida).
6. Montar en soporte de vidrio cuerpo y, a continuación, utilizando la herramienta para el clip de prensa cerca del vidrio (No debe usar demasiada fuerza en caso de lesión).
7. Colocar la Pantalla en la Placa del Techo y abrochar la pantalla usando 2 Tuercas de Cierre que se proporcionan.
8. Apagar la alimentación.

INSTRUCTIONS DE MONTAGE

SKU#60/470/471/472/473

REMARQUE : Si vous avez des incertitudes quant à l'installation, demandez de l'aide à un électricien qualifié.

ATTENTION : Avant de commencer l'installation, déconnectez l'alimentation électrique avec le disjoncteur ou en retirant le fusible du disjoncteur. Calfeutrer la surface de montage au sommet et sur les côtés.

1. Fixez l'Embout à la Bande de montage en vissant l'Ecrou hexagonal et en ajustant à la longueur désirée.
2. Fixez la Bande de montage sur le Boîtier de prise électrique à l'aide de deux Vis pour boîtier de prise électrique.
3. Prenez le fil de terre de la maison, enroulez-le autour de la Vis de terre sur la Barre de montage de façon à ce que l'extrémité du fil de terre reste lâche, serrez la Vis de terre et connectez le fil de terre de la lampe sur l'extrémité lâche du fil de terre de la maison en pliant ensemble les extrémités à l'aide d'une pince. Connectez les fils blanc sur blanc et noir sur noir, couvrez les connexions à l'aide des Connecteurs de fils fournis.
4. Placez la Plaque murale contre le Mur en laissant l'Embout passer par l'orifice central de la Plaque murale, et fixez la Plaque murale avec l'Ecrou tubulaire.
5. Installez l'ampoule (non fournie).
6. Assemblez fixture corps en verre, puis en utilisant l'outil d'appuyer sur le clip à proximité de la vitre (Vous ne devriez pas utiliser trop de force dans le cas de faire du mal à vous-même).
7. Placez l'Abat-jour sur la Plaque de plafond et fixez-le à l'aide des deux Contre-écrous fournis.
8. Allumez l'électricité.