

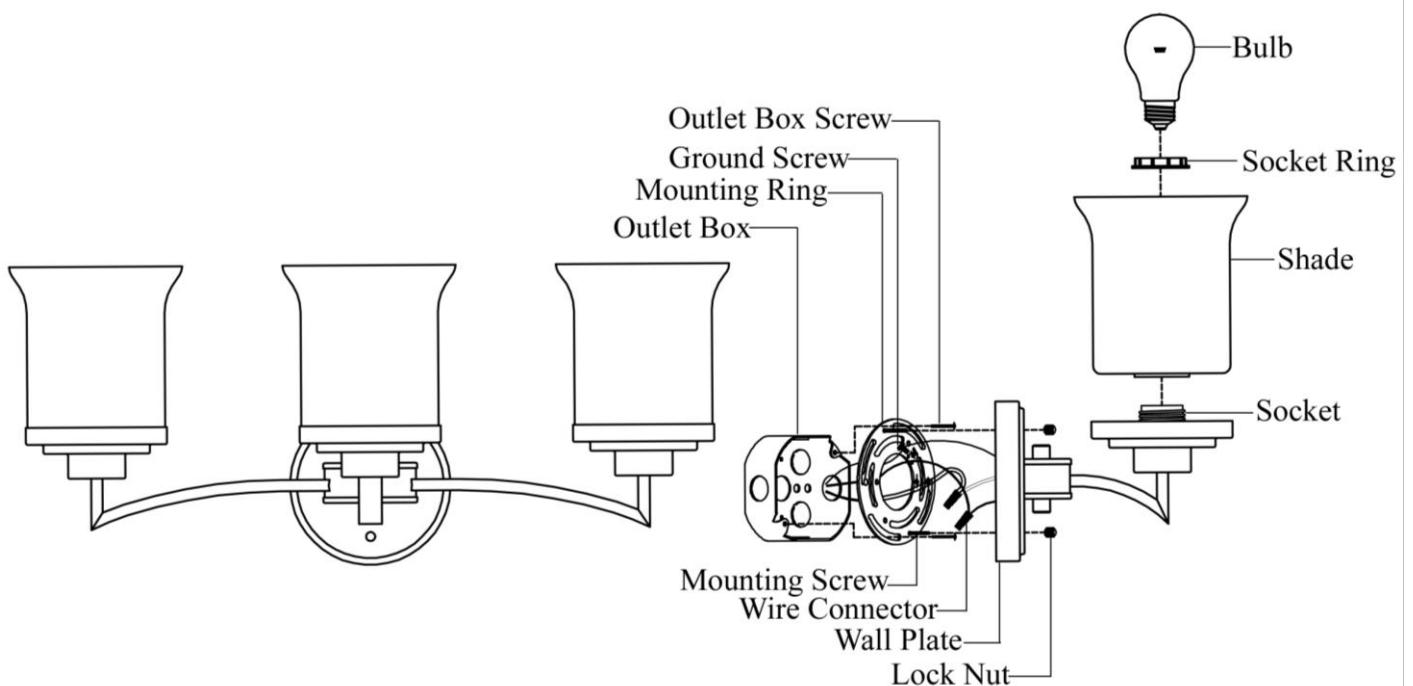
ASSEMBLY INSTRUCTION

SKU#60/4103, 60/4123

NOTE: Please consult a qualified electrician if you are not certain of the installation or service.

CAUTION: Before starting the installation or service, disconnect the power by turning off the circuit breaker or by removing the fuse at the fuse box.

1. Carefully unpack the fixture, lay out all parts on a clean surface.
2. Fasten the mounting ring onto the outlet box by using provided 2 outlet box screws.
3. Tie ground wire from outlet box and from fixture to the ground screw on the mounting ring. Connect white wire from fixture to white wire (neutral wire) from supply circuit. Connect black wire from fixture to black wire (live wire) from supply circuit. Cover connections using provided wire connectors.
4. Place the fixture body to the wall by aligning the protruding mounting screws all the way through the wall plate and tighten lock nuts to the mounting screws until the fixture body is held firmly against the wall.
5. Unscrew the socket rings from the sockets. Place the shades over the sockets, refasten the socket rings to secure them.
6. Install the bulbs (Not included).
7. Turn on the power. This fixture can be installed as an up-light or a down-light position.



NUVO[®]
LIGHTING

A Satco Product

INSTRUCCIÓN DE ASAMBLEA

SKU#60/4103, 60/4123

NOTE: Por favor, Consulte con un electricista calificado en caso de que esté seguro de la instalación.

CAUCIÓN: Antes de comenzar la instalación, cortar la electricidad mediante apagar el cortacircuitos o quitar el fusible desde la caja de fusible.

1. Desempaquetar cuidadosamente la instalación, disponer todas las piezas sobre una superficie limpia.
2. Acoplar la barra Cruzada a la Caja de salida usando los Tornillos de la Caja de salida que se proporcionan.
3. Ate el cable de toma de tierra desde la instalación y desde la Caja de Salida al Tornillo de Toma de Tierra que hay en la Aro de Montaje. Conecte el cable si escritura (con las puas levantadas) desde la instalación al cable blanco(neutro) del circuito de suministro. Conecte el cable que con escritura desde la instalación al cable negro(alimentación) del circuito de suministro. Cubrir las conexiones usando los Conectores de Cable que se proporcionan.
4. Colocar el cuerpo de la instalación contra la pared alineando los Tornillos de Montaje protuberantes directamente a través de la Placa de la Pared y apretar las Tuercas de Cierre a los Tornillos de Montaje hasta que el cuerpo de la instalación esté firmemente sujeto contra la pared.
5. Desatornillar los Aros del Zócalo desde los Zócalos. Coloque las Pantallas sobre los Zócalos, reacoplar los Aros y Aros del Zócalo en los Zócalos para fijar las Pantallas.
6. Instalar las bombillas (No incluidas).
7. Activar la electricidad. La lámpara puede instalarse a la inverse.

INSTRUCTIONS DE MONTAGE

SKU#60/4103, 60/4123

REMARQUE : Si vous avez des incertitudes quant à l'installation, demandez de l'aide à un électricien qualifié.

ATTENTION : Avant de commencer l'installation, déconnectez l'alimentation électrique avec le disjoncteur ou en retirant le fusible du disjoncteur. Calfeutrer la surface de montage au sommet et sur les côtés.

1. Déballez soigneusement le luminaire et placez toutes les pièces sur une surface propre.
2. Fixez la barre transversale sur le Coffret de prise de courant à l'aide des vis pour coffret de prise de courant fournies.
3. Attachez le fil de terre du luminaire et du Coffret de prise de courant sur la Vis de terre sur la Anneau de Montage. Connectez le fil sans mention écrite (avec les cannelures) du luminaire sur le fil blanc(neutres) du circuit d'alimentation. Connectez le fil du luminaire qui comporte une mention écrite sur le fil noir (alimentation) du circuit d'alimentation. Couvrez les connexions à l'aide des Connecteurs de fils fournis.
4. Placez le corps du luminaire contre le mur en alignant les Vis de montage qui ressortent sur toute la longueur de la Plaque murale et fixez la lampe à l'aide des deux Contre-écrous jusqu'à ce le corps du luminaire soit fermement appliqué contre le mur.
5. Dévissez les Anneaux à douille et les Anneaux des Douilles. Placez les Abat-jours sur les Douilles, et remettez en placez les Anneaux et les Anneaux à douille de façon à maintenir les Abat-jours en position.
6. Installez l'ampoule (Non fournie)
7. Allumez l'électricité. Vous pouvez inverser l'orientation du luminaire.