

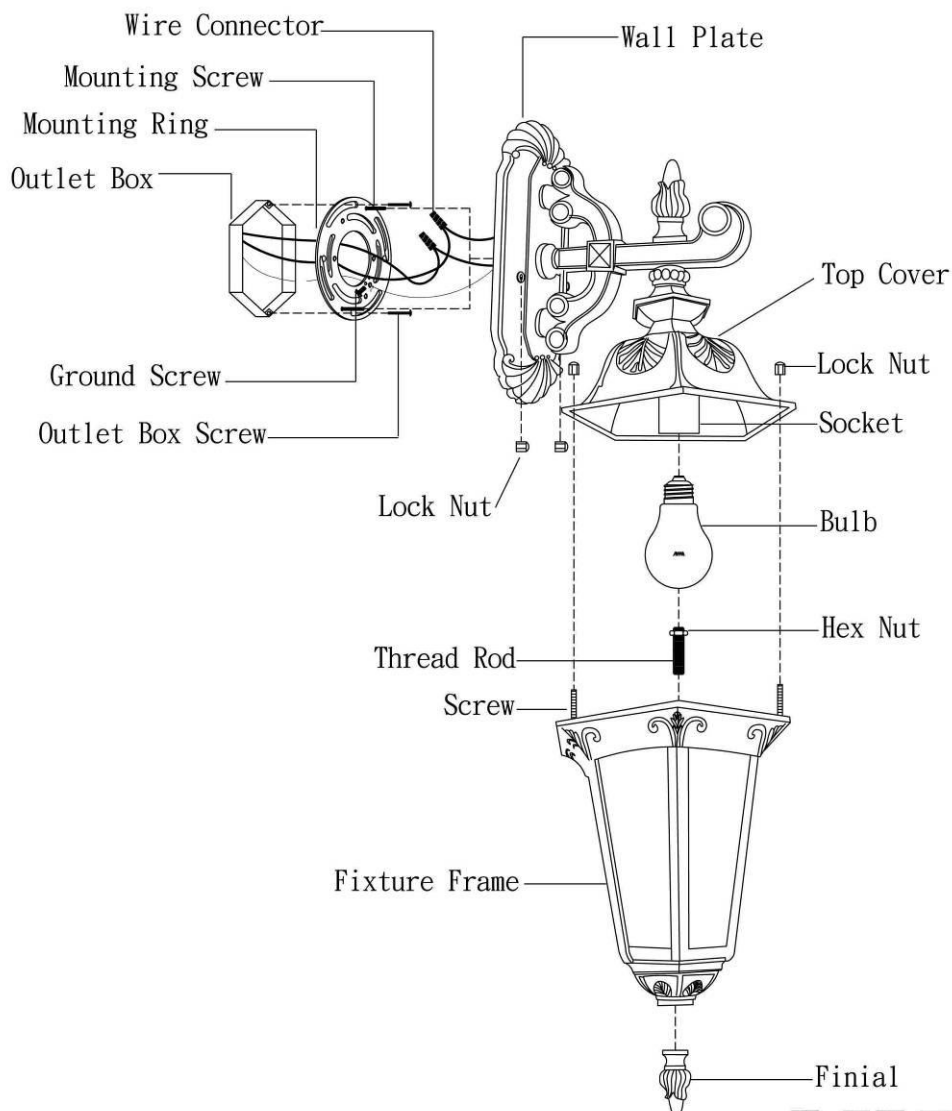
ASSEMBLY INSTRUCTION

SKU#60/2034, 60/2036

NOTE: Please consult a qualified electrician if you are not certain of the installation or servicing.

CAUTION: Before starting the installation or servicing, disconnect power by turning off the circuit breaker or by removing the fuse at the fuse box. Caulk to mounting surface at top and sides

1. Carefully unpack the fixture, lay out all parts on a clean surface.
2. Fasten Mounting Ring onto Outlet Box with the provided Outlet Box Screws. (Make sure the thread of the Mounting Screws is facing outside when the Mounting Ring attached to the Outlet Box).
3. Connect wires white to white and black to black. Cover the connections with Wire Connectors. Tie the ground wires from fixture and from Outlet Box to the Ground Screw on the Mounting Ring.
4. Place fixture body to the wall by aligning the protruding Mounting Screws all the way through the Wall Plate and tighten the fixture using 2 Lock Nuts provided. Fasten the fixture until it is held firmly to the wall
5. Attach the Thread Rod to the Fixture Frame, and fasten the Finial to the Thread Rod.
6. Install bulb. (Not included).
7. Using Lock Nuts, attach the Fixture Frame to the Top Cover.
8. Turn on power.



NUVO[®]
LIGHTING

A Satco Product

INSTRUCCIÓN DE ASAMBLEA

SKU#60/2034, 60/2036

NOTE : Por favor, consulte con un electricista calificado en caso de que no esté seguro de la instalación.

CAUCIÓN : Antes de comenzar la instalación, cortar la electricidad mediante apagar el cortacircuitos o quitar el fusible desde la caja de fusible.

1. Desatornillar el Lazo del Collar del Tornillo desde la Entrerrosca que hay en la Correa de Montaje.
2. Abroche el aro de montaje en la caja de salida con los tornillos de la caja de salida que se proporcionan. (Asegurese de que la rosca de los tornillos de montaje estén encarando hacia fuera cuando el aro de montaje esté acoplado a la caja de salida).
3. Conecte los cables blancos con blancos y negros con negros. Cubra las conexiones con los conectores de cable. Ate los cables de toma de tierra desde la instalación y desde la caja de salida al tornillo de toma de tierra que hay en el aro de montaje.
4. Coloque el cuerpo de la instalación a la pared alineando los tornillos protuberantes de montaje a través de la placa de la pared y apriete las 2 tuercas de cierre a los tornillos de montaje hasta que el cuerpo de la instalación esté sujeta firmemente en la pared
5. Acople la vara roscada al marco de la instalación, y abroche el embellecedor a la vara roscada.
6. Instalar la bombilla (No incluida).
7. Coloque la cubierta superior sobre los tornillos del marco de la instalación, usando 2 tuercas de cierre para asegurarlo.
8. Apagar la alimentación.

INSTRUCTIONS DE MONTAGE

SKU#60/2034, 60/2036

REMARQUE : Si vous avez des incertitudes quant à l'installation, demandez de l'aide à un électricien qualifié.

ATTENTION : Avant de commencer l'installation, déconnectez l'alimentation électrique avec le disjoncteur ou en retirant le fusible du disjoncteur. Calfeutrer la surface de montage au sommet et sur les côtés.

1. Dévissez la Boucle du collier à vis du Faîteau dans la Bande de montage.
2. Fixez l'Anneau de montage sur le Boîtier de prise de courant à l'aide de deux Vis pour boîtier de prise de courant. (Vérifiez que le filetage des Vis de montage est bien orienté vers l'extérieur lorsque l'Anneau de montage est fixé sur le Coffret de prise de courant.)
3. Connectez les fils blanc sur blanc et noir sur noir. Couvrez les connexions à l'aide des Connecteurs de fils. Attachez le fil de terre du luminaire et du Coffret de prise de courant sur la Vis de terre sur l'Anneau de montage.
4. Placez le corps de la lampe contre le mur en alignant les Vis de montage qui ressortent sur toute la longueur de la Plaque murale et fixez à l'aide des deux Écrous de verrouillage sur les Vis de montage jusqu'à ce que le corps du luminaire soit fermement plaqué contre le mur
5. Fixez le Montant fileté sur le Châssis du luminaire et fixez le Faîteau sur le Manchon fileté.
6. Installez l'ampoule (non fournie).
7. Placez le Capuchon du montant sur les Vis du Châssis du luminaire avec deux Ecrous de verrouillage pour le fixer.
8. Allumez l'électricité.