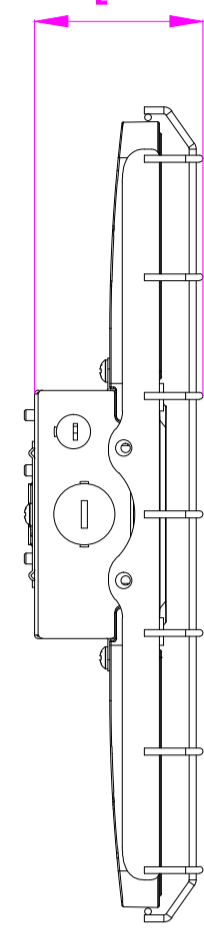
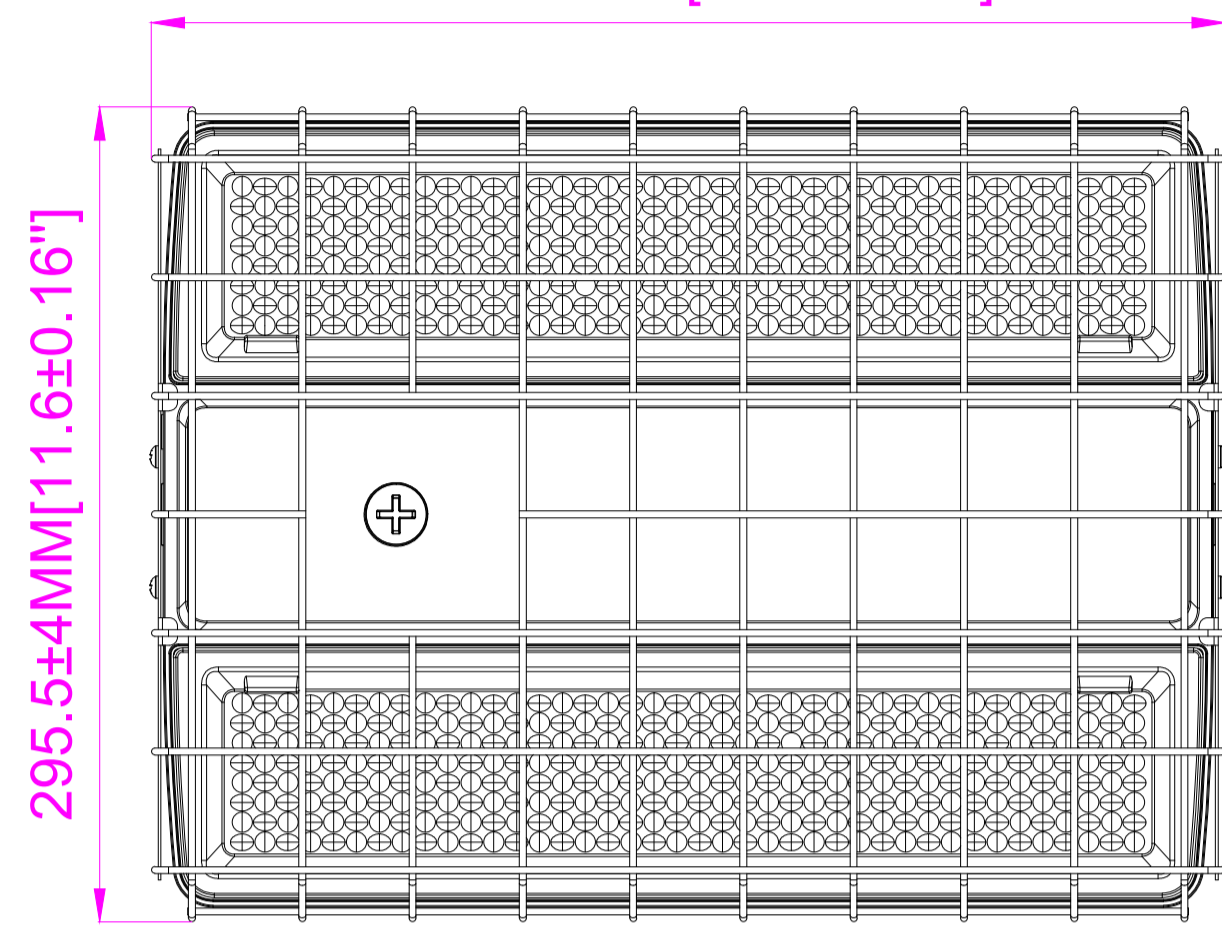


61±4MM[2.4±0.16"]

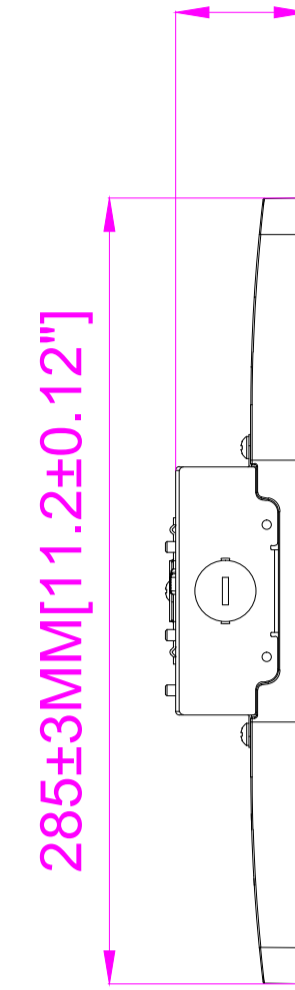


389.5±4MM[15.3±0.16"]



295.5±4MM[11.6±0.16"]

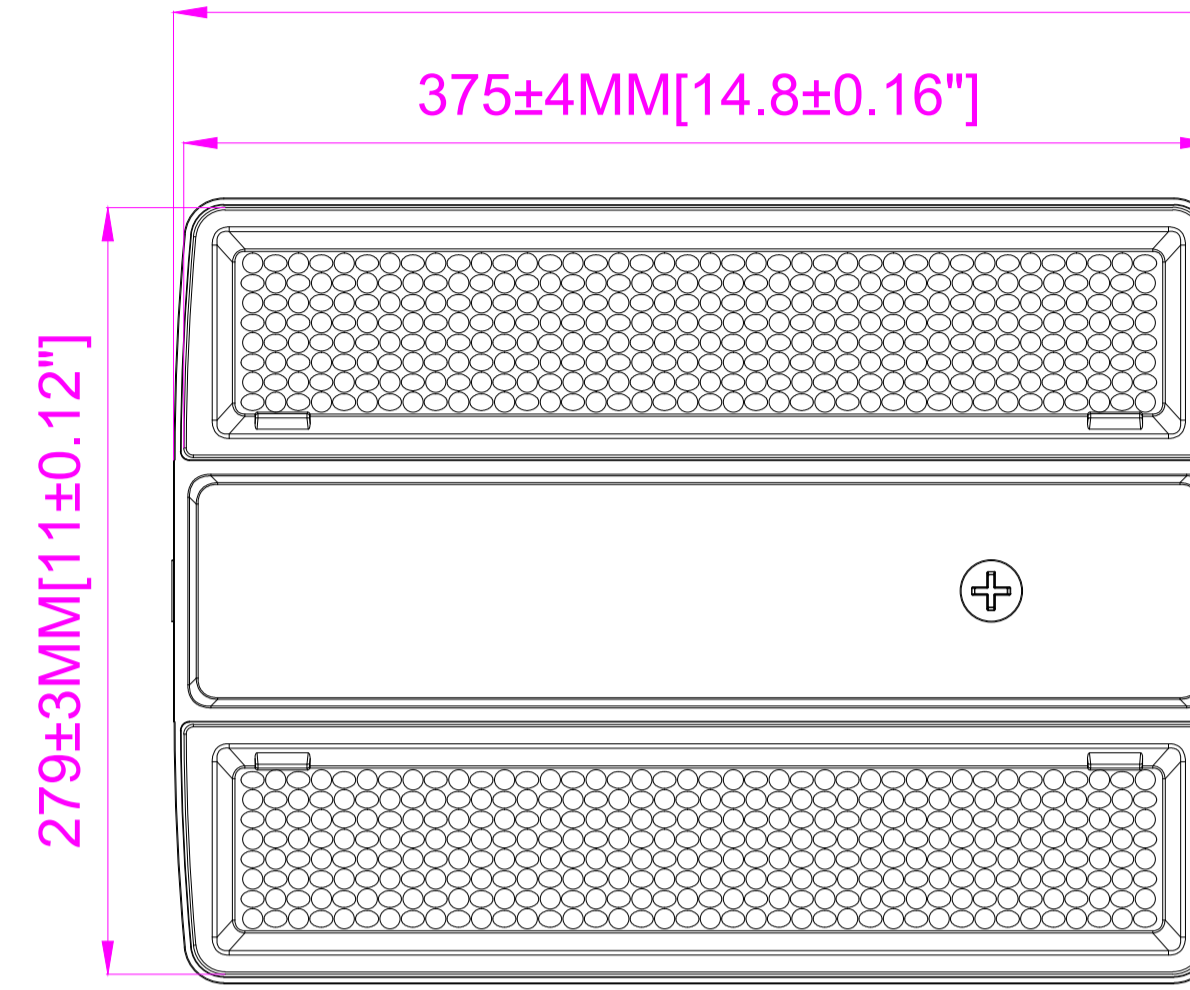
48±4MM[1.89±0.16"]



285±3MM[11.2±0.12"]

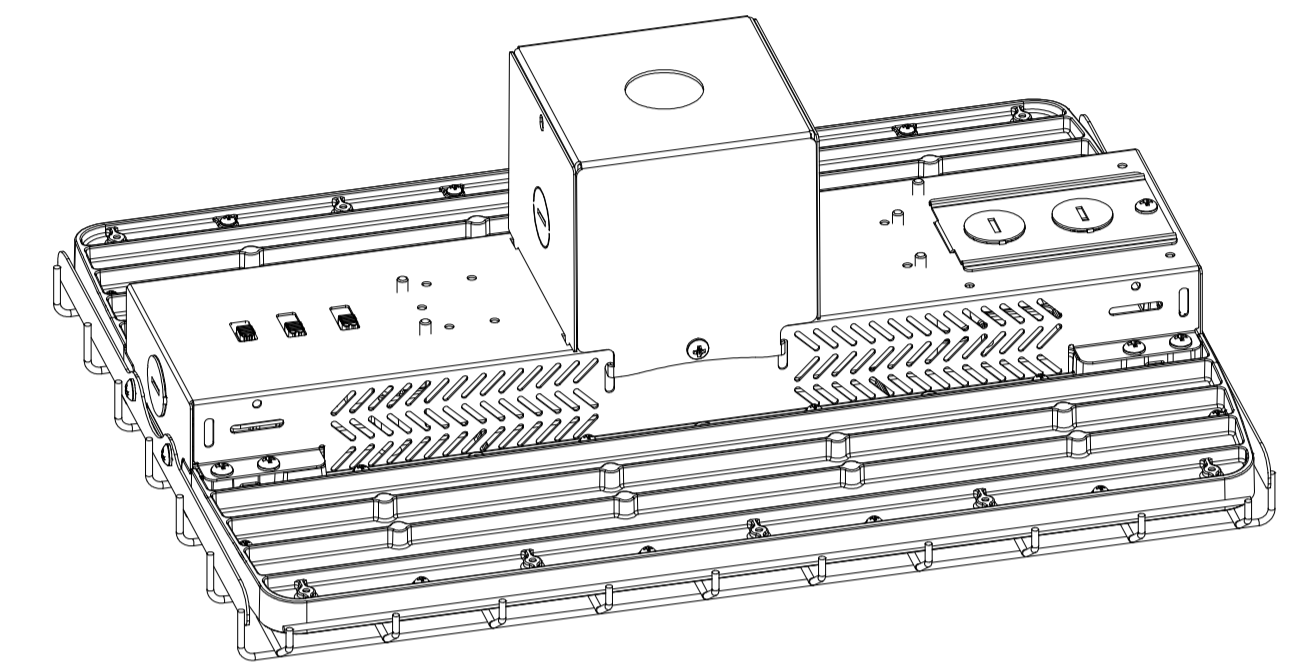
381±5MM[15±0.2"]

375±4MM[14.8±0.16"]

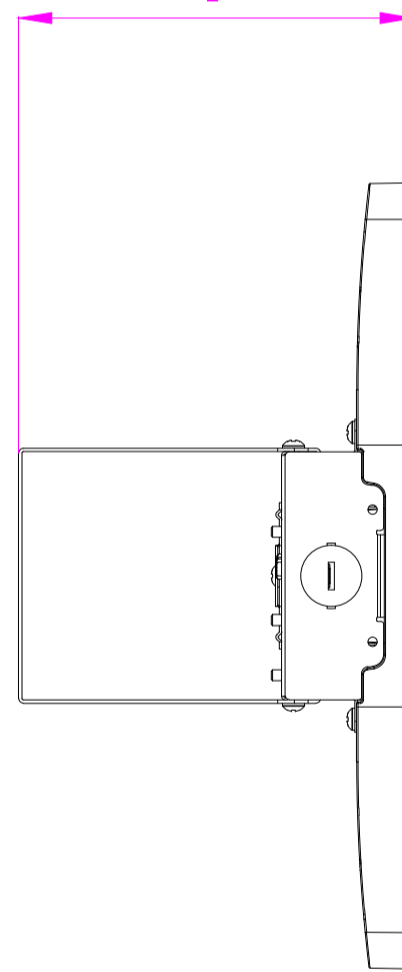


279±3MM[11±0.12"]

铁丝网

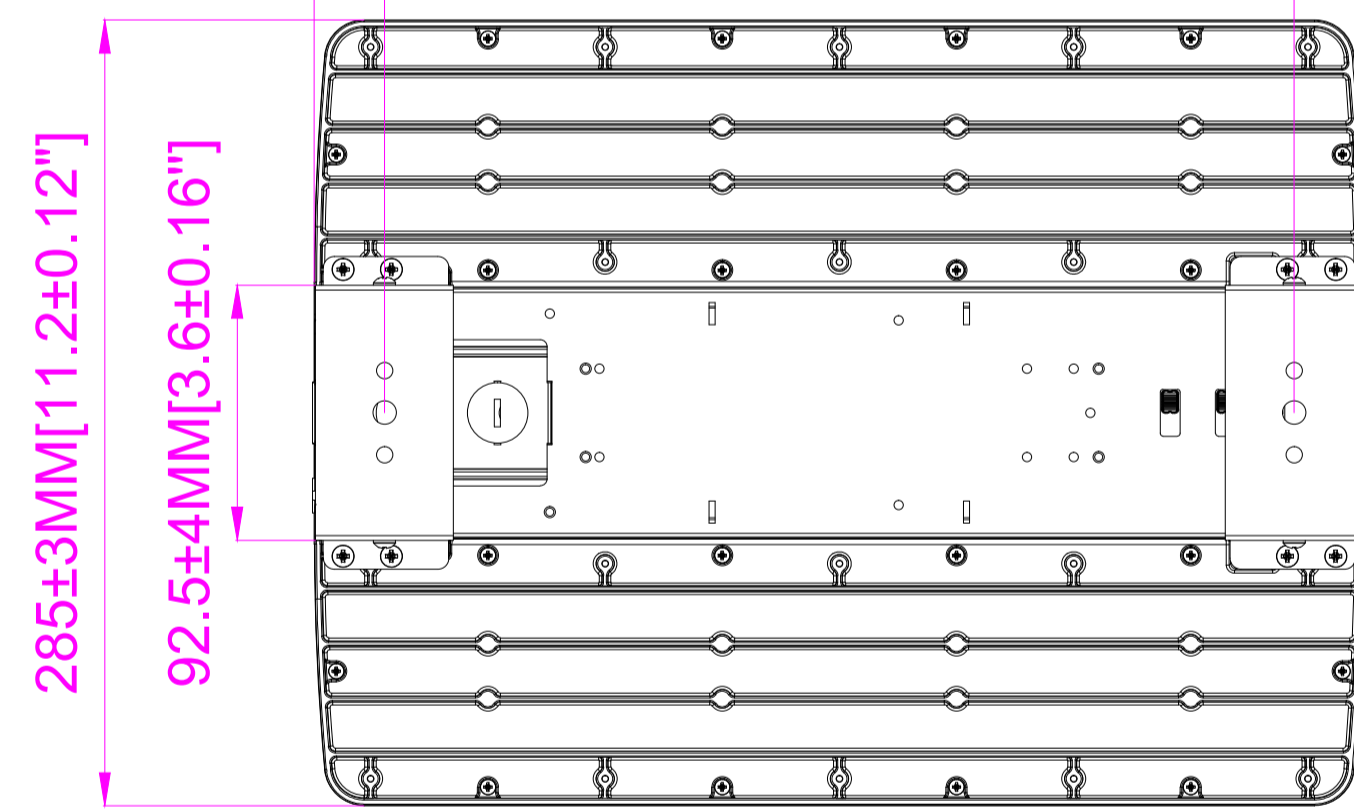


143±4MM[5.6±0.16"]



381±5MM[15±0.2"]

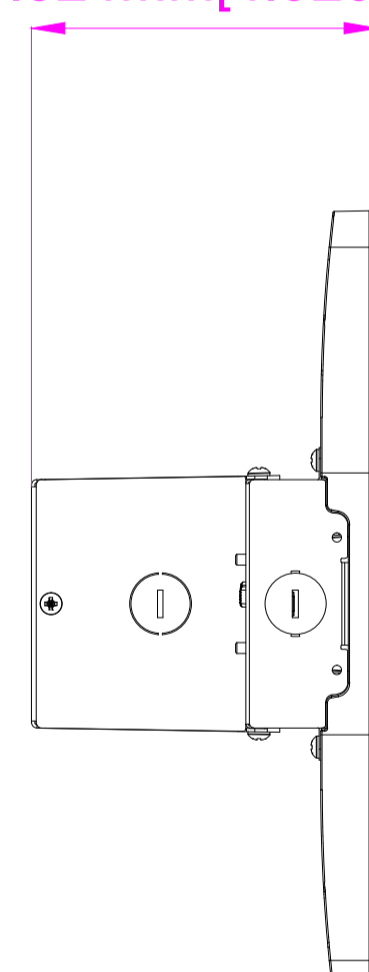
330±4MM[13±0.16"]



285±3MM[11.2±0.12"]

92.5±4MM[3.6±0.16"]

125.5±4MM[4.9±0.16"]

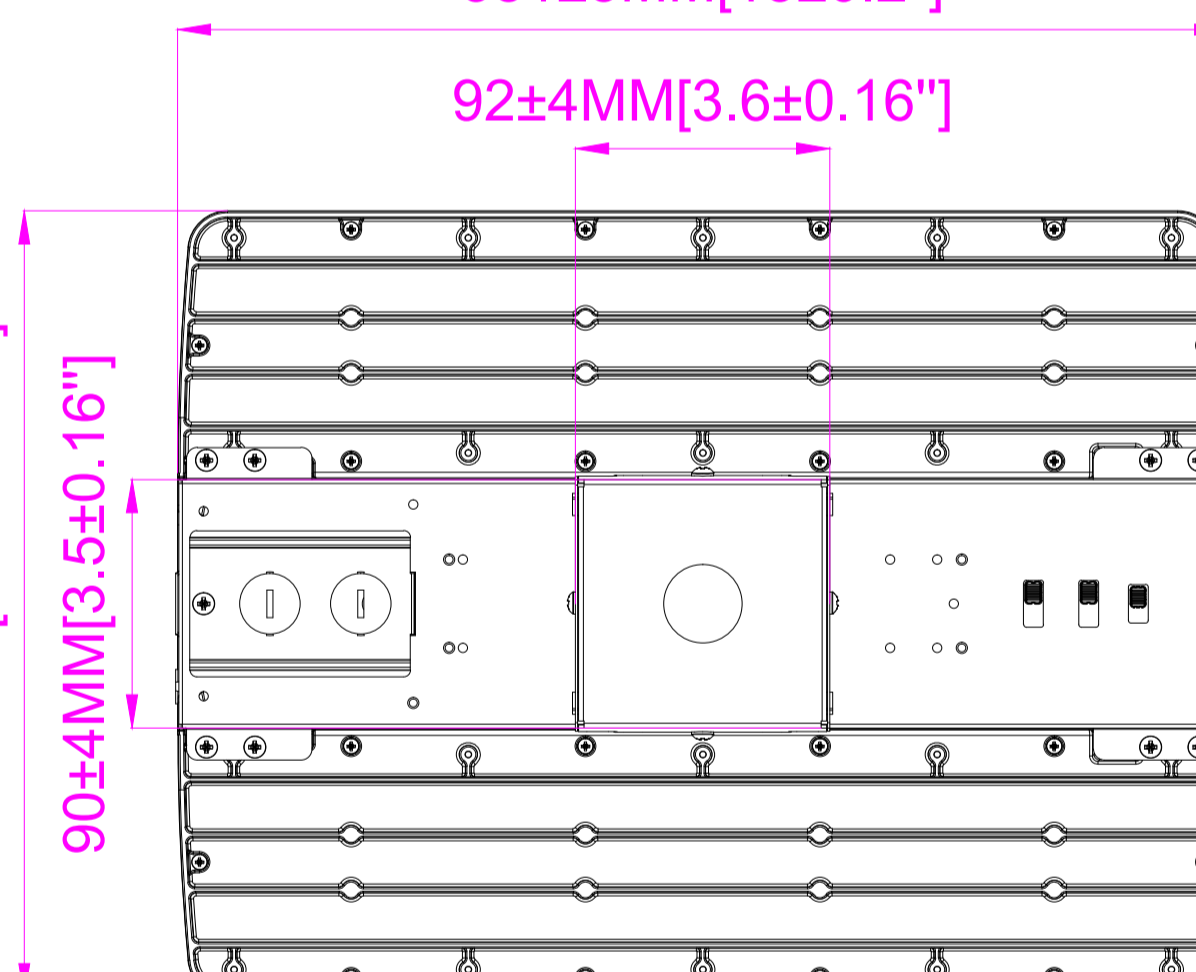


285±3MM[11.2±0.12"]

90±4MM[3.5±0.16"]

381±5MM[15±0.2"]

92±4MM[3.6±0.16"]



吸顶支架

管牙支架

