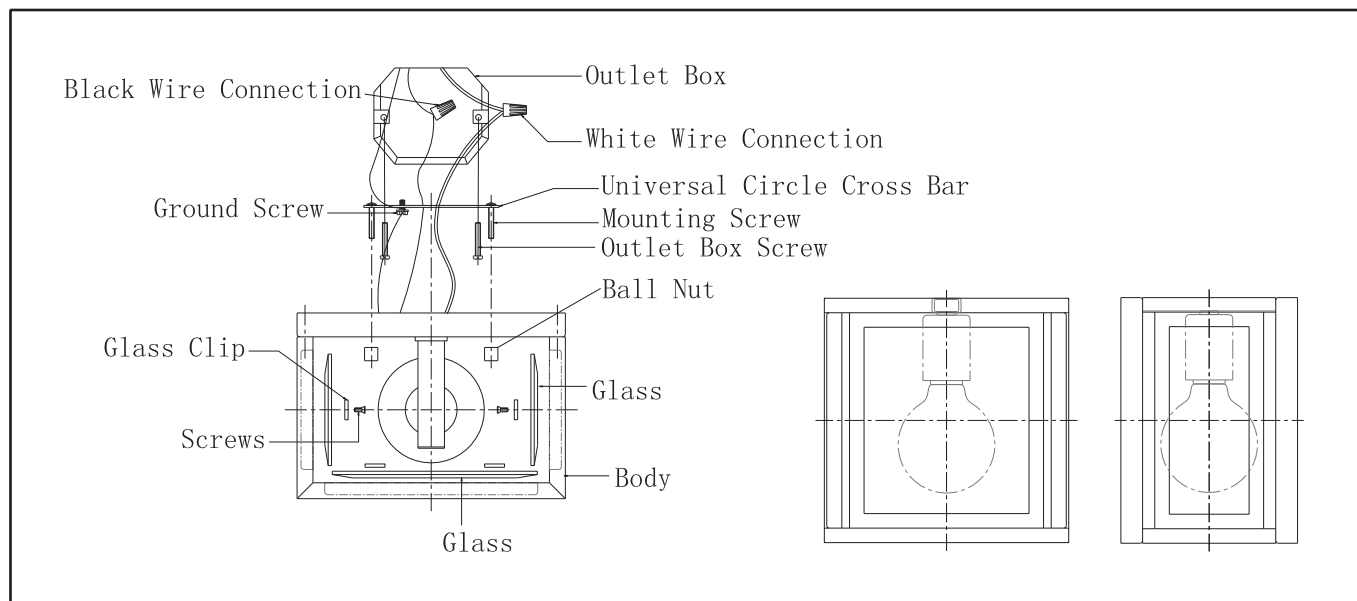


ASSEMBLY AND MOUNTING INSTRUCTIONS

THIS FIXTURE CAN BE INSTALLED IN AN UP-LIGHT OR A DOWN-LIGHT POSITION.

PLEASE READ THE ASSEMBLY INSTRUCTION SHEET CAREFULLY BEFORE PROCEEDING. Carefully unpack and identify all parts prior to building the unit. Each part is identified on the drawing for reference.

DO NOT DISCARD THE ORIGINAL PACKAGING. If after careful inspection, you must return the item for any reason. Please repack the unit using the original carton and inserts.



ITEM NO: 60-6411
ARTÍCULO N°: 60-6411
ARTICLE N°: 60-6411

STEP 1: Carefully unpack the fixture, lay out all parts on a clean surface.

STEP 2: Fasten the cross bar onto the outlet box by using the two outlet box screws provided.

STEP 3: Tie ground wire from outlet box and from fixture to the ground screw on the cross bar. Connect white wire from fixture to white wire (neutral wire) from supply circuit. Connect black wire from fixture to black wire (live wire) from supply circuit. Cover connections using provided wire connectors.

STEP 4: Install the glass panels to the fixture.

STEP 5: Place the fixture body to the wall by aligning the protruding mounting screws all the way through the wall plate and tighten ball nuts to the mounting screws until the fixture body is held firmly against the wall.

STEP 6: Install the bulb (not included).

STEP 7: Turn on the power at fuse or circuit box.

CAUTION:

To reduce the risk of fire, use the specified lamp wattage (or smaller) and bulb type identified on the product.

CLEANING INSTRUCTIONS:

Do not use polish or cleaners on your product. Just wipe clean with a soft cloth.

CAUTION – RISK OF FIRE

This product requires installation by a qualified electrician. Before installing be sure to read all instructions and **TURN THE POWER TO THE ELECTRICAL JUNCTION BOX OFF.**

ESTE ACCESORIO SE PUEDE INSTALAR EN LAS POSICIONES DE LA LUZ HACIA ARRIBA O HACIA ABAJO.

ANTES DE CONTINUAR, LEA DETENIDAMENTE LA HOJA DE INSTRUCCIONES DE ENSAMBLAJE. Desempaque con cuidado e identifique todas las piezas antes de armar la unidad. Cada pieza está identificada en el dibujo de referencia.

NO DESECHE EL EMBALAJE ORIGINAL. Si después de una inspección exhaustiva tiene que devolver el artículo por algún motivo, vuelva a embalar la unidad con la caja original y los elementos internos de la caja.

PASO 1: Desempaquetar cuidadosamente la instalación, disponer todas las piezas sobre una superficie limpia.

PASO 2: Acoplar la barra cruzada a la caja de salida usando los tornillos de la caja de salida que se proporcionan.

PASO 3: Ate el cable de toma de tierra desde la instalación y desde la caja de salida al tornillo de toma de tierra que hay en la aro de montaje. Conecte el cable si escritura (con las puas levantadas) desde la instalación al cable blanco (neutro) del circuito de suministro. Conecte el cable que con escritura desde la instalación al cable negro (alimentación) del circuito de suministro. Cubrir las conexiones usando los conectores de cable que se proporcionan.

PASO 4: Instale los paneles de vidrio en el accesorio.

PASO 5: Colocar el cuerpo de la instalación contra la pared alineando los tornillos de montaje protuberantes directamente a través de la placa de la pared y apretar las tuercas de cierre a los tornillos de montaje hasta que el cuerpo de la instalación esté firmemente sujeto contra la pared.

PASO 6: Instale le bombillo correcto (no incluida).

PASO 7: Prender la energía en el fusible o la caja de circuito.

PRECAUCIÓN: Para reducir el riesgo de incendio, use el vataje de lámpara especificado (o menos) y el tipo de bombilla que se identifica en el producto.

INSTRUCCIONES DE LIMPIEZA: No use pulidores ni productos de limpieza en el producto. Solamente límpielo con un paño suave.

PRECAUCIÓN - PELIGRO DE INCENDIO

Este producto debe ser instalado por un electricista calificado. Antes de la instalación, asegúrese de leer todas las instrucciones y **DESCONECTE LA ALIMENTACIÓN ELÉCTRICA HACIA LA CAJA DE CONEXIÓN ELÉCTRICA.**

ON PEUT INSTALLER CE LUMINAIRE POUR QU'IL POINTE VERS LE HAUT OU VERS LE BAS.

VEUILLEZ LIRE LA FEUILLE DE DIRECTIVES D'ASSEMBLAGE SOIGNEUSEMENT AVANT DE COMMENCER. Déballez avec soin et identifiez toutes les pièces avant de commencer à assembler le luminaire. Chaque pièce est identifiée sur le dessin aux fins de référence.

NE JETEZ PAS L'EMBALLAGE D'ORIGINE. Si après une inspection soigneuse, vous devez retourner l'article pour une raison quelconque, veuillez remballer le luminaire en utilisant la boîte de carton et la boîte interne d'origine.

ÉTAPE 1: Déballez soigneusement le luminaire et placez toutes les pièces sur une surface propre.

ÉTAPE 2: Fixez la barre transversale sur le coffret de prise de courant à l'aide des vis pour coffret de prise de courant fournies.

ÉTAPE 3: Attachez le fil de terre du luminaire et du coffret de prise de courant sur la vis de terre sur la anneau de montage. Connectez le fil sans mention écrite (avec les cannelures) du luminaire sur le fil blanc (neutres) du circuit d'alimentation. Connectez le fil du luminaire qui comporte une mention écrite sur le fil noir (alimentation) du circuit d'alimentation. Couvrez les connexions à l'aide des connecteurs de fils fournis.

ÉTAPE 4: Installez les panneaux de verre sur le luminaire.

ÉTAPE 5: Placez le corps du luminaire contre le mur en alignant les Vis de montage qui ressortent sur toute la longueur de la plaque murale et fixez la lampe à l'aide des deux contre-écrous jusqu'à ce le corps du luminaire soit fermement appliqué contre le mur.

ÉTAPE 6: Installez la bonne ampoule (non comprise).

ÉTAPE 7: Remettez le courant au coffret à fusibles ou au panneau d'alimentation.

MISE EN GARDE: Pour réduire le risque d'incendie, utiliser la puissance de lampe précisée (ou moins) et le type d'ampoule identifié sur le produit.

DIRECTIVES DE NETTOYAGE: Ne pas utiliser de produits de polissage ni de nettoyeurs pour votre produit. Nettoyer seulement avec un chiffon doux.

MISE EN GARDE - RISQUE D'INCENDIE

Ce produit doit être installé par un électricien professionnel. Avant l'installation, s'assurer de lire toutes les directives et **COUPER LE COURANT VERS LA BOÎTE DE JONCTION ÉLECTRIQUE.**