

INSTALLATION INSTRUCTIONS

CAUTION: Before attempting to install units, ensure power to outlet box is off for your own safety.

WALL MOUNT:

1. a) Insert fixture mounting screws into appropriate holes of crossbar.(FIG.1)
OR
b) Insert threaded nipple into crossbar. (FIG.2)
2. Secure crossbar to outlet box. (FIG.3)or(FIG.4)
3. Connect supply leads from outlet box to fixture leads: Black to Black; White to White; Ground to Ground, using UL approved wire connectors.
4. a) Place fixture over mounting screws and secure with acorn nuts provided. (FIG.5)
OR
b) Place fixture over nipple and secure with cap nut provided. (FIG. 6) Fixture canopy should be flush with surface.
5. Install light bulb. Bulb must not exceed wattage specified on fixture label.
6. Replace lamp access cover on fixture.
7. Turn power on.

POST TOP MOUNTING:

1. Place fixture on top of post and position as required.
2. Mark location of hole on post, using base of fixture as template. Drill 1/8" hole.
3. Support fixture, to allow connection of Black, White and Ground leads to appropriate supply leads, using UL approved wire connectors.
4. Secure fixture to post with # 10x1/2self-tapping screw.(not provided)(FIG.7)
5. Install light bulb. Bulb must not exceed wattage specified on fixture label.
6. Replace lamp access cover on fixture.
7. Turn power on.

CAUTION:with, silicone caulking compound, caulk completely around where back of canopy meets the wall surface to prevent water from seeping into outlet box.

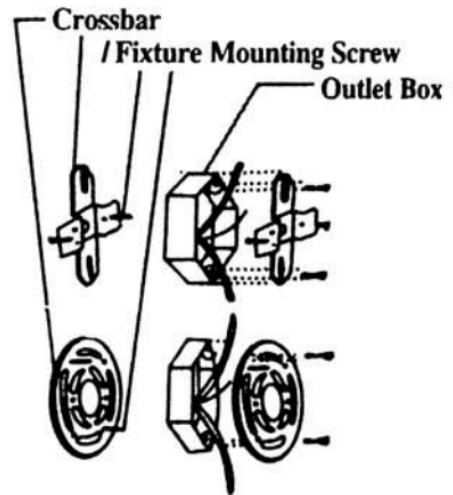


FIG.1 FIG.3

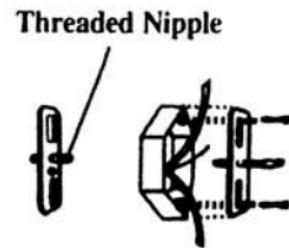
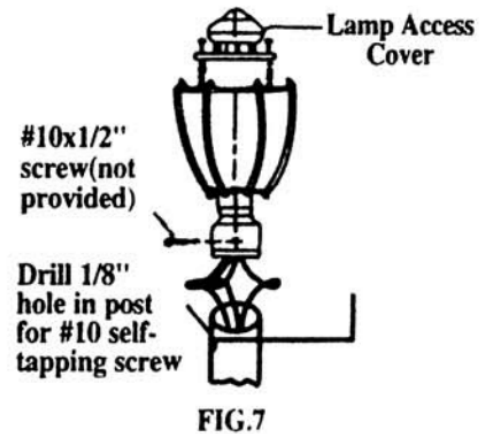
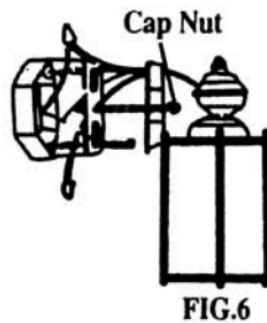
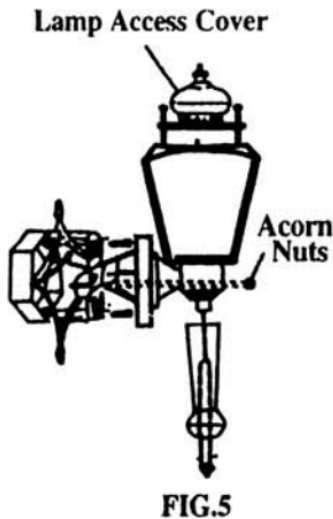


FIG.2 FIG.4

Congratulations, you have selected an elegant fixture manufactured from high quality aluminum. With proper care, this fixture will give you many years of pleasure and service.



NUVO[®]
LIGHTING

A Satco Product

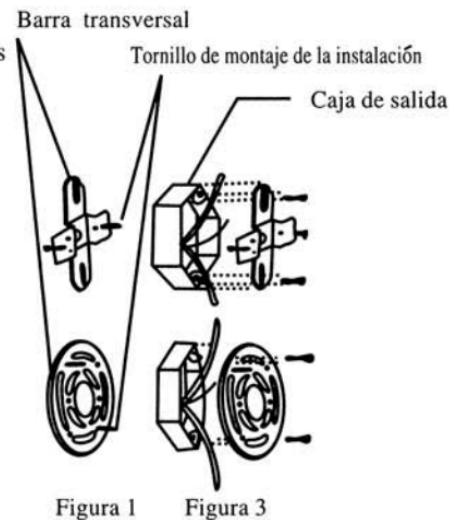
INSTRUCCIONES DE INSTALACIÓN

PRECAUCIÓN: Antes de intentar instalar las unidades, asegurese de que la corriente de la caja de salida esté apagada por su propia seguridad.

PRECAUCIÓN: con los componentes antifluga de silicona, proteja completamente alrededor en la parte trasera de la bóveda que se toca con la superficie para prevenir que el agua entre de los derrames en la caja de salida.

MONTAJE DE LA PARED:

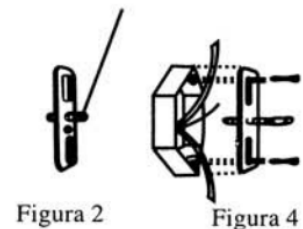
1. a) Inserte los tornillos de montaje de la instalación en los agujeros adecuados de la barra transversal. (Figura 1)
b) Inserte la enterrosca en la barra transversal. (Figura 2)
2. Fije la barra transversal a la caja de salida. (Figura 3) o (Figura 4)
3. Conecte las guías desde la caja de salida a las guías de la instalación; Negro con Negro; Blanco con Blanco; Tomatierra con Tomatierra, usando los conectores de cables aprobados C.S.A
4. a) Coloque la instalación sobre los tornillos de montaje y asegúrelas con las tuercas de bellota que hay provistos. (Figura 5)
b) Coloque la instalación sobre la enterrosca y asegúrelas con e; casquillo que hay provistos. (Figura 6) El cojinete de la instalación debería estar alineado con la superficie.
5. Instale las bombillas. Las bombillas no deben exceder del voltaje indicado en la etiqueta de la instalación.
6. Sustituya la cobertura de acceso de la lámpara que hay en la instalación.
7. En cienda la corriente.



MONTAJE DE LA CIMA DEL POSTE:

1. Coloque la instalación en la cima del poste y posícelo como está requerido.
2. Marque el lugar del agujero en el poste, usando la base de la instalación como patrón. Taladre un agujero de 1/8".
3. Sujete la instalación para permitir la conexión de las guías Negras, Blancas y de Tomatierra para adecuar las guías de suministro, usando los conectores de cables aprobados C.S.A
4. Asegure la instalación al poste con el tornillo de auto-golpeado # 10x1/2. (no incluido) (Figura 7)
5. Instale las bombillas. Las bombillas no deben exceder del voltaje indicado en la etiqueta de la instalación.
6. Sustituya la cobertura de acceso de la lámpara que hay en la instalación.
7. En cienda la corriente.

Enterrosca Roscada



En hora buena, ha seleccionado una instalación elegante manufacturado de latón sólido de gran calidad, con un mantenimiento adecuado, esta instalación le dará años de placer y servicio.

FACTOR DEL LATÓN

Sabe que el latón sólido se oxida gradualmente y que se vuelve de un color antiguo oscuro?

Aplicaciónes en húmedo, las regiones más saladas, TALES COMO LAS Areas de la costa son posibles de mostrar el efecto de oxidación más rápido que los que lo usan en las regiones secas y sin sal.

Para ayudar a retrasar esta oxidación, hemos aplicado un barniz protector transparente en el latón. Esta capa es uno de los mejores acabados para estos casos, pero se envejecerá con el tiempo.

"NOTA"

NO HAY GARANTIA EN LA DURACIÓN DEL ACABADO ; CON UN MANTENIMIENTO ADECUADO, EL ACABADO DURARÁ MÁS.

PROCEDIMIENTO DE LA LIMPIEZA

- 1) Limpie suavemente con un paño suave y absorbente.
- 2) Las manchas de salpicaduras de agua pueden ser quitados con agua fría y jabón líquido. (No aplique con fuerza).
- 3) Las huellas dactilares pueden ser eliminados frotandolos ligeramente con un paño suave y absorbente.
- 4) NO use ningún abrasivo fuerte, detergente o cualquier cosa que contenga amoníaco para limpiarlo.
- 5) Tenga cuidado en no astillar, arafiar o dañar la capa de protección.

Covertura de Acceso ala Lámpara

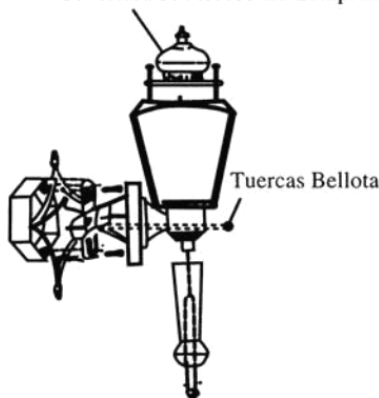


Figura 5

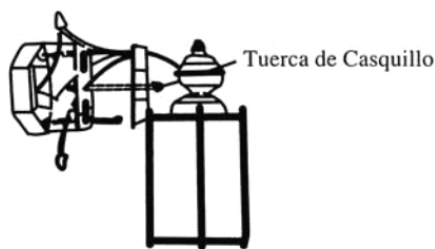


Figura 6



Figura 7