

ASSEMBLY AND MOUNTING INSTRUCTIONS

PLEASE READ THE ASSEMBLY INSTRUCTION SHEET CAREFULLY BEFORE PROCEEDING. Carefully unpack and identify all parts prior to building the unit. Each part is identified on the drawing for reference.

DO NOT DISCARD THE ORIGINAL PACKAGING. If after careful inspection, you must return the item for any reason. Please repack the unit using the original carton and inserts.

STEP 1: Carefully unpack the fixture, lay out all parts on a clean surface.

STEP 2: Fasten the mounting bracket to outlet box using the provided outlet box machine screws.

STEP 3: Using two pliers, twist open links at the two ends of the chain. Hook one link to the loop and the other link to the top finial loop. Close the links. Place a piece of cloth between the plier's jaws and the chain links to prevent scratching the link finish.

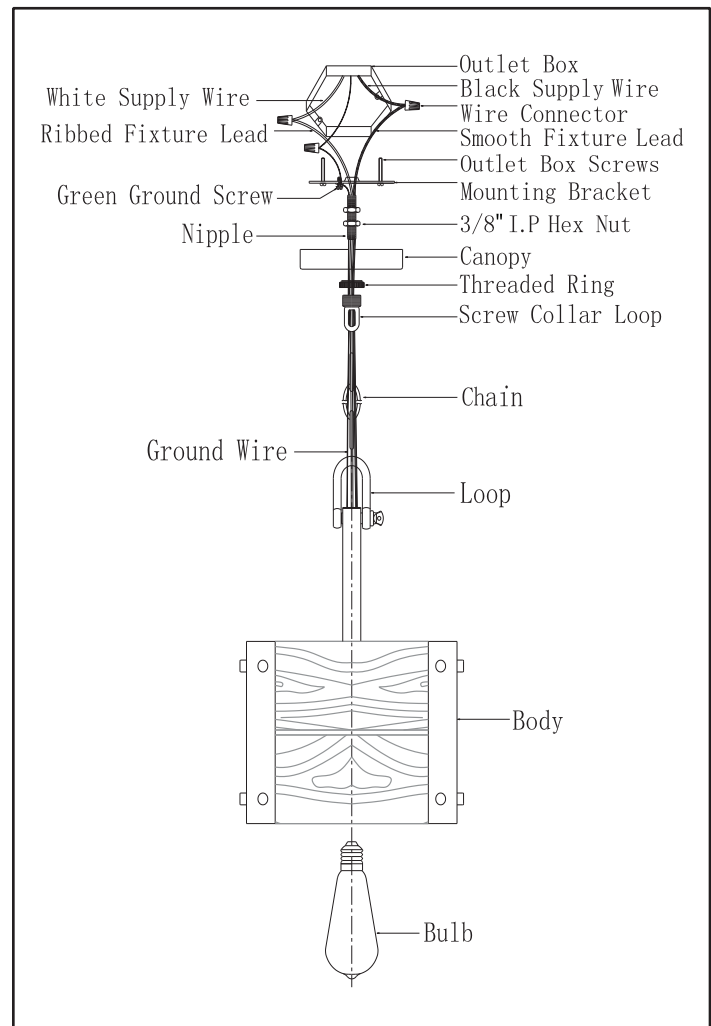
STEP 4: Weave the fixture wires up through the loop, through the chain, through the top finial nut, through the canopy, through the top finial loop and through the threaded stem on the mounting bracket.

STEP 5: Connect the wire with writing on it from the fixture to the black wire (live wire) from the supply circuit. Connect the wire without writing on it (with raised ribs) from the fixture to the white wire (neutral wire) from the supply circuit. Cover the connections using provided wire connectors. Tie ground wires from fixture and from outlet box to the ground screw on the mounting bracket. Position wires back inside outlet box.

STEP 6: Place the canopy over the nipple all the way to the ceiling and tighten the collar loop to the threaded ring onto the canopy until the canopy is held firmly against the ceiling.

STEP 7: Install the bulbs.

STEP 8: Turn the power on.



ITEM NO: 60-6421
 ARTÍCULO Nº: 60-6421
 ARTICLE Nº: 60-6421

CAUTION:

To reduce the risk of fire, use the specified lamp wattage (or smaller) and bulb type identified on the product.

CLEANING INSTRUCTIONS:

Do not use polish or cleaners on your product. Just wipe clean with a soft cloth.

CAUTION - RISK OF FIRE

This product requires installation by a qualified electrician. Before installing be sure to read all instructions and **TURN THE POWER TO THE ELECTRICAL JUNCTION BOX OFF.**

ANTES DE CONTINUAR, LEA DETENIDAMENTE LA HOJA DE INSTRUCCIONES DE ENSAMBLAJE. Desempaque con cuidado e identifique todas las piezas antes de armar la unidad. Cada pieza está identificada en el dibujo de referencia.

NO DESECHE EL EMBALAJE ORIGINAL. Si después de una inspección exhaustiva tiene que devolver el artículo por algún motivo, vuelva a embalar la unidad con la caja original y los elementos internos de la caja.

PASO 1: Desempaquetar cuidadosamente la instalación, disponer todas las piezas sobre una superficie limpia.

PASO 2: Ajuste la anilla al niple roscado del cuerpo de la lámpara.

PASO 3: Usando dos pinzas, doblar y abrir los eslabones en ambos extremos de la cadena. Enganche un eslabón a la anilla del cuerpo de la lámpara y el otro eslabón a la anilla final. Cerrar los eslabones. Colocar un pedazo de tela entre la mandíbula del alicate y los eslabones de la cadena para prevenir rayar el acabado del eslabón.

PASO 4: Entrelazar los cables de la lámpara hacia arriba a través de la anilla del cuerpo de la lámpara, a través de los eslabones de la cadena, a través de la tuerca de la anilla final, a través del dosel, a través de la anilla final y el niple roscado en la barra de colgar.

PASO 5: Conectar el cable de la lámpara con la escritura al cable negro (polo positivo) del circuito del suministro. Conectar el cable sin escritura (con costillas en relieve) de la lámpara al cable blanco (polo negativo) del circuito del suministro. Cubrir las conexiones usando las tuercas plásticas provistas. Atar los cables de tierra de la lámpara y de la caja metálica de salida al tornillo de cable de tierra en la barra de colgar. Coloque los cables dentro de la caja metálica.

PASO 6: Coloque la montura sobre la boquilla completamente hasta el cielorraso y apriete el bucle de collarín al anillo roscado sobre la montura hasta que esta última esté firmemente sujeta contra el cielorraso.

PASO 7: Instalar bombillas.

PASO 8: Conectar la corriente.

PRECAUCIÓN: Para reducir el riesgo de incendio, use el vataje de lámpara especificado (o menos) y el tipo de bombilla que se identifica en el producto.

INSTRUCCIONES DE LIMPIEZA: No use pulidores ni productos de limpieza en el producto. Solamente límpielo con un paño suave.

PRECAUCIÓN - PELIGRO DE INCENDIO

Este producto debe ser instalado por un electricista calificado. Antes de la instalación, asegúrese de leer todas las instrucciones y DESCONECTE LA ALIMENTACIÓN ELÉCTRICA HACIA LA CAJA DE CONEXIÓN ELÉCTRICA.

VEUILLEZ LIRE LA FEUILLE DE DIRECTIVES D'ASSEMBLAGE SOIGNEUSEMENT AVANT DE COMMENCER.

Déballiez avec soin et identifiez toutes les pièces avant de commencer à assembler le luminaire. Chaque pièce est identifiée sur le dessin aux fins de référence.

NE JETEZ PAS L'EMBALLAGE D'ORIGINE. Si après une inspection soigneuse, vous devez retourner l'article pour une raison quelconque, veuillez remballer le luminaire en utilisant la boîte de carton et la boîte interne d'origine.

ÉTAPE 1: Déballiez soigneusement le luminaire et placez toutes les pièces sur une surface propre.

ÉTAPE 2: Serrer la boucle sur le niple de corps du luminaire.

ÉTAPE 3: Utilisez deux pinces, tordre le maillons de la chaîne aux deux extrémités pour les ouvrir. Accrochez un maillon à la boucle et l'autre maillon vers la haute boucle fleuron. Fermez les maillons. Placez un morceau de chiffon entre les mâchoires des pinces et les maillons de la chaîne pour éviter de rayer la finition de maillons.

ÉTAPE 4: Tisser les fils du luminaire à travers la boucle, à travers de la chaîne, à travers le fleuron écrou supérieur, à travers la canopée, à travers la haute boucle fleuron, à travers la tige filetée sur la barre transversale.

ÉTAPE 5: Branchez le fil avec l'écriture à partir de l'appareil au fil noir (fil sous tension) du circuit d'alimentation.

Connectez le fil sans avoir à écrire sur elle (avec nervures en relief) de l'appareil au fil blanc (fil neutre) du circuit d'alimentation. Couvrir les connexions à l'aide fournies connecteurs. Attachez les fils de terre de la lumière et de la boîte en métal à la vis de terre sur la barre transversale. Placez les fils à l'intérieur de la boîte en métal.

ÉTAPE 6: Mettez la monture sur le raccord et enfiler-la jusqu'au plafond, puis serrez l'anneau à collet sur la bague filetée située sur la monture, de manière à ce que cette dernière soit maintenue fermement contre le plafond.

ÉTAPE 7: Posez les ampoules

ÉTAPE 8: Mettre sous tension.

MISE EN GARDE: Pour réduire le risque d'incendie, utiliser la puissance de lampe précisée (ou moins) et le type d'ampoule identifié sur le produit.

DIRECTIVES DE NETTOYAGE: Ne pas utiliser de produits de polissage ni de nettoyeurs pour votre produit. Nettoyer seulement avec un chiffon doux.

MISE EN GARDE - RISQUE D'INCENDIE

Ce produit doit être installé par un électricien professionnel. Avant l'installation, s'assurer de lire toutes les directives et COUPER LE COURANT VERS LA BOÎTE DE JONCTION ÉLECTRIQUE.