



MODEL: 8770, 8772, 8778
 RECESSED / SURFACE
 MOUNTED STEEL MEDICINE
 CABINETS



INSTALLATION INSTRUCTIONS

MODEL NO.	OVERALL SIZE			WALL OPENING		
	W	H	D	W	H	D
8770	16 ¹ / ₄	24 ¹ / ₄	--	14	18	3 ¹ / ₂
8772	16 ¹ / ₄	24 ¹ / ₄	5 ¹ / ₂	--	--	--
8778	16 ¹ / ₄	26 ¹ / ₄	--	14	24	3 ¹ / ₂

To register this product, visit www.broan.com

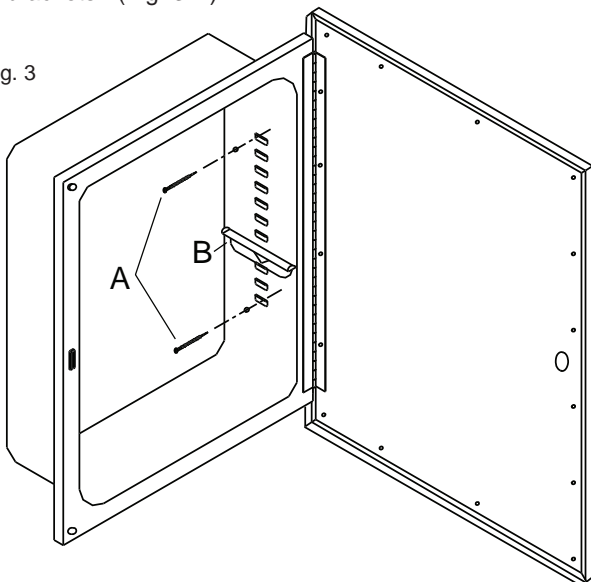
MIRROR CARE

- Use only clean warm water and a clean, soft, lint-free cloth.
- DO NOT USE cleaners that contain solutions of ammonia, vinegar, or chlorine.
- DO NOT USE powdered cleansers or steel wool.
- Never spray cleaning agent directly on mirror, especially on exposed edges and mirror backing. Apply cleaner to soft cloth and wipe mirror. Dry mirror thoroughly.
- Keep mirror dry. A well ventilated bath room is important.

INSTALLATION of RECESSED MOUNTED CABINET

1. Carefully remove all packing material. Place shelves and hardware package aside until needed.
2. Determine desired location of cabinet on wall. Mark wall to show wall opening size (see dimension chart). Generally, the recommended height to the center of the cabinet is 64" from the floor. (Fig. 2).
3. CAUTION: Wall studs, plumbing or electrical lines that interfere must be removed or relocated. Cut wall opening, being careful not to damage the surrounding wall surface. Insert framing to support all plaster board edges.
4. Insert cabinet into wall opening in plumb and centered position. Use a carpenter's level and shim corners of cabinet if necessary. Secure to wall studs through the 4 mounting holes inside cabinet (screws provided) (Fig. 3-A).
5. Place shelf brackets at desired heights. Place shelves on brackets. (Fig. 3-B).

Fig. 3



INSTALLATION of SURFACE MOUNTED CABINET

1. Carefully remove all packing materials. Place shelves and hardware package aside until needed.
2. Position cabinet on wall and mark wall through holes (Fig. 1-A) in back of cabinet. NOTE: The commonly accepted height of a medicine cabinet is 64" from the finished floor to the center of mirror area. However, adjust to comfortable height for your family.
3. Draw a horizontal line connecting the two marks (Fig. 1-A). This line must be level and, if necessary, should be adjusted by using a carpenter's level.
4. Insert mounting screws (provided) through the holes in back of the cabinet (Fig. 1-A). If studs are not available, use ³/₁₆" wall anchors (not provided) depending on wall material.
5. Insert mounting screws through bottom mounting holes (Fig. 1-B).
6. Place shelves on shelf brackets at desired heights.

Fig. 1

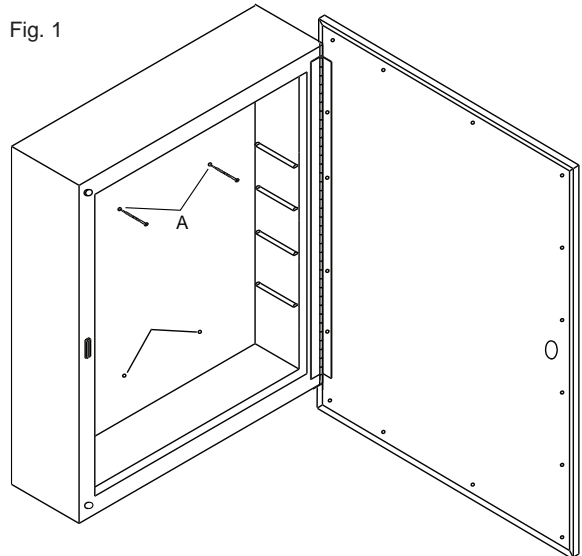
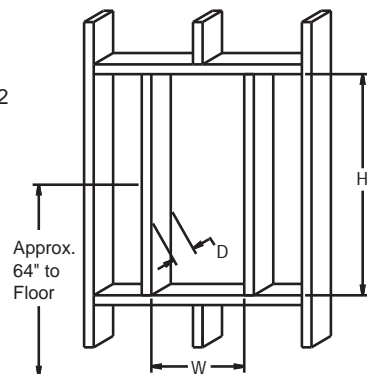
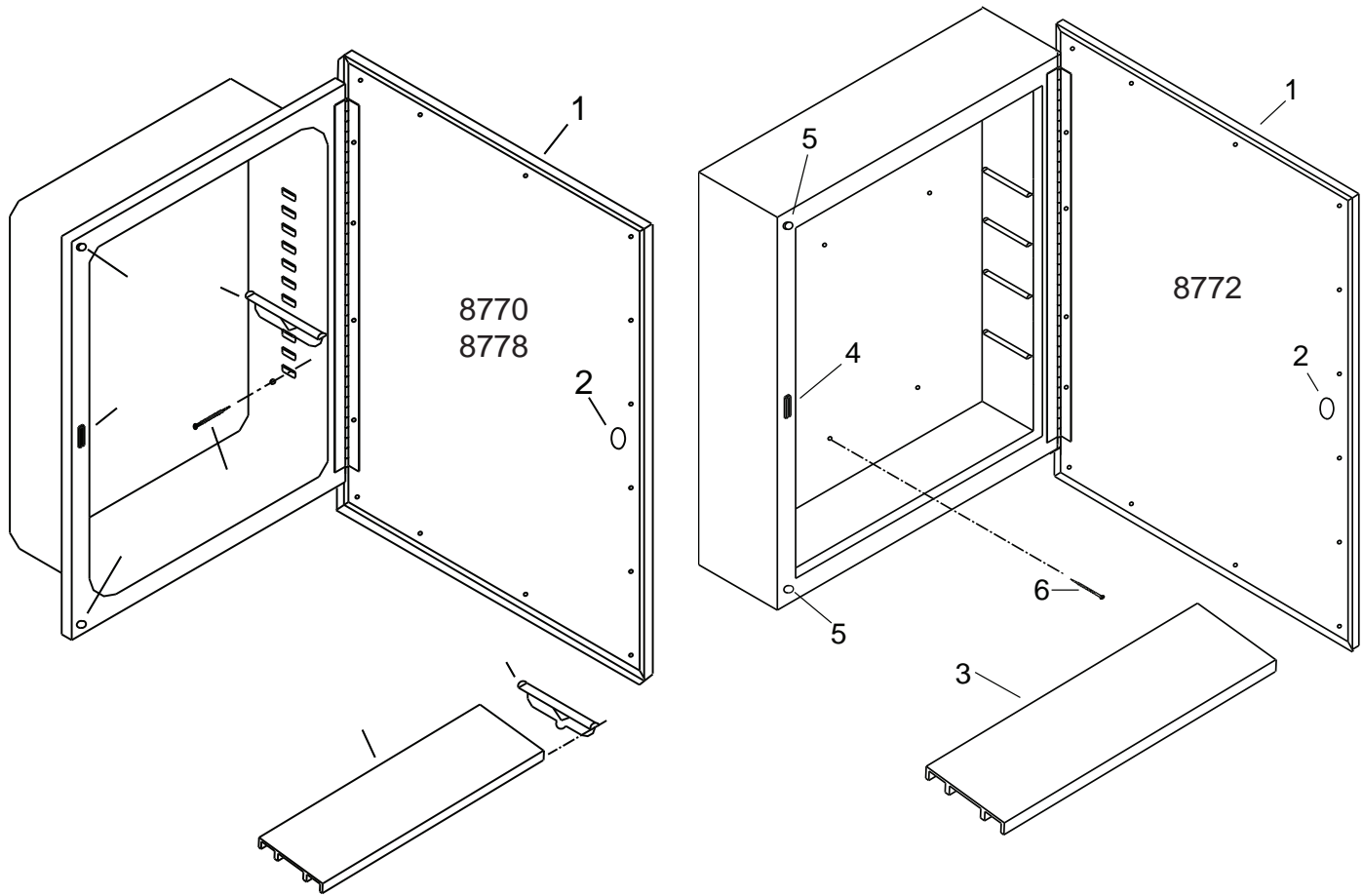


Fig. 2



SERVICE PARTS



KEY NO.	DESCRIPTION	PART NUMBER		
		8770	8772	8778
1	Door Assembly	P877000	P877000	P877800
2	Door Striker Assm	A97015555	A97015555	A97015555
3	Shelf, plastic	7005	7006	7005
4	Magnet	7106	7106	7106
5	Bumpon	7189	7189	7189
6	Mounting Screw #8 x 1 1/2"	*	*	*
7	Shelf Bracket	3330	---	3330

* Standard hardware - may be purchased locally.
 Order replacement parts by "PART NUMBER" - NOT by "KEY NO."

BROAN-NUTONE ONE YEAR LIMITED WARRANTY

Broan-NuTone warrants to the original consumer purchaser of its product that such products will be free from defects in materials or workmanship for a period of one year from the date of original purchase. THERE ARE NO OTHER WARRANTIES, EXPRESS OR IMPLIED, INCLUDING, BUT NOT LIMITED TO, IMPLIED WARRANTIES OF MERCHANTABILITY OR FITNESS FOR A PARTICULAR PURPOSE. During this one-year period, Broan-NuTone will, at its option, repair or replace, without charge, any product or part which is found to be defective under normal use and service. THIS WARRANTY DOES NOT EXTEND TO FLUORESCENT LAMP STARTERS AND TUBES. This warranty does not cover (a) normal maintenance and service or (b) any product or parts which have been subject to misuse, negligence, accident, improper maintenance or repair (other than by Broan-NuTone), faulty installation or installation contrary to recommended installation instructions. The duration of any implied warranty is limited to the one-year period as specified for the express warranty. Some states do not allow limitation on how long an implied warranty lasts, so the above limitation may not apply to you.

BROAN-NUTONE'S OBLIGATION TO REPAIR OR REPLACE, AT BROAN-NUTONE'S OPTION, SHALL BE THE PURCHASER'S SOLE AND EXCLUSIVE REMEDY UNDER THIS WARRANTY. BROAN-NUTONE SHALL NOT BE LIABLE FOR INCIDENTAL, CONSEQUENTIAL OR SPECIAL DAMAGES ARISING OUT OF OR IN CONNECTION WITH PRODUCT USE OR PERFORMANCE. Some states do not allow the exclusion or limitation of incidental or consequential damages, so the above limitation or exclusion may not apply to you.

This warranty gives you specific legal rights, and you may also have other rights, which vary from state to state. This warranty supersedes all prior warranties. To qualify for warranty service, you must (a) notify Broan-NuTone at the address or telephone number stated below, (b) give the model number and part identification and (c) describe the nature of any defect in the product or part. At all time of requesting warranty service, you must present evidence of the original purchase date.

BROAN

MODELO: 8770, 8772, 8778
GABINETES DE ACERO
AHUECADOS / SUPERFICIE
MONTADOS DE LA MEDICINA



INSTRUCCIONES DE INSTALACION

NUMERO DE MODELO	TAMANO TOTAL			ABERTURA DE LA PARED		
	ANCH	ALT	PROF	ANCH	ALT	PROF
8770	413	616	--	356	457	89
8772	413	616	140	--	--	--
8778	413	667	--	356	610	89

Para colocar este producto, visite www.broan.com

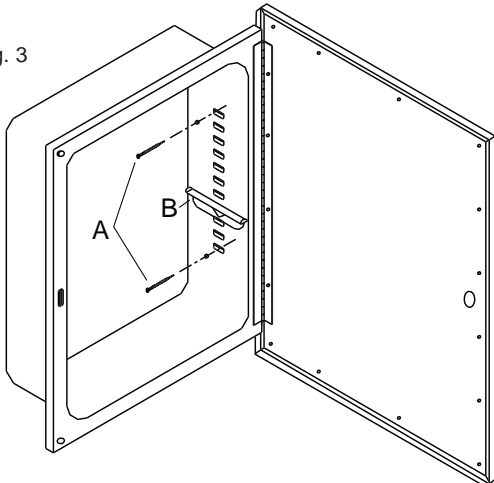
CUIDADO DEL ESPEJO

- Utilice solamente el agua caliente limpia y un trapo sin pelusa limpio, suave.
- No utilice los limpiadores que contienen soluciones del amoniaco del vinagre, o de la clorina.
- No utilice las despedregadoras o las lanas de acero pulverizadas.
- Nunca rocíe el agente de limpieza directamente en el espejo, especialmente en los bordes y el forro expuestos del espejo. Aplique el limpiador al pano suave y limpie el espejo. Seque el espejo a fondo.
- Mantenga el espejo seco. Un cuarto de baño bien ventilado es importante.

INSTALACION del GABINETE MONTADO AHUECADO

1. Quite cuidadosamente todo el material de embalaje. Ponga los estantes y el paquete del hardware a un lado hasta que esta necesitado.
2. Determine la localizacion deseada del gabinete en la pared. Marque la pared para demostrar tamaño de la abertura de la pared (vease la carta de las dimensiones). Generalmente, la altura recomendada al centro del gabinete es el 163 cm del piso. (Fig. 2)
3. PRECAUCION: Emparede los pernos prisioneros, plomería o las líneas eléctricas que interfieren deben ser quitadas o ser vueltas a poner. Corte la abertura de la pared, teniendo cuidado de no dañar la superficie de la pared del rodear. Inserte enmarcar para apoyar todos los bordes del tablero de yeso.
4. Inserte el gabinete en la abertura de la pared en plomada y la posición centrada. Utilice las esquinas del nivel y de la calza de un carpintero del gabinete en caso de necesidad. Asegure a los pernos prisioneros de la pared a través de los cuatro (4) agujeros de montaje dentro del gabinete (tornillos proporcionados). (Fig. 3-A)
5. Coloque los soportes del estante en las alturas deseadas. Coloque los estantes en los soportes. (Fig. 3-B)

Fig. 3



INSTALACION del GABINETE MONTADO SUPERFICIE

1. Quite cuidadosamente todos los materiales de embalaje. Ponga los estantes y el paquete del hardware a un lado hasta que esta necesitado.
2. Coloque el gabinete en la pared y la pared de la marca a través de los agujeros (Fig. 1-A) adentro detrás del gabinete. NOTA: La altura comunmente aceptada de un gabinete de la medicina es el 163cm del float acabado al centro del area del espejo. Sin embargo, ajuste a la altura comoda para que haya su familia.
3. Dibuje una línea horizontal que conecta las dos marcas (Fig. 1-A). Esta línea debe ser llana y, en caso de necesidad, debe ser ajustada usando el nivel de un carpintero.
4. Inserte los tornillos de montaje (proporcionados) a través de los agujeros en la parte posterior del gabinete (Fig. 1-A). Si los pernos prisioneros no estan disponibles, utilice las anclas de la pared de 4mm (no proporcionadas) dependiendo del material de la pared.
5. Inserte los tornillos de montaje a través de los agujeros de montaje inferiores (Fig. 1-B).
6. Coloque los estantes en los soportes del estante en las alturas deseadas.

Fig. 1

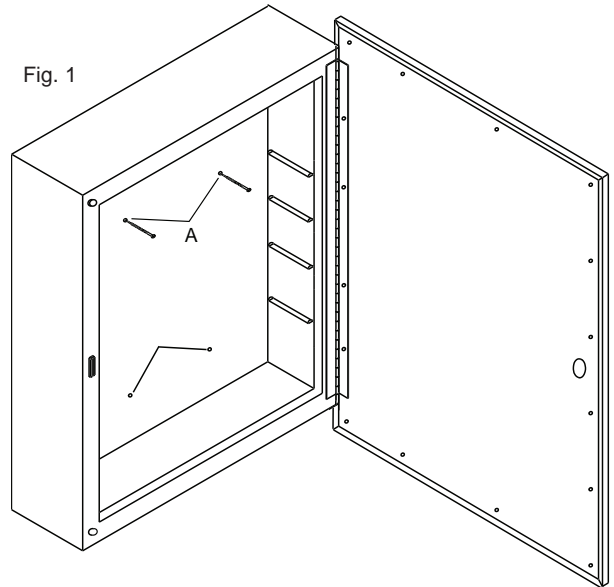
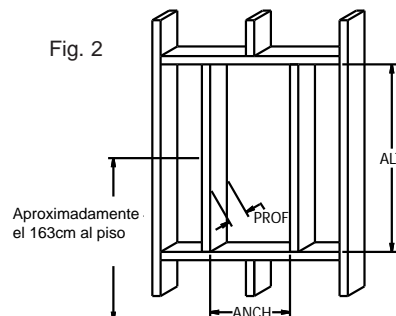
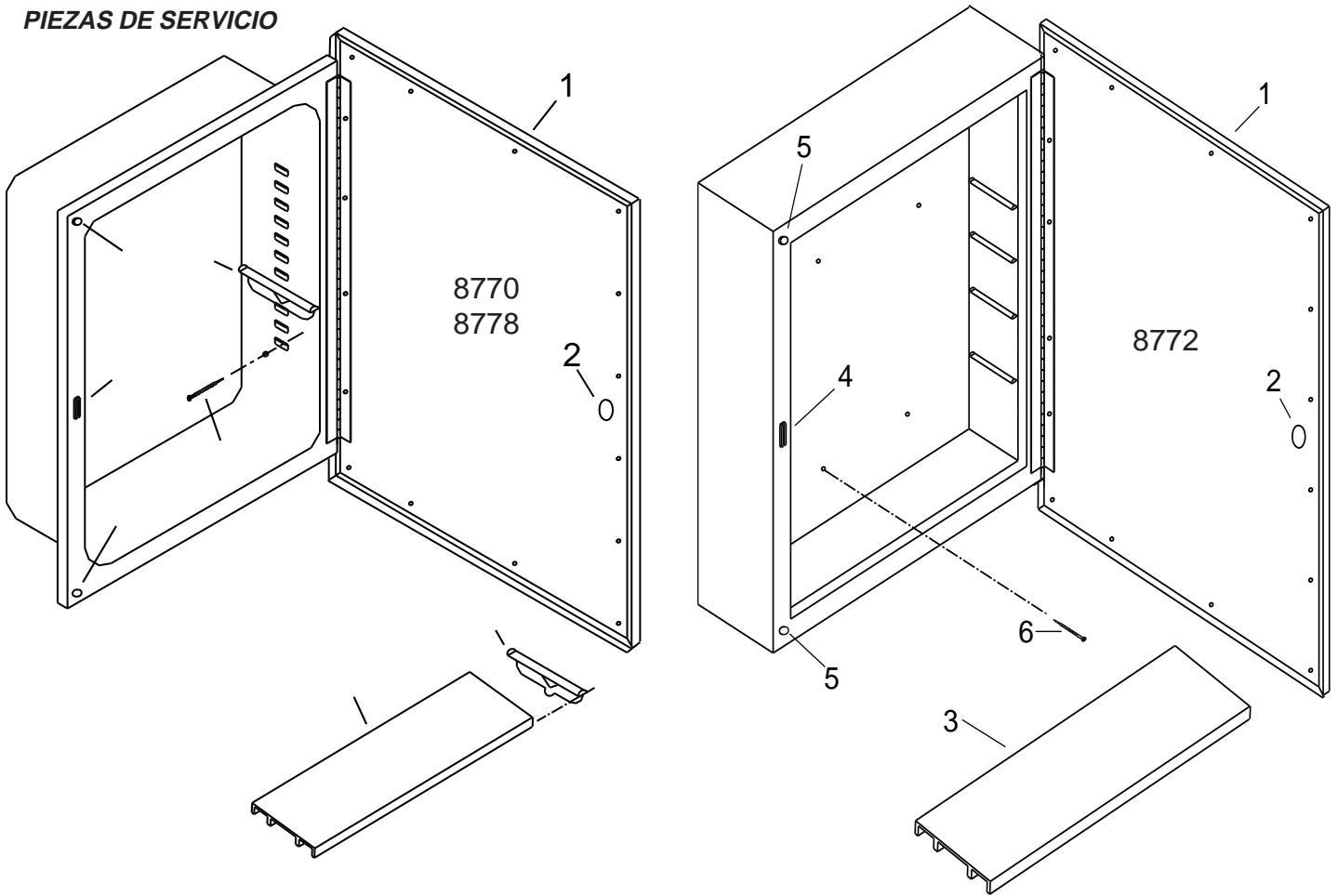


Fig. 2



PIEZAS DE SERVICIO



NUMERO DOMINANTE	DESCRIPCION	NUMERO DE PIEZA		
		8770	8772	8778
1	Asamblea De la Puerta	P877000	P877000	P877800
2	Asamblea de la huelga de la puerta	A97015555	A97015555	A97015555
3	Estante, plastico	7005	7006	7005
4	Iman	7106	7106	7106
5	Tope	7189	7189	7189
6	Tornillo de montaje #8 x 1 1/2"	*	*	*
7	Soporte del estante	3330	--	3330

* Ferreteria estandar - puede ser comprado localmente.

Pida las piezas de recambio por "NUMERO de PIEZA" - NO por el "NUMERO DOMINANTE"

GARANTIA LIMITADA DE BROAN-NUTONE DE UN AÑO

Broan-NuTone le garantiza al consumidor comprador original de sus productos que tales productos estaran libres de defectos en materiales o mano de obra por un periodo de un año a partir de la fecha de compra original.

NO HAY OTRAS GARANTIAS EXPLICITAS O IMPLICITAS, INCLUYENDO. PERO NO LIMITADAS A GARANTIAS IMPLICITAS DE COMERCIALIZACION O APTITUD PARA UN PROPOSITO PARTICULAR.

Durante este periodo de un año, Broan-NuTone reparara o cambiara, a su opcion y sin cobro, cualquier producto o pieza que se encuentre defectuosa bajo uso y servicio normal. ESTA GARANTIA NO SE EXTIENDE A ARRANCADORES DE LAMPARAS FLUORESCENTES Y TUBOS. Esta garantia no cubre (a) mantenimiento y servicio normales o (b) cualquier producto o pieza que hayan sido sometidos a uso equivocado, negligencia, accidente, mantenimiento o reparacion indebida (excepto por Broan-NuTone), instalacion defectuosa o instalacion contraria a las instrucciones de instalacion.

La duracion de cualquier garantia implicita se limita a un periodo de un año segun se especifica en la qarantia explicita. Algunos estados no permiten limitacion a la duracion de una garantia implicita, por lo que esta limitacion tal vez no se aplica al caso suyo.

LA OBLIGACION DE BROAN-NUTONE DE REPARAR O CAMBIAR, A OPCION DE BROAN-NUTONE, SERA EL UNICO Y EXCLUSIVO REMEDIO AL COMPRADOR BAJO ESTA GARANTIA. BROAN-NUTONE NO SERA RESPONSABLE POR DANOS INCIDENTALES, CONSECUENTES, O ESPECIALES QUE SURJAN DE O EN RELACION A EL USO O DESEMPEÑO DEL PRODUCTO.

Algunos estados no permiten la exclusion o limitacion de danos incidentales o consecuentes, por lo que esta limitacion o exclusion tal vez no se aplica en su caso.

Esta garantia le da derechos legales especificos, y usted puede tener otros derechos que varian de estado a estado. Esta garantia reemplaza todas las garantias anteriores.

Para calificar para servicio bajo esta garantia, usted debe (a) notificar a Broan-NuTone en la direccion que aparece abajo o al telefono 1-800-637-1453, (b) dar el numero de modelo y la identificacion de pieza y (c) describir el defecto en el producto o pieza. Al solicitar servicio bajo la garantia, usted debe presentar evidencia de la fecha de compra original.

Broan-NuTone LLC, 926 West State Street, Hartford, WI 53027

(1-800-637-1453)