

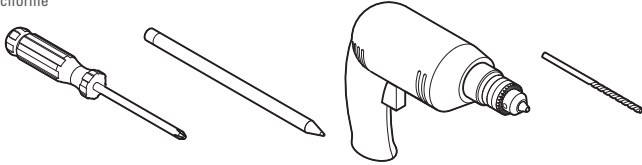
Required tools
Herramientas necesarias
Outils nécessaires

Phillips screwdriver
Destornillador phillips
Tournevis
cruiforme

Pencil
Lápiz
Crayon

Power drill
Taladro eléctrico
Perceuse électrique

Drill bit
Broca
Foret

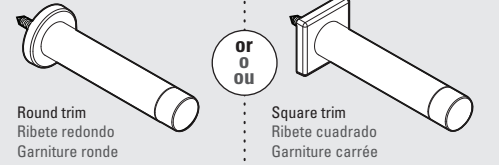


Parts in the box
Piezas en la caja
Pièces dans la boîte

Wall anchor
Anclaje de pared
Ancrage muraux

Installation is the same regardless of style.
La instalación es la misma independientemente del estilo.
L'installation est la même quel que soit le style.

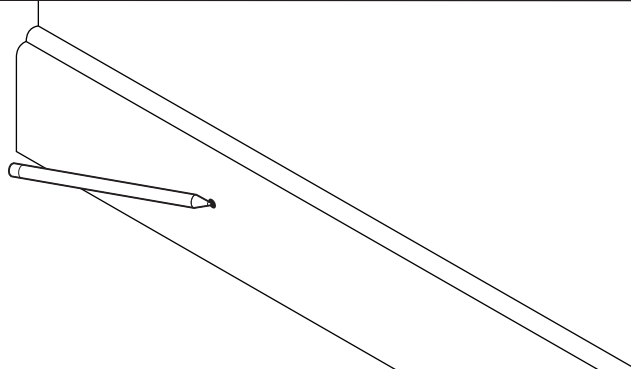
Door stop
Tope de puerta
Butée de porte



Round trim
Ribete redondo
Garniture ronde

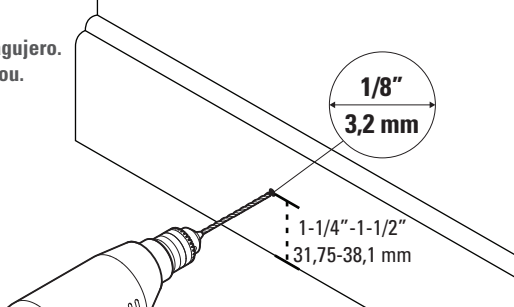
Square trim
Ribete cuadrado
Garniture carrée

1 **Mark hole.**
Marque el agujero.
Marquez le trou.



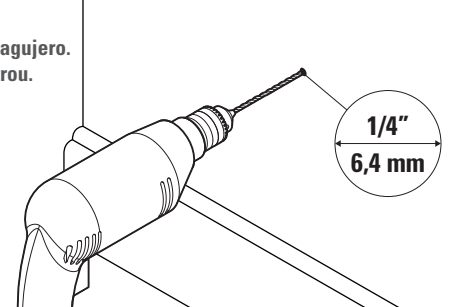
FOR WOOD • POR MADERA • POUR LE BOIS

2 **Drill hole.**
Taladre el agujero.
Percez le trou.

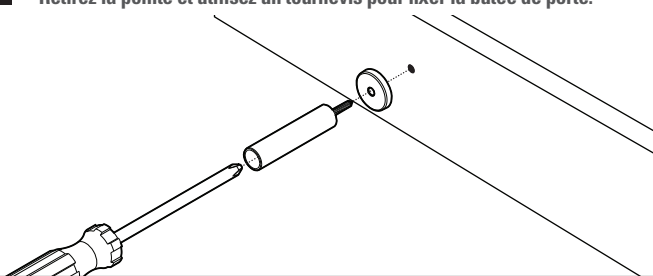


FOR DRYWALL • PARA PANELES DE YESO • POUR CLOISON SÈCHE

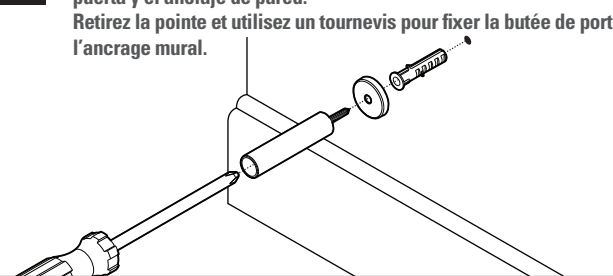
2 **Drill hole.**
Taladre el agujero.
Percez le trou.



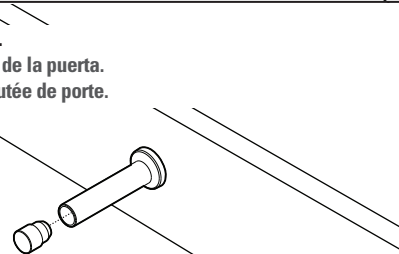
3 **Remove tip and use screwdriver to secure door stop.**
Retire la punta y use un destornillador para asegurar el tope de la puerta.
Retirez la pointe et utilisez un tournevis pour fixer la butée de porte.



3 **Remove tip and use screwdriver to secure door stop and wall anchor.**
Retire la punta y use un destornillador para asegurar el tope de la puerta y el anclaje de pared.
Retirez la pointe et utilisez un tournevis pour fixer la butée de porte et l'ancrage mural.



4 **Install tip on the door stop.**
Instale la punta en el tope de la puerta.
Installez la pointe sur la butée de porte.



4 **Install tip on the door stop.**
Instale la punta en el tope de la puerta.
Installez la pointe sur la butée de porte.

